



República Federativa do Brasil

Ministério do Desenvolvimento, Indústria,
Comércio e Serviços

Instituto Nacional da Propriedade Industrial

(21) BR 202022006616-2 U2

(22) Data do Depósito: 06/04/2022

(43) Data da Publicação Nacional:
17/10/2023

(54) Título: SUPORTE PARA MONITOR E NOTEBOOK

(51) Int. Cl.: A47B 21/04.

(71) Depositante(es): WALDEMIR FELIX VERNICE.

(72) Inventor(es): WALDEMIR FELIX VERNICE.

(57) Resumo: SUPORTE PARA MONITOR E NOTEBOOK. A presente patente de Modelo de Utilidade diz respeito a Suporte para Monitor e Notebook (1) refere-se à área de produtos para escritórios, mais especificamente ao campo de acessórios para informática, o qual foi desenvolvido para regular a altura e angulação quando do uso de notebook, e para regular a altura de acordo com cada usuário quando do uso do monitor, bem como também, permite auxiliar na ventilação do notebook de forma a reduzir o aquecimento do mesmo, este Suporte é caracterizado por ser constituído por uma base (2) com orifícios retangulares (3) para montagem inclinada e reta a qual tem como função, facilitar a ventilação dos equipamentos nele apoiados, dispõe de calha (4) posterior para direcionar a saída e organização de cabos, borda (5) frontal seccionada em dois segmentos, quatro pés (6) fixos com rebaixos (7) na sua parte inferior para permitir o encaixe dos pés suplementares (8), em número de dois por canto, os quais possuem formato trapezoidal para permitir a regulagem de altura da base (2), bem como a angulação da mesma.

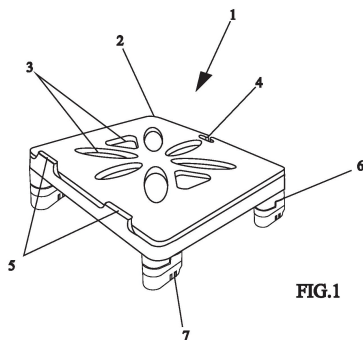


FIG.1

“SUPORTE PARA MONITOR E NOTEBOOK”

INTRODUÇÃO

001 O presente relatório descritivo de Patente de Modelo de Utilidade diz respeito a Suporte para Monitor e Notebook, doravante denominado de Suporte, o qual foi desenvolvido para regular a altura e angulação quando do uso de notebook, e para regular a altura de acordo com cada usuário quando do uso do monitor, bem como também permite auxiliá-la na ventilação do notebook de forma a reduzir o aquecimento do mesmo.

002 O Suporte ora em questão, é fabricado preferencialmente em Polipropileno e é composto por uma base retangular com orifícios para montagem inclinada e reta, calha direcionadora posterior, borda frontal e pés de apoio fixos posicionados nos quatro cantos do suporte, bem como conjunto de pés adicionais, encaixáveis.

CAMPO DE APLICAÇÃO

003 O campo de aplicação deste Suporte corresponde à área de produtos para escritórios e mais especificamente ao campo de acessórios para informática.

FINALIDADE

004 Dentre as principais finalidades deste Suporte destacam-se, em primeiro lugar a de permitir elevar e direcionar o ângulo de posicionamento do notebook, elevar a colocação do monitor, direcionar os fios e facilitar a ventilação do notebook, resultando em melhor organização da mesa de trabalho.

PROBLEMAS A SOLUCIONAR

005 Conforme é de conhecimento geral entre técnicos da área e usuários, hoje em dia existem diversos modelos de suporte para notebooks, bem como para monitores, destacando-se que estes modelos são diferentes entre si, ou seja, existe um modelo para notebooks e um outro modelo para monitores.

006 Normalmente os modelos desenvolvidos para

notebooks são do tipo fixo possuindo pés traseiros articuláveis, os quais outorgam uma única possibilidade de regulagem de altura. Vale destacar que não possuem borda frontal nem calha direcionadora de fios.

ESTADO DA TÉCNICA

007 Da análise dos problemas existentes e visando a colocação no mercado de um produto dotado com características próprias de desenvolvimento, pesquisas de anterioridades foram realizadas junto ao Banco de Dados do INPI, sendo encontrados os seguintes documentos:

- MU9002803-1 depositada em 15/12/2010 e publicada em 19/06/2018 sob o título de “SUPORTE PARA NETBOOK OU NOTEBOOK”. Pertencente ao ramo de componentes para informática, consistente de má estrutura metálica perfurada, aplicada em textura eletrostática (2), constituída em alças de nylon ajustáveis de segurança, com reguladores de tamanho, e fivelas com encaixes na estrutura (4). O produto permanece próximo ao corpo do usuário, o permitindo transportar o netbook ou notebook com total conforto, proporcionando liberdade ao movimento dos braços, ocasionando uma postura ergonômica e confortável durante o seu uso. O dispositivo é ideal para atividades onde o usuário necessite estar em constante movimento e que exija o transporte do netbook para locais diversos. Pode ser utilizado no trabalho, no campo, no almoxarifado, em locais públicos ou mesmo na rua, permitindo também ao usuário realizar trabalhos em locais que não há apoio para o equipamento.

-MU9001907-5 depositada em 22/10/2010 e publicada em 19/02/2013 sob o título de “DISPOSIÇÃO APLICADA EM SUPORTE PARA NOTEBOOK E CONGENERE”, consiste de um suporte (1) formatado por uma lâmina (L) com uma dobra central (2), além de duas dobras (3 e 4) adicionais na metade posterior da referida lâmina (L), que quando articuladas delineia um tubo (5) nervura triangular destinado a apoiar e fixar o notebook (6) ou netbook (7) com o auxílio de peças (8) laterais frontais ajustáveis para ambos os equipamentos.

-MU8902963-1 depositada em 08/09/2009 e publicada em 14/06/2011 sob o título de “SUPORTE PARA NOTEBOOK”, Patente de Modelo de Utilidade, foi concebido para proporcionar condições confortáveis de utilização do notebook, com vistas à preservação da saúde ortopédica dos usuários, que integra a forma portátil, durável, simples, prática e de fácil manuseio, de modo a proporcionar um máximo de conforto através da boa postura, segurança e desempenho eficiente, objetivando a prevenção de doenças relacionadas à visão, mente, músculos, coluna vertebral, articulações e postura.

AVANÇO TECNOLÓGICO

008 As características técnicas que compreendem o avanço tecnológico apresentado pelo Suporte ora em questão, correspondem a:

- No caso de uso em monitor, permite elevar o equipamento à altura dos olhos, podendo regular sua altura de acordo com cada usuário.

- Permitir posicionar e ajustar o notebook, tanto em altura quanto em angulação, de forma a facilitar o uso do mesmo de acordo com cada usuário;

- Em função do acima dito, permite manter uma postura mais ergométrica de acordo com cada usuário;

- Manter os fios dos equipamentos organizados na parte posterior dos mesmos e

- Facilitar a ventilação do notebook.

DESCRIÇÃO DAS FIGURAS

009 Para obter uma total e completa visualização de como é constituído o Suporte ora em questão e objeto da presente Patente de Modelo de Utilidade, acompanham as figuras ilustrativas anexas, às quais se faz referências conforme segue:

Figura 1: Ilustra vista em perspectiva do Suporte;

Figura 2: Mostra vista frontal do Suporte;

Figura 3: Corresponde a vista em perspectiva lateral de um dos pés.

Figura 4: Corresponde à vista superior do Suporte;

Figura 5: Representa vista inferior do Suporte.

DESCRIÇÃO DO MODELO

010 Conforme constata-se das figuras em anexo, o Suporte para Monitor e Notebook (1), é fabricado preferencialmente em polipropileno e foi desenvolvido para regular a altura e angulação quando do uso de notebook, e para regular a altura de acordo com cada usuário quando do uso do monitor, bem como também permite auxiliá-la ventilação do notebook de forma a reduzir o aquecimento do mesmo.

011 Desta forma e para atender as finalidades previstas, o Suporte (1) é constituído por uma base (2) retangular com orifícios (3), calha posterior direcionadora (4), borda frontal (5) e pés (6).

012 Os orifícios retangulares (3) para montagem inclinada e reta tem como função, facilitar a ventilação dos equipamentos nele apoiados, dispõe de calha (4) posterior para direcionar a saída e organização de cabos, borda (5) frontal seccionada em dois segmentos, os quais evitam que o notebook ou monitor escorregue e, quatro pés (6) de formato oblongo posicionados nos quatro cantos do suporte (1).

013 Os pés (6) fixos possuem rebaixos (7) na sua parte inferior para permitir o encaixe dos pés suplementares (8), em número de dois por canto, os quais possuem formato trapezoidal para permitir a regulação de altura da base (2), bem como a angulação da mesma.

CONCLUSÃO

014 Verifica-se por tudo aquilo que foi descrito e ilustrado que se trata de Suporte para Monitor e Notebook, (1), a qual se enquadra perfeitamente dentro das normas que regem a Patente de Modelo de Utilidade devido preencher todos os requisitos necessários para a obtenção do privilégio solicitado.

REIVINDICAÇÃO

1)“SUPORTE PARA MONITOR E NOTEBOOK”

refere-se à área de produtos para escritórios, mais especificamente ao campo de acessórios para informática, o qual foi desenvolvido para regular a altura e angulação quando do uso de notebook, e para regular a altura de acordo com cada usuário quando do uso do monitor, bem como também permite auxiliar na ventilação do notebook de forma a reduzir o aquecimento do mesmo, este Suporte é **caracterizado por** ser constituído por uma base (2) com orifícios retangulares (3) para montagem inclinada e reta a qual tem como função, facilitar a ventilação dos equipamentos nele apoiados, dispõe de calha (4) posterior para direcionar a saída e organização de cabos, borda (5) frontal seccionada em dois segmentos, quatro pés (6) fixos com rebaixos (7) na sua parte inferior para permitir o encaixe dos pés suplementares (8), em número de dois por canto, os quais possuem formato trapezoidal para permitir a regulagem de altura da base (2), bem como a angulação da mesma.

1/2

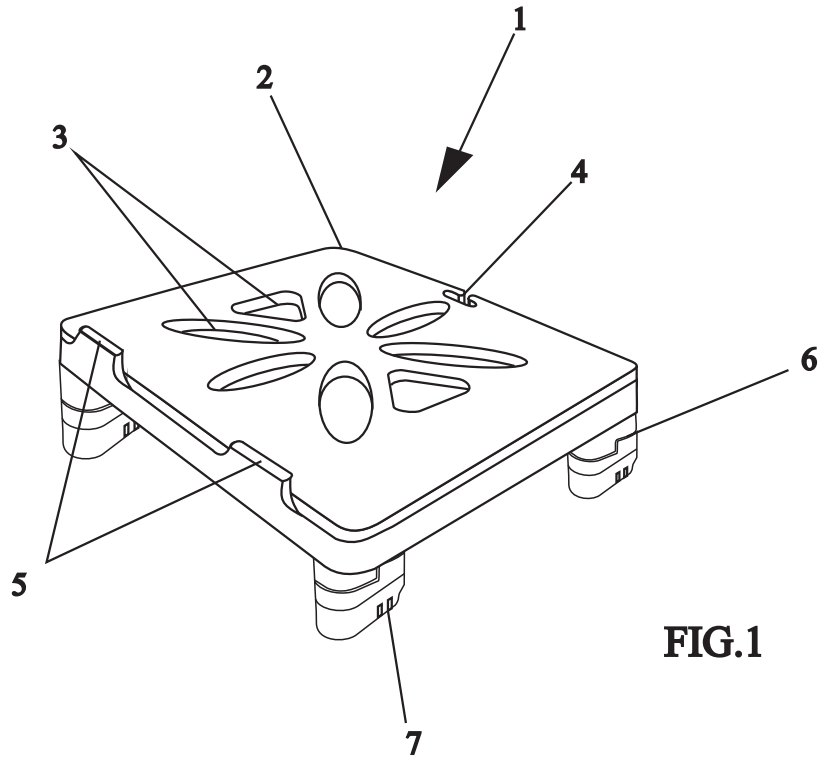


FIG.1

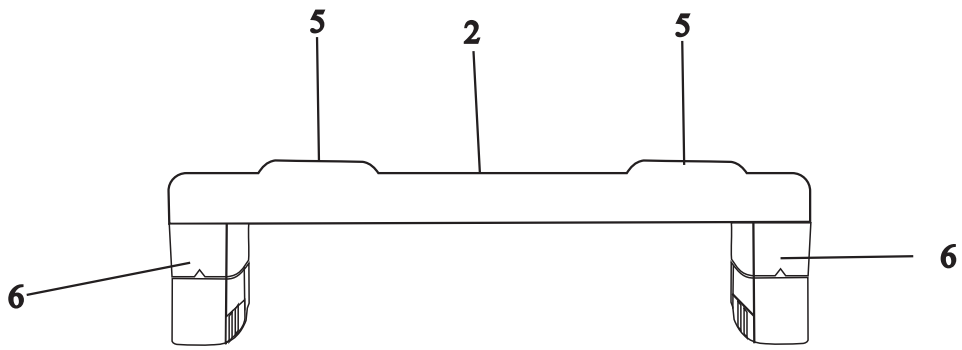


FIG.2

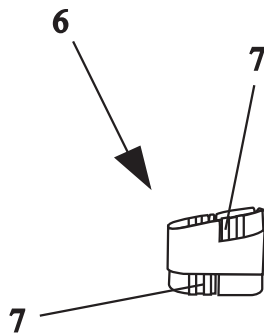
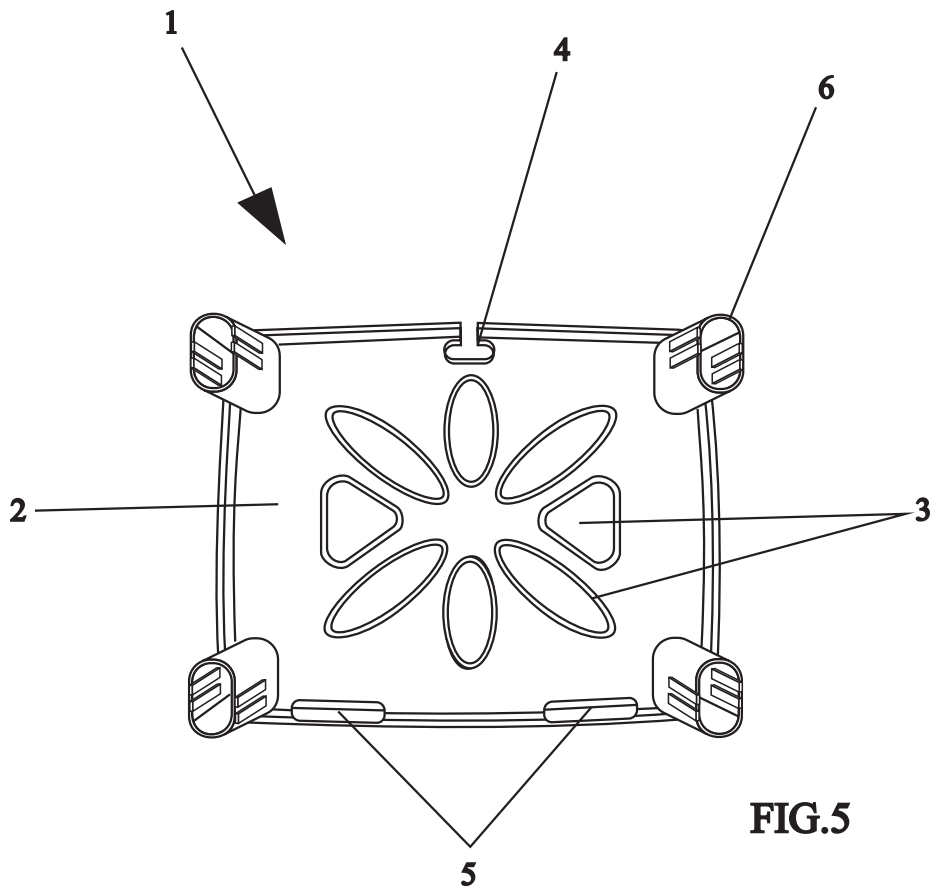
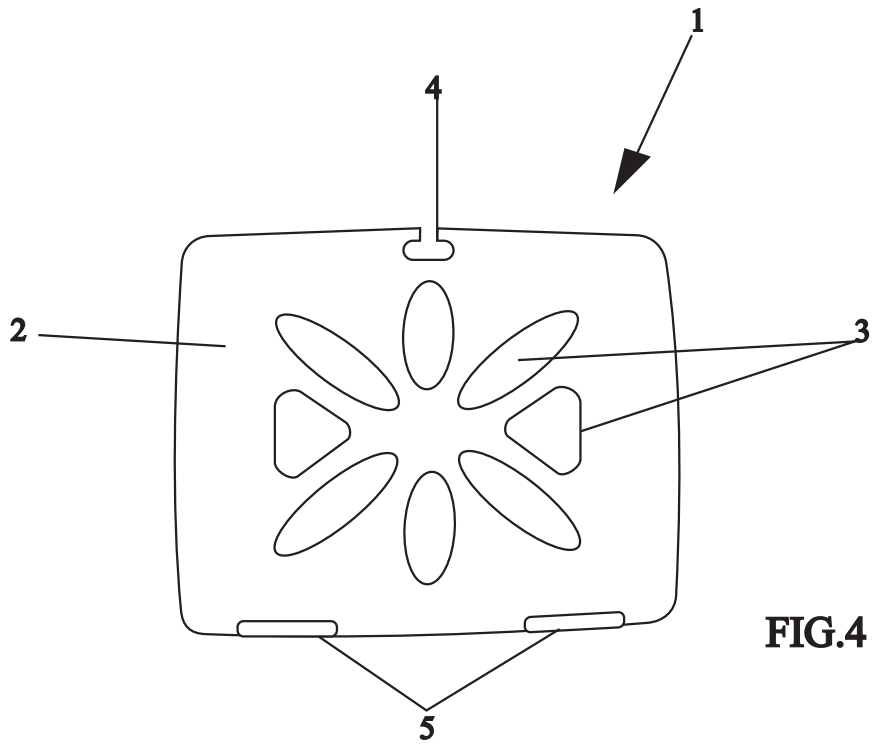


FIG.3



RESUMO**“SUPORTE PARA MONITOR E NOTEBOOK”**

A presente patente de Modelo de Utilidade diz respeito a Suporte para Monitor e Notebook (1) refere-se à área de produtos para escritórios, mais especificamente ao campo de acessórios para informática, o qual foi desenvolvido para regular a altura e angulação quando do uso de notebook, e para regular a altura de acordo com cada usuário quando do uso do monitor, bem como também, permite auxiliar na ventilação do notebook de forma a reduzir o aquecimento do mesmo, este Suporte é caracterizado por ser constituído por uma base (2) com orifícios retangulares (3) para montagem inclinada e reta a qual tem como função, facilitar a ventilação dos equipamentos nele apoiados, dispõe de calha (4) posterior para direcionar a saída e organização de cabos, borda (5) frontal seccionada em dois segmentos, quatro pés (6) fixos com rebaixos (7) na sua parte inferior para permitir o encaixe dos pés suplementares (8), em número de dois por canto, os quais possuem formato trapezoidal para permitir a regulagem de altura da base (2), bem como a angulação da mesma.