



\* B R 2 0 2 0 2 1 0 1 4 4 1 4 U 2 \*

**República Federativa do Brasil**

Ministério do Desenvolvimento, Indústria,  
Comércio e Serviços

Instituto Nacional da Propriedade Industrial

**(21) BR 202021014414-4 U2**

**(22) Data do Depósito:** 22/07/2021

**(43) Data da Publicação Nacional:**  
31/01/2023

**(54) Título:** DISPOSIÇÃO APLICADA EM SUPORTE PARA APOIO E SUSTENTAÇÃO DE CELULARES, SMARTPHONES E SIMILARES.

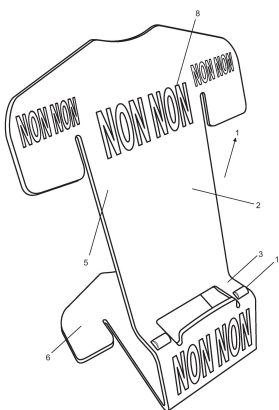
**(51) Int. Cl.:** B60R 11/02.

**(52) CPC:** B60R 11/02.

**(71) Depositante(es):** THIAGO FERNANDES DOS SANTOS.

**(72) Inventor(es):** THIAGO FERNANDES DOS SANTOS.

**(57) Resumo:** DISPOSIÇÃO APLICADA EM SUPORTE PARA APOIO E SUSTENTAÇÃO DE CELULARES, SMARTPHONES E SIMILARES. Este é um produto para ser utilizado nos setores de eletrônicos e acessórios para eletrônicos. Refere-se o presente objeto a um suporte estilizado para apoio e sustentação de celulares, smartphones e aparelhos eletrônicos, o qual possui design estilizado, em formato de camisa e/ou camiseta, com uma proposta ergonômica, oferecendo a possibilidade de colocar o celular na posição de retrato ou paisagem e ambos permitem que o celular esteja conectado ao cabo de recarga da bateria. O suporte possui uma base inferior, também em formato de camisa e/ou camiseta, e pode receber mensagens, estilizações, logotipos, marcas e dizeres promocionais em suas faces externas.



**“DISPOSIÇÃO APLICADA EM SUPORTE PARA APOIO E SUSTENTAÇÃO DE CELULARES, SMARTPHONES E SIMILARES”**

1. Refere-se o presente objeto a um suporte estilizado para apoio e sustentação de celulares, smartphones e aparelhos eletrônicos, o qual possui design estilizado, em formato de camisa e/ou camiseta, com uma proposta ergonômica, oferecendo a possibilidade de colocar o celular na posição de retrato ou paisagem e ambos permitem que o celular esteja conectado ao cabo de recarga da bateria. O suporte possui uma base inferior, também em formato de camisa e/ou camiseta, e pode receber mensagens, estilizações, logotipos, marcas e dizeres promocionais em suas faces externas.
2. Destina-se o presente modelo de suporte a oferecer uma proposta totalmente diferenciada e personalizada, que pode receber menções, símbolos e escudos de clubes de futebol ou outros esportes, com o nome do jogador ou até mesmo do usuário, permitindo que o mesmo tenha em sua mesa um objeto de decoração atrelado à sua funcionalidade de apoiar/sustentar o celular ou smartphone durante o uso, visualização de vídeos, mensagens e até mesmo quando estiver conectado à tomada para recarga da bateria.
3. O suporte em questão pode ser desenvolvido em diversas cores e materiais, tais como alumínio, aço carbono, acrílico, madeira, plástico, materiais rígidos e similares; possuindo um recorte central em sua estrutura para passagem do cabo de recarga da bateria.
4. As suas bases inferiores recebem adesivo resinado para proteger e evitar que o aparelho escorregue no suporte e também para evitar que o mesmo não escorregue quando estiver apoiado em alguma superfície.

**Inconvenientes observados atualmente:**

- As pessoas usam constantemente os seus aparelhos eletrônicos, seja para trabalhar, para pesquisar, estudar ou em momentos de lazer – hoje em dia os aparelhos estão sempre à mão e armazenam diversos tipos de conteúdo;
- Para que as pessoas tenham acesso ao conteúdo, precisam segurar o aparelho com as mãos, que geralmente fica sustentado na altura do tórax ou cintura e conseqüentemente acabam ficando com a cabeça voltada para baixo, podendo forçar a coluna ou pescoço;
- Se a pessoa fica sustentando o aparelho por muito tempo pode ficar inclusive com dor nos braços;
- Hoje em dia existem suportes diversos para apoio e sustentação de aparelhos, que podem ser apoiados em bases diversas, porém a maior parte dos suportes não é estilizado e não são todos que permitem que o aparelho esteja conectado ao cabo de alimentação simultaneamente;
- Não é conhecido nenhum modelo de suporte estilizado para celular, em formato de camisa e/ou camiseta, que receba o símbolo, escudo ou nome do seu time favorito estampado.

### **Solução:**

5. Pensando em oferecer uma solução prática, segura e eficiente, foi desenvolvido o suporte estilizado em questão. Apresentando ainda diversos benefícios, que podem ser destacados em:

- Segurança;
- Conforto;
- Praticidade;
- Mobilidade;

- Design Inovador;
- Pode ser personalizado;
- Permite sustentar ou apoiar os aparelhos na posição vertical e/ou horizontal;
- Permite utilizar o aparelho com o cabo de recarga conectado, tanto na posição vertical quanto horizontal;
- Evita que as pessoas fiquem em postura errada, para ver vídeos ou conteúdos longos no celular;
- Evita que os aparelhos caiam no chão, pois estarão bem sustentados;
- Totalmente personalizado, podendo receber principalmente escudos e logotipos de times favoritos, marcas e dizeres promocionais;
- Pode ser desenvolvido em diversos tamanhos, cores e materiais;
- Pode ser utilizado por qualquer pessoa;
- Excelente relação custo x benefício;
- Não agride o meio ambiente;
- Elevado potencial de comercialização;
- Exequibilidade industrial;
- Inovações merecedoras deste privilégio de patente.

#### **Estado da técnica:**

6. São conhecidos diversos modelos de suportes de apoio para celulares, porém nenhum modelo que seja semelhante ao suporte estilizado em formato de camisa e/ou camiseta.

7. Em pesquisa ao banco de patentes do INPI, foram encontrados os seguintes processos:

8. BR 20 2020 016693 5, depositada em 16/08/2020, sob o título de SUPORTE MAGNÉTICO PARA APOIO DE CELULAR OU TABLET EM MESAS E CARTEIRAS

ESCOLARES. A presente patente refere-se a um suporte magnético para apoio de celular ou tablet em mesas e carteiras escolares composto por um (1) corpo de superfície em formato de L com bordas e cantos arredondados, (2) um sistema de fixação na face de baixo da mesa e (3) um imã articulado. Tal construção destina-se ao uso educacional, permitindo que o dispositivo eletrônico seja posicionado verticalmente a mesa de estudo, ocupando pouco espaço e permitindo que o aluno possa fazer anotações e utilizar o aparelho concomitantemente. A construção além de evitar quedas do aparelho eletrônico, é segura para o aluno e de baixo custo de construção.

9. BR 10 2019 025334 7 depositada 29/11/2019, sob o título de BASE E SUPORTE DE APARELHOS CELULARES/GPS, PARA FIXAÇÃO NO VOLANTE DE VEÍCULOS, COM SISTEMA ROTATÓRIO. Para manter o aparelho celular ou GPS (A) sempre em posição vertical, estáticos, sobre a capa (C) do volante (V) mesmo após este último girado para manobra do veículo. Para tanto, um corpo circular (1) recebe um jogo de arruelas (7), rolamento (8) e um eixo (9) com furo roscado (10), além de cintas elásticas (11) com ganchos (13), formando uma base rotatória (17). Essa base rotatória (17) trabalha com um suporte de celular/GPS (S) adaptado com furo central (18), para rosqueamento com o furo roscado (10) do eixo (9). A base rotatória (17) acoplada com suporte de celular/GPS (S) é fixada na capa (C) do volante (V) do veículo. Com o giro do volante (V) (para manobras do veículo), esse movimento é acompanhado pelas cintas elásticas (11) que transmitem-no para o corpo circular (1) e para o rolamento (8). Através do rolamento (8) o eixo (9) mantém-se estático para que, com o auxílio do peso do próprio aparelho celular (A), os referidos - suporte de celular/GPS (S) e aparelho celular (A), mantenham-se, igualmente, estáticos sem que o motorista desvie sua atenção do volante (V) e distraia-se com a manobra sendo feita.

10. BR 20 2019 024470 0 depositada em 21/11/2019, sob o título de DISPOSIÇÃO CONSTRUTIVA INTRODUZIDA EM SUPORTE O presente pedido de patente de Modelo de Utilidade, é caracterizado essencialmente por um suporte ergonômico multifuncional, cuja função consiste em auxiliar o usuário no momento

da utilização de notebooks; sendo um suporte (1) para notebook, composto pelos seguintes acessórios: porta celular (2), em formato retangular, com três estágios de ajustes angular, localizado na parte frontal do suporte (1), permitindo ao usuário armazenar o seu celular durante o uso do notebook; e a bucha (3), em formato de um “7”, contendo na sua horizontal uma furação vazada, para a passagem das barras da direita e da esquerda e outra furação vazada na vertical para a passagem da barra traseira, contendo também um orifício na lateral para encaixe do pino (3.1), permitindo o travamento do ajuste vertical na posição desejada; visando a correta postura dos usuários de notebooks, evitando problemas relacionados a LER - Lesões por Esforços Repetitivos, criou-se o suporte (1) com diversos acessórios que facilitam a sua utilização e inclusive o conforto.

11. BR 10 2019 023688 4, depositada em 11/11/2019, sob o título de CONJUNTO PARA SUPORTE E RECARREGAMENTO DE TELEFONE CELULAR. Para manter posicionado o telefone celular (C) enquanto o mesmo é carregado bem com mantê-lo em descanso, em suporte. O conjunto é formado por uma base laminar (1) vazada em sua porção superior, por um recorte trapezoidal (2) com reentrância central (3) e receptora, por botões flexíveis (8), de um alojamento (5) doado de recortes, sendo um recorte lateral (11) e um recorte central (12) no seu fundo. O alojamento (5) recebe, ainda, em seu fundo, um degrau direcionador (13), em inclinação, com abertura central (14) alinhada ao recorte central (12). A base laminar (1) é acoplada pelo recorte (2) no plugue (P) do cabo do carregador de um telefone celular (C) quando o mesmo é conectado na tomada de energia (TO). Ao ser inserido pela borda superior do alojamento (5), o telefone celular (C) é posicionado pelo degrau direcionador (13), mantendo-se de modo a receber a conexão do terminal (TE) do cabo do carregador. O celular (C) pode ser carregado por uma entrada lateral através do recorte lateral (11) do alojamento (5). O alojamento (5) pode ser ajustado na altura em relação à base laminar (1) para manter o celular ao alcance da mão do usuário em caso de tomada de energia (TO) em ponto de difícil acesso. O conjunto pode ser fixado em pontos estratégicos através de um gancho chato (15) de pontas perpendiculares entre si, ao passo que o alojamento (5) pode receber, na face traseira (6), fita dupla face (F) para ser fixado

na parede de um ambiente, bem com a sobreposição, à sua volta, de 4 fitas durex (D) para ultrapassá-lo e prenderem-no diretamente na parede do ambiente.

12. **BR 20 2019 018353 0**, depositada em 04/09/2019, sob o título de SUPORTE PARA FIXAÇÃO DE CELULAR. O Suporte para Fixação de Celular tem como objetivo facilitar a fixação do celular de todos os tamanhos no dispositivo com segurança, apresentando os movimentos horizontais e verticais e até giratório (fig.1), onde poderá colocar em motos, carros e outros lugares, atendendo também além de celulares outros produtos.

13. Conforme processos citados acima, não há nada que impeça o andamento do pedido de patente em questão.

14. Para uma perfeita visualização e compreensão da **“DISPOSIÇÃO APLICADA EM SUPORTE PARA APOIO E SUSTENTAÇÃO DE CELULARES, SMARTPHONES E SIMILARES”**, em questão, seguem os desenhos ilustrativos, onde:

15. A fig. 1 – Apresenta vista em perspectiva do suporte em questão;

16. A fig. 2 – Apresenta vista ilustrativa do suporte em questão, ilustrando a passagem do cabo do carregador pela abertura central;

17. A fig. 3 – Apresenta vista ilustrativa do suporte em questão, sustentando o celular na vertical;

18. A fig. 4 – Apresenta vista ilustrativa do suporte em questão, sustentando o celular na horizontal;

19. A fig. 5 – Apresenta vista ilustrativa posterior do suporte em questão, sustentando o celular;

20. De acordo com a ilustração e em seus pormenores, a **“DISPOSIÇÃO APLICADA EM SUPORTE PARA APOIO E SUSTENTAÇÃO DE CELULARES,**

**SMARTPHONES E SIMILARES**”, é constituído por um suporte estilizado para apoio e sustentação de celulares, smartphones e aparelhos eletrônicos (1), que pode ser desenvolvido em diversas cores e materiais, tais como alumínio, aço carbono, acrílico, madeira, plástico, materiais rígidos e similares (2), caracterizado por possuir design inovador e ergonômico (3) em formato de camisa e/ou camiseta (4), sendo um dos lados da camisa e/ou camiseta o apoio principal (5) e o outro lado a base inferior que sustenta o suporte (6), recebendo um recorte central (7) para passagem do cabo de recarga da bateria (B), podendo ainda receber mensagens, estilizações, logotipos, marcas e dizeres promocionais em suas faces externas (8).

21. O suporte (1) permite que o celular seja apoiado / sustentado tanto na vertical (9) quanto na posição horizontal (10); recebendo ainda em suas bases inferiores adesivo resinado (11) para proteger e evitar que o aparelho escorregue do suporte e também para evitar que o mesmo não escorregue quando estiver apoiado em alguma superfície.

22. E por revestir-se de características verdadeiramente inovadoras, a **“DISPOSIÇÃO APLICADA EM SUPORTE PARA APOIO E SUSTENTAÇÃO DE CELULARES, SMARTPHONES E SIMILARES”**, reúne as condições necessárias para merecer a Patente de Modelo de Utilidade.



## **REIVINDICAÇÕES**

**1ª) “DISPOSIÇÃO APLICADA EM SUPORTE PARA APOIO E SUSTENTAÇÃO DE CELULARES, SMARTPHONES E SIMILARES”** é constituído por um suporte estilizado para apoio e sustentação de celulares, smartphones e aparelhos eletrônicos (1), que pode ser desenvolvido em diversas cores e materiais, tais como alumínio, aço carbono, acrílico, madeira, plástico, materiais rígidos e similares (2), **caracterizado por possuir** design inovador e ergonômico (3) em formato de camisa e/ou camiseta (4), sendo um dos lados da camisa e/ou camiseta o apoio principal (5) e o outro lado a base inferior que sustenta o suporte (6), recebendo um recorte central (7) para passagem do cabo de recarga da bateria (B), podendo ainda receber mensagens, estilizações, logotipos, marcas e dizeres promocionais em suas faces externas (8).

**2ª) “DISPOSIÇÃO APLICADA EM SUPORTE PARA APOIO E SUSTENTAÇÃO DE CELULARES, SMARTPHONES E SIMILARES”, de acordo com reivindicação um, é caracterizada pelo** suporte (1) permitir que o celular seja apoiado/sustentado tanto na vertical (9) quanto na posição horizontal (10).

**3ª) “DISPOSIÇÃO APLICADA EM SUPORTE PARA APOIO E SUSTENTAÇÃO DE CELULARES, SMARTPHONES E SIMILARES”, de acordo com reivindicação um, é caracterizada pelo** suporte (1) receber, em suas bases inferiores, adesivo resinado (11) para evitar que o aparelho escorregue do suporte e também para proteger e evitar que o mesmo não escorregue quando estiver apoiado em alguma superfície.

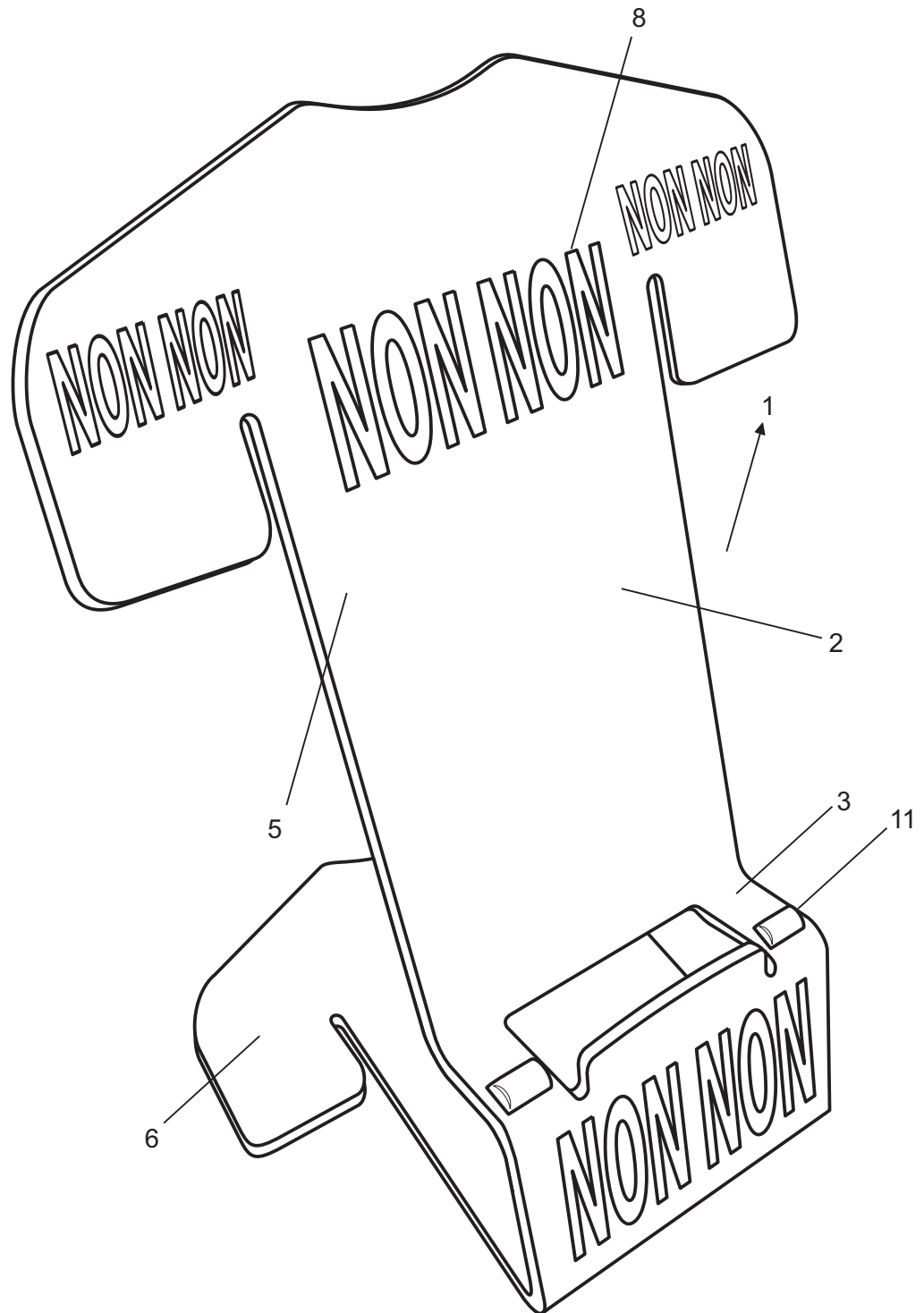


FIGURA 1

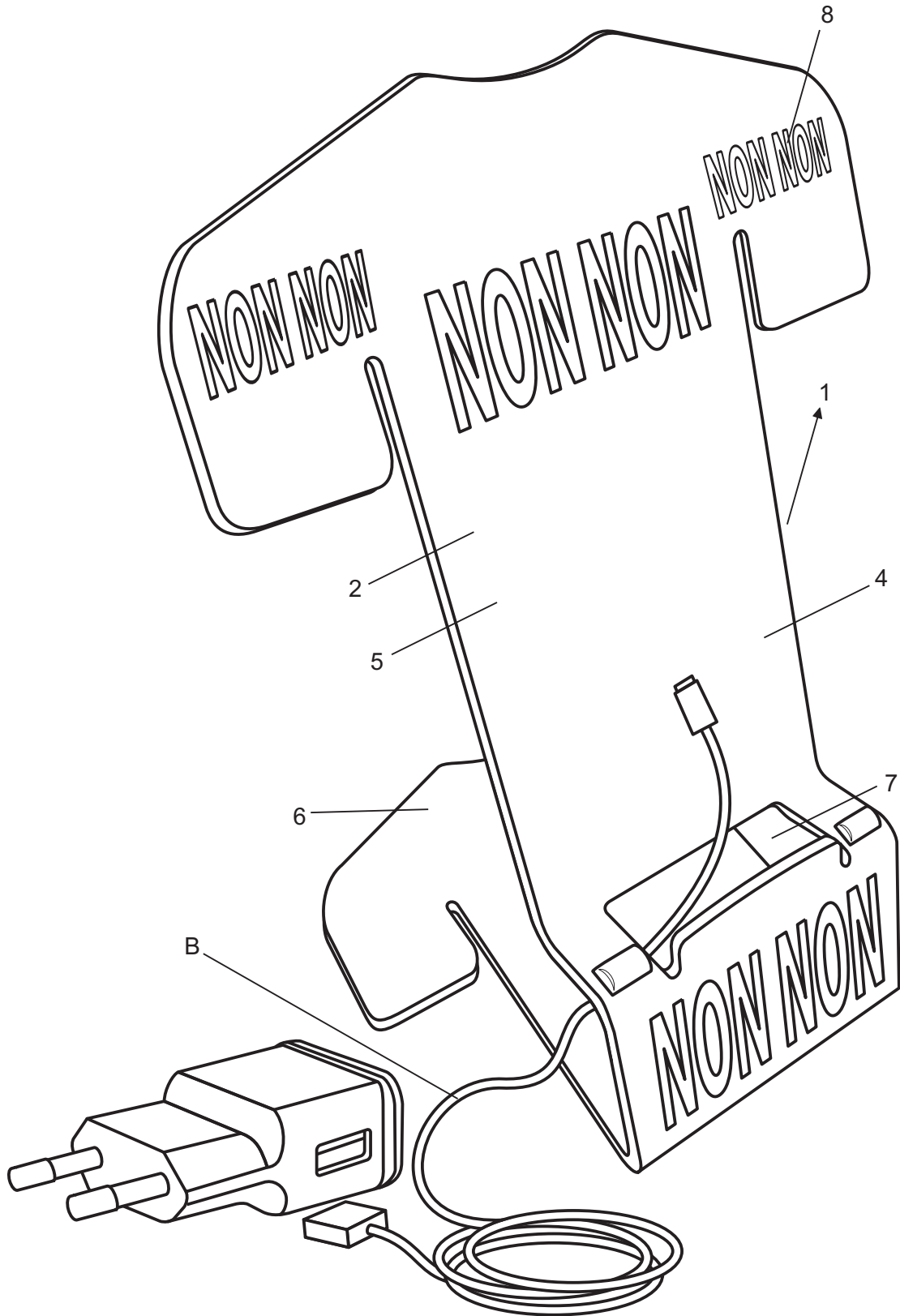


FIGURA 2

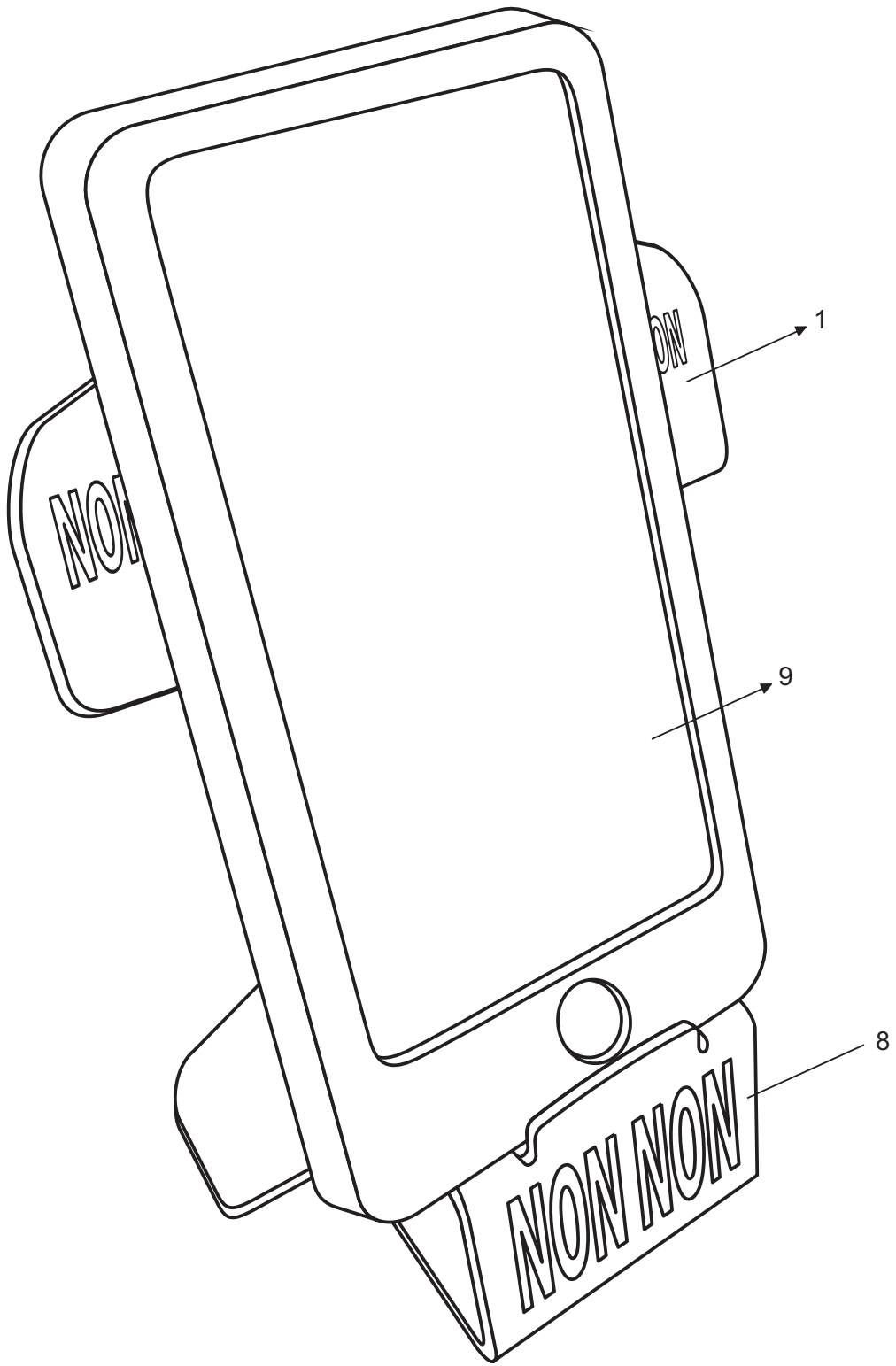


FIGURA 3

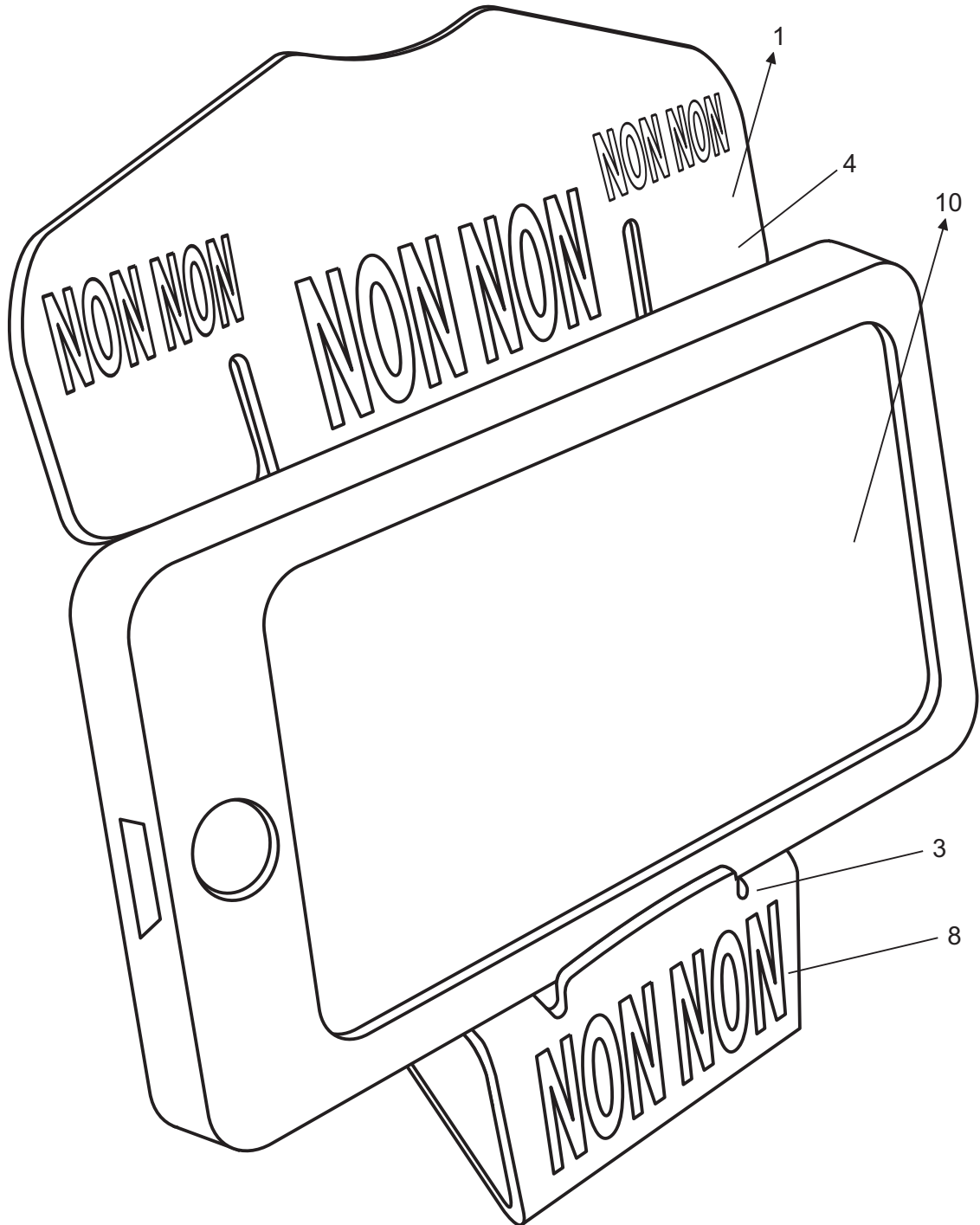


FIGURA 4

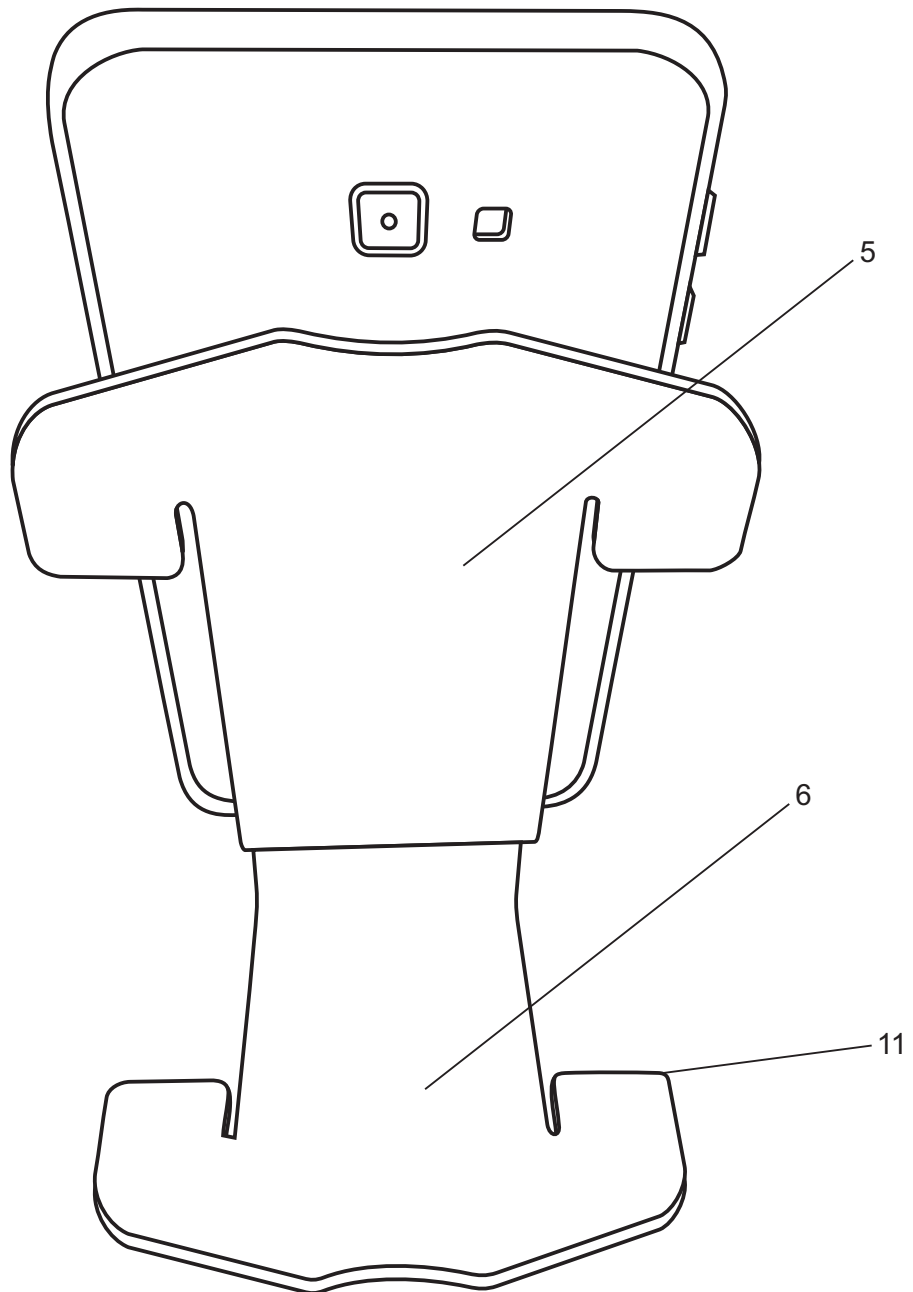


FIGURA 5

**RESUMO*****“DISPOSIÇÃO APLICADA EM SUPORTE PARA APOIO E SUSTENTAÇÃO DE CELULARES, SMARTPHONES E SIMILARES”.***

**Este é um produto para ser utilizado nos setores de eletrônicos e acessórios para eletrônicos.** Refere-se o presente objeto a um suporte estilizado para apoio e sustentação de celulares, smartphones e aparelhos eletrônicos, o qual possui design estilizado, em formato de camisa e/ou camiseta, com uma proposta ergonômica, oferecendo a possibilidade de colocar o celular na posição de retrato ou paisagem e ambos permitem que o celular esteja conectado ao cabo de recarga da bateria. O suporte possui uma base inferior, também em formato de camisa e/ou camiseta, e pode receber mensagens, estilizações, logotipos, marcas e dizeres promocionais em suas faces externas.