



(19) 대한민국특허청(KR)
(12) 등록특허공보(B1)

(45) 공고일자 2015년03월13일
(11) 등록번호 10-1501259
(24) 등록일자 2015년03월04일

(51) 국제특허분류(Int. Cl.)

G06Q 50/30 (2012.01)

(21) 출원번호 10-2014-0079828

(22) 출원일자 2014년06월27일

심사청구일자 2014년06월27일

(56) 선행기술조사문헌

KR100876214 B1*

KR101202570 B1*

KR1020130073718 A*

*는 심사관에 의하여 인용된 문헌

(73) 특허권자

주식회사 동운인터내셔널

서울특별시 서초구 남부순환로 2351, 아리랑타워 (서초동)

(72) 발명자

김동철

서울 서초구 동광로 89-5, 101동1102호(방배3차, e-편한세상)

(74) 대리인

박지호

전체 청구항 수 : 총 5 항

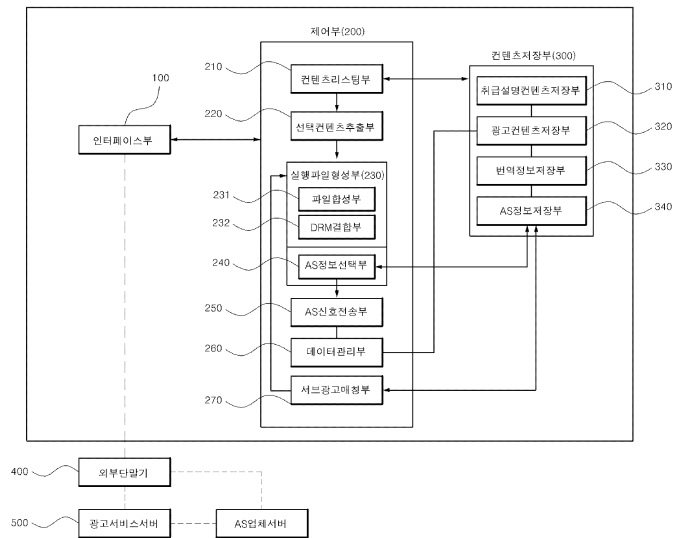
심사관 : 백양규

(54) 발명의 명칭 차량 취급설명 콘텐츠를 포함하는 이동식저장매체

(57) 요약

본 발명은 차량의 취급설명서를 동영상으로 USB 형태에 제공하여 쉽게 반복시청하게 함으로써, 급격히 IT 디지털화 되어가는 자동차의 임의 작동으로 인한 고장을 획기적으로 감소시킬 수 있도록 하는 한편, 기능 미 숙지 상태의 운전자들의 조작 미숙 사고 등을 예방하여 사고율을 현저하게 낮출 수 있도록 하는 이동식 저장매체를 제공하는 것을 특징으로 한다.

대표도



특허청구의 범위

청구항 1

차량의 취급설명에 관한 동영상 정보를 포함하는 실행컨텐츠와 광고정보컨텐츠를 저장하는 컨텐츠저장부(300);

상기 차량의 취급설명에 관한 동영상 정보를 포함하는 실행컨텐츠 파일의 항목별 리스트를 추출하고, 선택되는 실행컨텐츠와 상기 광고정보컨텐츠를 결합하여 재생가능한 복합컨텐츠를 생성 실행하는 제어부(200); 및

외부 단말기와 접속을 수행하여 상기 복합컨텐츠 정보를 외부 단말기로 전송하는 인터페이스부(100);를 포함하며,

상기 제어부(200)는,

상기 차량의 취급설명에 관한 동영상 정보를 포함하는 실행컨텐츠 파일의 항목별 리스트를 형성하는 컨텐츠리스트부(210);

리스트로 제공되는 실행컨텐츠 파일 중 선택된 실행컨텐츠를 추출하는 선택컨텐츠추출부(220);

상기 선택컨텐츠추출부에서 선택된 실행컨텐츠에 상기 광고정보컨텐츠를 삽입하여 결합하여 실행가능한 복합컨텐츠를 생성하는 파일생성부(230);

상기 선택된 실행컨텐츠에 해당하는 취급설명 항목과 관련한 AS 정보를 리스팅여 상기 취급설명 항목에 결합하는 AS정보선택부(240);

상기 실행컨텐츠의 내용과 매칭되는 광고내용을 분류하고, 상기 실행컨텐츠 내에 결합되는 광고컨텐츠 또는 번역컨텐츠의 결합위치 및 상기 광고컨텐츠의 실행 순서를 결정하여 배정하는 데이터관리부(230);

상기 AS 정보선택부(240)에서 선택된 AS 선택 정보에 대응하는 AS의뢰신호를 상기 인터페이스부(100)를 통해 외부단말기에서 AS 업체서버로 전송하는 AS신호전송부(250); 및

상기 실행컨텐츠의 내용과 매칭되는 광고내용을 분류하여 분류된 광고내용에 매칭되는 서브광고를 매칭하여 제공하고, 상기 복합컨텐츠를 시간단위로 장면별 구분하여 제공하고자 하는 광고내용과 매칭되는 장면에 상기 서브광고를 스폿광고 화면으로 삽입하고 구동시키는 서브광고매칭부(270); 를 포함하여 이루어지는 것을 특징으로 하는 차량 취급설명 컨텐츠를 포함하는 이동식저장매체.

청구항 2

삭제

청구항 3

청구항 1에 있어서,

상기 컨텐츠저장부(300)는,

차량의 사용에 대한 항목별 취급 동영상 또는 정지영상 중 적어도 하나 이상의 실행컨텐츠를 포함하여 저장하는 취급설명 컨텐츠저장부(310);

상기 실행컨텐츠 파일에 삽입되는 광고컨텐츠를 저장하는 광고정보저장부(320);

상기 실행컨텐츠 파일에 매칭되는 번역컨텐츠를 저장하는 번역정보저장부(330); 및

상기 취급 동영상의 해당 항목과 관련한 AS 관련 정보를 저장하는 AS정보저장부(340);

을 포함하는 차량 취급설명 컨텐츠를 포함하는 이동식저장매체.

청구항 4

삭제

청구항 5

삭제

청구항 6

삭제

청구항 7

청구항 1에 있어서,
상기 파일생성부(230)는,
상기 실행컨텐츠 내에 상기 광고컨텐츠를 삽입하여 결합하는 파일합성부(231);와
상기 실행컨텐츠에 컨텐츠 복제방지 정보(DRM)를 결합하는 DRM 결합부(232);
를 포함하는 차량 취급설명 컨텐츠를 포함하는 이동식저장매체.

청구항 8

청구항 7에 있어서,
상기 DRM 결합부(232)는,
상기 실행컨텐츠에 결합할 DRM 정보를 생성하는 DRM정보생성부(212);
상기 DRM 정보를 상기 실행컨텐츠와 동일한 포맷으로 변환하는 DRM정보변환부(213); 및
상기 실행컨텐츠와 DRM 정보를 합성하는 DRM정보합성부(213);를 포함하는 차량 취급설명 컨텐츠를 포함하는 이
동식저장매체.

청구항 9

청구항 3에 있어서,
상기 AS정보선택부(240)는,
상기 AS정보저장부(340)에서 제공되는 해당 항목에 대한 AS장소, AS가격, AS기간, AS 비용의 정보를 표시하고,
선택되는 정보를 결합하여 AS의뢰정보를 형성하는 차량 취급설명 컨텐츠를 포함하는 이동식저장매체.

청구항 10

삭제

명세서

기술분야

[0001] 본 발명은 차량의 취급설명서를 사용자가 이해하기 쉽고 찾아보기 용이한 컨텐츠를 구비한 이동식저장매체 기술에 대한 것이다.

배경기술

[0002] 자동차를 제조하여 공급하는 공급자는 사용자들이 제품을 정확하게 사용할 수 있도록 하기 위하여 자동차의 소개, 설치방법, 사용방법, 기능 설명, 고장 판단 방법 및 사용 시 주의사항 등이 포함된 사용 설명서를 책자로

제작하여 자동차와 함께 제공한다. 대부분의 사용자는 자동차의 구매 시 사용 설명서를 참조하여 기본 기능들만 익히고, 자주 사용하지 않는 기능들은 해당 기능 필요 시에 보관된 사용 설명서를 참조하도록 하고 있다.

[0003] 전세계 모든 자동차 회사에서는 공히 차량의 출고시에 운전자의 안전사고 위험 방어로 책자로 된 취급설명서를 제공하고 있으나, 전문용어가 많고 그 내용이 방대하여 사용자는 거의 이를 활용하지 않게 된다.

[0004] 그래서 대부분의 사용자는 차량을 판매한 영업사원의 설명에 의존하거나 또는 차량의 문체에 콜센터로 문의하게 되며, 이에 따라 자동차의 사용에 불편함을 겪거나, 또는 사용자는 제조사의 AS서비스 센터에 전화상담 또는 온라인 상담을 신청함으로써 사용자와 제조사는 큰 시간낭비와 막대한 비용부담을 안게 된다.

발명의 내용

해결하려는 과제

[0005] 본 발명은 상술한 문제를 해결하기 위하여 안출된 것으로, 본 발명의 목적은 차량의 구매자가 이해하기 쉽게 동영상화된 취급설명서를 이동식저장장치에 제공하여, 차량 내, 외에 구비된 디스플레이(TV, 컴퓨터), 네비게이션 등에 연결하여 용이하게 원하는 영상 부분만을 선택하여 볼 수 있도록 하여 차량의 조작법을 간편하고 용이하게 접근 및 숙지할 수 있도록 하는 데 있다.

과제의 해결 수단

[0006] 상술한 과제를 해결하기 위한 수단으로서, 본 발명의 실시예에서는 차량의 취급설명에 관한 동영상 정보를 포함하는 실행컨텐츠와 광고정보컨텐츠를 저장하는 컨텐츠저장부와 상기 차량의 취급설명에 관한 동영상 정보를 포함하는 실행컨텐츠 파일의 항목별 리스트를 추출하고, 선택되는 실행컨텐츠와 상기 광고정보컨텐츠를 결합하여 재생가능한 복합컨텐츠를 생성, 실행하는 제어부 및 외부 단말기와 접속을 수행하여 상기 복합컨텐츠 정보를 외부 단말기로 전송하는 인터페이스부를 포함하는 차량 취급설명 컨텐츠를 포함하는 이동식저장매체를 제공할 수 있도록 한다.

발명의 효과

[0007] 본 발명에 따르면, 차량의 취급설명서를 동영상으로 USB 형태에 제공하여 쉽게 반복시청하게 함으로써, 급격히 IT 디지털화 되어가는 자동차의 임의 작동으로 인한 고장을 획기적으로 감소시킬 수 있도록 하는 한편, 기능 미숙지 상태의 운전자들의 조작 미숙 사고 등을 예방하여 사고율을 현저하게 낮출 수 있도록 한다.

[0008] 나아가, 차량의 다양한 구성물품의 사용법이나 차량 취급설명에 대한 다양한 동영상 또는 정지영상의 컨텐츠를 휴대성이 편리한 이동식저장매체 내에 포함시켜, 다수의 취급설명 항목 중에서 자동 리스팅되는 부분 중 원하는 부분만을 선택하여 선별 실행되는 컨텐츠 내에 다양한 광고컨텐츠가 결합하여 반복재생 및 시청을 통하여 특정 제품 및 기업이미지 광고를 타겟팅된 고객에게 제공할 수 있어 광고효과를 극대화할 수 있는 효과가 있다.

[0009] 특히, 취급설명 동영상과 연관되는 부분에 AS정보를 함께 표시하고 선택할 수 있도록 해, 효율적인 AS 서비스의 제공을 수행할 수 있도록 할 수 있다.

[0010] 아울러, 제공되는 실행컨텐츠와 결합하는 광고컨텐츠를 실행컨텐츠의 주제나 화면에 디스플레이되는 제품과 유사도 별로 매칭하여 스폿광고 등의 형태로 제시하여 광고의 효과를 극대화할 수 있도록 한다.

[0011] 나아가, 휴대성을 가지는 단품 형식의 이동식 저장매체 제품을 특정 고객에게 제공할 수 있는바, 이동식저장매체에 저장되는 실행컨텐츠와 광고컨텐츠의 제공이 사용자의 관심도와 일치 또는 유사한 목표고객을 대상으로 광고할 수 있게 되므로, 불특정 다수가 아닌 핵심 또는 가망고객에게 제공하여 홍보효과를 극대화할 수도 있다.

도면의 간단한 설명

[0012] 도 1 및 도 2는 본 발명의 실시예에 따른 이동식저장매체를 구성하는 구성요소의 블록도를 도시한 것이다.

도 3 내지 도 7은 본 발명의 실시예에 따른 이동식저장매체를 이용한 광고의 구현예를 도시한 이미지 이다.

발명을 실시하기 위한 구체적인 내용

[0013] 이하에서는 첨부한 도면을 참조하여 본 발명에 따른 구성 및 작용을 구체적으로 설명한다. 첨부 도면을 참조하여 설명함에 있어, 도면 부호에 관계없이 동일한 구성요소는 동일한 참조번호를 부여하고, 이에 대한 중복설명

은 생략하기로 한다. 제1, 제2 등의 용어는 다양한 구성요소들을 설명하는데 사용될 수 있지만, 상기 구성요소들은 상기 용어들에 의해 한정되어서는 안 된다. 상기 용어들은 하나의 구성요소를 다른 구성요소로부터 구별하는 목적으로만 사용된다.

- [0014] 도 1 및 도 2를 참조하면, 본 발명의 실시예에 따른 차량 취급설명 콘텐츠를 포함하는 이동식저장매체(이하, '본 발명'이라 한다.)는, 차량의 취급설명에 관한 동영상 정보를 포함하는 실행컨텐츠와 광고정보컨텐츠를 저장하는 컨텐츠저장부(300)와 상기 차량의 취급설명에 관한 동영상 정보를 포함하는 실행컨텐츠 파일의 항목별 리스트를 추출하고, 선택되는 실행컨텐츠와 상기 광고정보컨텐츠를 결합하여 재생가능한 복합컨텐츠를 생성, 실행하는 제어부(200) 및 외부 단말기와 접속을 수행하여 상기 복합컨텐츠 정보를 외부 단말기로 전송하는 인터페이스부(100)를 포함하여 구성될 수 있다.
- [0015] 즉, 본 발명은 차량의 구매자가 이해하기 쉽게 동영상화된 취급설명서를 이동식저장장치에 제공하여, 차량 내, 외에 구비된 디스플레이(TV, 컴퓨터), 네비게이션 등에 연결하여 용이하게 원하는 영상 부분만을 선택하여 볼 수 있도록 하여 차량의 조작법을 간편하고 용이하게 접근 및 숙지할 수 있도록 하여, 차량의 조작 미숙으로 인한 고장율을 현저하게 낮출 수 있도록 할 수 있으며, 나아가 광고 효과를 증대하여 다양한 범위의 광고를 구현할 수 있도록 한다.
- [0016] 본 발명에 따른 이동식저장매체는 휴대가 가능한 다양한 메모리소자를 포함하는 장비를 통칭하는 것이며, 이는 상용화된 다양한 디스크(CD) 구조물뿐 아니라 외장형 하드장비(SSD Solid State Drive), 유에스비(USB Universal Serial Bus) 등 외부 장비에 결합하여 내부의 컨텐츠를 실행할 수 있는 분리형 저장매체를 의미한다. 이하에서는 유에스비(USB Universal Serial Bus)를 적용하여 구현되는 것을 일 실시예로 하여 설명하기로 한다. 특히, 본 발명의 이동식저장매체는 외부 단말기와 결합되는 구조로 실행파일을 실행하는바, 외부 단말기와 결합할 수 있는 인터페이스부(100)를 구비하는 것이 더욱 바람직하다.
- [0017] 상기 제어부(200)는 상기 차량의 취급설명에 관한 동영상 정보를 포함하는 실행컨텐츠 파일의 항목별 리스트를 형성하는 컨텐츠리스트부(210)와 리스트로 제공되는 실행컨텐츠 파일 중 선택된 실행컨텐츠를 추출하는 선택컨텐츠추출부(220), 상기 선택컨텐츠추출부에서 선택된 실행컨텐츠에 상기 광고컨텐츠를 삽입하여 결합하여 실행가능한 복합컨텐츠를 생성하는 파일형성부(230), 상기 선택된 실행컨텐츠에 해당하는 취급설명 항목과 관련한 AS 정보를 리스팅하여 결합하는 AS정보선택부(240), 상기 실행컨텐츠의 내용과 매칭되는 광고내용을 분류하고, 상기 실행컨텐츠 내에 결합되는 광고컨텐츠 또는 번역컨텐츠의 결합위치 및 상기 광고컨텐츠의 실행 순서를 결정하여 배정하는 데이터관리부(260)를 포함하여 구성될 수 있다.
- [0018] 상기 컨텐츠리스트부(210)는 상기 컨텐츠저장부(300) 내에 취급설명 컨텐츠저장부(310)에 저장된 차량의 취급설명에 대한 차량의 항목(구성, 장비 조작 등) 동영상 파일을 리스팅할 수 있도록 하며, 사용자는 다수의 실행컨텐츠 중에서 자신이 필요로 하는 항목의 조작이나 취급방법을 하나 또는 다수 개를 선택할 수 있게 된다.
- [0019] 사용자가 보고자하는 취급설명에 대한 실행컨텐츠를 선택하는 경우, 상기 선택된 실행컨텐츠를 선택컨텐츠추출부(220)에서 추출하게 되며, 추출된 실행컨텐츠는 상기 실행파일형성부(230)에서 디스플레이될 실행파일로 광고컨텐츠와 결합하여 구성될 수 있게 된다. 즉, 선택된 다수의 실행컨텐츠에 상기 광고컨텐츠저장부(320)에서 제공되는 광고컨텐츠를 결합하여 광고가 결합된 컨텐츠(이하, '복합컨텐츠'라 한다.)를 생성하는 기능을 수행한다. 이 경우 상기 광고컨텐츠는 실행컨텐츠의 실행 전에 실행되거나 실행컨텐츠의 중간 또는 말미에 삽입 결합하여 실행될 수 있도록 결합할 수 있다.
- [0020] 또한, 추출된 실행컨텐츠는 파일합성부(231)에서 상기 실행컨텐츠 내에 상기 광고컨텐츠를 삽입하여 결합하게 되며, 특히 이 경우 실행컨텐츠에 컨텐츠 복제방지 정보(DRM)를 결합할 수 있도록 할 수 있다. 구체적으로는, 본 발명의 실시예에서의 상기 실행파일생성부(210)는 추출된 상기 실행컨텐츠 내에 상기 광고컨텐츠를 삽입하여 결합하는 파일합성부(231)와 상기 실행컨텐츠에 컨텐츠 복제방지 정보(DRM; Digital Rights Management, 이하 'DRM'이라 한다.)를 결합하는 DRM 결합부(232)를 포함하여 구성될 수 있다. 즉, 차량에 대한 취급설명 내용을 포함하는 동영상이나 정지영상 등의 컨텐츠에 복사방지마크를 삽입결합하여, 불법복제를 방지하거나, 전용 컨텐츠 플레이어만을 사용하여 디스플레이가 될 수 있도록 할 수도 있다.
- [0021] 이를 위해, 본 발명에 따른 상기 DRM 결합부(232)는 도 2에 도시된 것과 같선택되어 추출된 상기 실행컨텐츠에 결합할 DRM 정보를 생성하는 DRM정보생성(232a)와 상기 DRM 정보를 상기 실행컨텐츠와 동일한 포맷으로 변환하는 DRM정보변환부(232b) 및 상기 실행컨텐츠와 DRM 정보를 합성하는 DRM정보합성부(232c)를 포함하여 구성될 수

있다.

- [0022] 상기 DRM정보생성부(232a)는 상술한 실행컨텐츠와 관련하여 컨텐츠 사용 방법, 컨텐츠 사용에 있어서의 제한 조건 및 암호화 방법, 암호화 키, 암호화 키 길이 등의 정보를 생성할 수 있다.
- [0023] 상기 DRM정보변환부(232b)는 상기 DRM정보생성부(212a)에서 생성된 DRM정보를 상기 실행컨텐츠와 동일한 포맷의 DRM 컨텐츠로 변환한다. 상기 실행 컨텐츠의 포맷은 정지영상, 동영상, 소리 중 어느 하나로 구성되는데, 이와 결합할 DRM 정보도 이에 상응하게 변환할 수 있도록 한다.
- [0024] 상기 DRM정보합성부(232c)는 상기 실행컨텐츠와 동일한 포맷의 DRM 컨텐츠로 변환된 DRM 정보를 워터마킹 기법으로 디지털 컨텐츠에 합성하여 디알엠(DRM) 컨텐츠를 생성할 수 있도록 한다.
- [0025] 이상과 같은 본 발명에 따른 실행컨텐츠와 DRM 정보의 합성은 다음과 같은 방식으로 구현될 수 있다. 예를 들면, 본 발명에 따른 실행컨텐츠가 소리 컨텐츠일 경우 상기 DRM 정보변환부(232b)는 소리 형태의 DRM컨텐츠를 상기 실행컨텐츠에 사운드 워터마킹 기법으로 합성하게 된다. 상기 소리 형태의 DRM 컨텐츠는 사람의 귀에는 잘 들리지 않는 소리 정보의 형태로 생성되므로 사람은 상기 DRM 컨텐츠가 합성되더라도 그에 따른 소리의 변화를 느끼지 못하게 되며, 이는 본 발명에 따른 실행 컨텐츠의 전용 재생장치에서 음성인식 방법을 통하여 추출된다.
- [0026] 한편 상기 실행컨텐츠가 정지영상 컨텐츠일 경우 상기 DRM 정보변환부(232b)는 정지영상 형태의 DRM컨텐츠를 상기 실행 컨텐츠에 이미지 워터마킹 기법으로 합성한다. 상기 정지영상 형태의 DRM컨텐츠 또한 인간의 눈에 잘 보이지 않는 이미지의 형태로 생성되므로, 사람은 상기 DRM컨텐츠가 합성되더라도 그에 따른 이미지 형태의 변화를 거의 느끼지 못하며, 이는 상기 소리 형태의 컨텐츠에서와 마찬가지로 실행 컨텐츠의 전용 재생장치에서 영상인식 방법을 통해 추출된다. 그리고 상기 실행컨텐츠가 동영상 컨텐츠일 경우에는 전술한 바와 같이 DRM 정보가 정지영상의 형태로 변환되므로, 변환된 정지영상 형태의 컨텐츠가 상기 동영상의 각 프레임에 이미지 워터마킹 형태로 합성된다.
- [0027] 이와 같이 본 발명에 따른 실행컨텐츠에는 DRM정보가 디지털 컨텐츠와 동일한 포맷으로 변환되어 워터마킹 기법으로 합성되므로, 악의적인 사용자가 상기 DRM정보를 삭제하려 하거나 조작된 DRM 정보로 덮어씌우려 할 경우에는 합성된 원본 컨텐츠 자체가 훼손되거나, 본 발명에 따른 실행컨텐츠 전용 재생장치에서 DRM을 인식하지 못하게 된다. 따라서 본 발명에 따른 경우 합성된 DRM 정보의 삭제 및 조작이 불가능하게 된다.
- [0028] 아울러, 본 발명의 도 1에 도시된 것과 같이 상기 제어부(200)에는 상기 선택된 실행컨텐츠에 해당하는 취급설명 항목과 관련한 AS 정보를 리스팅하여 결합하는 AS 정보선택부(240)와 상기 실행컨텐츠의 내용과 매칭되는 광고내용을 분류하고, 상기 실행컨텐츠 내에 결합되는 광고컨텐츠 또는 번역컨텐츠의 결합위치 및 상기 광고컨텐츠의 실행 순서를 결정하여 배정하는 데이터관리부(230)를 포함하여 구성될 수 있다.
- [0029] 상기 AS 정보선택부(240)는 상술한 컨텐츠저장부(300)의 상기 AS정보저장부(340)에서 제공되는 해당 항목에 대한 AS장소, AS가격, AS기간, AS 비용의 정보를 표시하고, 선택되는 정보를 결합하여 AS의뢰정보를 형성할 수 있도록 한다. 아울러, 이 경우 상기 제어부(200)는 상기 AS 정보선택부(240)에서 선택된 AS 선택 정보에 대응하는 AS의뢰번호를 상기 인터페이스부(100)를 통해 외부단말기(400)에서 AS 업체서버로 전송하는 AS신호전송부(250)를 더 포함하여 구성될 수 있다.
- [0030] 또한, 도 1을 참조하면, 본 발명에서의 상기 컨텐츠저장부(300)는 상기 이동식저장매체 내에 저장되는 다양한 차량의 구성 및 조작 취급방법에 관련한 항목별 동영상, 정지영상 등의 메인 실행컨텐츠를 저장하며, 아울러 상기 실행컨텐츠에 결합하는 다양한 광고정보 및 실행컨텐츠 내에 디스플레이되는 관련 제품과 연관성있는 서브광고를 저장하는 것이 바람직하다.
- [0031] 아울러 상기 실행컨텐츠의 음성정보 및 텍스트 정보와 매칭되는 외국어 번역정보가 포함되는 번역컨텐츠를 저장하는 것이 더욱 바람직하다. 이를 위해, 상기 컨텐츠저장부는, 동영상 또는 정지영상 중 적어도 하나 이상의 실행컨텐츠를 포함하여 저장하는 취급설명 실행컨텐츠저장부(310)를 구비하며, 또한 상기 실행컨텐츠 파일에 삽입되는 광고컨텐츠를 저장하는 광고컨텐츠저장부(320)와 상기 실행컨텐츠 파일에 매칭되는 번역컨텐츠를 저장하는 번역정보저장부(330)를 포함하여 구성됨이 더욱 바람직하다. 아울러 도시되지는 않았지만, 본 발명에서의 이동식저장매체는 소정 용량의 NAND 또는 NOR 메모리로 구성되고, 임의의 정보를 저장하기 위한 플래시메모리를 구비하며, 상기 컨텐츠저장부(300)는 이러한 플래시메모리의 일부 공간을 할애하거나 별도의 메모리구조로 구현될 수 있다. 나아가, 상기 컨텐츠저장부(300)에는 취급 동영상의 해당 항목과 관련한 AS 관련 정보를 저장하는 AS

정보저장부(340)를 더 포함하여 구성될 수 있다.

- [0032] 상기 취급설명컨텐츠저장부(310)에 저장되는 실행컨텐츠는 차량의 다양한 조작이 필요로 하는 구성에 대한 동영상이나 차량의 일반적인 정비 관련 동영상, 고장 여부의 자가 진단법 등 차량을 구매하는 다양한 고객층을 타겟으로 하여 그에 최적의 컨텐츠를 임의로 선택하여 저장할 수 있다. 이는 휴대성을 가지는 단품형식의 제품을 특정 고객에게 제공할 수 있는바, 이동식저장매체에 저장되는 실행컨텐츠와 광고컨텐츠의 제공이 사용자의 관심도와 일치 또는 유사한 목표고객을 대상으로 광고할 수 있게 되므로, 불특정 다수가 아닌 핵심 또는 가망고객에게 제공하여 홍보효과를 가져올 수 있도록 하기 위함이다.
- [0033] 상기 광고정보저장부(320)는 다양한 광고컨텐츠를 저장하는 것으로, 크게 광고의뢰를 하는 외부의 클라이언트에서 제공하는 일반 광고컨텐츠와 상술한 실행컨텐츠와 관련이 있는 타겟제품에 대한 광고인 서브 광고컨텐츠를 포함하여 저장할 수 있다. 상기 일반 광고컨텐츠는 자동차, 차량 소모품, 금융, 교육, 스포츠, 패션, 식품 등 장르에 무관하게 상술한 실행컨텐츠에 삽입이 되는 구조로 구현될 일반 광고물(동영상, 정지영상, 텍스트, 이미지 등)을 의미한다.
- [0034] 또한, 상기 서브 광고컨텐츠는 실행컨텐츠, 이를테면 차량의 주행모드에서 차선감지 기능의 조작법에 대한 동영상일 경우라면, 차선변경에 도움이 될 수 있는 다양한 장비, 선글라스, 보조미러, ECM 장비 등에 대한 광고로 형성될 수 있다.
- [0035] 상기 번역정보저장부(330)는 상기 실행컨텐츠의 실행시 노출되는 음성이나 텍스트에 대한 외국어 번역 음성 또는 텍스트(자막)을 포함하는 것으로, 영어, 일본어, 중국어, 아랍어, 독일어 등 마케팅 고객의 대상에 따라 다양한 형태의 번역컨텐츠가 실행컨텐츠와 결합할 수 있도록 하여 이용의 편의성을 높임과 동시에 광고 효과를 전세계 차량구매자를 대상으로 언어적인 측면에서 넓힐 수 있다.
- [0036] 또한, 상술한 본 발명에 따른 복합컨텐츠의 실행순서와 관련하여 상기 실행제어부(220)의 상기 데이터관리부(230)는 동영상 재생시 컨텐츠에 우선하여 광고 데이터가 재생되도록 지시하거나, 실행컨텐츠의 재생 후 광고 데이터가 재생되도록 하여 재생순서를 결정하여 제어하는 기능을 수행할 수 있으며, 실행컨텐츠에 결합하는 번역컨텐츠나 일반광고컨텐츠의 경우 결합하는 텍스트나 이미지 광고결합 등의 결합위치를 결정한다. 이를 테면, 광고데이터를 동영상 컨텐츠 파일의 헤드 및 중간, 테일 부분에 포함시키는 기능을 수행할 수 있도록 한다.
- [0037] 나아가 상기 서브광고매칭부(270)은 상기 광고정보저장부(320)에 저장되는 서브광고컨텐츠와 상기 실행컨텐츠의 내용을 비교하여, 설정된 특정 시간이나 영상지점에 관련 제품과 관련도가 높은 광고를 결합될 수 있도록 한다.
- [0038] 예를 들면, 실행컨텐츠 내용과 유사 또는 주제 장면이 매칭되는 광고내용을 스팟으로 띄워주거나, 또는 제공되는 실행컨텐츠를 시간단위로 장면별 구분하여 제공하고자 하는 광고내용과 매칭되는 장면뒤에 1~2초 정도 스팟 광고 화면을 삽입하고 구동시킬 수 있도록 구현할 수 있다. 이는, 일반 드라마 시청시 보여지는 간접광고와 유사하게 제공되어 반복시청하는 실행컨텐츠에 제공하고자 하는 광고와 매칭되는 장면 또는 제공하고자 원하는 시점에 짧은 스팟광고를 삽입하여 소비자가 보는데 방해받지 않도록 구현하도록 하는 것이 더욱 바람직하다.
- [0039] 이 경우 서브컨텐츠에는 유알엘(URL) 주소가 포함되도록 하여, 실행컨텐츠의 동작중이라도 도 1에서의 외부단말기(400)과 유무선으로 통신이 가능한 광고서비스서버(웹서버 포함)와 연동하여 해당 제품의 판매 사이트나 정보 사이트에 접속이 가능하도록 구현하는 것도 가능하다. 이 경우 상기 외부단말기(400)는 본 발명에 따른 이동식 저장매체의 인터페이스부와 접속하여 복합컨텐츠를 실행하여 디스플레이하는 모듈을 구비하는 컴퓨터, 휴대용 디스플레이장치, 네비게이션, 모바일기기 등 디스플레이 화면을 포함하는 장비를 통칭하는 개념이다. 아울러 상기 외부단말기(400)은 이동식저장매체와 결합하여 접속되는 경우, 접속을 인지하고, 그 결과에 따른 플러그 앤 플레이모듈을 기동하도록 구현됨이 바람직하다. 또는 통상적인 USB 접속시의 USB 에이전트 팝업화면을 이용하여 USB 메모리 내에 저장된 정보를 확인하고, 클릭과정을 통해 해당 복합컨텐츠를 확인하거나 실행하는 것도 가능하다.
- [0040] 도 3a 내지 도 3c는 본 발명에 따른 제어부에서 컨텐츠리스팅에 따라 추출되는 다수의 취급설명 항목의 예시를 도시한 것이다.
- [0041] 도 3a에 도시된 것과 같이, 사용자는 본 발명에 따른 이동식저장매체를 디스플레이 장치가 구비되는 외부단말기에 접속하여 원하는 자동차의 항목을 선택하고(물론, 이 경우 특정 자동차에 한정되는 취급설명서로 구현하는 것도 가능), 여기에 제공되는 다양한 취급설명 항목의 리스트에서 원하는 항목을 선택하여 동영상으로 이를 확

인할 수 있게 된다. 또한, 해당 콘텐츠에는 해당항목(이들테면, '오디오' 항목)에 대한 AS가 필요한 경우에 소요되는 가격이나 비용, AS 업체의 연락처 등의 다양한 정보가 함께 표시될 수 있도록 함이 바람직하다.

[0042] 또는, 제어부에서 콘텐츠리스팅에 따라 추출되는 다수의 취급설명 항목은 도 3b에 도시된 것과 같이, 해당 취급 설명 항목에 관련된 이미지와 함께 리스팅되는 구조를 취할 수도 있으며, 선택되는 디스플레이 영상은 도 3c와 같이 팝업 스타일로 디스플레이 되거나, 독립적으로 디스플레이되는 형태로 구현될 수 있다.

[0043] 도 4는 사용자가 선택하여 제어부의 실행파일형성부에서 형성된 실행컨텐츠의 구현예를 도시한 것이다(선택항목: 오디오 취급설명).

[0044] 본 발명에 따른 이동저장매체의 제어부에서 실행되는 실행컨텐츠는 광고정보와 결합하여 복합컨텐츠로 구현될 수 있으며, 이러한 복합컨텐츠는 동영상 형태로 도 4에 도시된 것과 같이 실행될 수 있다.

[0045] 도 4의 취급설명 동영상(실행컨텐츠)에 독립적으로 몇초간 실행되는 메인광고외에, 만일 서브 컨텐츠가 결합하는 경우라면, 도 5에 도시된 것과 같이, 오디오 관련 광고예시로 블루투스 기능이 내장된 차량 오디오의 다른 제품들에 대한 서브 광고(X)를 박스 형태로 결합하여 제공할 수 있으며, 이러한 광고의 결합은 상기 파일합성부(231)에서 구현한 순서와 배치 구조로 구현될 수 있다.

[0046] 이러한 서브 광고는 상술한 것과 같이, 취급설명 동영상(실행컨텐츠)와 관련이 있는 제품을 연동하도록 할 수 있으며, 이는 도 6과 같이 차선이탈감지 기능에 대한 조작설명에 대한 실행컨텐츠에서는 차선이탈감지에 대한 기능을 가지는 네비게이션 광고(Y)가 결합하는 것과 같이 구현할 수 있다.

[0047] 이러한 광고영상에서 해당 서브 광고의 URL이나 링크된 제품 정보를 컴퓨터나 디스플레이 장비에서 클릭하는 경우, 즉, 도 6에서의 Y항목을 클릭하는 경우, 상세 정보를 가지는 별도의 서브 광고내용을 도 7에서의 분할화면(Z)이나 중복화면으로 노출할 수 있도록 구성할 수 있다. 이 경우 서브광고내용에 포함된 유אל(URL) 주소와 같은 정보가 있는 경우에는 해당 광고서버나 웹페이지로 바로 연결할 수도 있다.

[0048] 따라서, 본 발명의 실시예에 따르면, 간편하게 휴대하기 위한 USB에 차량 취급설명에 대한 동영상 콘텐츠를 매우 간편하고 선택할 수 있는 형태로 제공하여 차량의 조작에 대한 요령을 숙지할 수 있도록 하여 AS 문의 및 정비 비용을 현저하게 낮추며, 동영상의 사이나 초기에 광고를 결합하거나 동영상 중간에 서브광고를 결합하여 핵심 또는 가망 고객에게 제공하여 홍보효과를 극대화할 수 있도록 하는 장점이 구현된다.

[0049] 상술한 본 발명에 따른 이동식저장매체의 본 실시예에서 사용되는 '~부'라는 용어는 소프트웨어 또는 FPGA또는 ASIC과 같은 하드웨어 구성요소를 의미하며, '~부'는 어떤 역할들을 수행한다. 그렇지만 '~부'는 소프트웨어 또는 하드웨어에 한정되는 의미는 아니다. '~부'는 어드레싱할 수 있는 저장 매체에 있도록 구성될 수도 있고 하나 또는 그 이상의 프로세서들을 재생시키도록 구성될 수도 있다. 따라서, 일 예로서 '~부'는 소프트웨어 구성요소들, 객체지향 소프트웨어 구성요소들, 클래스 구성요소들 및 태스크 구성요소들과 같은 구성요소들과, 프로세스들, 함수들, 속성들, 프로시저들, 서브루틴들, 프로그램 코드의 세그먼트들, 드라이버들, 펌웨어, 마이크로코드, 회로, 데이터, 데이터베이스, 데이터 구조들, 테이블들, 어레이들, 및 변수들을 포함한다. 구성요소들과 '~부'들 안에서 제공되는 기능은 더 작은 수의 구성요소들 및 '~부'들로 결합되거나 추가적인 구성요소들과 '~부'들로 더 분리될 수 있다. 뿐만 아니라, 구성요소들 및 '~부'들은 디바이스 또는 보안 멀티미디어카드 내의 하나 또는 그 이상의 CPU들을 재생시키도록 구현될 수도 있다.

[0050] 전술한 바와 같은 본 발명의 상세한 설명에서는 구체적인 실시 예에 관해 설명하였다. 그러나 본 발명의 범주에서 벗어나지 않는 한도 내에서는 여러 가지 변형이 가능하다. 본 발명의 기술적 사상은 본 발명의 기술한 실시 예에 국한되어 정해져서는 안 되며, 특허청구범위뿐만 아니라 이 특허청구범위와 균등한 것들에 의해 정해져야 한다.

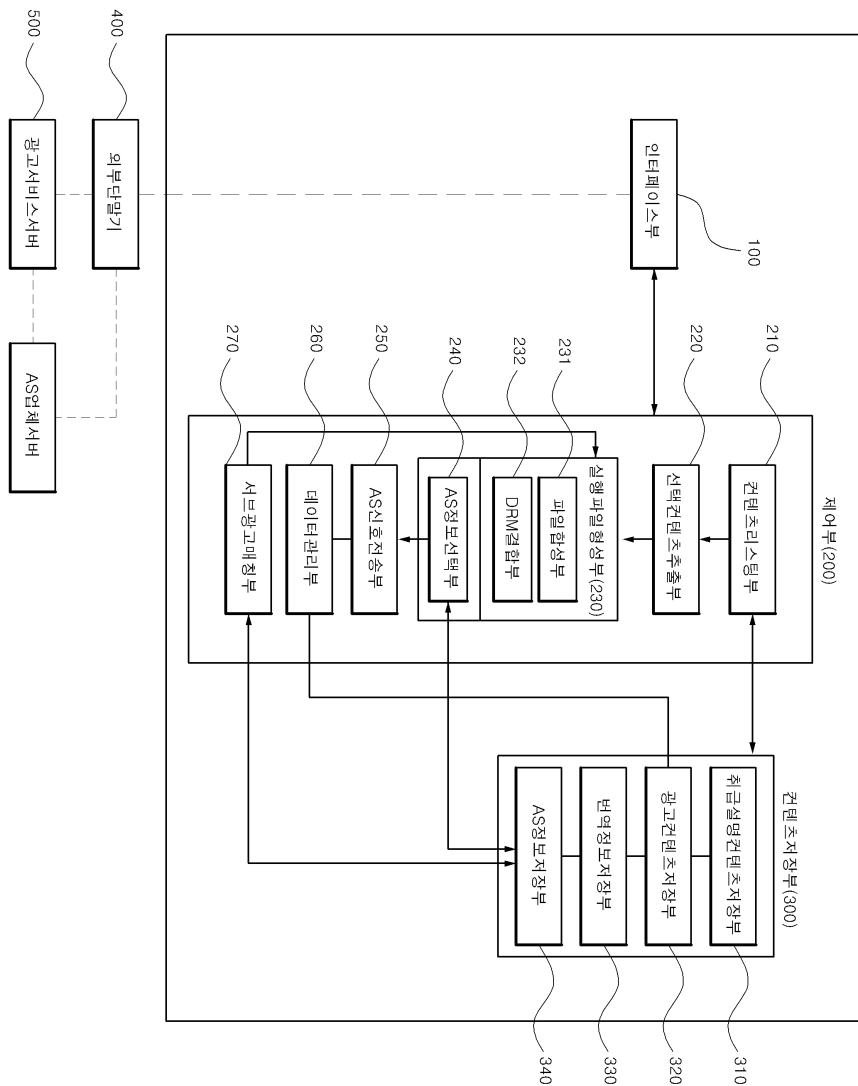
부호의 설명

- [0051] 100: 인터페이스부
- 200: 제어부
- 210: 콘텐츠리스팅부
- 220: 선택컨텐츠추출부
- 230: 실행파일형성부

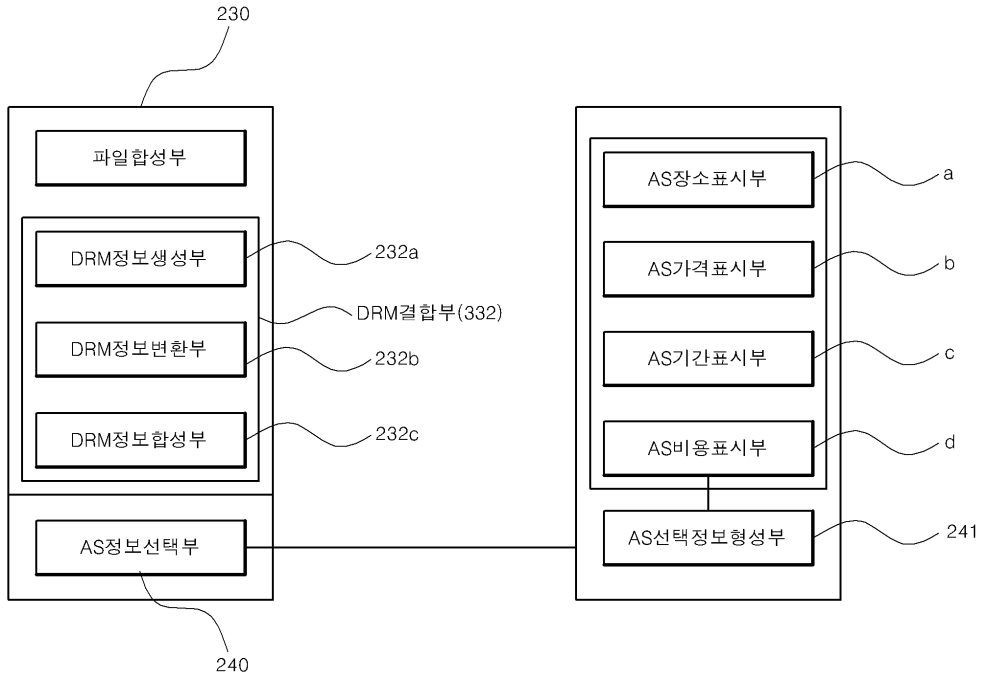
- 240: AS정보선택부
- 250: AS신호전송부
- 260: 데이터관리부
- 270: 서버광고매칭부
- 300: 콘텐츠저장부
- 310: 취급설명콘텐츠저장부
- 320: 광고콘텐츠저장부
- 330: 번역정보저장부
- 340: AS정보저장부
- 400: 외부단말기
- 500: 광고서비스서버

도면

도면1



도면2



도면3a

제목	상영	등록일	가격	보기
1 고급 오디오 영화방영	▶ 블루투스호 연결용 셋업	12.10.2	무료	보기
2 고급 오디오 블루투스	▶ 자동차 오디오 기기용...	12.10.3	무료	보기
3 고급 오디오 CD 음원	▶ 고급 오디오 CD 음원	12.10.31	무료	보기
4 소마트 카세트 레코 시	▶ 소마트 카세트의 레코...	12.10.30	무료	보기
5 소마트 카세트 P2C	▶ 소마트 카세트의 P2C	12.10.28	무료	보기
6 소마트 카세트 발판 음	▶ 소마트 카세트의 발판...	12.10.28	무료	보기
7 소마트 카세트 온-오프	▶ 소마트 카세트 오디오 시스...	12.10.26	무료	보기
8 하이엔드 음악용 기동	▶ 하이엔드 음악용 기동...	12.10.26	무료	보기
9 컴팩트	▶ 컴팩트 카세트용 셋업...	12.10.25	무료	보기
10 차곡차곡 컴팩트 시노	▶ 차곡차곡 컴팩트 시노...	12.10.24	무료	보기
11 레코 드라이브 모니터	▶ 레코 드라이브 모니터...	12.10.23	무료	보기
12 컴팩트 카세트 드라이브	▶ 컴팩트 카세트 드라이브...	12.10.22	무료	보기

도면3b



도면3c



도면4

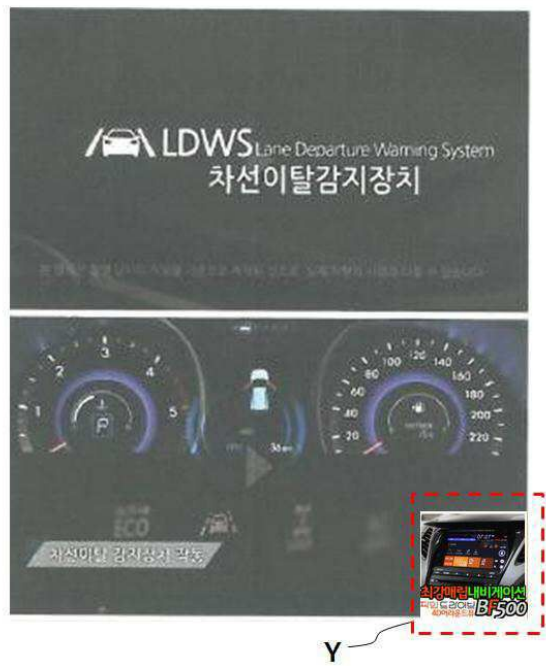


도면5



X

도면6



Y

도면7

