

(12) NACH DEM VERTRAG ÜBER DIE INTERNATIONALE ZUSAMMENARBEIT AUF DEM GEBIET DES PATENTWESENS (PCT) VERÖFFENTLICHTE INTERNATIONALE ANMELDUNG

(19) Weltorganisation für geistiges Eigentum
Internationales Büro



(43) Internationales Veröffentlichungsdatum
19. Februar 2009 (19.02.2009)

PCT

(10) Internationale Veröffentlichungsnummer
WO 2009/021499 A3

- | | |
|--|--|
| <p>(51) Internationale Patentklassifikation:
F16K 11/087 (2006.01) F16K 5/06 (2006.01)
F16K 27/06 (2006.01) F24D 19/10 (2006.01)</p> <p>(21) Internationales Aktenzeichen: PCT/DE2008/001335</p> <p>(22) Internationales Anmeldedatum:
11. August 2008 (11.08.2008)</p> <p>(25) Einreichungssprache: Deutsch</p> <p>(26) Veröffentlichungssprache: Deutsch</p> <p>(30) Angaben zur Priorität:
20 2007 011 367.6 11. August 2007 (11.08.2007) DE
20 2007 011 362.5 13. August 2007 (13.08.2007) DE
20 2008 004 260.7 23. März 2008 (23.03.2008) DE</p> | <p>(71) Anmelder (für alle Bestimmungsstaaten mit Ausnahme von US): HG BAUNACH GMBH & CO KG [DE/DE]; Rheinstrasse 7, 41836 Hückelhoven (DE).</p> <p>(72) Erfinder; und
(75) Erfinder/Anmelder (nur für US): BAUNACH, Hans, Georg [DE/DE]; Rheinstrasse 7, 41836 Hückelhoven (DE).</p> <p>(74) Anwalt: HEIM, Johann-Ludwig; Hof Güldenwerth 40, 42857 Remscheid (DE).</p> <p>(81) Bestimmungsstaaten (soweit nicht anders angegeben, für jede verfügbare nationale Schutzrechtsart): AE, AG, AL, AM, AO, AT, AU, AZ, BA, BB, BG, BH, BR, BW, BY, BZ, CA, CH, CN, CO, CR, CU, CZ, DE, DK, DM, DO, DZ, EC, EE, EG, ES, FI, GB, GD, GE, GH, GM, GT, HN,</p> |
|--|--|

[Fortsetzung auf der nächsten Seite]

(54) Title: BALL VALVE

(54) Bezeichnung: KUGELHAHN

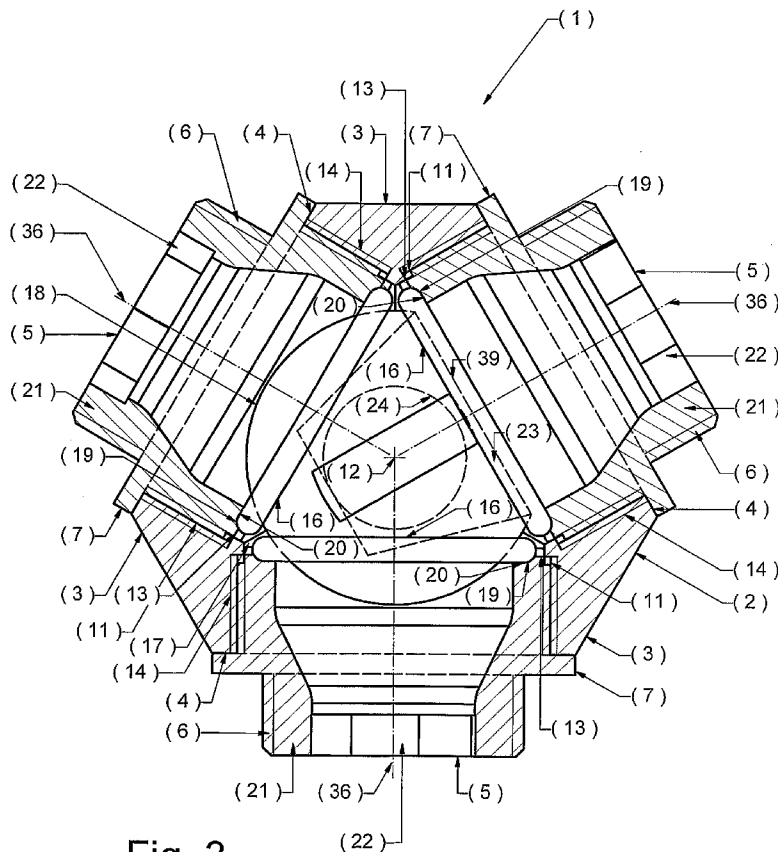


Fig. 3

(57) Abstract: A ball valve (1) comprising a housing (2), which has three connections issuing into an interior space (17), and a hollow ball plug (18) which is rotatably mounted in the interior space (17), is driven by an adjusting device and has an inlet opening (23) and an outlet opening (24) which are connected to one another, in which the connections (5) are designed as stepped bores (11) and the steps are embodied as bearing surfaces (15) for a respective O-ring (16), the thrust bearings of which are formed by a further bearing surface (19), which is arranged on the end face, of a duct piece (21) screwed into the connection (5), wherein only the O-rings (16) bear the ball plug (18).

(57) Zusammenfassung: Kugelhahn (1) mit drei in einen Innenraum (17) mündende Anschlüsse aufweisenden Gehäuse (2) und einem in dem Innenraum (17) drehweglich gelagerten von einer Stellvorrichtung angetriebenen hohlen Kugelhahn (18), welches eine Einlass- (23) und eine Auslassöffnung (24) aufweist, die beide miteinander verbunden sind, bei dem die Anschlüsse (5) als Stufenbohrungen (11) gestaltet und die Stufen als Lagerflächen (15) für je einen O-Ring (16) ausgeführt sind, dessen Gegenlager von einer stirnseitig

angeordneten weiteren Lagerfläche (19) eines in den Anschluss (5) geschraubten Kanalstückes (21) gebildet sind, wobei lediglich die O-Ringe (16) das Kugelhahn (18) lagern.

WO 2009/021499 A3



HR, HU, ID, IL, IN, IS, JP, KE, KG, KM, KN, KP, KR, KZ, LA, LC, LK, LR, LS, LT, LU, LY, MA, MD, ME, MG, MK, MN, MW, MX, MY, MZ, NA, NG, NI, NO, NZ, OM, PG, PH, PL, PT, RO, RS, RU, SC, SD, SE, SG, SK, SL, SM, ST, SV, SY, TJ, TM, TN, TR, TT, TZ, UA, UG, US, UZ, VC, VN, ZA, ZM, ZW.

(84) Bestimmungsstaaten (soweit nicht anders angegeben, für jede verfügbare regionale Schutzrechtsart): ARIPO (BW, GH, GM, KE, LS, MW, MZ, NA, SD, SL, SZ, TZ, UG, ZM, ZW), eurasisches (AM, AZ, BY, KG, KZ, MD, RU, TJ, TM), europäisches (AT, BE, BG, CH, CY, CZ, DE, DK, EE, ES, FI, FR, GB, GR, HR, HU, IE, IS, IT, LT, LU, LV, MC, MT, NL, NO, PL, PT, RO, SE, SI, SK, TR), OAPI (BF, BJ, CF, CG, CI, CM, GA, GN, GQ, GW, ML, MR, NE, SN, TD, TG).

Erklärungen gemäß Regel 4.17:

- hinsichtlich der Berechtigung des Anmelders, ein Patent zu beantragen und zu erhalten (Regel 4.17 Ziffer ii)
- hinsichtlich der Berechtigung des Anmelders, die Priorität einer früheren Anmeldung zu beanspruchen (Regel 4.17 Ziffer iii)
- Erfindererklärung (Regel 4.17 Ziffer iv)

Veröffentlicht:

- mit internationalem Recherchenbericht
- vor Ablauf der für Änderungen der Ansprüche geltenden Frist; Veröffentlichung wird wiederholt, falls Änderungen eintreffen

(88) Veröffentlichungsdatum des internationalen**Recherchenberichts:**

23. April 2009

INTERNATIONAL SEARCH REPORT

International application No
PCT/DE2008/001335

A. CLASSIFICATION OF SUBJECT MATTER
 INV. F16K11/087 F16K27/06 F16K5/06 F24D19/10

According to International Patent Classification (IPC) or to both national classification and IPC

B. FIELDS SEARCHED
 Minimum documentation searched (classification system followed by classification symbols)
 F16K F24D

Documentation searched other than minimum documentation to the extent that such documents are included in the fields searched

Electronic data base consulted during the international search (name of data base and, where practical, search terms used)
 EPO-Internal

C. DOCUMENTS CONSIDERED TO BE RELEVANT

Category*	Citation of document, with indication, where appropriate, of the relevant passages	Relevant to claim No.
X	GB 2 014 703 A (IVANFY E J G) 30 August 1979 (1979-08-30)	1, 2, 16
Y	the whole document	3, 4
X	EP 1 801 474 A (GRUENBECK JOSEF WASSERAUF B [DE]) 27 June 2007 (2007-06-27)	5-7, 10, 16
Y	the whole document	3, 4, 8, 9
X	DE 101 28 385 A1 (ALTEK ALLG LANDTECH [DE]) 9 January 2003 (2003-01-09)	5, 11, 12, 16
Y	the whole document	13-15
Y	DE 86 15 858 U1 (METALLWERKE GEBR. SEPPELFRICKE GMBH & CO, 4650 GELSENKIRCHEN, DE) 7 August 1986 (1986-08-07)	8, 9, 13-15
A	the whole document	1, 5, 7, 11
	----- -/--	

Further documents are listed in the continuation of Box C. See patent family annex.

* Special categories of cited documents :

<p>*A* document defining the general state of the art which is not considered to be of particular relevance</p> <p>*E* earlier document but published on or after the international filing date</p> <p>*L* document which may throw doubts on priority claim(s) or which is cited to establish the publication date of another citation or other special reason (as specified)</p> <p>*O* document referring to an oral disclosure, use, exhibition or other means</p> <p>*P* document published prior to the international filing date but later than the priority date claimed</p>	<p>*T* later document published after the international filing date or priority date and not in conflict with the application but cited to understand the principle or theory underlying the invention</p> <p>*X* document of particular relevance; the claimed invention cannot be considered novel or cannot be considered to involve an inventive step when the document is taken alone</p> <p>*Y* document of particular relevance; the claimed invention cannot be considered to involve an inventive step when the document is combined with one or more other such documents, such combination being obvious to a person skilled in the art.</p> <p>* & * document member of the same patent family</p>
--	--

Date of the actual completion of the international search 4 Februar 2009	Date of mailing of the international search report 11/02/2009
--	---

Name and mailing address of the ISA/ European Patent Office, P.B. 5818 Patentlaan 2 NL - 2280 HV Rijswijk Tel. (+31-70) 340-2040, Fax: (+31-70) 340-3016	Authorized officer Lanel, François
--	--

INTERNATIONAL SEARCH REPORT

International application No
PCT/DE2008/001335

C(Continuation). DOCUMENTS CONSIDERED TO BE RELEVANT		
Category*	Citation of document, with indication, where appropriate, of the relevant passages	Relevant to claim No.
X	FR 2 193 459 A (AUXIM [FR]) 15 February 1974 (1974-02-15) the whole document -----	5,16
X	FR 2 790 299 A (CEPEX S A [ES]) 1 September 2000 (2000-09-01) the whole document -----	5,16
A	US 5 906 224 A (TUPPER WILLIS E [US] ET AL) 25 May 1999 (1999-05-25) the whole document -----	1,16

INTERNATIONAL SEARCH REPORT

Information on patent family members

International application No
PCT/DE2008/001335

Patent document cited in search report	Publication date	Patent family member(s)	Publication date
GB 2014703	A	30-08-1979 NONE	
EP 1801474	A	27-06-2007 DE 102005061297 A1	05-07-2007
DE 10128385	A1	09-01-2003 NONE	
DE 8615858	U1	07-08-1986 NONE	
FR 2193459	A	15-02-1974 NONE	
FR 2790299	A	01-09-2000 ES 1042466 U IT MI20000081 U1	01-09-1999 16-08-2001
US 5906224	A	25-05-1999 NONE	

INTERNATIONALER RECHERCHENBERICHT

Internationales Aktenzeichen

PCT/DE2008/001335

A. KLASSIFIZIERUNG DES ANMELDUNGSGEGENSTANDES
 INV. F16K11/087 F16K27/06 F16K5/06 F24D19/10
 Nach der Internationalen Patentklassifikation (IPC) oder nach der nationalen Klassifikation und der IPC

B. RECHERCHIERTE GEBIETE
 Recherchiertes Mindestprüfstoff (Klassifikationssystem und Klassifikationssymbole)
 F16K F24D

Recherchierte, aber nicht zum Mindestprüfstoff gehörende Veröffentlichungen, soweit diese unter die recherchierten Gebiete fallen

Während der internationalen Recherche konsultierte elektronische Datenbank (Name der Datenbank und evtl. verwendete Suchbegriffe)
 EPO-Internal

C. ALS WESENTLICH ANGESEHENE UNTERLAGEN

Kategorie*	Bezeichnung der Veröffentlichung, soweit erforderlich unter Angabe der in Betracht kommenden Teile	Betr. Anspruch Nr.
X	GB 2 014 703 A (IVANFY E J G) 30. August 1979 (1979-08-30)	1,2,16
Y	das ganze Dokument	3,4
X	EP 1 801 474 A (GRUENBECK JOSEF WASSERAUF B [DE]) 27. Juni 2007 (2007-06-27)	5-7,10,16
Y	das ganze Dokument	3,4,8,9
X	DE 101 28 385 A1 (ALTEK ALLG LANDTECH [DE]) 9. Januar 2003 (2003-01-09)	5,11,12,16
Y	das ganze Dokument	13-15
Y	DE 86 15 858 U1 (METALLWERKE GEBR. SEPPELFRICKE GMBH & CO, 4650 GELSENKIRCHEN, DE) 7. August 1986 (1986-08-07)	8,9,13-15
A	das ganze Dokument	1,5,7,11
	----- -/--	

Weitere Veröffentlichungen sind der Fortsetzung von Feld C zu entnehmen Siehe Anhang Patentfamilie

- * Besondere Kategorien von angegebenen Veröffentlichungen
- *A* Veröffentlichung, die den allgemeinen Stand der Technik definiert, aber nicht als besonders bedeutsam anzusehen ist
- *E* älteres Dokument, das jedoch erst am oder nach dem internationalen Anmeldedatum veröffentlicht worden ist
- *L* Veröffentlichung, die geeignet ist, einen Prioritätsanspruch zweifelhaft erscheinen zu lassen, oder durch die das Veröffentlichungsdatum einer anderen im Recherchenbericht genannten Veröffentlichung belegt werden soll oder die aus einem anderen besonderen Grund angegeben ist (wie ausgeführt)
- *O* Veröffentlichung, die sich auf eine mündliche Offenbarung, eine Benutzung, eine Ausstellung oder andere Maßnahmen bezieht
- *P* Veröffentlichung, die vor dem internationalen Anmeldedatum, aber nach dem beanspruchten Prioritätsdatum veröffentlicht worden ist
- *T* Spätere Veröffentlichung, die nach dem internationalen Anmeldedatum oder dem Prioritätsdatum veröffentlicht worden ist und mit der Anmeldung nicht kollidiert, sondern nur zum Verständnis des der Erfindung zugrundeliegenden Prinzips oder der ihr zugrundeliegenden Theorie angegeben ist
- *X* Veröffentlichung von besonderer Bedeutung; die beanspruchte Erfindung kann allein aufgrund dieser Veröffentlichung nicht als neu oder auf erfinderscher Tätigkeit beruhend betrachtet werden
- *Y* Veröffentlichung von besonderer Bedeutung; die beanspruchte Erfindung kann nicht als auf erfinderscher Tätigkeit beruhend betrachtet werden, wenn die Veröffentlichung mit einer oder mehreren anderen Veröffentlichungen dieser Kategorie in Verbindung gebracht wird und diese Verbindung für einen Fachmann naheliegend ist
- *&* Veröffentlichung, die Mitglied derselben Patentfamilie ist

Datum des Abschlusses der internationalen Recherche	Absenddatum des internationalen Recherchenberichts
4. Februar 2009	11/02/2009

Name und Postanschrift der Internationalen Recherchenbehörde Europäisches Patentamt, P.B. 5818 Patentlaan 2 NL - 2280 HV Rijswijk Tel. (+31-70) 340-2040, Fax: (+31-70) 340-3016	Bevollmächtigter Bediensteter Lanel, François
--	--

INTERNATIONALER RECHERCHENBERICHT

Internationales Aktenzeichen

PCT/DE2008/001335

C. (Fortsetzung) ALS WESENTLICH ANGESEHENE UNTERLAGEN		
Kategorie*	Bezeichnung der Veröffentlichung, soweit erforderlich unter Angabe der in Betracht kommenden Teile	Betr. Anspruch Nr.
X	FR 2 193 459 A (AUXIM [FR]) 15. Februar 1974 (1974-02-15) das ganze Dokument -----	5,16
X	FR 2 790 299 A (CEPEX S A [ES]) 1. September 2000 (2000-09-01) das ganze Dokument -----	5,16
A	US 5 906 224 A (TUPPER WILLIS E [US] ET AL) 25. Mai 1999 (1999-05-25) das ganze Dokument -----	1,16

INTERNATIONALER RECHERCHENBERICHT

Angaben zu Veröffentlichungen, die zur selben Patentfamilie gehören

Internationales Aktenzeichen

PCT/DE2008/001335

Im Recherchenbericht angeführtes Patentdokument		Datum der Veröffentlichung	Mitglied(er) der Patentfamilie	Datum der Veröffentlichung
GB 2014703	A	30-08-1979	KEINE	
EP 1801474	A	27-06-2007	DE 102005061297 A1	05-07-2007
DE 10128385	A1	09-01-2003	KEINE	
DE 8615858	U1	07-08-1986	KEINE	
FR 2193459	A	15-02-1974	KEINE	
FR 2790299	A	01-09-2000	ES 1042466 U IT MI20000081 U1	01-09-1999 16-08-2001
US 5906224	A	25-05-1999	KEINE	