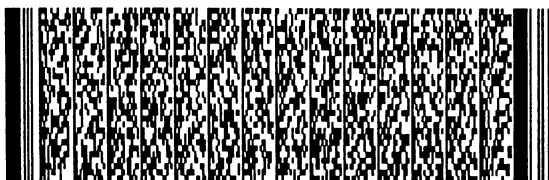


申請日期： 93.3.1 ✓	IPC分類
申請案號： 93106636	G09F/35. F16M11/a

(以上各欄由本局填註)

發明專利說明書 200530968

一、 發明名稱	中文	液晶顯示器及其組合總成
	英文	liquid crystal display and coupling assembly thereof
二、 發明人 (共1人)	姓名 (中文)	1. 許維新
	姓名 (英文)	1. HSU, WEI HSIN
	國籍 (中英文)	1. 中華民國 TW
	住居所 (中文)	1. 台北縣泰山鄉明志路三段341巷1弄18號2樓
	住居所 (英文)	1.
三、 申請人 (共1人)	名稱或 姓名 (中文)	1. 明基電通股份有限公司
	名稱或 姓名 (英文)	1. BENQ Corporation
	國籍 (中英文)	1. 中華民國 TW
	住居所 (營業所) (中文)	1. 桃園縣龜山鄉山鶯路一五七號 (本地址與前向貴局申請者相同)
	住居所 (營業所) (英文)	1.
	代表人 (中文)	1. 李焜耀
	代表人 (英文)	1. K. Y. Lee



一、本案已向

國家(地區)申請專利

申請日期

案號

主張專利法第二十四條第一項優先權

無

二、主張專利法第二十五條之一第一項優先權：

申請案號：

無

日期：

三、主張本案係符合專利法第二十條第一項第一款但書或第二款但書規定之期間

日期：

四、有關微生物已寄存於國外：

寄存國家：

寄存機構：

寄存日期：

寄存號碼：

無

有關微生物已寄存於國內(本局所指定之寄存機構)：

寄存機構：

寄存日期：

寄存號碼：

無

熟習該項技術者易於獲得, 不須寄存。



五、發明說明 (1)

[發明所屬之技術領域]

本發明係有關於一種液晶顯示器及其組合總成，特別是有關於一種可使其面板模組和底座結合時更為穩固之液晶顯示器。

[先前技術]

在目前的液晶顯示器中，為了外觀精巧，或是為了提升載運數量，其設計方式大多為將支架反折、或是將底座設計為可拆卸的方式。

第1a~1c圖顯示一種習知的液晶顯示器200，其包括一面板模組230和一底座210，面板模組230的支架220藉由卡勾221固定於底座210上。

上述組合方式的缺點在於：成型不易控制，常造成卡勾卡不進或卡不緊而造成面板模組晃動。

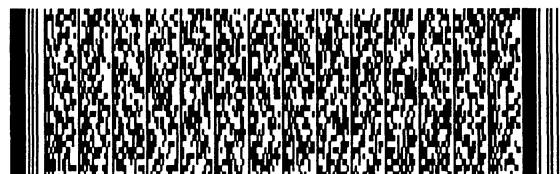
[發明內容]

有鑑於此，本發明之目的在於提供一種液晶顯示器，可使其面板模組和底座結合時更為穩固。

本發明之另一目的在於提供一種組合總成，其可承受較大的受力。

根據本發明，提供一種液晶顯示器，其包括一底座以及一面板模組，而底座具有一鳩尾；面板模組以可拆裝的方式設置於底座上，面板模組具有一鳩尾槽，藉由鳩尾與鳩尾槽結合，使面板模組穩定地設置於底座上。

在一較佳實施例中，底座上更具有一卡合塊，且面板模組上更設有與卡合塊對應的一凹陷部，藉由卡合塊與凹



五、發明說明 (2)

陷部卡合，使面板模組固定於底座上。

又，底座更具有孔洞，其與卡合塊鄰接；底座更具有收納部，以收納面板模組於其上，且鳩尾、卡合塊和孔洞係形成於收納部上。

應了解的是底座可由塑膠製成。

在另一較佳實施例中，面板模組更具有支架，而鳩尾槽係形成於該支架上，且支架可由塑膠製成。

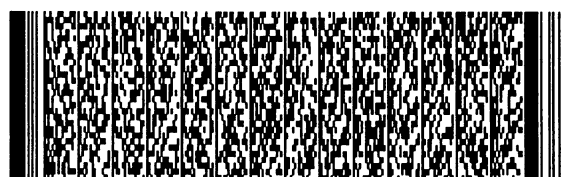
又在本發明中，提供另一種液晶顯示器，其包括一底座以及一面板模組，而底座具有一鳩尾槽；面板模組以可拆裝的方式設置於底座上，面板模組具有一鳩尾，藉由鳩尾與鳩尾槽結合，使面板模組穩定地設置於底座上。

又在本發明中，提供一種組合總成，其包括一第一構件以及一第二構件，其中第一構件具有一鳩尾和一卡合塊，第二構件以可拆裝的方式設置於第一構件上，第二構件具有一鳩尾槽以及一凹陷部，藉由鳩尾與鳩尾槽結合，使第二構件穩定地設置於第一構件上，且藉由卡合塊與凹陷部卡合，使第二構件固定於第一構件上。

為了讓本發明之上述和其他目的、特徵、和優點能更明顯易懂，下文特舉一較佳實施例，並配合所附圖示，作詳細說明如下。

[實施方式]

第2a圖顯示本發明之液晶顯示器100，其包括一底座10以及一面板模組20。底座10上具有兩鳩尾11、一卡合塊12、一孔洞13、以及一收納部14。孔洞13與卡合塊12鄰



五、發明說明 (3)

接，以方便使用者從外部經由孔洞13扳動卡合塊12。收納部14係用以收納面板模組20於其上，且鳩尾11、卡合塊12、和孔洞13均形成於收納部14上。

面板模組20係以可拆裝的方式設置於底座10上，且包括一面板20b和一支架20a。支架20a在底面具有與底座10之鳩尾11對應的兩鳩尾槽21(參考第3圖)、以及與底座10之卡合塊12對應的一凹陷部22，藉由底座10之鳩尾11與支架20a之鳩尾槽21結合，使面板模組20可被穩定地設置於底座10上。又，藉由底座10之卡合塊12與支架20a之凹陷部22卡合，使面板模組20可被固定於底座10上。

另外，應了解的是底座10和面板模組20之支架20a係由塑膠製成。

本發明之液晶顯示器之構成如上所述，以下說明其組合和拆卸過程。

在搬運時，液晶顯示器100係如第2a圖所示般，面板模組20和底座10係為分離的狀態。

當欲將面板模組20固定於底座10上時，將面板模組20沿第2a圖中之箭頭方向移動，使底座10之鳩尾11與支架20a之鳩尾槽21結合，且底座10之卡合塊12與支架20a之凹陷部22卡合，使面板模組20被固定於底座10上，如第2b圖所示。

當欲將與底座10組合的面板模組20從底座10分離時，使用者經由孔洞13扳動卡合塊12，使卡合塊12與凹陷部22脫離卡合，藉此即可完成分離的動作。

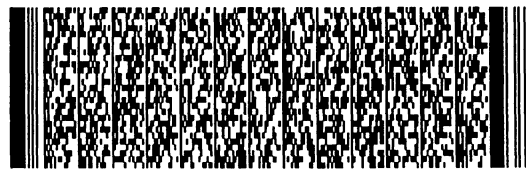
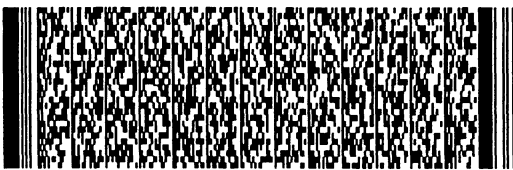


五、發明說明(4)

如上述般，藉由鳩尾和鳩尾槽的結合來組合面板模組和底座，可提供穩定的滑動，並可承受較大的受力；又，此種結構簡單，模具設計亦不困難。

應注意的是在上述說明中，鳩尾係被設置於底座，而鳩尾槽係被設置於支架，但並不限於此。例如，可將鳩尾槽被設置於底座，而鳩尾被設置於支架；另外，上述利用鳩尾和鳩尾槽的組合總成設計並不限於液晶顯示器，亦可應用於一組合總成。該組合總成包含需要組合的兩構件，當應用本發明時，只要在其中一構件(第一構件)上形成鳩尾，且在另一構件(第二構件)上形成鳩尾槽即可。

雖然本發明已以較佳實施例揭露如上，然其並非用以限定本發明，任何熟習此技藝者，在不脫離本發明之精神和範圍內，當可作些許之更動與潤飾，因此本發明之保護範圍當視後附之申請專利範圍所界定者為準。



圖式簡單說明

第1a~1c圖係為習知液晶顯示器之示意圖；

第2a~2b圖係為本發明之液晶顯示器之示意圖；以及

第3圖係第2a圖中之面板模組和底座之部分放大示意圖。

符號說明：

10 ~ 底座，

11 ~ 鳩尾，

12 ~ 卡合塊，

13 ~ 孔洞，

14 ~ 收納部，

20 ~ 面板模組，

20a ~ 支架，

20b ~ 面板，

21 ~ 鳩尾槽，

22 ~ 凹陷部，

100 ~ 液晶顯示器，

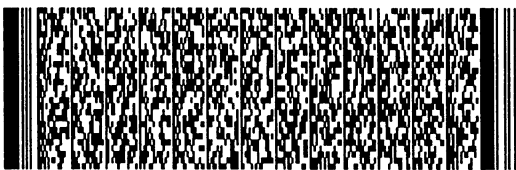
200 ~ 液晶顯示器，

210 ~ 底座，

220 ~ 支架，

221 ~ 卡勾，

230 ~ 面板模組。



四、中文發明摘要 (發明名稱：液晶顯示器及其組合總成)

一種液晶顯示器及其組合總成，其中液晶顯示器包括一底座以及一面板模組，面板模組以可拆裝的方式設置於底座上。藉由一鳩尾與一鳩尾槽結合，使面板模組穩定地設置於底座上。

五、(一)、本案代表圖為：第____2a____圖

(二)、本案代表圖之元件代表符號簡單說明：

- 10 ~ 底座，
- 11 ~ 鳩尾，
- 12 ~ 卡合塊，
- 13 ~ 孔洞，
- 14 ~ 收納部，
- 20 ~ 面板模組，
- 20a ~ 支架，
- 20b ~ 面板，
- 21 ~ 鳩尾槽，

六、英文發明摘要 (發明名稱：liquid crystal display and coupling assembly thereof)

A liquid crystal display and coupling assembly thereof. The liquid crystal display comprises a base and a panel module. The panel module is detachably disposed on the base. By means of the combination between a dovetail and a dovetail groove, the panel module is stably disposed on the base.



四、中文發明摘要 (發明名稱：液晶顯示器及其組合總成)

22 ~ 凹陷部，
100 ~ 液晶顯示器。

六、英文發明摘要 (發明名稱： liquid crystal display and coupling assembly thereof)



六、申請專利範圍

1. 一種液晶顯示器，包括：
 - 一底座，具有一鳩尾；以及
 - 一面板模組，以可拆裝的方式設置於該底座上，該面板模組具有一鳩尾槽，藉由該鳩尾與該鳩尾槽結合，使該面板模組穩定地設置於該底座上。
2. 如申請專利範圍第1項所述的液晶顯示器，其中該底座上更具有一卡合塊，且該面板模組上更設有與該卡合塊對應的一凹陷部，藉由該卡合塊與該凹陷部卡合，使該面板模組固定於該底座上。
3. 如申請專利範圍第2項所述的液晶顯示器，其中該底座更具有一孔洞，與該卡合塊鄰接。
4. 如申請專利範圍第3項所述的液晶顯示器，其中該底座更具有一收納部，以收納該面板模組於其上，且該鳩尾、該卡合塊、和該孔洞係形成於該收納部上。
5. 如申請專利範圍第1項所述的液晶顯示器，其中該底座係由塑膠製成。
6. 如申請專利範圍第1項所述的液晶顯示器，其中該面板模組更具有一支架，而該鳩尾槽係形成於該支架上。
7. 如申請專利範圍第6項所述的液晶顯示器，其中該支架係由塑膠製成。
8. 一種液晶顯示器，包括：
 - 一底座，具有一鳩尾槽；以及
 - 一面板模組，以可拆裝的方式設置於該底座上，該面板模組具有一鳩尾，藉由該鳩尾與該鳩尾槽結合，使該面



六、申請專利範圍

板模組穩定地設置於該底座上。

9. 如申請專利範圍第8項所述的液晶顯示器，其中該底座上更具有一卡合塊，且該面板模組上更設有與該卡合塊對應的一凹陷部，藉由該卡合塊與該凹陷部卡合，使該面板模組固定於該底座上。

10. 如申請專利範圍第9項所述的液晶顯示器，其中該底座更具有一孔洞，與該卡合塊鄰接。

11. 如申請專利範圍第10項所述的液晶顯示器，其中該底座更具有一收納部，以收納該面板模組於其上，且該鳩尾槽、該卡合塊、和該孔洞係形成於該收納部上。

12. 如申請專利範圍第8項所述的液晶顯示器，其中該底座係由塑膠製成。

13. 如申請專利範圍第8項所述的液晶顯示器，其中該面板模組更具有一支架，而該鳩尾係形成於該支架上。

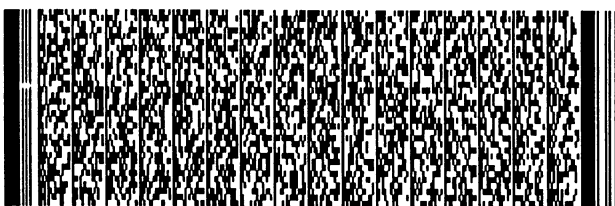
14. 如申請專利範圍第13項所述的液晶顯示器，其中該支架係由塑膠製成。

15. 一種組合總成，包括：

一第一構件，具有一鳩尾和一卡合塊；以及

一第二構件，以可拆裝的方式設置於該第一構件上，該第二構件具有一鳩尾槽以及一凹陷部，藉由該鳩尾與該鳩尾槽結合，使該第二構件穩定地設置於該第一構件上，且藉由該卡合塊與該凹陷部卡合，使該第二構件固定於該第一構件上。

16. 如申請專利範圍第15項所述的組合總成，其中該



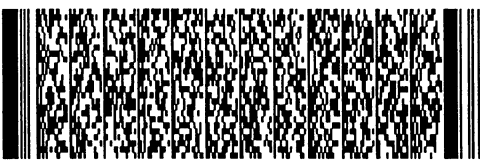
六、申請專利範圍

第一構件更具有一孔洞，與該卡合塊鄰接。

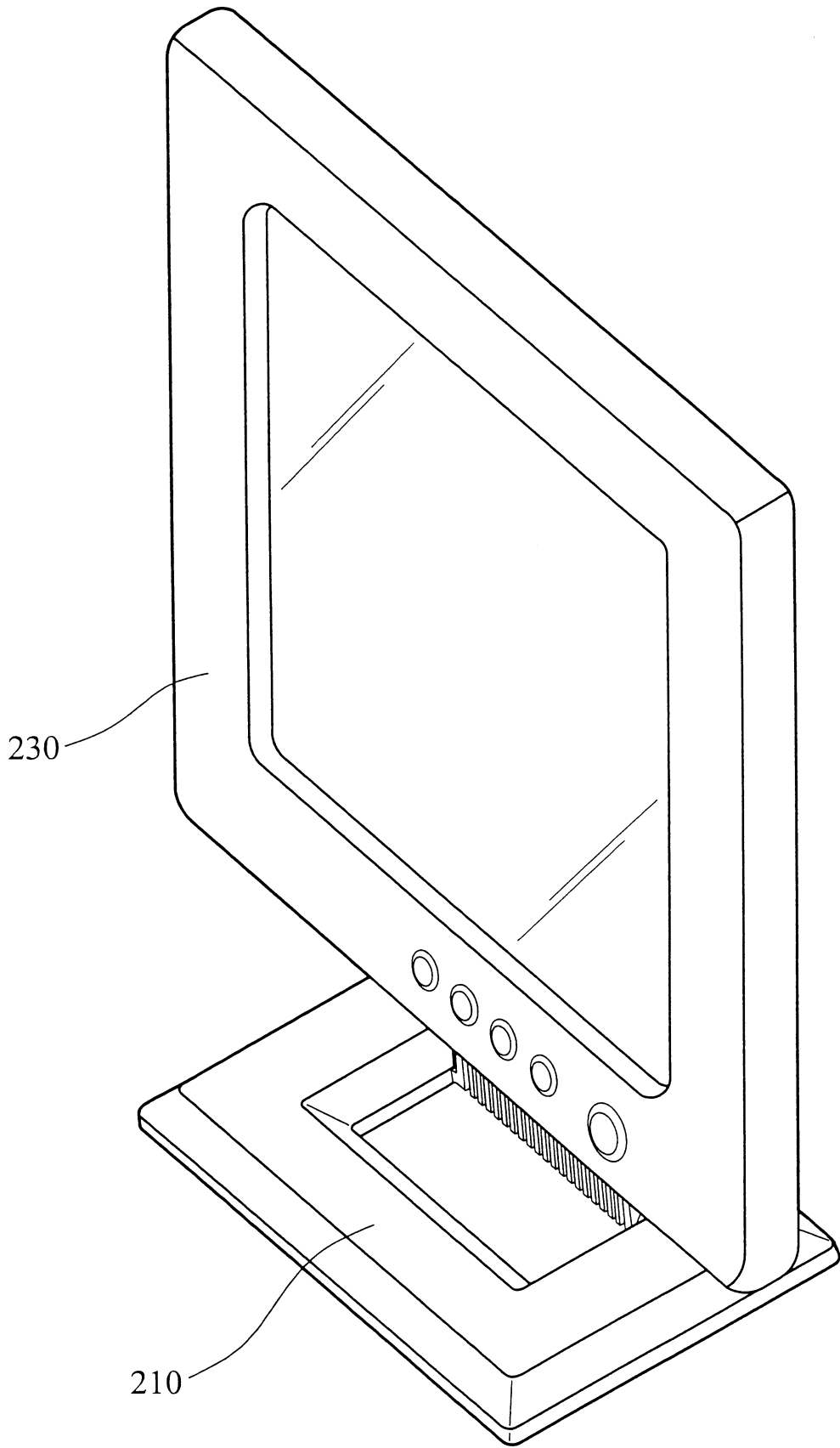
17. 如申請專利範圍第16項所述的組合總成，其中該第一構件更具有一收納部，以收納該第二構件於其上，且該鳩尾、該卡合塊、和該孔洞係形成於該收納部上。

18. 如申請專利範圍第15項所述的組合總成，其中該第一構件係由塑膠製成。

19. 如申請專利範圍第15項所述的組合總成，其中該第二構件係由塑膠製成。

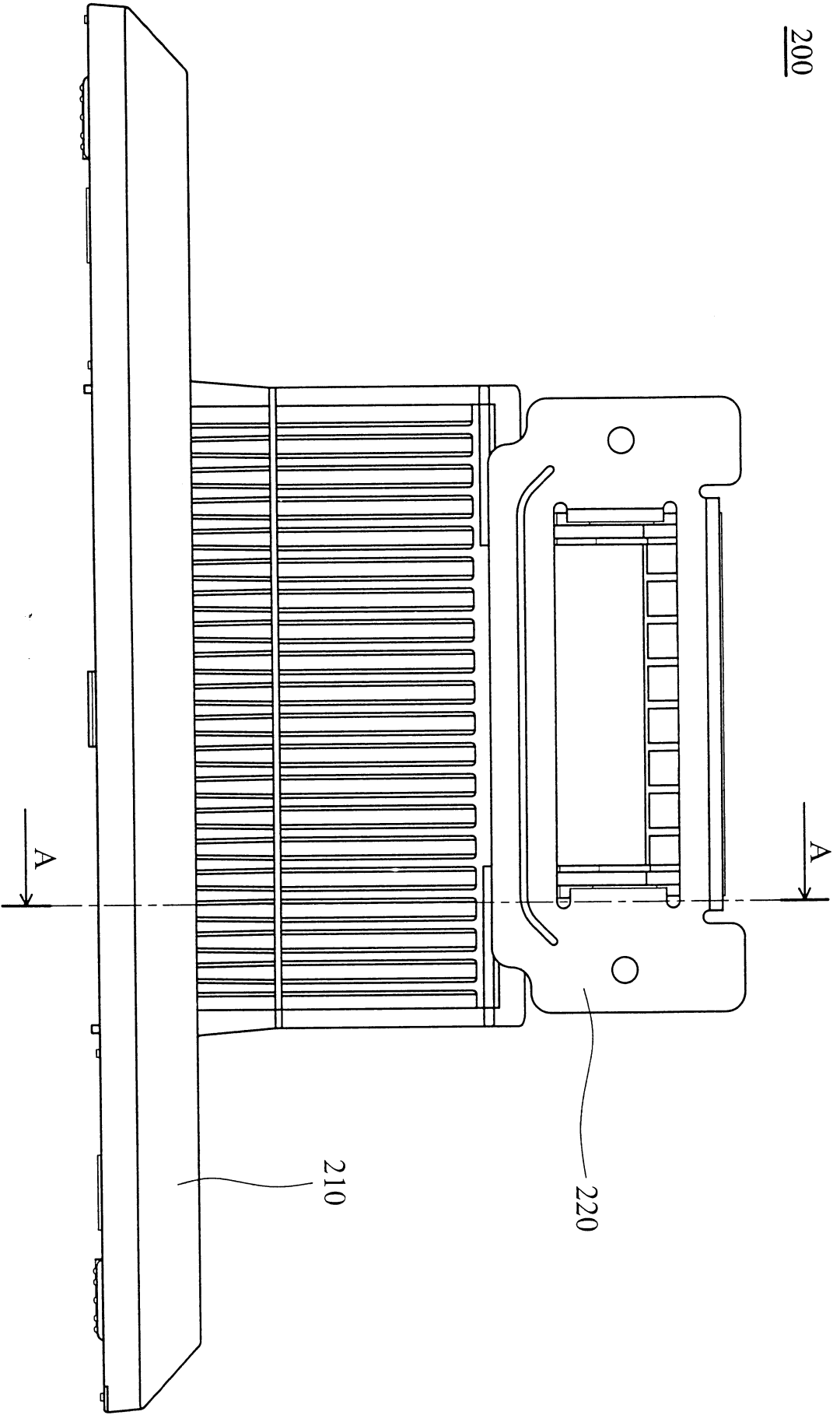


200



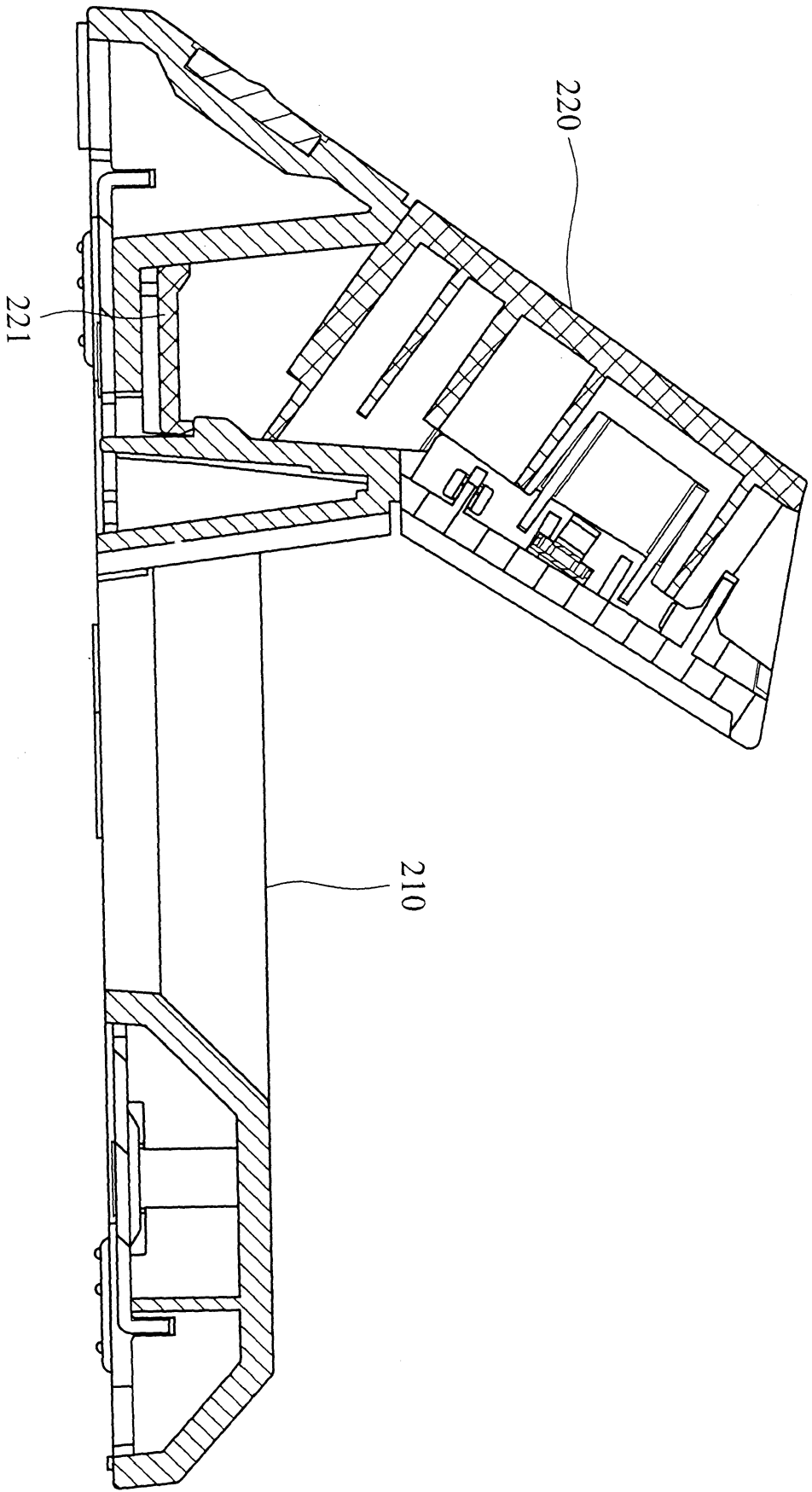
第 1 a 圖

200

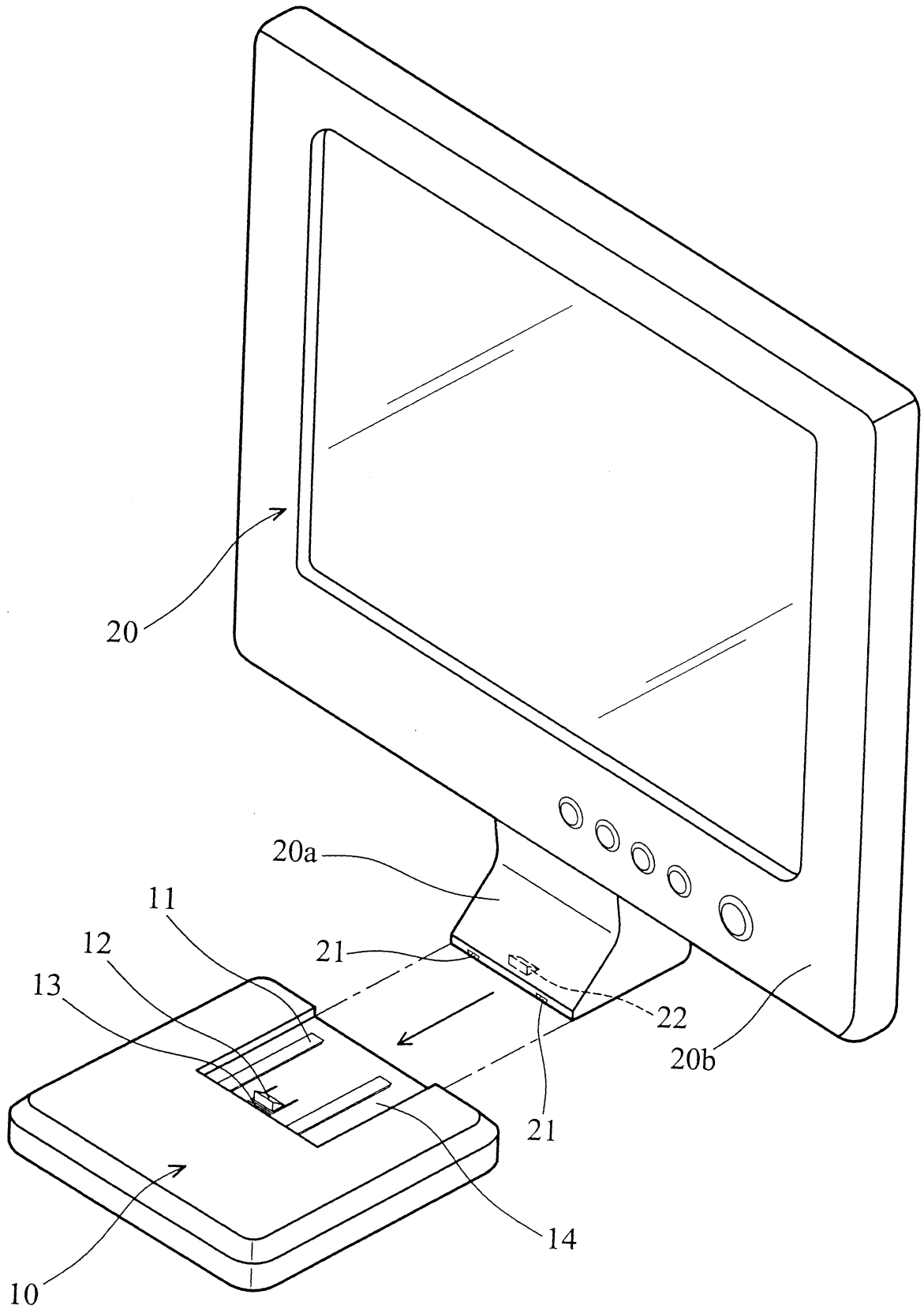


第 1b 圖

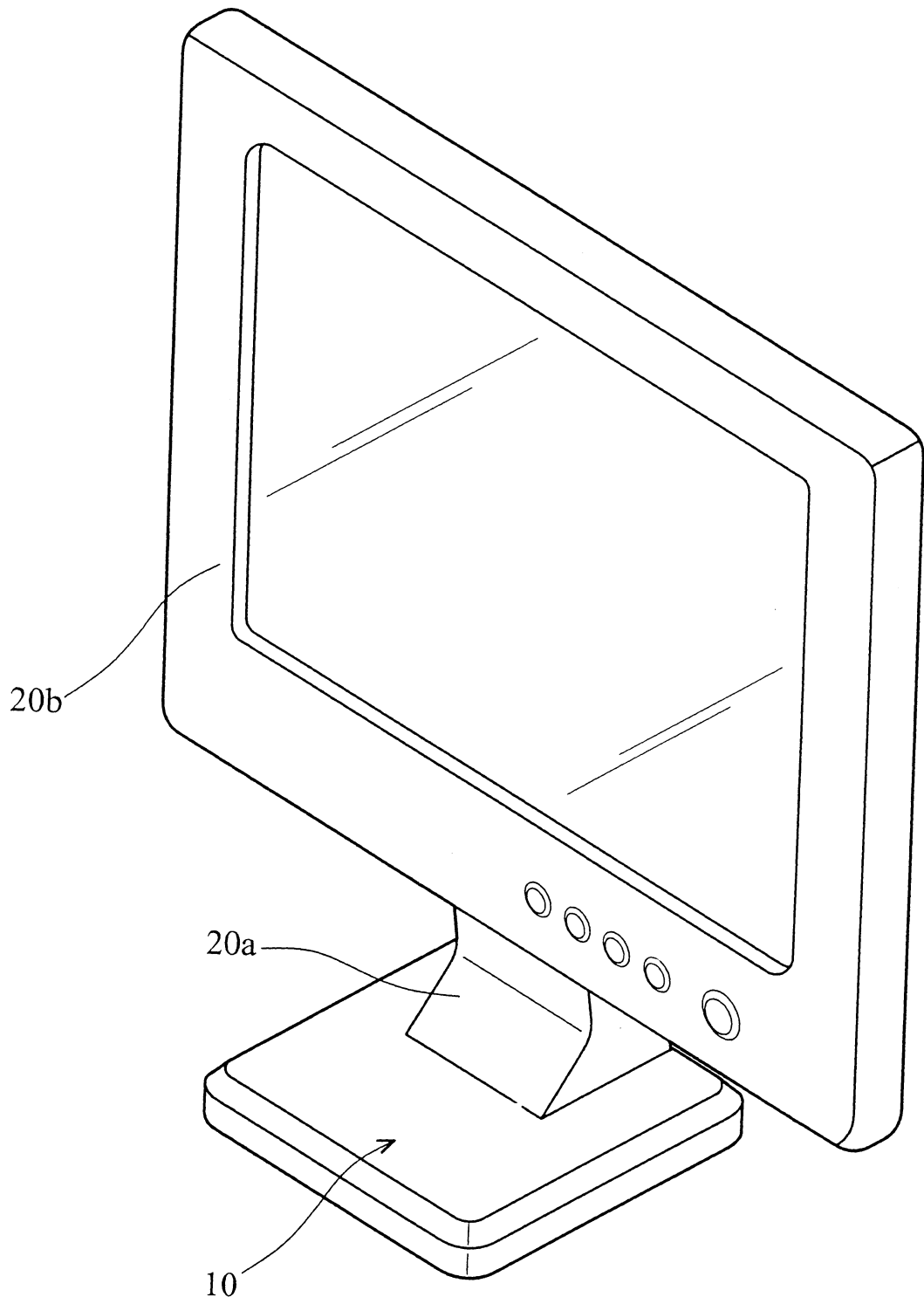
200



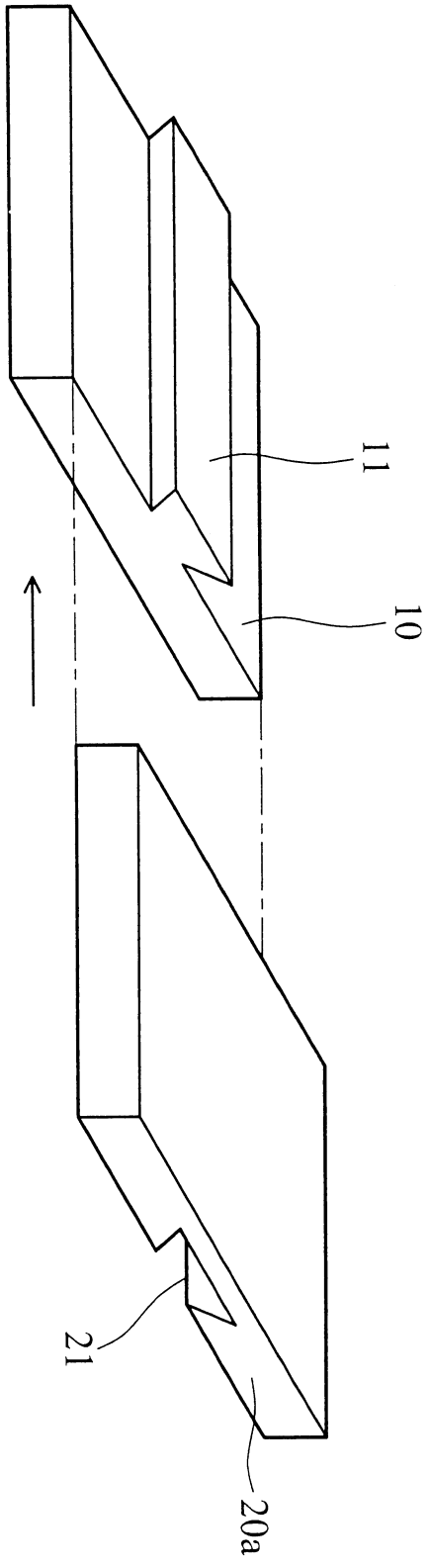
第 1 c 圖



第 2 a 圖



第 2b 圖



第 3 圖