



(12)发明专利申请

(10)申请公布号 CN 108903777 A

(43)申请公布日 2018. 11. 30

(21)申请号 201810784471.4

A47L 9/28(2006.01)

(22)申请日 2018.07.17

(71)申请人 李成锦

地址 528000 广东省佛山市顺德区伦教街
道新成南路大成花园2座202

(72)发明人 李成锦

(74)专利代理机构 佛山市智汇聚晨专利代理有
限公司 44409

代理人 张艳梅

(51) Int. Cl.

A47L 5/24(2006.01)

A47L 9/00(2006.01)

A47L 9/32(2006.01)

A47L 9/12(2006.01)

A47L 9/24(2006.01)

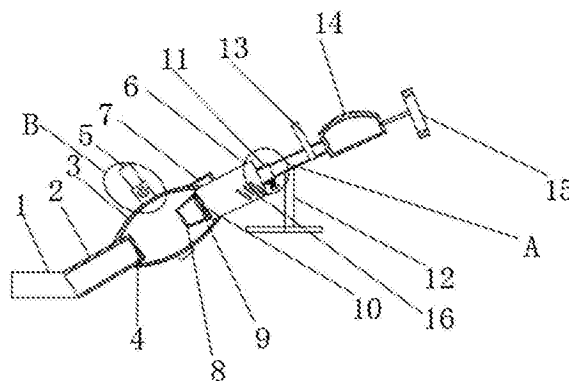
权利要求书2页 说明书6页 附图4页

(54)发明名称

一种手持式家用吸尘器

(57)摘要

本发明涉及清洁技术领域,且公开了一种手持式家用吸尘器,包括地刷进风接口,所述地刷进风接口的一侧设置有进风管,所述进风管的外侧设置有灰尘尘仓,所述进风管的内侧设置有尘仓阻隔板,所述灰尘尘仓的外表面中部设置有提拉装置,所述灰尘尘仓的一侧设置有电动风机,所述电动风机的上端外表面与灰尘尘仓的上端外表面连接处均设置有控制扭。该自动化生产加工用轴承装配装置,通过提拉装置能够更加舒适的将灰尘尘仓内的灰尘倒出,通过伸缩装置能够对方便过高的地方进行清理,通过支撑装置能够更加稳定的对吸尘器进行放置,通过摆放装置能够减轻使用者在的疲劳感,通过防护装置能够对使用时的吸尘器进行保护。



1. 一种手持式家用吸尘器,包括地刷进风接口(1),其特征在于:所述地刷进风接口(1)的一侧设置有进风管(2),所述进风管(2)的外侧设置有灰尘尘仓(3),所述进风管(2)的内侧设置有尘仓阻隔板(4),所述灰尘尘仓(3)的外表面中部设置有提拉装置(5),所述灰尘尘仓(3)的一侧设置有电动风机(6),所述电动风机(6)的上端外表面与灰尘尘仓(3)的上端外表面连接处均设置有控制扭(7),所述灰尘尘仓(3)的内部的电动风机(6)的一侧设置有过滤网(8),所述过滤网(8)的内侧设置有密封圈(9),所述过滤网(8)的内侧的密封圈(9)的一侧设置有海绵(10),所述电动风机(6)的一侧设置有伸缩装置(11),所述伸缩装置(11)的下端设置有支撑装置(12),所述伸缩装置(11)的上端的支撑装置(12)的一侧设置有摆放装置(13),所述伸缩装置(11)的一侧设置有手持握把(14),所述手持握把(14)的一侧设置有防护装置(15),所述电动风机(6)的外表面设置有出风口(16)。

2. 根据权利要求1所述的一种手持式家用吸尘器,其特征在于:所述提拉装置(5)包括连接环(51),所述连接环(51)的前端外表面设置有圆形凹槽(53),所述圆形凹槽(53)的内侧设置有螺纹柱(52),所述连接环(51)的内侧外表面通过螺纹柱(52)与灰尘尘仓(3)的外表面固定连接,所述连接环(51)位于灰尘尘仓(3)的外表面中部,且连接环(51)的内圈直径与灰尘尘仓(3)的外圈直径相同,所述连接环(51)的上端设置有提拉把手(54),所述提拉把手(54)的形状为圆柱形,且提拉把手(54)的外表面设置有防滑颗粒。

3. 根据权利要求1所述的一种手持式家用吸尘器,其特征在于:所述伸缩装置(11)包括一号圆筒(111),所述一号圆筒(111)的内侧贯穿设置有二号圆筒(112),所述二号圆筒(112)的外圈直径与一号圆筒(111)的内圈直径相同,所述一号圆筒(111)的下端外表面贯穿设置有螺纹槽(113),所述螺纹槽(113)的长度与一号圆筒(111)的厚度相同,所述螺纹槽(113)的内侧设置有定位螺柱(114),所述定位螺柱(114)的长度略长于螺纹槽(113)的长度,且螺纹槽(113)的上的内螺纹与定位螺柱(114)上的外螺纹相互配合。

4. 根据权利要求1所述的一种手持式家用吸尘器,其特征在于:所述支撑装置(12)包括一号支撑柱(121),所述一号支撑柱(121)的一侧设置有二号支撑柱(122),所述二号支撑柱(122)与一号支撑柱(121)的上部通过连接圆柱(123)相连接,且连接圆柱(123)与一号支撑柱(121)、二号支撑柱(122)之间的连接处设置有连接孔,所述一号支撑柱(121)的前端外表面设置有一号限位槽(124),所述一号限位槽(124)的内侧设置有固定钩(125),所述固定钩(125)与一号支撑柱(121)的之间设置有一号弹簧组(126),所述一号支撑柱(121)与二号支撑柱(122)的后端外表面均设置有放置架(127),所述放置架(127)的形状为U字形,所述二号支撑柱(122)的前端设置有限制板(128),所述限制板(128)的一侧外表面与二号支撑柱(122)的一侧外表面均设置有一号活动合页(129),所述限制板(128)的后端外表面通过一号活动合页(129)与二号支撑柱(122)的前端外表面活动连接,所述限制板(128)的一侧外表面的二号活动合页(129)的前方设置有限制钩(1210)。

5. 根据权利要求1所述的一种手持式家用吸尘器,其特征在于:所述摆放装置(13)包括衔接圆柱(131),所述衔接圆柱(131)的上端设置有承载槽(132),所述承载槽(132)的上端外表面设置有二号限位槽(136),所述承载槽(132)的上端设置有定位板(137),所述定位板(137)与承载槽(132)之间设置有二号活动合页(138),所述定位板(137)的下端外表面通过二号活动合页(138)与承载槽(132)的上端外表面活动连接,所述二号限位槽(136)的内部贯穿设置有限定钩(133),所述限定钩(133)的一侧外表面与承载槽(132)的另一侧外表面

之间设置有二号弹簧组(134),所述二号限位槽(136)的内部的定位板(137)的下端设置有连接钩(135),且连接钩(135)的头部与限定钩(133)的头部相互咬合。

6.根据权利要求1所述的一种手持式家用吸尘器,其特征在于:所述防护装置(15)包括连接柱(151),所述连接柱(151)的下部贯穿设置有通孔(152),所述通孔(152)的内部贯穿设置有衔接柱(153),所述连接柱(151)的前端外表面通过衔接柱(153)与手持握把(14)的后端外表面活动连接,且手持握把(14)的一侧外表面设置有圆孔,所述连接柱(151)的上端外表面设置有防护环(154),所述防护环(154)的外表面设置有柔软垫。

7.根据权利要求1所述的一种手持式家用吸尘器,其特征在于:所述地刷进风接口(1)的一侧外表面通过进风管(2)与灰尘尘仓(3)的一侧外表面固定连接,所述进风管(2)的一端位于灰尘尘仓(3)的内侧。

8.根据权利要求1所述的一种手持式家用吸尘器,其特征在于:所述灰尘尘仓(3)的一侧外表面通过控制扭(7)与电动风机(6)活动连接,所述电动风机(6)上设置的出风口(16)的数量为若干组。

9.根据权利要求1所述的一种手持式家用吸尘器,其特征在于:所述电动风机(6)的一侧外表面通过伸缩装置(11)与手持握把(14)的一侧外表面活动连接,所述手持握把(14)的外表面设置有软组织层。

一种手持式家用吸尘器

技术领域

[0001] 本发明涉及清洁技术领域,具体为一种手持式家用吸尘器。

背景技术

[0002] 手持式家用吸尘器,体型小巧,携带及使用非常方便,一种介于普通家用吸尘器与便携式吸尘器之间的家庭清洁类产品,比较适合用来清洁较小的空间。主要用于房间的清洁,缺点是功率较小,吸力不够强劲。

[0003] 手持式家用吸尘器能除尘,主要在于它的“头部”装有一个电动抽风机。抽风机的转轴上有风叶轮,通电后,抽风机会以每秒500圈的转速产生极强的吸力和压力,在吸力和压力的作用下,空气高速排出,而风机前端吸尘部分的空气不断地补充风机中的空气,致使吸尘器内部产生瞬时真空,和外界大气压形成负压刷、长接管、弯管、软管、软管接头进入滤尘袋,灰尘等杂物滞留在滤尘袋内,空气经过滤片净化后,由机体尾部排出。手持式吸尘器配上不同的部件,可以完成不同的清洁工作,如配上地板刷可清洁地面,配上扁毛刷可清洁沙发面、床单、窗帘等,配上小吸嘴可清除小角落的尘埃和一些家庭器具内的尘垢,现有的手持式家用吸尘器在使用时存在一些弊端不方便对过高的地方进行清洁,在放置时不够稳定,长时间使用会产生疲劳感,在清理灰尘尘仓内的灰尘时不够舒适,在使用时不能对手持式家用吸尘器进行保护。

发明内容

[0004] (一)解决的技术问题

[0005] 针对现有技术的不足,本发明提供了一种手持式家用吸尘器,能够更加舒适的将灰尘尘仓内的灰尘倒出,能够对方便过高的地方进行清理,能够更加稳定的对吸尘器进行放置,能够减轻使用者的疲劳感,能够在使用时对吸尘器进行保护等好处,解决了现有的手持式家用吸尘器不方便对过高的地方进行清洁,在放置时不够稳定,长时间使用会产生疲劳感,在清理灰尘尘仓内的灰尘时不够舒适,在使用时不能对手持式家用吸尘器进行保护等问题。

[0006] (二)技术方案

[0007] 为实现上述吸尘器能够更加舒适的将灰尘尘仓内的灰尘倒出,能够对方便过高的地方进行清理,能够更加稳定的对吸尘器进行放置,能够减轻使用者的疲劳感,能够在使用时对吸尘器进行保护的的目的,本发明提供如下技术方案:一种手持式家用吸尘器,包括地刷进风接口,所述地刷进风接口的一侧设置有进风管,所述进风管的外侧设置有灰尘尘仓,所述进风管的内侧设置有尘仓阻隔板,所述灰尘尘仓的外表面中部设置有提拉装置,所述灰尘尘仓的一侧设置有电动风机,所述电动风机的上端外表面与灰尘尘仓的上端外表面连接处均设置有控制扭,所述灰尘尘仓的内部的电动风机的一侧设置有过滤网,所述过滤网的内侧设置有密封圈,所述过滤网的内侧的密封圈的一侧设置有海绵,所述电动风机的一侧设置有伸缩装置,所述伸缩装置的下端设置有支撑装置,所述伸缩装置的上端的支撑装置

的一侧设置有摆放装置,所述伸缩装置的一侧设置有手持握把,所述手持握把的一侧设置有防护装置,所述电动风机的外表面设置有出风口。

[0008] 优选的,所述提拉装置包括连接环,所述连接环的前端外表面设置有圆形凹槽,所述圆形凹槽的内侧设置有螺纹柱,所述连接环的内侧外表面通过螺纹柱与灰尘尘仓的外表面固定连接,所述连接环位于灰尘尘仓的外表面中部,且连接环的内圈直径与灰尘尘仓的外圈直径相同,所述连接环的上端设置有提拉把手,所述提拉把手的形状为圆柱形,且提拉把手的外表面设置有防滑颗粒。

[0009] 优选的,所述伸缩装置包括一号圆筒,所述一号圆筒的内侧贯穿设置有二号圆筒,所述二号圆筒的外圈直径与一号圆筒的内圈直径相同,所述一号圆筒的下端外表面贯穿设置有螺纹槽,所述螺纹槽的长度与一号圆筒的厚度相同,所述螺纹槽的内侧设置有定位螺柱,所述定位螺柱的长度略长于螺纹槽的长度,且螺纹槽的上部的内螺纹与定位螺柱上的外螺纹相互配合。

[0010] 优选的,所述支撑装置包括一号支撑柱,所述一号支撑柱的一侧设置有二号支撑柱,所述二号支撑柱与一号支撑柱的上部通过连接圆柱相连接,且连接圆柱与一号支撑柱、二号支撑柱之间的连接处设置有连接孔,所述一号支撑柱的前端外表面设置有一号限位槽,所述一号限位槽的内侧设置有固定钩,所述固定钩与一号支撑柱的之间设置有一号弹簧组,所述一号支撑柱与二号支撑柱的后端外表面均设置有放置架,所述放置架的形状为U字形,所述二号支撑柱的前端设置有限制板,所述限制板的一侧外表面与二号支撑柱的一侧外表面均设置有一号活动合页,所述限制板的后端外表面通过一号活动合页与二号支撑柱的前端外表面活动连接,所述限制板的一侧外表面的二号活动合页的前方设置有限制钩。

[0011] 优选的,所述摆放装置包括衔接圆柱,所述衔接圆柱的上端设置有承载槽,所述承载槽的上端外表面设置有二号限位槽,所述承载槽的上端设置有定位板,所述定位板与承载槽之间设置有二号活动合页,所述定位板的下端外表面通过二号活动合页与承载槽的上端外表面活动连接,所述二号限位槽的内部贯穿设置有限定钩,所述限定钩的一侧外表面与承载槽的另一侧外表面之间设置有二号弹簧组,所述二号限位槽的内部的定位板的下端设置有连接钩,且连接钩的头部与限定钩的头部相互咬合。

[0012] 优选的,所述防护装置包括连接柱,所述连接柱的下部贯穿设置有通孔,所述通孔的内部贯穿设置有衔接柱,所述连接柱的前端外表面通过衔接柱与手持握把的后端外表面活动连接,且手持握把的一侧外表面设置有圆孔,所述连接柱的上端外表面设置有防护环,所述防护环的外表面设置有柔软垫。

[0013] 优选的,所述地刷进风接口的一侧外表面通过进风管与灰尘尘仓的一侧外表面固定连接,所述进风管的一端位于灰尘尘仓的内侧。

[0014] 优选的,所述灰尘尘仓的一侧外表面通过控制扭与电动风机活动连接,所述电动风机上设置的出风口的数量为若干组。

[0015] 优选的,所述电动风机的一侧外表面通过伸缩装置与手持握把的一侧外表面活动连接,所述手持握把的外表面设置有软组织层。

[0016] (三)有益效果

[0017] 与现有技术相比,本发明提供了一种手持式家用吸尘器,具备以下有益效果:

[0018] 1、因该手持式家用吸尘器设置有提拉装置，故而使用者可以在取下灰尘尘仓后用手抓住设置在灰尘尘仓上的提拉把手将灰尘尘仓内的灰尘倒出，改变了以前的灰尘尘仓没有手拿地方的坏处，从而实现了更加舒适的将灰尘尘仓内的灰尘倒出的好处。

[0019] 2、因该手持式家用吸尘器设置有伸缩装置，故而使用者在清理过高位置的灰尘且触碰不到时，可以通过旋转定位螺柱使其位于一号圆筒内的二号圆筒能够向外拉出，然后在拉出二号圆筒后重新将定位螺柱往反方向旋转，使其拉出的二号圆筒能够通过定位螺柱的夹紧效果进行固定，使其在使用该手持式家用吸尘器时二号圆筒不会重新回到一号圆筒的内部，从而实现其方便过高的地方进行清理的好处。

[0020] 3、因该手持式家用吸尘器设置有支撑装置，故而在需要将该手持式家用吸尘器进行放置时，可以通过按动固定钩使其通过固定钩勾住的限制钩能够活动，使其连接在限制钩上的限制板能够向上抬起，从而让二号支撑柱和一号支撑柱上的放置架能够从该手持式家用吸尘器的外表面脱离落于地面上，通过放置架以及二号支撑柱和一号支撑柱的支撑效果对该手持式家用吸尘器进行支撑能够有效的防止吸尘器在放置后会滚动的坏处，从而实现了能够更加稳定的对吸尘器进行放置的好处。

[0021] 4、因该手持式家用吸尘器设置有摆放装置，故而使用者可以将手机放置在承载槽按动限定钩，然后将承载槽上的定位板进行旋转，使其连接在定位板上的连接钩能够放置在限定钩的内侧，接着松开限定钩，使其通过限定钩的固定效果将定位板固定在承载槽上实现其对手机的固定，让使用者在使用该手持式家用吸尘器时能够一边工作一边观看手机解闷，通过分散注意力的方式实现其减轻使用者的疲劳感的好处。

[0022] 5、因该手持式家用吸尘器设置有防护装置，故而使用者在使用时，可以将手穿过防护环然后抓住手持握把，使其防护环位于使用者的手臂位置，能够有效的防止使用者在使用时未拿稳该手持式家用吸尘器时造成吸尘器摔落地面的坏处，改变了原有的吸尘器直接拿起的坏处，从而实现了在使用时对该手持式家用吸尘器的保护效果。

附图说明

[0023] 图1为本发明结构正面局部剖视图；

[0024] 图2为本发明结构A的放大图；

[0025] 图3为本发明结构B的放大图；

[0026] 图4为本发明结构支撑装置侧面剖视图；

[0027] 图5为本发明结构防护装置的上端剖视图；

[0028] 图6为本发明结构摆放装置的一侧剖视图；

[0029] 图7为本发明结构C的放大图。

[0030] 图中：1、地刷进风接口；2、进风管；3、灰尘尘仓；4、尘仓阻隔板；5、提拉装置；51、连接环；52、螺纹柱；53、圆形凹槽；54、提拉把手；6、电动风机；7、控制扭；8、过滤网；9、密封圈；10、海绵；11、伸缩装置；111、一号圆筒；112、二号圆筒；113、螺纹槽；114、定位螺柱；12、支撑装置；121、一号支撑柱；122、二号支撑柱；123、连接圆柱；124、一号限位槽；125、固定钩；126、一号弹簧组；127、放置架；128、限制板；129、一号活动合页；1210、限制钩；13、摆放装置；131、衔接圆柱；132、承载槽；133、限定钩；134、二号弹簧组；135、连接钩；136、二号限位槽；137、定位板；138、二号活动合页；14、手持握把；15、防护装置；151、连接柱；152、通孔；

153、衔接柱;154、防护环;16、出风口。

具体实施方式

[0031] 下面将结合本发明实施例中的附图,对本发明实施例中的技术方案进行清楚、完整地描述,显然,所描述的实施例仅仅是本发明一部分实施例,而不是全部的实施例。基于本发明中的实施例,本领域普通技术人员在没有做出创造性劳动前提下所获得的所有其他实施例,都属于本发明保护的范围。

[0032] 请参阅图1-7,一种手持式家用吸尘器,包括地刷进风接口1,地刷进风接口1的一侧设置有进风管2,地刷进风接口1起到将灰尘纳入该吸尘器的作用,进风管2的外侧设置有灰尘尘仓3,灰尘尘仓3起到储存灰尘的作用,进风管2的内侧设置有尘仓阻隔板4,尘仓阻隔板4起到在灰尘尘仓3内储存的灰尘不会重新落出的作用,灰尘尘仓3的外表面中部设置有提拉装置5,提拉装置5起到方便抓取灰尘尘仓3的作用,灰尘尘仓3的一侧设置有电动风机6,电动风机6起到将灰尘吸附到灰尘尘仓3的内侧,电动风机6的上端外表面与灰尘尘仓3的上端外表面连接处均设置有控制扭7,控制扭7起到连接电动风机6和灰尘尘仓3的作用,灰尘尘仓3的内部的电动风机6的一侧设置有过滤网8,过滤网8的内侧设置有密封圈9,过滤网8的内侧的密封圈9的一侧设置有海绵10,过滤网8、海绵10与密封圈9均起到灰尘进入到电动风机6的内侧的作用,电动风机6的一侧设置有伸缩装置11,伸缩装置11起到延长吸尘器的工作距离的作用,伸缩装置11的下端设置有支撑装置12,支撑装置12起到支撑该手持式家用吸尘器的作用,伸缩装置11的上端的支撑装置12的一侧设置有摆放装置13,伸缩装置11的一侧设置有手持握把14,手持握把14起到方便使用的作用,手持握把14的一侧设置有防护装置15,防护装置15起到保护吸尘器的作用,电动风机6的外表面设置有出风口16。

[0033] 提拉装置5包括连接环51,连接环51的前端外表面设置有圆形凹槽53,圆形凹槽53的内侧设置有螺纹柱52,连接环51的内侧外表面通过螺纹柱52与灰尘尘仓3的外表面固定连接,连接环51位于灰尘尘仓3的外表面中部,连接环51起到连接作用,且连接环51的内圈直径与灰尘尘仓3的外圈直径相同,连接环51的上端设置有提拉把手54,提拉把手54起到便于使用者抓住的作用,提拉把手54的形状为圆柱形,且提拉把手54的外表面设置有防滑颗粒;伸缩装置11包括一号圆筒111,一号圆筒111的内侧贯穿设置有二号圆筒112,一号圆筒111和二号圆筒112起到伸缩作用,二号圆筒112的外圈直径与一号圆筒111的内圈直径相同,能够便于二号圆筒112收缩入一号圆筒111的内侧,一号圆筒111的下端外表面贯穿设置有螺纹槽113,螺纹槽113的长度与一号圆筒111的厚度相同,螺纹槽113的内侧设置有定位螺柱114,螺纹槽113与定位螺柱114起到限制二号圆筒112来回移动的作用,定位螺柱114的长度略长于螺纹槽113的长度,且螺纹槽113的上的内螺纹与定位螺柱114上的外螺纹相互配合,能够便于定位螺柱114通过螺纹槽113灵活转动;支撑装置12包括一号支撑柱121,一号支撑柱121的一侧设置有二号支撑柱122,二号支撑柱122与一号支撑柱121均起到支撑作用,二号支撑柱122与一号支撑柱121的上部通过连接圆柱123相连接,连接圆柱123起到和该手持式家用吸尘器连接的作用,且连接圆柱123与一号支撑柱121、二号支撑柱122之间的连接处设置有连接孔,一号支撑柱121的前端外表面设置有一号限位槽124,一号限位槽124的内侧设置有固定钩125,固定钩125与一号支撑柱121的之间设置有一号弹簧组126,一号弹簧组126起到固定钩125按下后能自动弹回的作用,一号支撑柱121与二号支撑柱122的后

端外表面均设置有放置架127,放置架127起到在吸尘器放置在地面后能够更加稳定的作用,放置架127的形状为U字形,二号支撑柱122的前端设置有限制板128,限制板128起到将支撑装置12固定在该手持式家用吸尘器上的作用,限制板128的一侧外表面与二号支撑柱122的一侧外表面均设置有一号活动合页129,一号活动合页129起到限制板128能够灵活转动的作用,限制板128的后端外表面通过一号活动合页129与二号支撑柱122的前端外表面活动连接,限制板128的一侧外表面的一号活动合页129的前方设置有限制钩1210,限制钩1210起到将限制板128固定的作用;摆放装置13包括衔接圆柱131,衔接圆柱131的上端设置有承载槽132,衔接圆柱131起到连接作用,承载槽132起到放置手机的作用,承载槽132的上端外表面设置有二号限位槽136,承载槽132的上端设置有定位板137,定位板137起到固定手机的作用,定位板137与承载槽132之间设置有二号活动合页138,二号活动合页138起到定位板137能够灵活转动的作用,定位板137的下端外表面通过二号活动合页138与承载槽132的上端外表面活动连接,二号限位槽136的内部贯穿设置有限定钩133,限定钩133的一侧外表面与承载槽132的另一侧外表面之间设置有二号弹簧组134,二号弹簧组134起到在将限定钩133按下后能够自动复位的作用,二号限位槽136的内部的定位板137的下端设置有连接钩135,连接钩135起到固定定位板137的作用,且连接钩135的头部与限定钩133的头部相互咬合;防护装置15包括连接柱151,连接柱151的下部贯穿设置有通孔152,连接柱151起到连接作用,通孔152的内部贯穿设置有衔接柱153,连接柱151的前端外表面通过衔接柱153与手持握把14的后端外表面活动连接,衔接柱153起到连接作用,且手持握把14的一侧外表面设置有圆孔,连接柱151的上端外表面设置有防护环154,防护环154起到保护作用,防护环154的外表面设置有柔软垫;地刷进风接口1的一侧外表面通过进风管2与灰尘尘仓3的一侧外表面固定连接,进风管2的一端位于灰尘尘仓3的内侧;灰尘尘仓3的一侧外表面通过控制扭7与电动风机6活动连接,电动风机6上设置的出风口16的数量为若干组,出风口16起到空气玄幻的作用;电动风机6的一侧外表面通过伸缩装置11与手持握把14的一侧外表面活动连接,手持握把14的外表面设置有软组织层,软组织层起到手持握把14在握住时更加舒适。

[0034] 综上所述,在使用前,使用者可以将手机放置在承载槽132按动限定钩133,然后将承载槽132上的定位板137进行旋转,使其连接在定位板137上的连接钩135能够放置在限定钩133的内侧,接着松开限定钩133,使其通过限定钩133的固定效果将定位板137固定在承载槽132上实现其对手机的固定,固定完成后,使用者可以将手穿过防护环154然后抓住手持握把14,使其防护环154位于使用者的手臂位置,能够有效的防止使用者在使用时未拿稳该手持式家用吸尘器造成掉落地面的坏处,且防护环154是通过其连接柱151、衔接柱153连接在手持握把14上的,故而在使用时防护环154不会脱离其手持握把14,当抓稳后使用者可以通过按动开关使其电动风机6开始工作,然后使用者将地刷进风接口1放置与需要清洁物体的表面,其灰尘或者垃圾会通过电动风机6带动的风力经过进风管2、尘仓阻隔板4落入到灰尘尘仓3内,因灰尘尘仓3和电动风机6之间设置有过滤网8、密封圈9和海绵10,故而能够有效的防止进行到灰尘尘仓3的灰尘被吸进电动风机6内,使用者在清理过高位置的灰尘且触碰不到时,可以通过旋转定位螺柱114使其位于一号圆筒111内的二号圆筒112能够向外拉出,然后在拉出二号圆筒112后重新将定位螺柱114往反方向旋转,使其拉出的二号圆筒112能够通过定位螺柱114的夹紧效果进行固定,使其在使用该手持式家用吸尘器时二号圆

筒112不会重新回到一号圆筒111的内部,从而实现其方便过高的地方进行清理的好处,在进行灰尘清理的过程中,使用者可以一边观看事先放置在该手持式家用吸尘器上的手机一边进行灰尘清理,能够有效的缓解在使用时所带来的疲劳感,当清洁结束后,可以通过按动控制扭7,然后用手抓住设置在灰尘尘仓3上的提拉把手54将灰尘尘仓3从该手持式家用吸尘器上取下对灰尘尘仓3内的灰尘进行清理,因提拉把手54是通过连接环51和螺纹柱52连接在灰尘尘仓3上的,故而在抓住提拉把手54对灰尘尘仓3进行移动时,不会发生提拉把手54脱离灰尘尘仓3的现象,清洁灰尘尘仓3的内部灰尘后,将灰尘尘仓3重新放置回原处,如需要对该手持式家用吸尘器进行放置,使用者可以通过按动固定钩125使其通过固定钩125勾住的限制钩1210能够活动,使其连接在限制钩1210上的限制板128能够向上抬起,因限制板128是通过一号活动合页129和二号支撑柱122连接的,故而限制板128可以向上抬起,从而让二号支撑柱122和一号支撑柱121上的放置架127能够从该手持式家用吸尘器的外表面脱离落于地面上,通过放置架127以及二号支撑柱122和一号支撑柱121的支撑效果对该手持式家用吸尘器进行支撑能够使该手持式家用吸尘器更加稳定的放置在地面上,较为实用。

[0035] 需要说明的是,在本文中,诸如第一和第二等之类的关系术语仅仅用来将一个实体或者操作与另一个实体或操作区分开来,而不一定要求或者暗示这些实体或操作之间存在任何这种实际的关系或者顺序。而且,术语“包括”、“包含”或者其任何其他变体意在涵盖非排他性的包含,从而使得包括一系列要素的过程、方法、物品或者设备不仅包括那些要素,而且还包括没有明确列出的其他要素,或者是还包括为这种过程、方法、物品或者设备所固有的要素。

[0036] 尽管已经示出和描述了本发明的实施例,对于本领域的普通技术人员而言,可以理解在不脱离本发明的原理和精神的情况下可以对这些实施例进行多种变化、修改、替换和变型,本发明的范围由所附权利要求及其等同物限定。

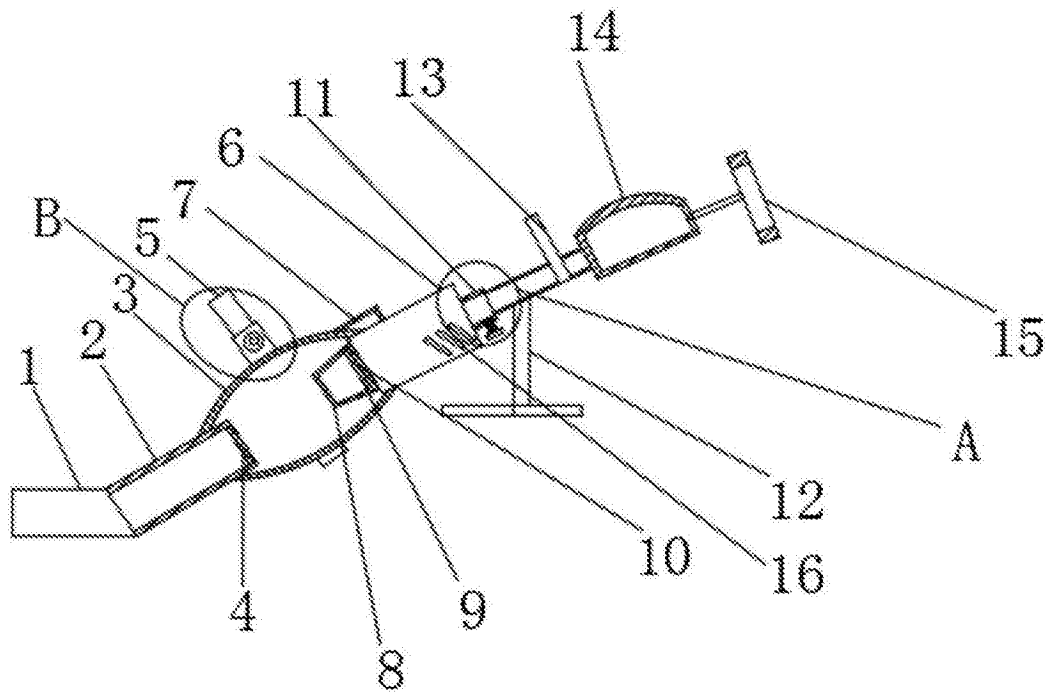


图1

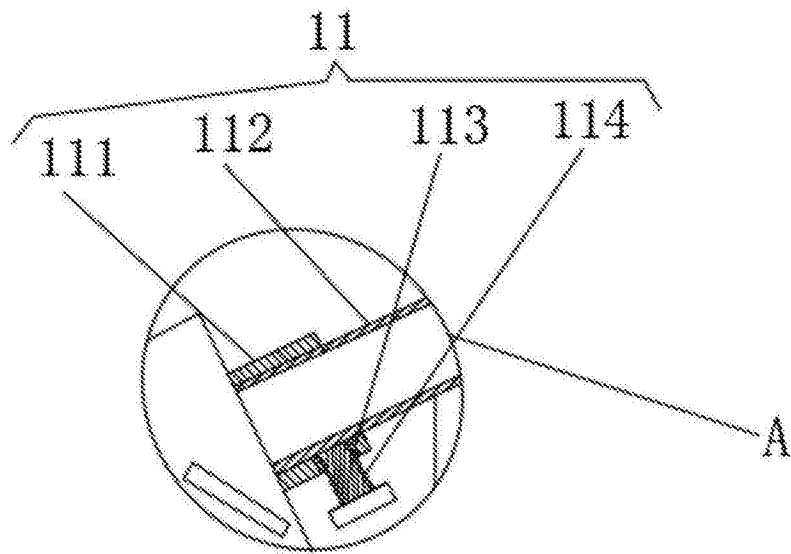


图2

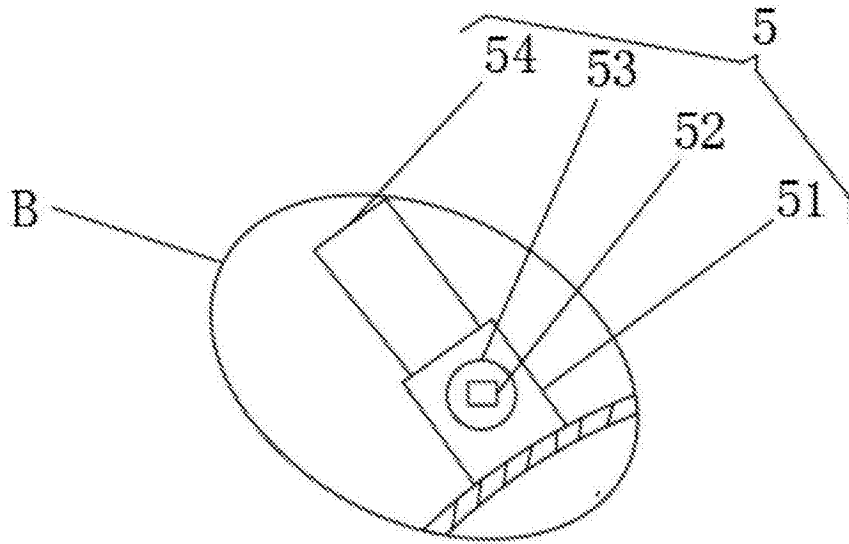


图3

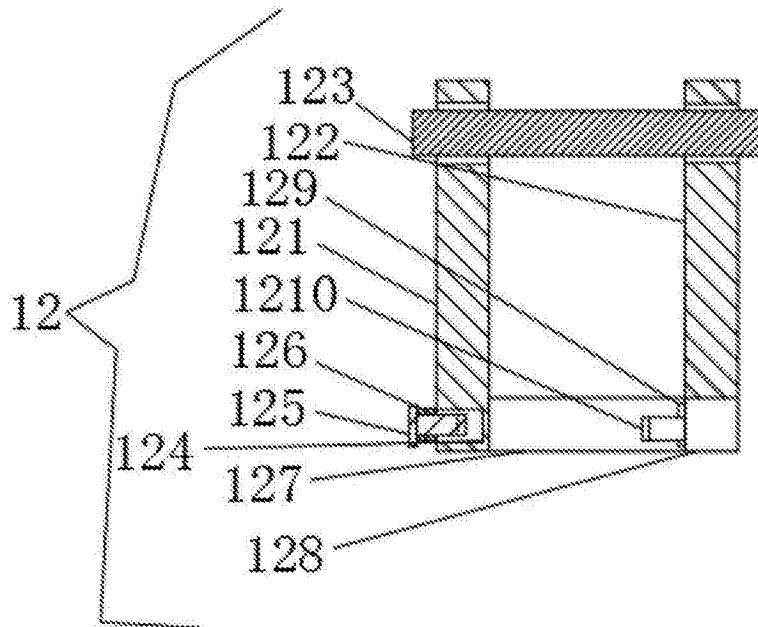


图4

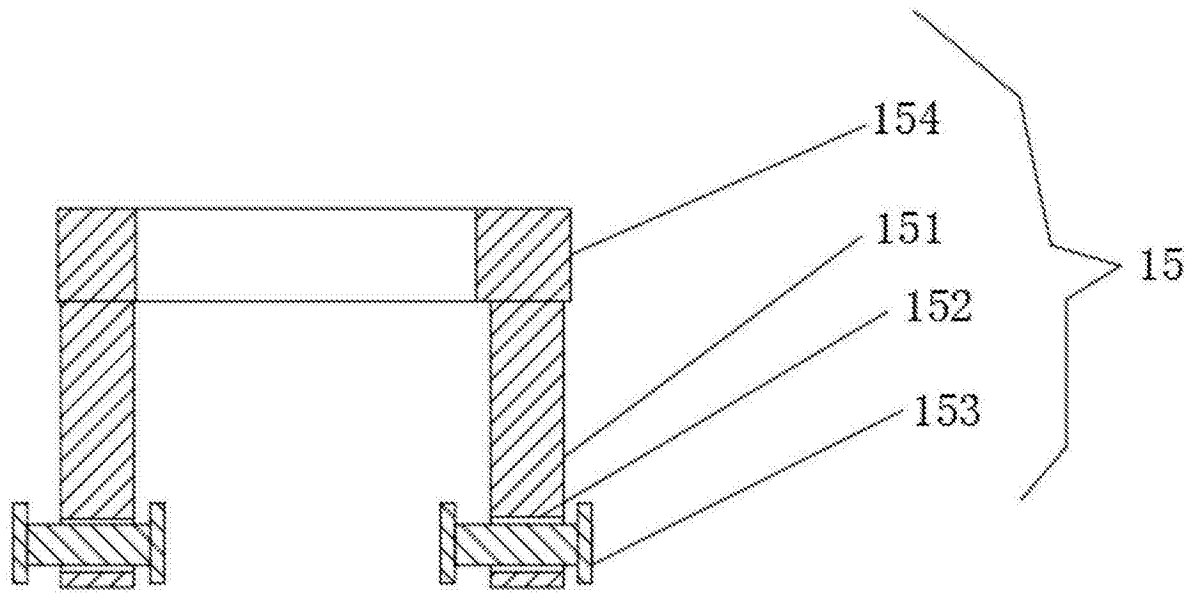


图5

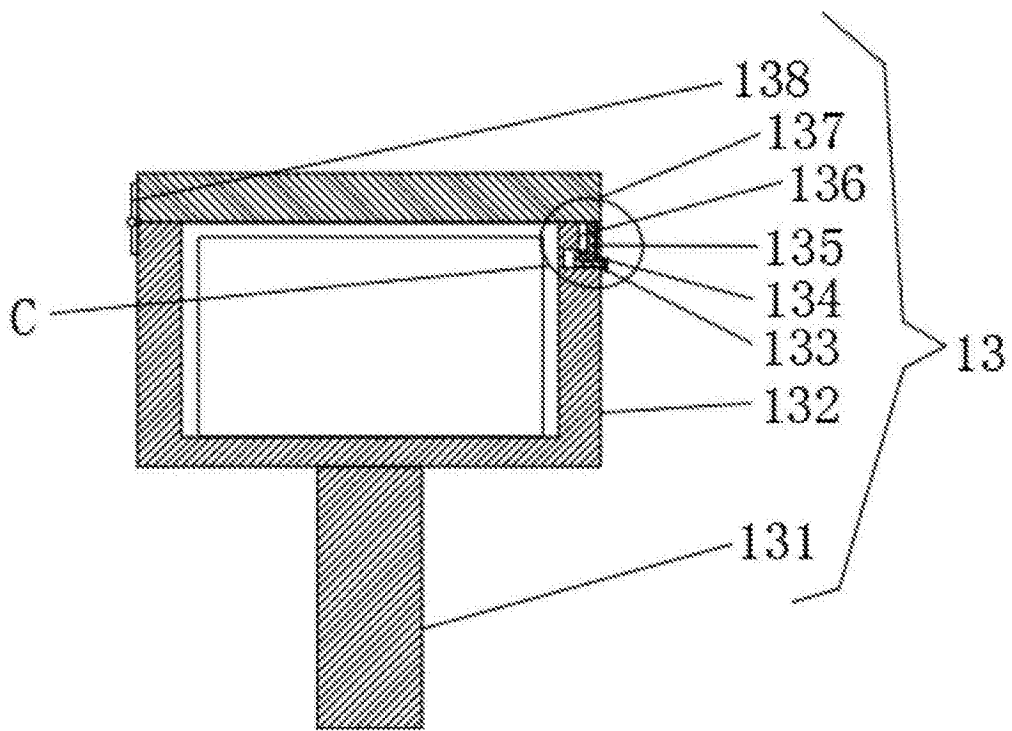


图6

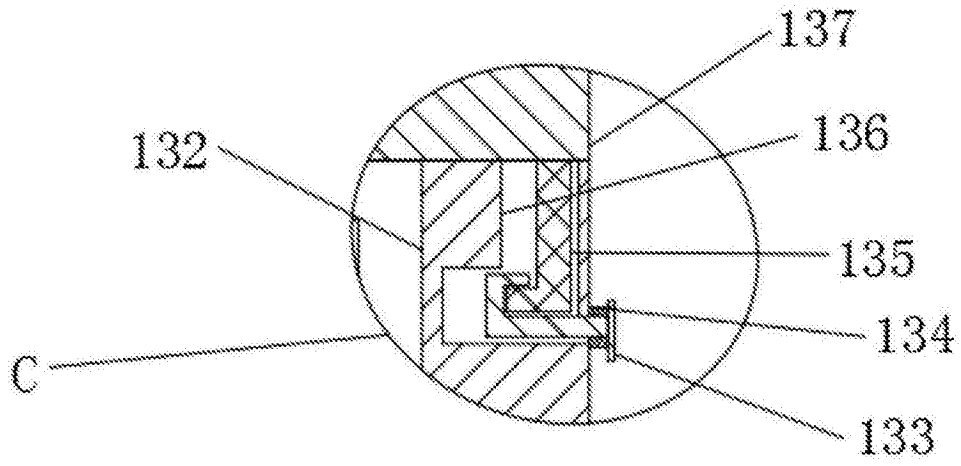


图7