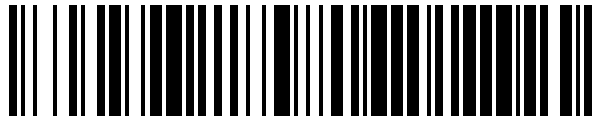


19



OFICINA ESPAÑOLA DE
PATENTES Y MARCAS

ESPAÑA



11 Número de publicación: **1 086 179**

21 Número de solicitud: 201330849

51 Int. Cl.:

A63F 3/00 (2006.01)

12

SOLICITUD DE MODELO DE UTILIDAD

U

22 Fecha de presentación:

04.07.2013

43 Fecha de publicación de la solicitud:

29.07.2013

71 Solicitantes:

**LASIERRA CRISTOBAL, Jesús Carlos (100.0%)
C/ MATEO ESTAUN LLANAS 7, 2º G
22005 HUESCA ES**

72 Inventor/es:

LASIERRA CRISTOBAL, Jesús Carlos

74 Agente/Representante:

AZAGRA SAEZ, María Pilar

54 Título: **TABLERO PARA JUEGOS DE BOLAS**

ES 1 086 179 U

DESCRIPCIÓN

Tablero para juegos de bolas.

- 5 La presente memoria descriptiva se refiere, como su título indica, a un tablero de juegos de bolas, de contorno poligonal regular o circular, **caracterizado** por comprender un tablero de base plana, configurado en su centro geométrico por una elevación troncocónica en comunicación con una pluralidad de recintos perimetrales, posicionados a distancia equidistante en torno a la elevación troncocónica, la cual se configura interiormente por una cavidad cilíndrica destinada para alojamiento y desplazamiento de una tapa distribuidora con holgura mínima, en relación con la cavidad cilíndrica, desplazable manualmente en sentido ascendente, descendente y de giro.

Antecedentes de la invención

- 15 En la actualidad, ya se conoce un tablero de juegos descrito en el modelo de utilidad español U9303095, destinado para el mismo concepto de juegos configurado por una pluralidad de cajeados que a través de rampas se comunican con una cavidad central en la que está situado un distribuidor desplazable en sentido ascendente / descendente, con el inconveniente de que el distribuidor desplazable no dispone de capacidad de giro y además el sistema de rampas constituye un volumen muy aparatoso, siendo lo deseable un tablero ligero y que ocupe el menos espacio posible sin tener que modificar ninguna de las características previstas del juego o juegos para el que se ha creado.

Descripción de la invención

- 25 Con el fin de aportar un tablero para juegos mas simple, pero sin disminuir su eficacia lúdica, se ha ideado un tablero para juegos de bolas, objeto de la presenta invención, **caracterizado** por comprender un tablero de base plana, configurado en su centro geométrico por una elevación troncocónica en comunicación con una pluralidad de recintos perimetrales, posicionados a distancia equidistante en torno a la elevación troncocónica, la cual se configura interiormente por una cavidad cilíndrica destinada para alojamiento y desplazamiento de una tapa distribuidora con holgura mínima, en relación con la cavidad cilíndrica, desplazable manualmente en sentido ascendente / descendente y de giro.

- 35 La tapa distribuidora se configura por su parte inferior de forma cilíndrica y por su parte superior de forma troncocónica, incorporando en su centro geométrico un agujero pasante roscado, destinado para el alojamiento de un tornillo que propicia el bloqueo de la misma, alojando la cabeza en un encaje inferior del tablero y roscado en la parte inferior de la tapa, propiciando el desbloqueo roscando el tornillo en la parte superior de la tapa distribuidora.

- 40 Los recintos perimetrales se configuran entre relieves de sección rectangular, proyectando un perímetro exterior con arcos de circunferencia tangentes entre sí dos a dos en los vértices y un perímetro interior de arcos, con el mismo centro que los exteriores, terminados en dos tramos rectos tangentes desde los citados vértices coincidentes con la base de la elevación troncocónica.

- 45 En una realización alternativa los recintos perimetrales se configuran en bajorrelieves, entre un contorno con perímetro definido por arcos de circunferencia con tramos rectos tangentes en dirección a los vértices y la base de la elevación troncocónica. En cada uno de los vértices se incorpora un relieve cúbico sobre el tablero base, creando una barrera que impide la salida de alguna o algunas bolas por encima del citado tablero, asegurando que todas se reparten por los recintos.

- 50 Al comenzar el juego se rosca el tornillo en la parte superior de la tapa distribuidora para desplazar la tapa en movimientos ascendentes, descendentes y de giro, en primer lugar para liberar las bolas contenidas en la cavidad cilíndrica y en segundo lugar para desplazarlas hacia los recintos perimetrales por la superficie y el desnivel de la elevación troncocónica.

- 55 Finalizado el juego las bolas se alojan en la cavidad cilíndrica, colocándose la tapa encima, bloqueándose la posición de las mismas mediante el tornillo alojado en el encaje inferior del tablero y roscado a la parte inferior de la tapa.

Ventajas de la invención

- 60 El tablero de juegos de bolas, que se presenta, aporta la gran ventaja de simplificar los elementos que lo configuran, reduciendo al máximo sus dimensiones en altura y sin reducir su eficacia lúdica.

5 Otra ventaja importante es que la tapa distribuidora incorpora medios de bloqueo o desbloqueo a través de un tornillo que en posición de desbloqueo se rosca sobre su parte superior, permitiendo realizar manualmente los giros, desplazamientos ascendentes y descendentes y que en posición de bloqueo el mismo tornillo se acopla en la parte inferior del tablero y se rosa en la parte inferior de la tapa distribuidora, quedando los elementos del juego, bloqueados por la presión de la tapa distribuidora sobre los mismos.

Otra ventaja no menos importante es que los recintos perimetrales pueden incorporarse sobre el tablero configurados entre relieves o en bajorrelieves.

10 Descripción de las figuras

Para comprender mejor el objeto de la presente invención, en el plano anexo se ha representado una realización práctica preferencial de la misma.

15 La figura -1- Muestra una vista en planta de una forma de realización del tablero para juegos de bolas de contorno cuadrado, incluyendo seis recintos perimetrales alrededor de la elevación troncocónica, que comunican con ésta mediante el desnivel de la misma.

20 La figura -2- Muestra una vista en sección longitudinal, dejando ver la configuración de los recintos perimetrales entre los relieves de sección rectangular y la base de la elevación troncocónica, así como la disposición y forma de la tapa alojada en el interior de la cavidad cilíndrica de la citada elevación.

La figura -3- Muestra una vista en sección longitudinal, dejando ver la tapa distribuidora en situación de bloqueo.

25 La figura -4- Muestra una vista en sección longitudinal, dejando ver la tapa distribuidora en situación de desbloqueo.

30 La figura -5- Muestra una vista en planta de una forma de realización alternativa del tablero para juegos de bolas de contorno cuadrado, incluyendo seis recintos perimetrales en bajorrelieve, configurados entre un perímetro definido por arcos de circunferencia con tramos rectos tangentes en dirección a los vértices y la base de la elevación troncocónica. En cada uno de los vértices se incorpora la base cuadrada de un relieve cúbico sobre el tablero base.

35 La figura -6- Muestra una vista en sección longitudinal, dejando ver la configuración de los recintos perimetrales en bajorrelieves sobre el tablero, la proyección de los relieves cúbicos y la elevación troncocónica, así como la disposición y forma de la tapa alojada en el interior de la cavidad cilíndrica de la citada elevación.

Realización preferente de la invención

40 El tablero de juegos de bolas, objeto de la presente invención, se caracteriza por comprender un tablero (1) de base plana, configurado en su centro geométrico por una elevación troncocónica (2) en comunicación con una pluralidad de recintos perimetrales (3 ó 3.1), posicionados a distancia equidistante en torno a la elevación troncocónica (2), la cual se configura interiormente por una cavidad cilíndrica (4) destinada para alojamiento y desplazamiento de una tapa distribuidora (5) con holgura mínima, en relación con la cavidad cilíndrica (4),
45 desplazable manualmente en sentido ascendente / descendente y de giro.

50 La tapa distribuidora (5) se configura por su parte inferior de forma cilíndrica y por su parte superior de forma troncocónica, incorporando en su centro geométrico un agujero pasante roscado (6), destinado para el alojamiento de un tornillo (7) que propicia el bloqueo de la misma alojando la cabeza en un encaje inferior (8) del tablero (1) y roscado en la parte inferior de la tapa distribuidora (5), propiciando el desbloqueo roscando el tornillo (7) en la parte superior de la tapa distribuidora (5).

55 Los recintos perimetrales (3) se configuran con los relieves (9) de sección rectangular, proyectando un perímetro exterior con arcos de circunferencia tangentes entre sí dos a dos en los vértices y un perímetro interior de arcos, con el mismo centro que los exteriores, terminados en dos tramos rectos tangentes desde los citados vértices coincidentes con la base de la elevación troncocónica (2).

60 En una realización alternativa los recintos perimetrales (3.1) se configuran en bajorrelieves, entre un contorno con perímetro definido por arcos de circunferencia con tramos rectos tangentes en dirección a los vértices y la base de la elevación troncocónica (2). En cada uno de los vértices se incorpora un relieve cúbico (10) sobre el tablero base (1), creando una barrera que impide la salida de alguna o algunas bolas por encima del citado tablero, garantizando que todas se reparten por los recintos (3.1).

Al comenzar el juego se rosca el tornillo (7) en la parte superior de la tapa distribuidora (5) para desplazarla en movimientos ascendentes / descendentes y giros, en primer lugar para liberar las bolas contenidas en la cavidad cilíndrica (4) y en segundo lugar para desplazarlas hacia los recintos perimetrales (3 ó 3.1) a través del desnivel creado por la elevación troncocónica (2).

5

Finalizado el juego, las bolas se alojan en la cavidad cilíndrica (4), colocándose la tapa distribuidora (5) sobre las mismas, bloqueándose su posición mediante el tornillo alojado entre el tablero (1) y la parte inferior de la tapa distribuidora (5).

REIVINDICACIONES

- 5 **1** – Tablero para juegos de bolas, de contorno poligonal regular o circular, **caracterizado** por comprender un tablero (1) de base plana, configurado en su centro geométrico por una elevación troncocónica (2) en comunicación con una pluralidad de recintos perimetrales (3 ó 3.1), posicionados a distancia equidistante en torno a la elevación troncocónica (2), la cual se configura interiormente por una cavidad cilíndrica (4) destinada para alojamiento y desplazamiento de una tapa distribuidora (5) con holgura mínima, en relación con la cavidad cilíndrica (4), desplazable manualmente en sentido ascendente / descendente y de giro.
- 10 **2** – Tablero para juegos de bolas, según la reivindicación 1, **caracterizado** por que la tapa distribuidora (5) se configura por su parte inferior de forma cilíndrica y por su parte superior de forma troncocónica, incorporando en su centro geométrico un agujero pasante roscado (6), destinado para el alojamiento de un tornillo (7) que propicia el bloqueo de la misma alojando la cabeza en un encaje inferior (8) del tablero (1) y roscado en la parte inferior de la tapa distribuidora (5), y propiciando el desbloqueo roscando el tornillo (7) en la parte superior de la tapa distribuidora (5).
- 15 **3** – Tablero para juegos de bolas, según la reivindicación 1, **caracterizado** por que los recintos perimetrales (3) se configuran entre relieves (9) de sección rectangular, proyectando un perímetro exterior con arcos de circunferencia tangentes entre sí dos a dos en los vértices y un perímetro interior de arcos, con el mismo centro que los exteriores, terminados en dos tramos rectos tangentes desde los citados vértices coincidentes con la base de la elevación troncocónica (2).
- 20 **4** – Tablero para juegos de bolas, según la reivindicación 1, **caracterizado** por que los recintos perimetrales (3.1) se configuran en bajorrelieves, entre un contorno con perímetro definido por arcos de circunferencia con tramos rectos tangentes en dirección a los vértices y la base de la elevación troncocónica (2), incorporando en cada uno de los vértices, un relieve cúbico (10) sobre el tablero base (1).
- 25

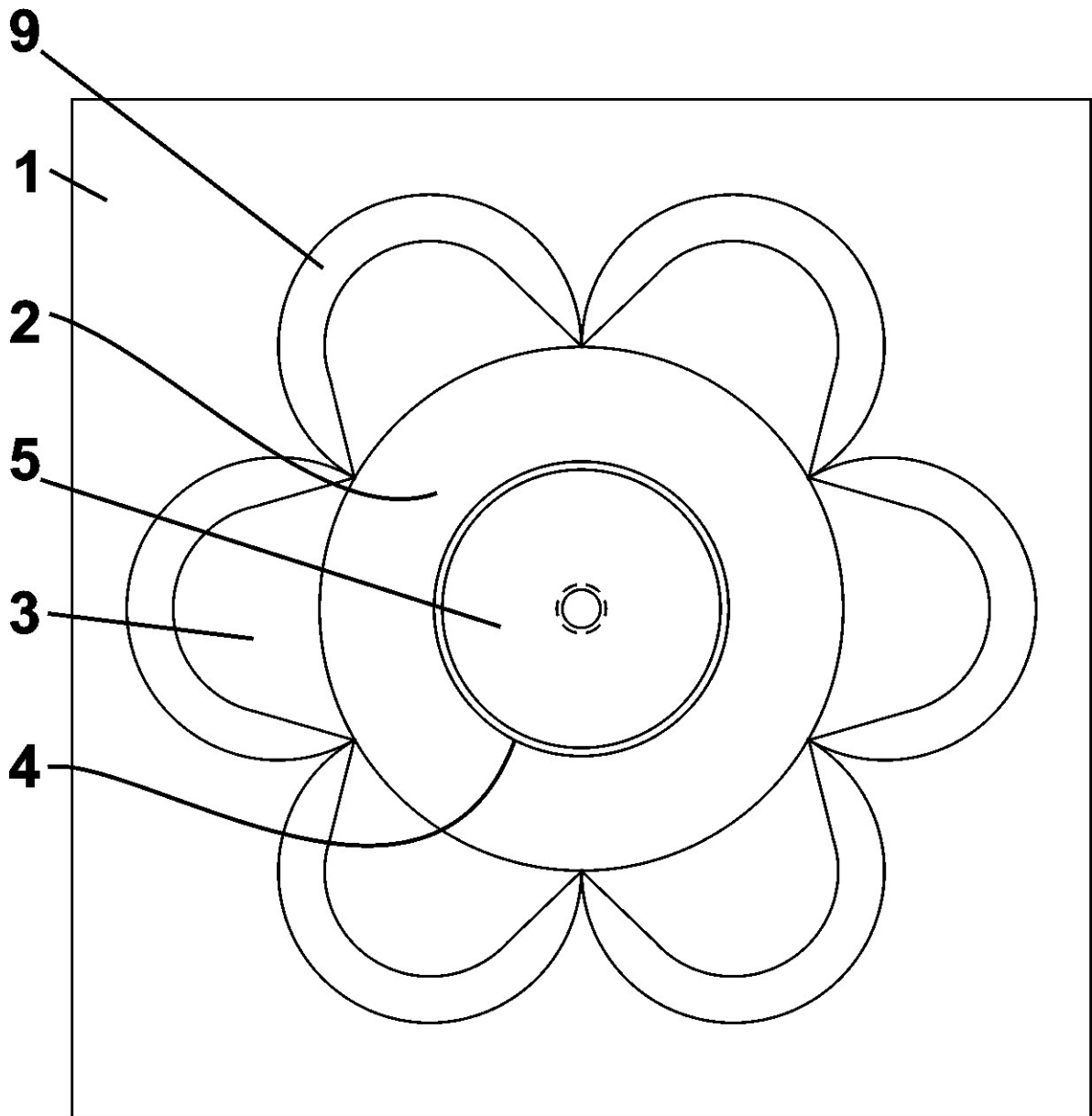


FIG. 1

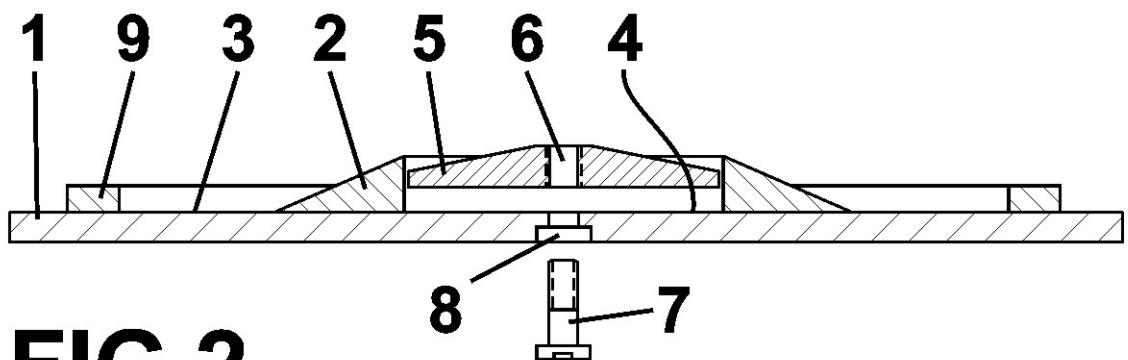


FIG. 2

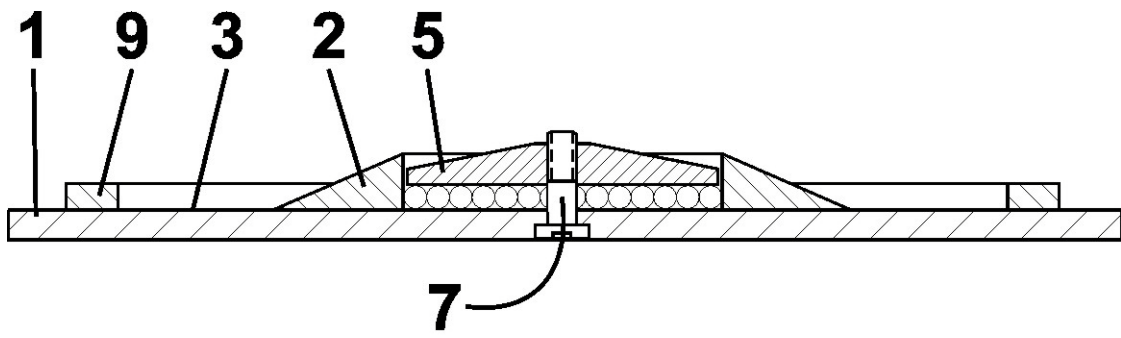


FIG.3

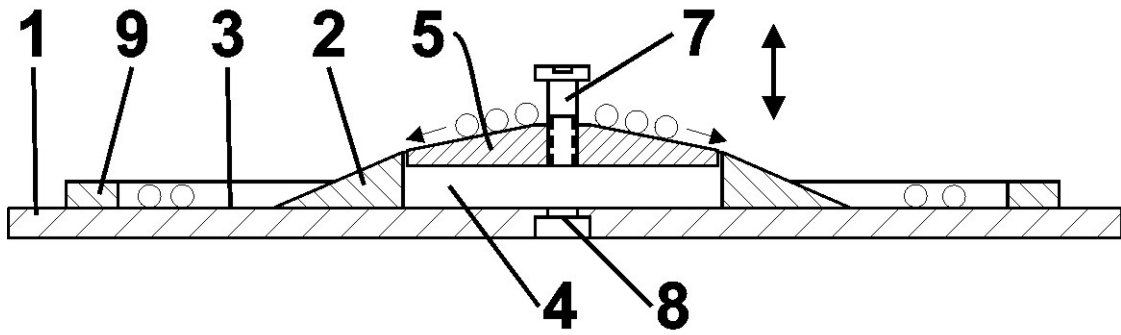


FIG.4

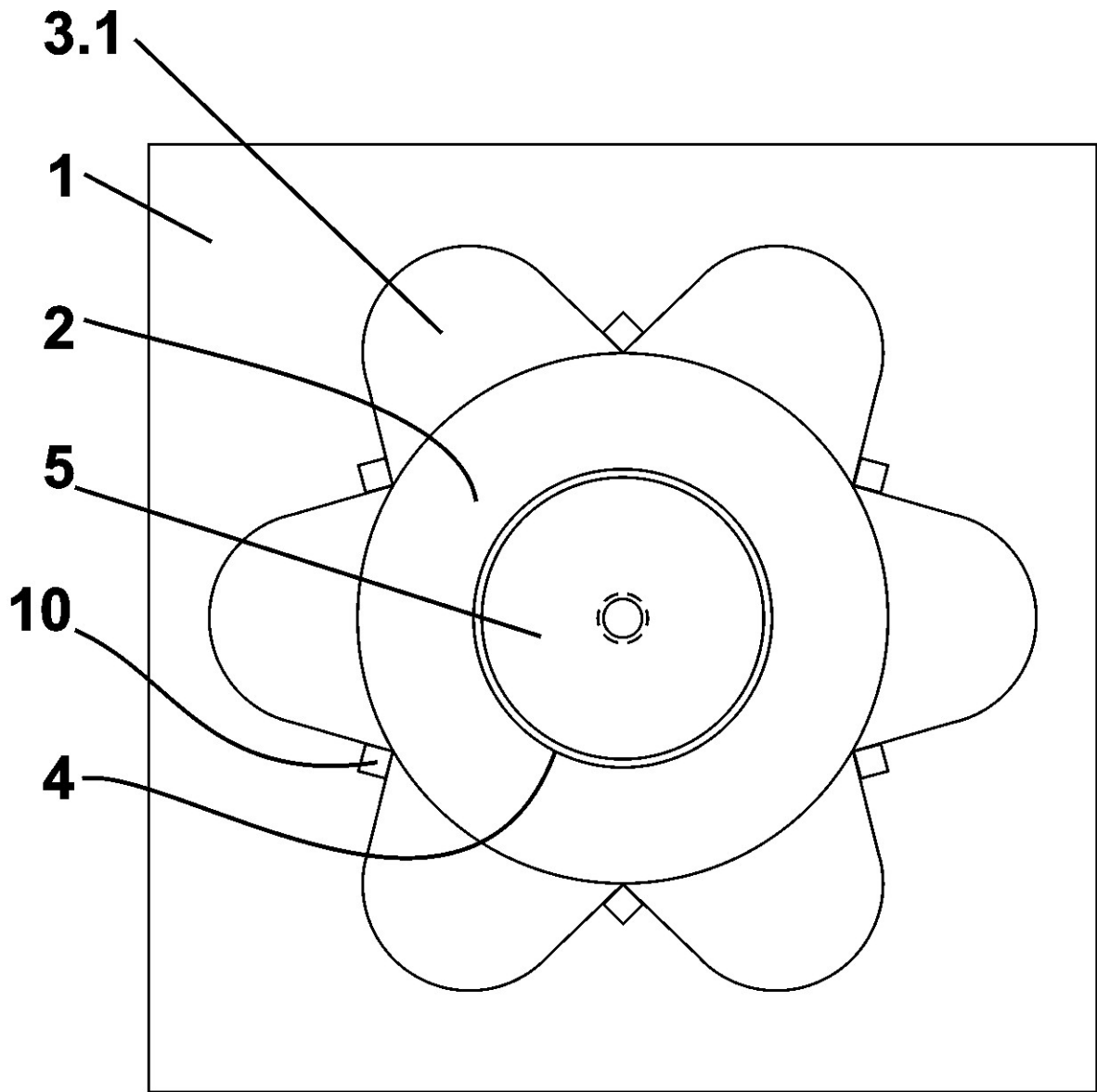


FIG. 5

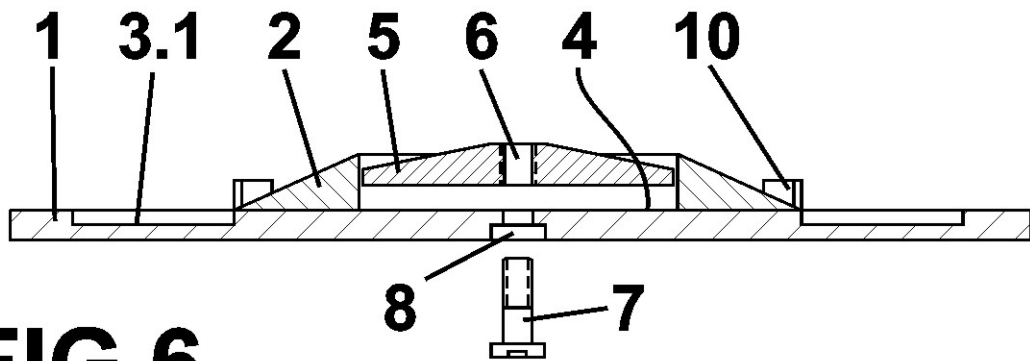


FIG. 6