



ФЕДЕРАЛЬНАЯ СЛУЖБА
ПО ИНТЕЛЛЕКТУАЛЬНОЙ СОБСТВЕННОСТИ

(12) ОПИСАНИЕ ПОЛЕЗНОЙ МОДЕЛИ К ПАТЕНТУ

(52) СПК
B65D 85/804 (2024.08)

(21)(22) Заявка: 2024117840, 27.06.2024

(24) Дата начала отсчета срока действия патента:
27.06.2024

Дата регистрации:
09.09.2024

Приоритет(ы):

(22) Дата подачи заявки: 27.06.2024

(45) Опубликовано: 09.09.2024 Бюл. № 25

Адрес для переписки:

109518, Москва, ул. Саратовская, 1, корп. 1, кв.
32, Панкратов Виталий Павлович

(72) Автор(ы):

Панкратов Виталий Павлович (RU)

(73) Патентообладатель(и):

Панкратов Виталий Павлович (RU)

(56) Список документов, цитированных в отчете
о поиске: RU 225123 U1, 15.04.2024. RU 226721
U1, 19.06.2024. RU 225188 U1, 15.04.2024. JP
2005027980 A, 03.02.2005. US 20180162609 A1,
14.06.2018. WO 2020215045 A1, 22.10.2020.

(54) **Стакан - внешний держатель двух капсул, оборудованный резиновым фиксатором, ложементом резинового фиксатора, позиционером кольцевой части, кольцевым упором, осветителем, полусферическими выступами**

(57) Реферат:

Полезная модель относится к элементам устройств для приготовления двухкомпонентных напитков, таких как, например, латте или капучино, методом экстрагирования сыпучего вещества, содержащегося в капсулах без внутреннего прокальвателя, таких как, например, капсулы стандарта Неспрессо. Полезная модель может применяться в системе безопасного приготовления двухкомпонентных напитков, состоящей из заявленного устройства и автомобильной кофемашины, которая может быть использована в качестве торгового автомата по продаже двухкомпонентных напитков, преимущественно в такси. Стакан – внешний держатель двух капсул, оборудованный резиновым фиксатором, ложементом резинового фиксатора, позиционером кольцевой части, кольцевым упором, осветителем, полусферическими выступами, состоящий из боковой стенки и дна, содержащий крышку, состоящую из гнезда капсул и кольцевой части, внешний диаметр нижней части которой равен

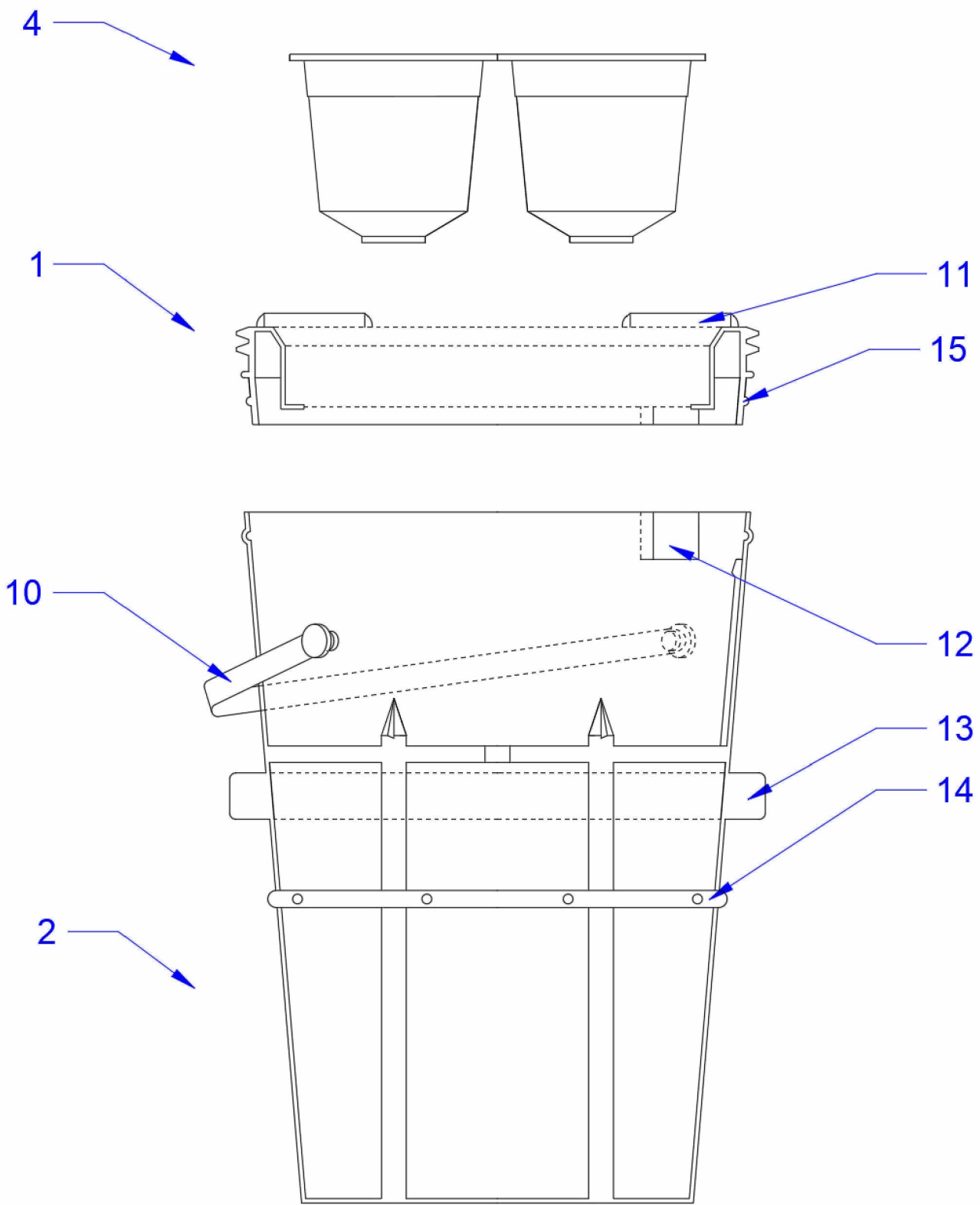
внутреннему диаметру верхней части стакана, выполненный с возможностью установки крышки в стакан враспор, отличающийся тем, что кольцевая часть содержит наружную резьбу на внешней боковой поверхности, выполненную с возможностью установки стакана с установленной крышкой в автомобильную кофемашину, при этом стакан содержит два прокальвателя капсул, выполненных неотделимо от внутренней части корпуса стакана, имеющих точки крепления к внутренней стороне дна и внутренней стороне боковой стенки, при этом на внешней стороне боковой стенки располагается резиновый фиксатор, выполненный с возможностью фиксации крышки в стакане, при этом на кольцевой части расположен ложемент резинового фиксатора, выполненный с возможностью препятствования соскальзыванию резинового фиксатора с крышки, при этом боковая стенка содержит позиционер кольцевой части, а кольцевая часть имеет ответную часть позиционера кольцевой части,

внешний профиль которой повторяет внутренний профиль позиционера кольцевой части, выполненный с возможностью обеспечения установки крышки в стакан в положение, при котором прокалыватели находятся под отверстиями гнезда капсул, при этом на внешней части боковой стенки расположен кольцевой упор, выполненный с возможностью упора пальцев пользователя, при этом на внешней части боковой стенки расположен осветитель, содержащий светодиодные лампочки, концевой

выключатель и элемент питания, при этом кольцевая часть содержит полусферические выступы на внешней стороне, а боковая стенка содержит ответные части полусферических выступов верхней части, выполненные с возможностью фиксации полусферических выступов после установки крышки в стакан. Технический результат, достигаемый полезной моделью, заключается в повышении безопасности эксплуатации заявленного устройства. 3 ил.

R U 2 2 8 6 9 9 U 1

R U 2 2 8 6 9 9 U 1



Фиг.1

Полезная модель относится к элементам устройств для приготовления двухкомпонентных напитков, таких как, например, латте или капучино, методом экстрагирования сыпучего вещества, содержащегося в капсулах без внутреннего прокальвателя, таких как, например, капсулы стандарта Неспрессо. Полезная модель может применяться в системе безопасного приготовления двухкомпонентных напитков, состоящей из заявленного устройства и автомобильной кофемашины, которая может быть использована в качестве торгового автомата по продаже двухкомпонентных напитков, преимущественно в такси.

Из уровня техники известен стакан - внешний держатель двух капсул с защитой от снятия кольцевой части с отбортовки (RU 221349 U1, патентообладатель Панкратов Виталий Павлович (RU), дата публикации 01.11.2023). Стакан – внешний держатель двух капсул с защитой от снятия кольцевой части с отбортовки, состоящий из боковой стенки, содержащей отбортовку; дна, содержащего два кронштейна, каждый из которых выполнен с возможностью удерживания одного прокальвателя; кольцевой части, содержащей отверстия для питья и выполненной с возможностью соединения с отбортовкой; гнезда капсул, выполненного с возможностью соединения с кольцевой частью и выполненного с возможностью размещения двух капсул; содержит съёмную кольцевую часть и захват, выполненный с возможностью фиксации кольцевой части на отбортовке.

Из уровня техники известен стакан - внешний держатель капсул (RU 221567 U1, патентообладатель Панкратов Виталий Павлович (RU), дата публикации 13.11.2023). Стакан - внешний держатель капсул, состоящий из боковой стенки, содержащей отбортовку; дна, содержащего один кронштейн, выполненный с возможностью удерживания одного прокальвателя; кольцевой части, содержащей отверстия для питья и выполненной с возможностью соединения с отбортовкой; гнезда капсул, выполненного с возможностью соединения с кольцевой частью и выполненного с возможностью размещения одной капсулы, отличающийся тем, что содержит съёмную кольцевую часть; захват, выполненный с возможностью фиксации кольцевой части на стакане.

Из уровня техники известен внешний держатель трех капсул, оборудованный теплоизоляцией боковой стенки (RU 222650 U1, патентообладатель Панкратов Виталий Павлович (RU), дата публикации 16.01.2024). Внешний держатель трех капсул, оборудованный теплоизоляцией боковой стенки, состоящий из боковой стенки, содержащей отбортовку; дна, соединенного с боковой стенкой и содержащего три кронштейна, каждый из которых выполнен неотделимо от одного прокальвателя; кольцевой части, содержащей отверстия для питья и выполненной с возможностью соединения с отбортовкой; гнезда капсул, выполненного неотделимо от кольцевой части и выполненного с возможностью размещения трех капсул; трех прокальвателей, каждый из которых неотделимо соединен с кронштейном и выполнен с возможностью прокальвания нижней части капсулы, размещенной в гнезде капсул, отличающийся тем, что содержит съёмную кольцевую часть, содержащую внутренний выступ, выполненный с возможностью прижимания к внутренней стороне боковой стенки, и захват, выполненный с возможностью фиксации кольцевой части на отбортовке; внешнюю колбу, соединенную с отбортовкой; стопорное кольцо, установленное на внешней боковой поверхности кольцевой части, выполненное с возможностью фиксации захватов на отбортовке.

Наиболее близким к заявленной полезной модели является стакан-термос - внешний держатель двух капсул, оборудованный захватами, фиксаторами и кольцевой полкой (RU 224877 U1, патентообладатель Панкратов Виталий Павлович (RU), дата публикации

08.04.2024). Стакан-термос - внешний держатель двух капсул, оборудованный захватами, фиксаторами и кольцевой полкой, системы безопасного приготовления двухкомпонентных напитков, состоящий из боковой стенки, содержащей отбортовку и кольцевую полку, неотделимо соединенную с внутренней частью боковой стенки и выполненную с возможностью удерживания прокалывателя; прокалывателя, содержащего два прокалывающих элемента, выполненного с возможностью установки на кольцевую полку и прокалывания нижних частей двух капсул, размещенных в гнезде капсул; дна, неотделимо соединенного с боковой стенкой; кольцевой части, содержащей отверстия для питья и выполненной с возможностью соединения с отбортовкой; гнезда капсул, выполненного с возможностью соединения с кольцевой частью и выполненного с возможностью размещения двух капсул; содержащий маркировку, выполненную с возможностью считывания сканером автомобильной кофемашины, отличающийся тем, что содержит съёмную кольцевую часть, содержащую захваты, выполненные с возможностью фиксации кольцевой части на отбортовке; внешнюю колбу, соединенную с отбортовкой; гнездо капсул, содержащее четыре фиксатора, расположенных на внешней стороне вертикальной части гнезда капсул, выполненных с возможностью фиксации двух капсул, установленных в гнезде капсул.

Недостатком аналогов и прототипа является то, что стаканы содержат прокалыватели, размещенные на дне стакана, выполненные в виде штырей с прокалывающими частями, при этом прокалыватели имеют большую длину и могут прогнуться, и отклониться в сторону при упирании в нижние части капсул. В случае, если прокалыватели выполнены в виде кольца с перемычками и прокалывающими элементами и размещены на кольцевой полке, расположенной на внутренней части боковой стенки стакана, прокалывающие элементы могут отогнуться вниз при упирании в нижние части капсул. В обоих случаях прокалывания нижних частей капсул не произойдет, что может привести к разбрызгиванию горячей воды, которая подается под давлением из автомобильной кофемашины, через соединение «верхний прокалыватель – капсулы» или к разрыву водоводных магистралей внутри кофемашины, что также приведет к разбрызгиванию горячей воды, которая может попасть на пассажира, обжечь его, испачкать одежду и/или салон автомобиля.

Кроме того, в известных устройствах соединение стакана и крышки происходит с использованием отбортовки на верхней части стакана и полутороидальной формы ответной части отбортовки на корпусе крышки. Недостаток такого соединения заключается в сложности изготовления отбортовки на верхней части стакана и полутороидальной формы ответной части отбортовки на корпусе крышки, так как эти элементы являются сложными фигурами, их производство требует изготовления сложных пресс-форм, которые включают в себя специальные формообразующие элементы, такие как складывающиеся пуансоны, составные и раздвижные матрицы и специальные плиты съёма. Очевидно, что чем более сложной является пресс-форма, тем выше процент брака.

Таким образом, известные конструкции являются небезопасными при эксплуатации.

Технический результат, достигаемый полезной моделью, заключается в повышении безопасности эксплуатации заявленного устройства.

Для достижения технического результата заявляется стакан - внешний держатель двух капсул, оборудованный резиновым фиксатором, ложементом резинового фиксатора, позиционером кольцевой части, кольцевым упором, осветителем, полусферическими выступами, состоящий из боковой стенки и дна, крышки, состоящей из гнезда капсул и кольцевой части, внешний диаметр нижней части которой равен

внутреннему диаметру верхней части стакана, выполненный с возможностью установки крышки в стакан враспор, отличающийся тем, что кольцевая часть содержит наружную резьбу на внешней боковой поверхности, выполненную с возможностью установки стакана с установленной крышкой в автомобильную кофемашину, при этом стакан
 5 содержит два прокальвателя капсул, выполненных неотделимо от внутренней части корпуса стакана, имеющих точки крепления к внутренним сторонам дна и боковой стенки, при этом на внешней стороне боковой стенки располагается резиновый фиксатор, выполненный с возможностью фиксации крышки в стакане, при этом на кольцевой части расположен ложемент резинового фиксатора, выполненный с возможностью
 10 препятствования соскальзыванию резинового фиксатора с крышки, при этом боковая стенка содержит позиционер кольцевой части, а кольцевая часть имеет ответную часть позиционера кольцевой части, внешний профиль которой повторяет внутренний профиль позиционера кольцевой части, выполненный с возможностью обеспечения установки крышки в стакан в положение, при котором прокальватели находятся под отверстиями
 15 гнезда капсул, при этом на внешней части боковой стенки расположен кольцевой упор, выполненный с возможностью упора пальцев пользователя, при этом на внешней части боковой стенки расположен осветитель, содержащий светодиодные лампочки, концевой включатель и элемент питания, при этом кольцевая часть содержит полусферические выступы на внешней стороне, а боковая стенка содержит ответные части
 20 полусферических выступов верхней части, выполненных с возможностью фиксации полусферических выступов после установки крышки в стакан.

Сущность заявленной полезной модели поясняется иллюстрациями:

Фиг. 1 – Сборочная схема заявленного устройства и капсул. Вид сбоку в разрезе.

Фиг. 2 – Заявленное устройство с установленными капсулами. А - Вид сбоку в разрезе.

25 Б – Стакан вид сверху. В – Кольцевая часть вид сверху.

Фиг. 3 – Заявленное устройство. Вид сбоку в разрезе. А – до установки в автомобильную кофемашину. Б – после установки в автомобильную кофемашину.

При этом:

- 1 – Крышка
- 30 2 – Стакан
- 3 – Гнездо капсул
- 4 - Капсула
- 5 – Боковая стенка
- 6 – Дно
- 35 7 – Прокальватель
- 8 – Наружная резьба
- 9 – Автомобильная кофемашина
- 10 – Резиновый фиксатор
- 11 – Ложемент резинового фиксатора
- 40 12 – Позиционер кольцевой части
- 13 – Кольцевой упор
- 14 – Осветитель
- 15 – Полусферический выступ.

45 Заявленное устройство является элементом системы безопасного приготовления напитков.

Система безопасного приготовления напитков представляет собой систему соединяемых друг с другом элементов. Элементы системы безопасного приготовления напитков — это автомобильная кофемашина 9, не оборудованная внутренним

держателем капсул, и заявленное устройство.

Заявленное устройство соединяется с автомобильной кофемашиной 9 при помощи наружной резьбы 8, являющейся элементом заявленного устройства, верхних прокалывателей и внутренней резьбы, являющихся элементами автомобильной кофемашины, при этом верхние прокалыватели соединяются с капсулами 4, размещаемыми в заявленном устройстве, а внутренняя резьба автомобильной кофемашины соединяется с наружной резьбой заявленного устройства. Вода перемещается, от автомобильной кофемашины в заявленное устройство, внутри элементов системы безопасного приготовления напитков. Это исключает открытую струю и обеспечивает защищенность от попадания жидкости на пассажира и салон автомобиля во время поездки в условиях тряски.

Заявленное устройство может быть изготовлено, например, из пластмассы, и/или бумаги, и/или металла, содержит стакан 2, состоящий из боковой стенки 5, неотделимо соединенной с дном 6, образующих корпус стакана.

Заявленное устройство содержит крышку 1, состоящую из кольцевой части, содержащее отверстие для питья, и гнезда капсул 3, которое выполнено с возможностью размещения капсул таким образом, что напиток, стекающий из капсул 4, попадает внутрь стакана 2. Гнездо капсул выполнено с возможностью доступа и плотного прижимания верхних прокалывателей, являющихся элементами автомобильной кофемашины 9, к капсулам, установленным в гнезде капсул. Крышка может содержать ограничитель, который может быть кольцевым выступом, выполненным с возможностью ограничения смещения крышки внутрь стакана.

Для соединения крышки 1 и стакана 2, крышка вставляется в стакан враспор, для этого внешний диаметр нижней части, которой равен внутреннему диаметру верхней части стакана. Такое решение позволяет избавиться от необходимости изготовления отбортовки на стакане и полутороидальной формы ответной части отбортовки на корпусе крышки, что повышает безопасность эксплуатации заявленного устройства, так как эти элементы являются сложными фигурами, их производство требует изготовления сложных пресс-форм, которые включают в себя специальные формообразующие элементы, такие как складывающиеся пуансоны, составные и раздвижные матрицы и специальные плиты съёма. Очевидно, что чем более сложной является пресс-форма, тем выше процент брака, который может привести к разрушению элементов или неплотному прилеганию элементов друг к другу, это может привести к снятию крышки со стакана или их неплотному соединению, что приведет к выплескиванию горячего напитка из заявленного устройства на пользователя и салон автомобиля. Таким образом соединение крышки и стакана путем установки и плотной фиксации крышки в стакане враспор повышает безопасность эксплуатации заявленного устройства.

Кольцевая часть содержит наружную резьбу 8, на внешней боковой стороне. Наружная резьба выполнена с возможностью установки стакана 2 с установленной крышкой 1 на автомобильной кофемашине 9 снизу, при помощи накручивания заявленного устройства в автомобильную кофемашину снизу под верхними прокалывателями капсул, являющихся элементами автомобильной кофемашины, что позволяет исключить необходимость использования держателя стакана, являющегося элементом автомобильной кофемашины. Использование внешней резьбы для соединения заявленного устройства с автомобильной кофемашинной повышает безопасность использования заявленного устройства в сравнении с альтернативными вариантами, например, в сравнении с внешним сплошным или прерывистым выступом на кольцевой

части, или в сравнении с держателем стакана, являющимся элементом автомобильной кофемашины. Внешний сплошной или прерывистый выступ на кольцевой части имеет меньшую площадь контакта поверхности внешнего выступа с его ответной частью, являющейся элементом автомобильной кофемашины, чем площадь контакта наружной
5 резьбы с ответной частью, а значит большую вероятность отламывания внешнего сплошного или прерывистого выступа при нажимании верхних прокальвателей капсул на крышку. Отламывание внешнего выступа приведет к выпадению заявленного устройства из автомобильной кофемашины, при этом горячий напиток может разбрызгаться, обжечь пользователя и испачкать салон автомобиля. Соединение с
10 использованием наружной резьбы уменьшает такую вероятность, таким образом повышает безопасность использования заявленного устройства. Держатель стакана, являющийся элементом автомобильной кофемашины, фиксирует стакан с установленной крышкой. Давление, создаваемое верхними прокальвателями капсул на крышку, передается от крышки на стакан, от стакана на держатель стакана, от держателя стакана
15 на корпус автомобильной кофемашины. Каждый из этих элементов может выйти из строя вследствие выработки ресурса, и/или производственного брака, и/или неправильной установки. Чем больше элементов в цепи передачи давления от верхнего прокальвателя на корпус автомобильной кофемашины, тем выше вероятность поломки, которая может привести к выпадению заявленного устройства из автомобильной
20 кофемашины, при этом горячий напиток может разбрызгаться обжечь пользователя и испачкать салон автомобиля. Наружная резьба имеет большую площадь контакта с ответной частью, являющейся элементом корпуса автомобильной кофемашины, и в цепочке передачи давления от верхнего прокальвателя, наружная резьба сразу передает созданное давление на корпус автомобильной кофемашины, исключая передачу
25 давления стакану и исключая необходимость использования держателя стакана. Таким образом, использование наружной резьбы повышает безопасность использования заявленного устройства.

Заявленное устройство содержит два прокальвателя 7, находящихся внутри корпуса стакана 2. Прокальватели выполнены неотделимо от стакана при помощи литья или
30 склеивания. Прокальватели имеют вертикальные опоры с точками крепления к внутренней стороне дна 6 и имеют горизонтальные распорки, выполненные неотделимо от внутренней стороны боковой стенки 5. Выполнение прокальвателей с горизонтальными распорками, а также неотделимое соединение прокальвателей с корпусом стакана повышает безопасность эксплуатации заявленного устройства в
35 сравнении с вариантом исполнения прокальвателей в виде вертикальных штырей, размещенных на дне, так как такие прокальватели имеют большую длину и могут прогнуться и отклониться при упирании в нижнюю часть капсул 4. В случае, если прокальватели выполнены в виде кольца с перемычками и прокальвающим элементом и размещены на кольцевой полке, расположенной на внутренней части боковой стенки
40 стакана, прокальвающие элементы могут отогнуться вниз при упирании в нижнюю часть капсул. В обоих случаях прокальвания нижних частей капсул не произойдет, что может привести к разбрызгиванию горячей воды, которая подается под давлением из автомобильной кофемашины 9, через соединение «верхние прокальватели – капсулы» или к разрыву водоводных магистралей внутри автомобильной кофемашины, что также
45 приведет к разбрызгиванию горячей воды, которая может попасть на пассажира, обжечь его, испачкать одежду и/или салон автомобиля. Таким образом, исполнение прокальвателей неотделимо от внутренней части дна и от внутренней части боковой стенки повышает безопасность эксплуатации заявленного устройства.

Заявленное устройство содержит резиновый фиксатор, представляющий из себя резиновую полосу, прямоугольного или круглого сечения, концы которой закреплены при помощи литья или склеивания на противоположных сторонах внешней части боковой стенки 5 стакана 2, выполненный с возможностью фиксации крышки 1 на корпусе стакана. Резиновый фиксатор выполнен из резинового материала, благодаря чему может растягиваться при натягивании резинового фиксатора на крышку стакана. Резиновый фиксатор выполнен с возможностью натягивания на крышку после ее установки на стакан и с возможностью плотного прижимания к крышке, таким образом препятствуя ее случайному выпадению из стакана, которое может привести к выплескиванию горячего напитка на пользователя и салон автомобиля. Благодаря фиксации крышки на стакане при помощи резинового фиксатора, уменьшается вероятность случайного снятия крышки со стакана при тряске во время движения автомобиля. Таким образом, резиновый фиксатор повышает безопасность эксплуатации заявленного устройства.

Заявленное устройство содержит ложемент резинового фиксатора на кольцевой части, выполненный с возможностью препятствования соскальзыванию резинового фиксатора 10 с крышки. Ложемент резинового фиксатора может быть выполнен выступами, расстояние между которыми равно ширине резинового фиксатора, выполненными из того же материала что и крышка, закрепленными на одинаковом расстоянии от линии диаметра крышки, на верхней части крышки. Ложемент резинового фиксатора может быть углублением в крышке, ширина которого равна ширине резинового фиксатора, расположенным по линии диаметра крышки, на верхней части крышки. Резиновый фиксатор, после установки на крышку может соскользнуть с крышки если пользователь случайно заденет резиновый фиксатор рукой, что может привести к выпадению крышки из стакана и выплескиванию горячего напитка из заявленного устройства на пассажира и/или салон автомобиля. Ложемент резинового фиксатора препятствует возникновению такой опасности, таким образом повышая безопасность эксплуатации заявленного устройства.

Заявленное устройство содержит позиционер кольцевой части, выполненный на боковой стенке 5 стакана 2, например, при помощи литья, или склеивания или другого метода. Кольцевая часть содержит ответную часть позиционера кольцевой части, внешний профиль которой повторяет внутренний профиль позиционера кольцевой части. Позиционер кольцевой части может быть выполнен в виде выступающего или вогнутого элемента, препятствующего установке крышки 1 в стакан в любом положении, кроме положения при котором ответная часть позиционера кольцевой части попадает в позиционер кольцевой части. Позиционер кольцевой части выполнен с возможностью обеспечения установки крышки на стакане в положение, при котором прокальватели 7 находятся под отверстиями гнезда капсул 3. Позиционер кольцевой части повышает безопасность эксплуатации заявленного устройства, так как для обеспечения возможности прокалывания капсул, размещенных в гнезде капсул 3, при установке крышки в стакан, необходимо позиционировать крышку в стакане таким образом, чтобы капсулы, установленные в гнезде капсул, были над прокальвателями. Позиционировать крышку неправильно возможно, если установить ее в стакан с осевым поворотом таким образом, что отверстия гнезда капсул окажутся не над прокальвателями. В случае неправильного позиционирования крышки в стакане, прокальватели не проколют нижние части капсул. В случае, если нижние части капсул не проколоты, а пользователь включил подачу воды, может возникнуть опасность разбрызгивания горячей воды через соединение капсул и верхнего прокальвателя,

являющегося элементом автомобильной кофемашины, так как вода, нагнетаемая насосом автомобильной кофемашины, не сможет выйти через отверстия в нижних частях капсул. Может произойти разрыв шлангов внутри кофемашины или съём шлага с элемента кофемашины, например, с нагревателя или с насоса, что также приведет к разбрызгиванию горячей воды под давлением, которая может попасть на элементы салона автомобиля и/или пользователя, обжечь его и испачкать одежду. Позиционер кольцевой части исключает возникновение такой опасности, таким образом повышая безопасность эксплуатации заявленного устройства.

Заявленное устройство содержит кольцевой упор на внешней стороне боковой стенки 5 стакана 2, выполненный с возможностью упора пальцев пользователя. Кольцевой упор имеет форму кольца, выполнен, например, из пластика или прессованной бумаги и соединяется с внешней стороной боковой стенки при помощи, например, литья, склеивания, или другого способа. Кольцевой упор позволяет пользователю удобнее держать стакан, предотвращая выскальзывание стакана из руки пользователя во время тряски в транспорте, так как во время тряски стакан может скользить в руке и под собственным весом выскользнуть и упасть на пол автомобиля, открыться и обжечь пользователя и испачкать салон автомобиля. Заявленное устройство при соскальзывании вниз упирается кольцевым упором в пальцы пользователя, в результате чего уменьшается вероятность выпадения заявленного устройства из руки пользователя. Таким образом кольцевой упор повышает безопасность эксплуатации заявленного устройства.

Заявленное устройство содержит осветитель на внешней стороне боковой стенки 5 стакана 2 или на внешней стороне крышки. Осветитель имеет кольцевую форму, содержит светодиодные лампы по окружности осветителя, элемент питания, выполненный с возможностью обеспечения включения светодиодных ламп, и концевой выключатель, выполненный с возможностью подачи электричества от элемента питания к светодиодным лампам. Осветитель включается при установке крышки на стакан при помощи концевого выключателя. В темное время суток, пользователь может случайно задеть заявленное устройство с горячим напитком внутри, уронить его, что может привести к раскрытию заявленного устройства, выплескиванию горячего напитка, который может обжечь пользователя и испачкать салон автомобиля. Осветитель позволяет пользователю лучше ориентироваться в темное время суток в автомобиле, видеть, где находится стакан, его очертания в темноте. Таким образом осветитель повышает безопасность эксплуатации заявленного устройства.

Заявленное устройство содержит полусферические выступы, изготовленные из того же материала, что и крышка 1, выполненные неотделимо от внешней стороны кольцевой части при помощи литья, или склеивания или при помощи другого способа. Боковая стенка 5 стакана 2 содержит ответные части полусферических выступов, которые могут быть, например, отверстиями, или полусферическими углублениями, диаметр которых равен диаметру полусферических выступов. Полусферические выступы попадают в ответные части полусферических выступов при установке крышки в стакан. Полусферические выступы выполнены с возможностью фиксации крышки в стакане. Наличие полусферических выступов препятствует случайному снятию крышки со стакана, которое может привести к выливанию горячего напитка из заявленного устройства на пользователя, таким образом, полусферические выступы повышают безопасность эксплуатации заявленного устройства.

Полезная модель работает следующим образом:

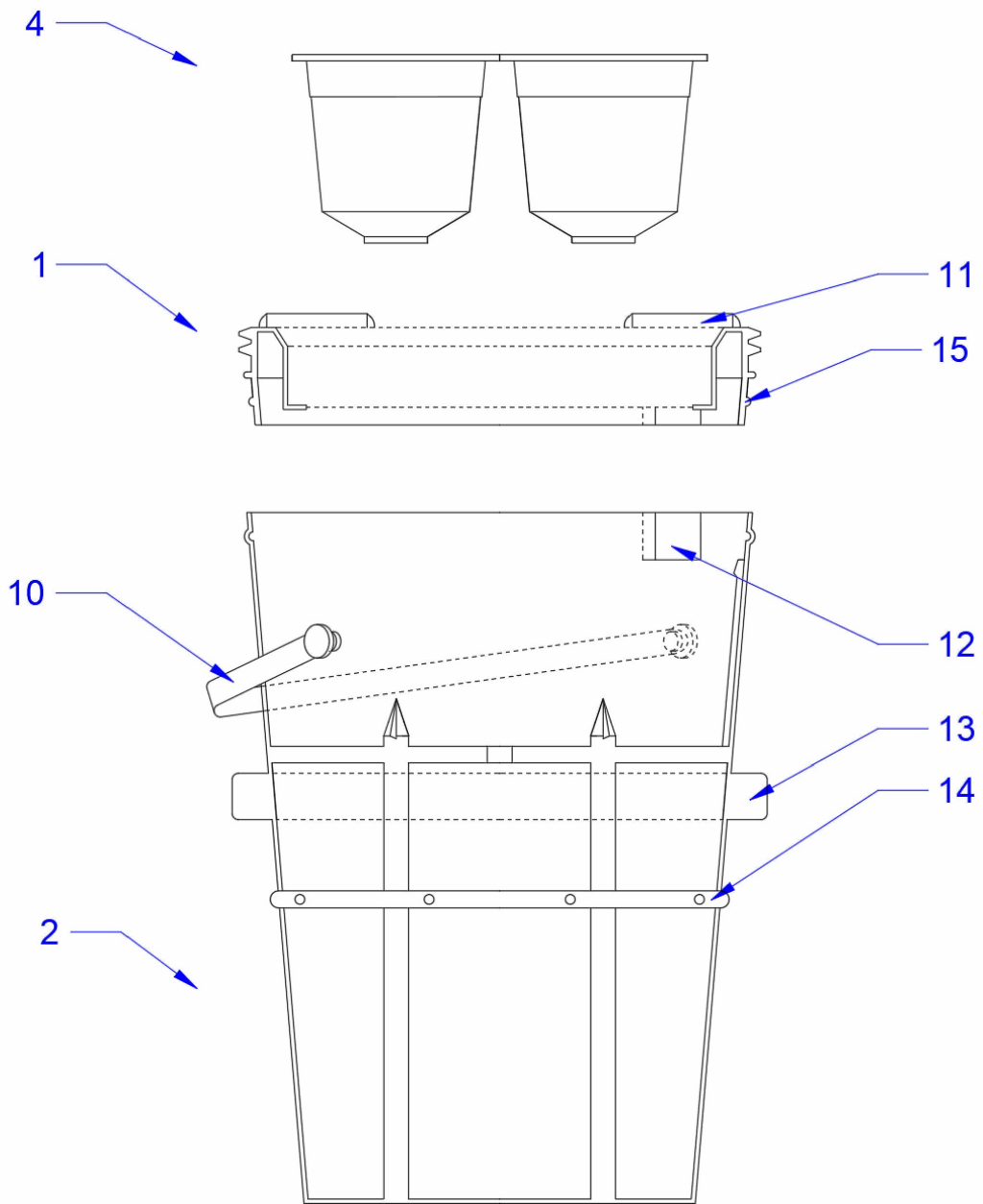
Пользователь вручную вставляет крышку 1 в стакан 2. Пользователь вставляет

капсулы 4 в гнездо капсул 3. При этом капсулы прокалываются своей нижней частью прокалывателями 7, после этого, пользователь накручивает заявленное устройство с установленными капсулами в автомобильную кофемашину 9, прижимает прокалыватели капсул, являющийся элементом автомобильной кофемашины, к капсулам при помощи устройства для прижимания, например, рычага. Пользователь включает подачу воды. Вода проходит по элементам автомобильной кофемашины при помощи нагнетателя, попадает в верхние прокалыватели, в капсулы и стекает в виде готового напитка в корпус стакана. После того как стакан наполнен, пользователь извлекает заявленное устройство из автомобильной кофемашины. Пользователь устанавливает резиновый фиксатор на крышку. Напиток готов к употреблению через отверстие для питья. После употребления напитка пользователь утилизирует заявленное устройство вместе с капсулами. Таким образом, заявленная полезная модель позволяет повысить безопасность эксплуатации заявленного устройства.

15 (57) Формула полезной модели

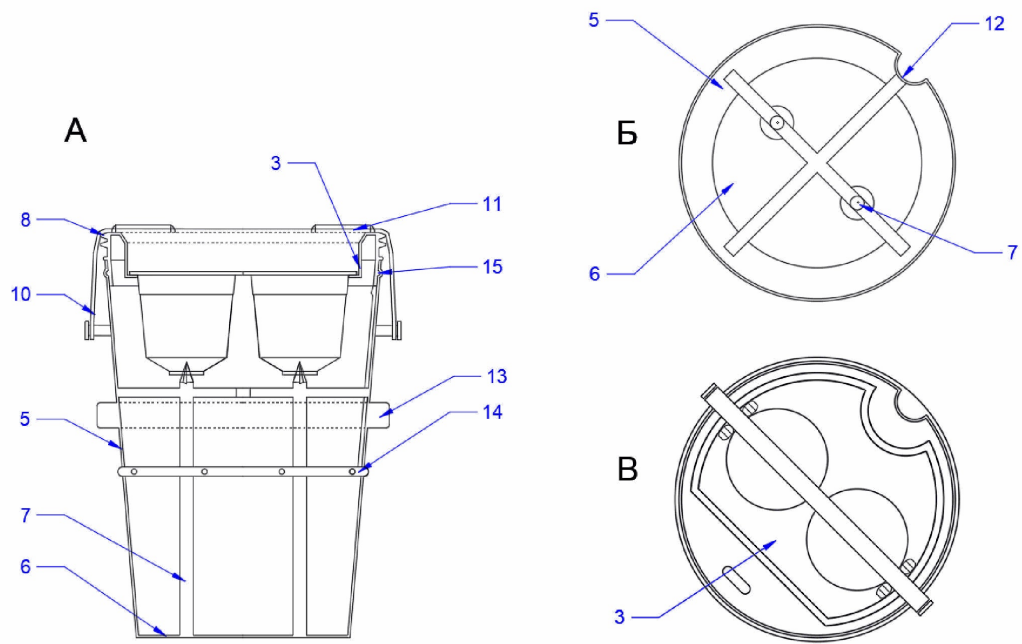
20 стакан – внешний держатель двух капсул, оборудованный резиновым фиксатором, ложементом резинового фиксатора, позиционером кольцевой части, кольцевым упором, осветителем, полусферическими выступами, состоящий из боковой стенки и дна, содержащий крышку, состоящую из гнезда капсул и кольцевой части, внешний диаметр нижней части которой равен внутреннему диаметру верхней части стакана, выполненный с возможностью установки крышки в стакан враспор, отличающийся тем, что кольцевая часть содержит наружную резьбу на внешней боковой поверхности, выполненную с возможностью установки стакана с установленной крышкой в автомобильную кофемашину, при этом стакан содержит два прокалывателя капсул, выполненных неотделимо от внутренней части корпуса стакана, имеющих точки крепления к внутренней стороне дна и внутренней стороне боковой стенки, при этом на внешней стороне боковой стенки располагается резиновый фиксатор, выполненный с возможностью фиксации крышки в стакане, при этом на кольцевой части расположен ложемент резинового фиксатора, выполненный с возможностью препятствования соскальзыванию резинового фиксатора с крышки, при этом боковая стенка содержит позиционер кольцевой части, а кольцевая часть имеет ответную часть позиционера кольцевой части, внешний профиль которой повторяет внутренний профиль позиционера кольцевой части, выполненный с возможностью обеспечения установки крышки в стакан в положение, при котором прокалыватели находятся под отверстиями гнезда капсул, при этом на внешней части боковой стенки расположен кольцевой упор, выполненный с возможностью упора пальцев пользователя, при этом на внешней части боковой стенки расположен осветитель, содержащий светодиодные лампочки, концевой включатель и элемент питания, при этом кольцевая часть содержит полусферические выступы на внешней стороне, а боковая стенка содержит ответные части полусферических выступов верхней части, выполненные с возможностью фиксации полусферических выступов после установки крышки в стакан.

1

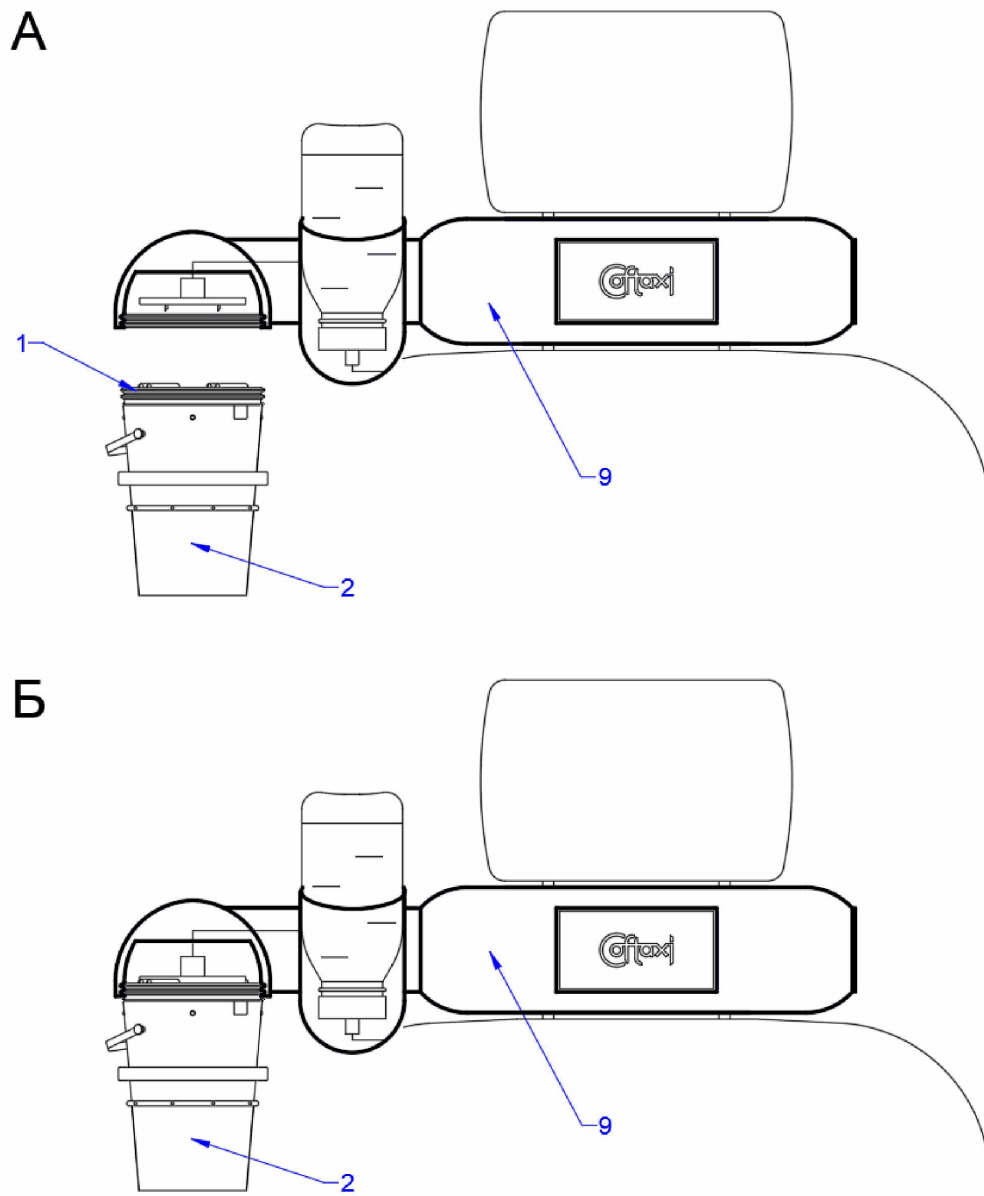


Фиг.1

2



Фиг.2



Фиг.3