

[19] 中华人民共和国国家知识产权局

[51] Int. Cl<sup>7</sup>

A61M 5/14

A61J 1/10



# [12] 实用新型专利说明书

[21] ZL 专利号 200420039030.5

[45] 授权公告日 2005 年 2 月 23 日

[11] 授权公告号 CN 2680275Y

[22] 申请日 2004.3.7

[21] 申请号 200420039030.5

[73] 专利权人 王东升

地址 261041 山东省潍坊市奎文区胜利东街  
318 号科委大楼

[72] 设计人 王东生 谭文利

[74] 专利代理机构 潍坊鸢都专利事务所

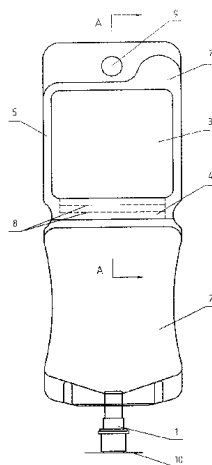
代理人 杜希现

权利要求书 1 页 说明书 2 页 附图 2 页

[54] 实用新型名称 一种粉液双室输液软袋

[57] 摘要

本实用新型公开了一种粉液双室输液软袋，包括由无菌透明塑料构成的袋体，袋体的一端带有药液出口嘴，袋体中间部位有一易开式热封区，该易开式热封区将所述的袋体分为下液室及上袋室，上袋室的左、上、右部为热封边区域，下液室内盛装有静脉注射用液体，上袋室内放置有粉状抗生素或粉状冻干中药，在上袋室的一侧热封有铝箔层、另一侧易开式热封有铝箔层。本实用新型往静脉注射用液体中添加药物的操作过程简单、快速，无需使用加药针管，其操作过程是在密封、无菌状态下进行，避免了静脉注射用液体在添加抗生素过程中造成二次污染，并且包装、运输方便。



I S S N 1 0 0 8 - 4 2 7 4

1、一种粉液双室输液软袋，包括由无菌透明塑料构成的袋体，袋体的一端带有药液出口嘴（1），其特征是：袋体中间部位有一易开式热封区（4），该易开式热封区（4）将所述的袋体分为下液室（2）及上袋室（3），上袋室（3）的左、上、右部为热封边区域（5），下液室（2）内盛装有静脉注射用液体，上袋室（3）内放置有粉状抗生素或粉状冻干中药，在上袋室（3）的一侧热封有铝箔层（6）、另一侧易开式热封有铝箔层（7）。

2、根据权利要求 1 所述的粉液双室输液软袋，其特征是：所述的易开式热封区（4）为易开式热封线虚焊区（8）。

3、根据权利要求 2 所述的粉液双室输液软袋，其特征是：所述的易开式热封线虚焊区（8）由 1—5 条易开式热封线组成。

## 一种粉液双室输液软袋

### 技术领域

本实用新型涉及一种一次性输液用医疗容器，尤其是一种粉液双室输液软袋。

### 背景技术

现有医疗用输液的容器，一般为玻璃瓶、透明塑料瓶或透明塑料软袋，上述容器内装有输液用的静脉注射用液体，当需要输液时，根据需要向上述容器内添加抗生素药物，而抗生素一般为粉状，盛装在小玻璃瓶内，使用前需要加入液体将其溶化，然后将溶化后的抗生素加入到上述容器内使用，这种操作方式烦琐，需用加药针管在无菌条件下来完成上述操作过程，并且需要重复多次才能完成。

### 发明内容

本实用新型的目的是提供一种往静脉注射用液体内添加药物操作简单、快速，易开启的粉液双室输液软袋。

为实现上述目的，本实用新型包括由无菌透明塑料构成的袋体，袋体的一端带有药液出口嘴，其结构特点是：袋体中间部位有一易开式热封区，该易开式热封区将所述的袋体分为下液室及上袋室，上袋室的左、上、右部为热封边区域，下液室内盛装有静脉注射用液体，上袋室内放置有粉状抗生素或粉状冻干中药，在上袋室的一侧热封有铝箔层、另一侧易开式热封有铝箔层。

所述的易开式热封区为易开式热封线虚焊区。

所述的易开式热封线虚焊区由1—5条易开式热封线组成。

使用时，将粉液双室输液软袋在桌面上平放，用手按压下液室部，则下液室内的静脉注射用液体在外力的作用下，冲开易开式热封区，部分液体进入盛装粉状抗生素或粉状冻干中药的上袋室内，并相互混合、溶解，撕下采用易开式热封的铝箔层，便于观察，然后将粉液双室输液软袋挂置在输液架上，在药液出口嘴上连接注射用输液器即可使用。

由上所述，本实用新型往静脉注射用液体内添加抗生素的操作过程简单、快速，

无需使用加药针管，并且其操作过程是在密封、无菌状态下进行，避免了静脉注射用液体在添加抗生素或粉状冻干中药过程中造成二次污染，采用条状虚焊区，使该产品的易开性能提高，并且包装、运输方便，药物不易吸潮。

下面结合附图，对本实用新型的具体实施方式作进一步详细描述：

#### 附图说明

图1是本实用新型的结构示意图；

图2是图1的A—A放大剖视图；

图3是本实用新型的包装状态的示意图。

#### 具体实施方式

图1、图2所示的粉液双室输液软袋，包括由无菌透明塑料构成的袋体，袋体的一端带有药液出口嘴1，袋体中间部位有一易开式热封区4，该易开式热封区4将所述的袋体分为下液室2及上袋室3，上袋室3的左、上、右部为热封边区域5，下液室2内盛装有静脉注射用液体，上袋室3内放置有粉状抗生素或粉状冻干中药，在上袋室3的一侧热封有铝箔层6、另一侧易开式热封有铝箔层7，亦即采用虚焊方式贴覆有铝箔层7，使用时可以方便的撕下该层，所述的易开式热封区4为易开式热封线虚焊区8，易开式热封线虚焊区8由1—5条易开式热封线组成，采用易开式热封线，是为了提高易开性能，药液出口嘴1可以是任何公知的结构，嘴口部为医用橡胶塞，方便输液器针头部插入，其上贴覆有防菌膜10，粉液双室输液软袋袋体的顶部上设有通孔9，该通孔9供垂直挂置该粉液双室输液软袋时使用。图3为本实用新型的包装状态的示意图，采用该方式便于储运。

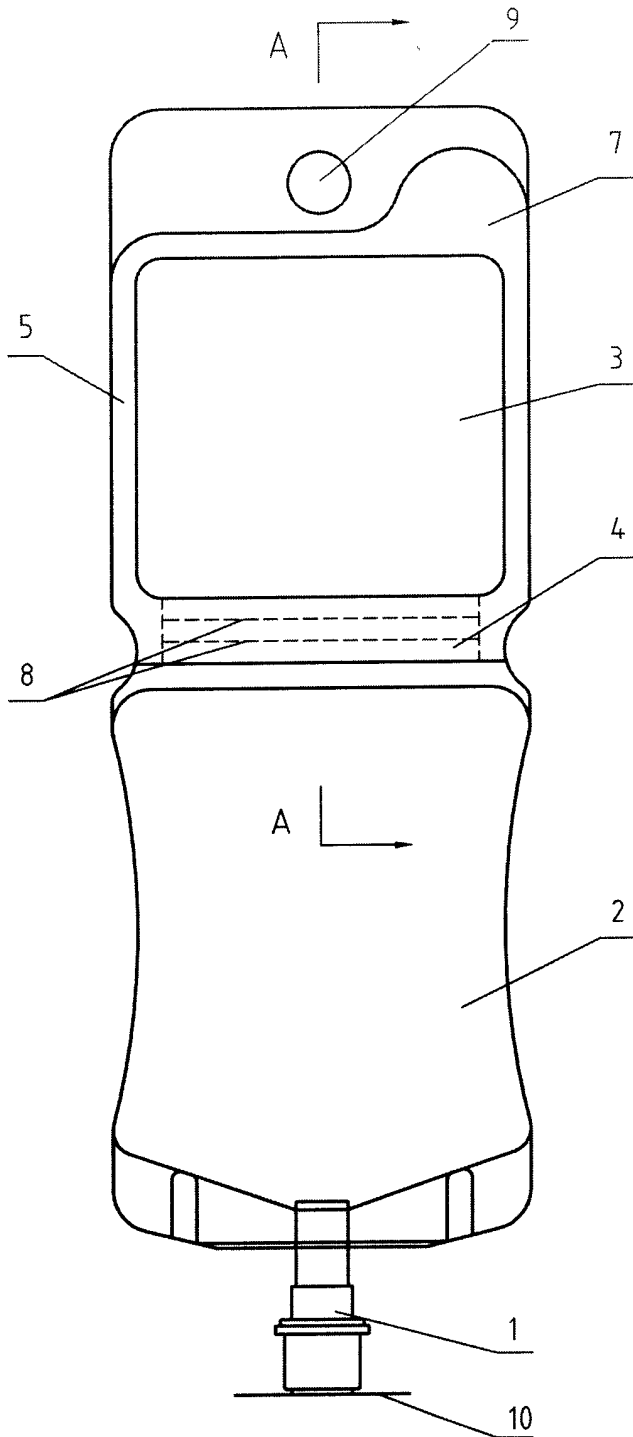


图1

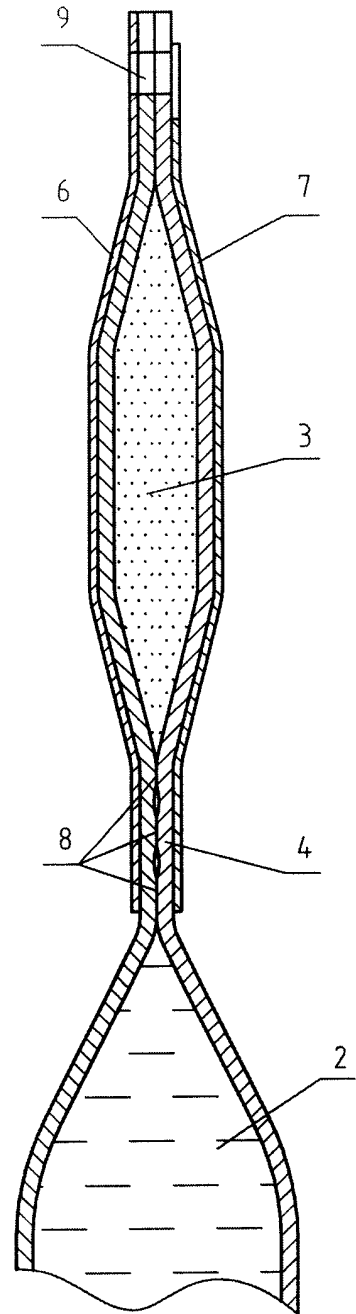


图2

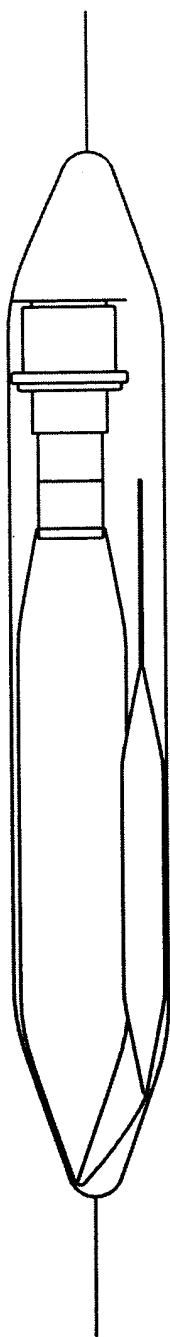


图3