



(12) **EUROPÄISCHE PATENTANMELDUNG**

(88) Veröffentlichungstag A3:
08.05.2002 Patentblatt 2002/19

(51) Int Cl.7: **B64C 31/028**, F42B 10/56,
B64D 17/02

(43) Veröffentlichungstag A2:
25.04.2001 Patentblatt 2001/17

(21) Anmeldenummer: **00122063.1**

(22) Anmeldetag: **11.10.2000**

(84) Benannte Vertragsstaaten:
**AT BE CH CY DE DK ES FI FR GB GR IE IT LI LU
MC NL PT SE**
Benannte Erstreckungsstaaten:
AL LT LV MK RO SI

(72) Erfinder: **Schleicher, Ulrich, Dr.**
91217 Hersbruck (DE)

(74) Vertreter: **Hofmann, Gerhard, Dipl.-Ing.**
Patentassessor et al
Stephanstrasse 49
90478 Nürnberg (DE)

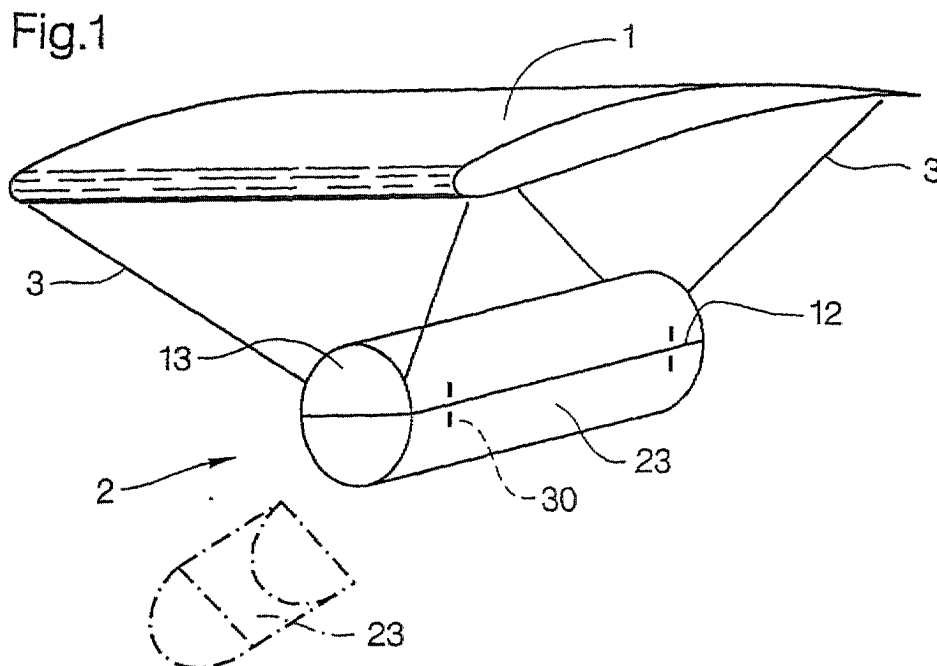
(30) Priorität: **19.10.1999 DE 29918364 U**

(71) Anmelder: **Diehl Munitionssysteme GmbH & Co.
KG**
90552 Röthenbach (DE)

(54) **Gleitschirm zum Transport einer Last**

(57) Ein Gleitschirm als universeller Lastenträger weist in einem Behälter eine Steuereinrichtung auf, die über Steuerleinen die Konfiguration des Gleitschirms beeinflusst. Der Behälter (2) ist wenigstens zweigeteilt. Im oberen Teil (13) sind gleitschirmseitige Komponenten

angeordnet, wie Energieversorgung, Antriebsaggregat, Autopilot, Aktuatoren für Steuerleinen, Navigationsmittel, Sender und Empfänger. In einem unteren Teil (23) ist eine Nutzlast bzw. eine absetzbare Nutzlast angeordnet.





Europäisches
Patentamt

EUROPÄISCHER RECHERCHENBERICHT

Nummer der Anmeldung
EP 00 12 2063

EINSCHLÄGIGE DOKUMENTE			
Kategorie	Kennzeichnung des Dokuments mit Angabe, soweit erforderlich, der maßgeblichen Teile	Betrifft Anspruch	KLASSIFIKATION DER ANMELDUNG (Int.Cl.7)
X	EP 0 148 977 A (DORNIER GMBH) 24. Juli 1985 (1985-07-24) * Seite 7, Zeile 13-15; Ansprüche 1,2,4,5; Abbildungen *	1,2,6	B64C31/028 F42B10/56
X	US 3 390 852 A (CUMMINGS ALAN F ET AL) 2. Juli 1968 (1968-07-02) * Spalte 3, Zeile 35-39; Abbildungen 1,2 * * Spalte 10, Zeile 50 - Spalte 13, Zeile 42; Abbildung 13 *	1,2,5	
X	DE 195 40 252 A (BODENSEEWERK GERAETETECH) 27. Mai 1999 (1999-05-27) * Spalte 3, Zeile 5 - Spalte 4, Zeile 54; Abbildungen *	1	
A	DE 31 19 185 A (MESSERSCHMITT BOELKOW BLOHM) 9. Dezember 1982 (1982-12-09) * das ganze Dokument *	1,2	
D,A	EP 0 433 159 A (THOMSON BRANDT ARMEMENTS) 19. Juni 1991 (1991-06-19) * Spalte 3, Zeile 18 - Spalte 4, Zeile 43; Abbildungen *	1,2	
A	DE 196 34 017 A (DAIMLER BENZ AEROSPACE AG) 26. Februar 1998 (1998-02-26) * das ganze Dokument *	1	RECHERCHIERTE SACHGEBIETE (Int.Cl.7) B64C F42B
Der vorliegende Recherchenbericht wurde für alle Patentansprüche erstellt			
Recherchenort MÜNCHEN		Abschlußdatum der Recherche 13. März 2002	Prüfer Salentiny, G
KATEGORIE DER GENANNTEN DOKUMENTE X : von besonderer Bedeutung allein betrachtet Y : von besonderer Bedeutung in Verbindung mit einer anderen Veröffentlichung derselben Kategorie A : technologischer Hintergrund O : mündliche Offenbarung P : Zwischenliteratur		T : der Erfindung zugrunde liegende Theorien oder Grundsätze E : älteres Patentedokument, das jedoch erst am oder nach dem Anmeldedatum veröffentlicht worden ist D : in der Anmeldung angeführtes Dokument L : aus anderen Gründen angeführtes Dokument & : Mitglied der gleichen Patentfamilie, übereinstimmendes Dokument	

EPO FORM 1503 03.92 (P04C03)

**ANHANG ZUM EUROPÄISCHEN RECHERCHENBERICHT
 ÜBER DIE EUROPÄISCHE PATENTANMELDUNG NR.**

EP 00 12 2063

In diesem Anhang sind die Mitglieder der Patentfamilien der im obengenannten europäischen Recherchenbericht angeführten Patendokumente angegeben.
 Die Angaben über die Familienmitglieder entsprechen dem Stand der Datei des Europäischen Patentamts am
 Diese Angaben dienen nur zur Unterrichtung und erfolgen ohne Gewähr.

13-03-2002

Im Recherchenbericht angeführtes Patendokument		Datum der Veröffentlichung		Mitglied(er) der Patentfamilie	Datum der Veröffentlichung
EP 0148977	A	24-07-1985	DE	3323685 A1	10-01-1985
			EP	0148977 A1	24-07-1985
US 3390852	A	02-07-1968	KEINE		
DE 19540252	A	27-05-1999	DE	19540252 A1	27-05-1999
DE 3119185	A	09-12-1982	DE	3119185 A1	09-12-1982
EP 0433159	A	19-06-1991	FR	2656082 A1	21-06-1991
			EP	0433159 A1	19-06-1991
DE 19634017	A	26-02-1998	DE	19634017 A1	26-02-1998

EPO FORM P0481

Für nähere Einzelheiten zu diesem Anhang : siehe Amtsblatt des Europäischen Patentamts, Nr.12/82