



ФЕДЕРАЛЬНАЯ СЛУЖБА  
ПО ИНТЕЛЛЕКТУАЛЬНОЙ СОБСТВЕННОСТИ

## (12) ОПИСАНИЕ ИЗОБРЕТЕНИЯ К ПАТЕНТУ

(52) СПК  
A01J 5/08 (2006.01)

(21)(22) Заявка: 2016110585, 09.09.2014

(24) Дата начала отсчета срока действия патента:  
09.09.2014

Дата регистрации:  
15.11.2018

Приоритет(ы):

(30) Конвенционный приоритет:  
27.09.2013 US 14/039,998

(43) Дата публикации заявки: 01.11.2017 Бюл. № 31

(45) Опубликовано: 15.11.2018 Бюл. № 32

(85) Дата начала рассмотрения заявки РСТ на национальной фазе: 27.04.2016

(86) Заявка РСТ:  
US 2014/054681 (09.09.2014)

(87) Публикация заявки РСТ:  
WO 2015/047714 (02.04.2015)

Адрес для переписки:  
190000, Санкт-Петербург, ВОХ 1125

(72) Автор(ы):

ХЕДЛУНД Натан (US),  
ТОРНТОН Терри (US)

(73) Патентообладатель(и):

ГЕА ФАРМ ТЕКНОЛОДЖИС, ИНК. (US)

(56) Список документов, цитированных в отчете о поиске: US 2011126768 A1, 02.06.2011. US 2005056225 A1, 17.03.2005. WO 0145497 A1, 28.06.2001. GB 2119620 A, 23.11.1983. RU 2263444 C2, 10.11.2005.

(54) **НЕСКРУЧИВАЮЩИЙСЯ ВКЛАДЫШ И ГИЛЬЗА ДЛЯ УЗЛА ДОИЛЬНОГО СТАКАНА ДЛЯ МОЛОЧНОГО ЖИВОТНОГО**

(57) Реферат:

Группа изобретений относится к сельскому хозяйству, в частности к доильному оборудованию. Вкладыш узла доильного стакана содержит насадку, образующую отверстие для соска, и цилиндр, соединенный с насадкой и образующий канал и продольную ось, выровненную с отверстием для соска. Цилиндр образует обеспечивающее выравнивание углубление, размещенное на расстоянии в радиальном направлении от продольной оси цилиндра и выполненное с возможностью взаимодействия с клином. Узел доильного стакана

содержит вкладыш, нижнее стопорное кольцо, верхнее стопорное кольцо и гильзу. Нижнее стопорное кольцо соединено с нижней частью цилиндра и проходит радиально наружу от цилиндра. Верхнее стопорное кольцо соединено с нижней частью цилиндра, проходит радиально наружу от цилиндра и размещено на расстоянии от нижнего стопорного кольца для образования взаимодействующего с гильзой кольцевого углубления. Верхнее стопорное кольцо образует обеспечивающее выравнивание углубление, размещенное на расстоянии и в радиальном

направлении от продольной оси цилиндра. Гильза содержит клин, расположенный в обеспечивающем выравнивание углублении.

Повышается эффективность процесса доения. 2 н. и 17 з.п. ф-лы, 7 ил.

R U 2 6 7 2 4 9 5 C 2

R U 2 6 7 2 4 9 5 C 2



FEDERAL SERVICE  
FOR INTELLECTUAL PROPERTY

(12) **ABSTRACT OF INVENTION**

(52) CPC  
*A01J 5/08 (2006.01)*

(21)(22) Application: **2016110585, 09.09.2014**

(24) Effective date for property rights:  
**09.09.2014**

Registration date:  
**15.11.2018**

Priority:

(30) Convention priority:  
**27.09.2013 US 14/039,998**

(43) Application published: **01.11.2017 Bull. № 31**

(45) Date of publication: **15.11.2018 Bull. № 32**

(85) Commencement of national phase: **27.04.2016**

(86) PCT application:  
**US 2014/054681 (09.09.2014)**

(87) PCT publication:  
**WO 2015/047714 (02.04.2015)**

Mail address:  
**190000, Sankt-Peterburg, VOKH 1125**

(72) Inventor(s):

**HEDLUND, Nathan (US),  
THORNTON, Terry (US)**

(73) Proprietor(s):

**GEA FARM TECHNOLOGIES, INC. (US)**

(54) **ANTI-TWIST LINER AND SHELL FOR DAIRY ANIMAL TEAT CUP ASSEMBLY**

(57) Abstract:

FIELD: agriculture.

SUBSTANCE: group of inventions relates to agriculture, in particular to milking equipment. Teat cup assembly liner comprises a mouthpiece defining a teat opening; and a barrel joined to the mouthpiece, and defining a bore and a longitudinal axis aligned with the teat opening. Barrel defines an alignment recess located at a distance in the radial direction from the longitudinal axis of the barrel and configured to interact with a wedge. Teat cup assembly includes a liner, a lower retaining ring, an upper retaining ring and a sleeve. Lower retaining ring is connected to the lower part of

the barrel and extends radially outward from the barrel. Upper retaining ring is connected to the lower part of the barrel and extends radially outwardly from the barrel and is located at a distance from the lower retaining ring to form an annular recess cooperating with the sleeve. Upper retaining ring forms an alignment recess, located at a distance and radially from the longitudinal axis of the barrel. Sleeve comprises a wedge located in the alignment recess.

EFFECT: higher efficiency of the milking process.  
19 cl, 7 dwg

RU 2 672 495 C2

RU 2 672 495 C2

## Область техники и уровень техники

[0001] Настоящее изобретение относится в целом к доильным аппаратам для доения молочных животных, и более конкретно к комбинированному устройству гильзы и вкладыша доильного аппарата, препятствующей скручиванию вкладыша относительно гильзы.

[0002] Доильные аппараты для доения молочных животных содержат гильзу и вкладыш в узле доильного стакана, который прикрепляется к соску молочного животного. Вкладыш посажен внутри гильзы, и между гильзой и вкладышем образуется вакуумная камера. Пульсирующий вакуум прикладывают к вакуумной камере для введения вкладыша в сжимающий (массирующий) контакт с соском молочного животного, который находится во вкладыше, и выведения из него. Пульсирующему вакууму в камере пульсации противодействует постоянный вакуум во вкладыше. Пульсирующий вакуум прикладывают посредством пульсирующего соединения на стороне гильзы, и постоянный вакуум прикладывают через молочный шланг, соединенный с вкладышем. Вакуум молочного шланга также вытягивает молоко из вкладыша в короткий молокопровод, коллектор доильного аппарата и резервуар для сбора, через длинный молокопровод, и в систему сбора молока.

[0003] Гильза и вкладыш совмещены соосно, и насадка вкладыша посажена поверх гильзы, так что насадка, а не гильза контактирует с животным. Насадка обеспечивает вакуумное уплотнение с соском и выменем животного, которое доят. Вкладыш также содержит цилиндр, соединенный с насадкой и в который проходит сосок животного во время доения. Сосок массируется цилиндром вкладыша посредством пульсирующего вакуума. Различные конструкции цилиндра были разработаны для большего комфорта коровы и большей эффективности доения.

[0004] Нижний конец цилиндра вкладыша проходит из отверстия в нижнем конце гильзы. Цилиндр вкладыша, как правило, содержит стопорное кольцо, которое протягивают сквозь отверстие гильзы во время процесса сборки, так что стопорное кольцо находится пределами гильзы, когда вкладыш установлен.

[0005] Вкладыш правильно закреплен в гильзе в силу того, что верхняя насадка вкладыша находится во взаимодействии с верхним концом гильзы, и стопорное кольцо вкладыша находится во взаимодействии с нижним концом гильзы. В обычном узле гильзы и вкладыша, вкладыш будет даже немного растянут в осевом направлении из-за противоположных зацеплений вверху и внизу гильзы.

[0006] Вниз от вкладыша проходит короткий молокопровод, который может быть присоединен к вкладышу или сформирован совместно с вкладышем. По разным причинам короткий молокопровод может скручиваться, и такое скручивание также может вызывать скручивание цилиндра вкладыша. Скручивание короткого молокопровода может быть выполнено намеренно для закрытия вакуумной линии, когда оператор доения решает отсоединить узел доильного стакана от молочного животного, поскольку нет попадания соска или сосок поврежден, или имеются иные причины слишком болезненного доения. Кроме того, другие силы могут скручивать короткий молокопровод, следовательно, также весьма распространено скручивание цилиндра вкладыша. При скручивании цилиндра вкладыша возможно, что уплотнение с молочным животным может быть нарушено, или иным образом такое скручивание может препятствовать эффективному доению и доению в целом.

[0007] Предыдущие разработанные ранее вкладыши содержат ребра или выступы, которые плотно устанавливаются в пазы при вставке вкладыша в гильзу. Некоторые из этих конструкций используются для управления смятием цилиндра вкладыша в

предопределенную форму, но они также могут помочь предотвратить скручивание. Как правило, эти конструкции являются относительно дорогими для изготовления и требующими много времени для установки. Поскольку вкладыши периодически заменяют, то дополнительные расходы для таких конструкций являются совокупными и относительно дорогими.

[0008] Таким образом, существует необходимость в относительно недорогом узле гильзы и вкладыша, который уменьшает скручивание вкладыша в гильзе при поддержании хорошего плотного контакта с животным, которое подоили, и эффективности процесса доения.

#### Раскрытие изобретения

[0009] Для обеспечения экономически эффективного не скручивающегося вкладыша гильзы в соответствии с настоящим обеспечен изобретением вкладыш гильзы доильного аппарата, содержащий: насадку, образующую отверстие для соска; цилиндр, соединенный с насадкой и образующий канал и продольную ось, выровненную с отверстием для соска; причем цилиндр образует обеспечивающее выравнивание углубление, размещенное на расстоянии в радиальном направлении от продольной оси цилиндра. Предпочтительно цилиндр содержит нижнее стопорное кольцо, соединенное с нижней частью цилиндра и проходящее радиально наружу от цилиндра; и верхнее стопорное кольцо, соединенное с нижней частью цилиндра, проходящее радиально наружу от цилиндра и размещенное на расстоянии от нижнего стопорного кольца для образования входящего во взаимодействие с гильзой кольцевого углубления, причем верхнее стопорное кольцо образует обеспечивающее выравнивание углубление. Обеспечивающее выравнивание углубление может открываться радиально наружу и быть открыто к кольцевому углублению.

[0010] Цилиндр может дополнительно определять второе обеспечивающее выравнивание углубление, расположенное на определенном расстоянии от первого обеспечивающего выравнивание углубления для образования первой пары обеспечивающих выравнивание углублений; и вторую пару обеспечивающих выравнивание углублений, расположенную на определенном расстоянии от первой пары обеспечивающих выравнивание углублений. Вторая пара обеспечивающих выравнивание углублений может быть расположена диаметрально противоположно и на расстоянии от первой пары обеспечивающих выравнивание углублений.

[0011] Вкладыш гильзы доильного аппарата может содержать короткий молокопровод, соединенный с цилиндром, и определять канал для молока, по существу выровненный с каналом цилиндра. Короткий молокопровод может также определять вентиляционное отверстие.

[0012] Также в соответствии с настоящим изобретением обеспечен узел доильного стакана доильного аппарата, имеющий вкладыш, содержащий: насадку, образующую отверстие для соска; цилиндр, соединенный с насадкой и образующий продольную ось, выровненную с отверстием для соска; и нижнее стопорное кольцо, соединенное с нижней частью цилиндра и проходящее радиально наружу от цилиндра. Цилиндр может содержать верхнее стопорное кольцо, соединенное с нижней частью цилиндра, проходящее радиально наружу от цилиндра, и размещенное на расстоянии от нижнего стопорного кольца для образования входящего во взаимодействие с гильзой кольцевого углубления, и цилиндр, особенно верхнее стопорное кольцо, образует обеспечивающее выравнивание углубление, размещенное на расстоянии и радиально наружу от продольной оси цилиндра; и гильзу, в которую помещают вкладыш гильзы, и гильза образует нижнее отверстие с внутренней кольцевой кромкой, расположенной в

кольцевом углублении между нижним стопорным кольцом и верхним стопорным кольцом во вкладыше гильзы, и клин, расположенный в обеспечивающем выравнивание углублении. Как в варианте реализации, рассмотренном в приведенном выше описании, обеспечивающее выравнивание углубление может открываться радиально наружу и  
5 быть открыто к кольцевому углублению.

[0013] Цилиндр, и предпочтительно верхнее стопорное кольцо, может дополнительно определять второе обеспечивающее выравнивание углубление, размещенное на расстоянии от первого обеспечивающего выравнивание углубления для образования первой пары обеспечивающих выравнивание углублений; и вторая пара обеспечивающих  
10 выравнивание углублений может быть размещена на расстоянии от первой пары обеспечивающих выравнивание углублений. Вторая пара обеспечивающих выравнивание углублений может быть размещена диаметрально противоположно и на расстоянии от первой пары обеспечивающих выравнивание углублений.

Краткое описание чертежей

[0014] На фиг. 1 показан вид сбоку в разрезе узла доильного стакана в соответствии с настоящим изобретением;

[0015] На фиг. 2 показан вид в перспективе вкладыша гильзы узла доильного стакана в соответствии с настоящим изобретением;

[0016] На фиг. 3 показан разрез в перспективе гильзы узла доильного стакана в  
20 соответствии с настоящим изобретением;

[0017] На фиг. 4 показан вид в разрезе гильзы, выполненном по линии 4-4, показанной на фиг. 3.

[0018] На фиг. 5 показан выделенный вид сбоку вкладыша, представленного на фиг. 2, иллюстрирующий пару центрирующих углублений в соответствии с настоящим  
25 изобретением;

[0019] На фиг. 6 показан вид в разрезе вкладыша, выполненном по линии 6-6, показанной на фиг. 5, и

[0020] На фиг. 7 показан вид в разрезе узла доильного стакана, выполненном по линии 7-7, показанной на фиг. 1.

30 Осуществление изобретения

[0021] В представленном ниже подробном описании чертежей будет использован одинаковый ссылочный номер для идентификации одинаковых или подобных элементов на каждом из чертежей. На фиг. 1 показан вид в разрезе узла 16 доильного стакана, в соответствии с настоящим изобретением, содержащего гильзу 18 и вкладыш 22 гильзы.  
35 Вкладыш 22 гильзы содержит насадку 24, образующую отверстие 26 для соска, цилиндр 28, соединенный с насадкой 24 и проходящий вниз, как изображено, верхнее стопорное кольцо 30 и нижнее стопорное кольцо 32, расположенное на расстоянии от верхнего стопорного кольца для образования входящего во взаимодействие с гильзой кольцевого углубления 36. Верхнее стопорное кольцо 30 образует множество обеспечивающих  
40 выравнивание углублений 40.

[0022] Вкладыш 22 может также содержать неразъемный короткий молокопровод 41, присоединенный к цилиндру 28 и имеющий конец 43 соединения с коллектором доильного аппарата. Короткий молокопровод 41 является дополнительным удлинением вкладыша 22, и в других вариантах реализации короткий молокопровод 41 может быть  
45 отдельным элементом, который присоединяется к нижнему концу вкладыша 22.

[0023] Согласно фиг. 1, 3 и 4, гильза 18 содержит верхний конец 44, верхнее отверстие 46, нижний конец 48, образующий нижнее отверстие 50 с направленной внутрь кольцевой кромкой 51, и клинья 52, которые обеспечены в количестве, размере и расположении

для сопряжения с обеспечивающими выравнивание углублениями 40. Гильза 18 также содержит соединитель 55 пульсации.

5 [0024] Как изображено на фиг. 1, 2, 5 и 6, насадка 24 вкладыша 22 может иметь тип и форму, описанную и представленную в патенте США 8,113,145, содержание которого включено в настоящее описание посредством ссылки, однако другие формы и размеры насадки могут быть использованы с настоящим изобретением. Как изображено на фиг. 1 и 2, насадка 24 в целом содержит верхнюю поверхность 54, которая взаимодействует с соском и выменем молочного животного для образования удобного уплотнения, которое минимизирует потерю вакуума из внутренней части вкладыша через отверстие 10 26 для соска. Насадка 24 дополнительно содержит проходящую вниз юбку 56, которая проходит вниз и разнесена на определенное расстояние от цилиндра 28 так, чтобы при сборке верхний конец гильзы (описанный ниже) мог плотно входить между цилиндром 28 и юбкой 56 насадки. Юбка 56 насадки может содержать метку 58 совмещения для помощи при сборке.

15 [0025] Цилиндр 28 образует продольную ось 62 (фиг. 1, 6 и 7), и сам цилиндр 28 может иметь любую желаемую форму сечения, включая круглую, овальную, треугольную, квадратную и форму, изображенную на фиг. 1, 2, и 5, например. Как правило, форма цилиндра 28 выбрана для оптимизации комфорта животных и эффективности доения. Цилиндр 28, представленный в настоящем описании, имеет стенки 57 и углы 59 (см. 20 фиг. 5, например), которые могут быть одинаковой толщины или иметь изменяемую толщину для контроля смятия стенки цилиндра во время пульсации и доения или для упрощения изготовления. Любая желаемая форма сечения цилиндра может быть использована с настоящим изобретением.

[0026] Верхнее стопорное кольцо 30 (иногда называемое «гребенкой» в молочной 25 промышленности) является частью цилиндра 28 и предпочтительно используется в настоящем изобретении вместе с нижним стопорным кольцом 32 для образования кольцевого углубления 36. Вкладыш 22 соединен с нижним отверстием 50 гильзы по направленной внутрь кольцевой кромке 51 при помощи кольцевого углубления 36. (см. 30 фиг. 1 и 7.) Это расположение обеспечивает безопасное соединение между вкладышем 22 и гильзой 18, и вследствие трения, препятствует некоторому уровню скручивания цилиндра 28 и вкладыша 22 относительно гильзы 18. Тем не менее скручивание по-прежнему может произойти, таким образом, цилиндр 28, и особенно верхнее стопорное кольцо 30 вкладыша 22, предпочтительно образует две пары обеспечивающих выравнивание углублений 40, взаимодействующих с сопрягающимися клиньями 52 в гильзе 35 18. Несмотря на то, что наличие верхнего стопорного кольца 30 предпочтительно, тем не менее оно не является необходимым, и обеспечивающие выравнивание углубления 40 могут быть сформированы в любой части цилиндра 28, но предпочтительно в нижнем конце цилиндра 28.

[0027] В представленном варианте реализации на фиг. 5, например, обеспечивающие 40 выравнивание углубления 40 сформированы за одно целое или врезаны или иным образом сформированы в верхнем стопорном кольце 30. На фиг. 5 лучше всего видно, что верхнее стопорное кольцо 30 образует обеспечивающие выравнивание углубления 40 как имеющие в целом перевернутую U-образную форму с закругленными заплечиками 60 для обеспечения возможности плавной установки клиньев 52 гильзы в 45 обеспечивающие выравнивание углубления 40. Кроме того, для придания эффективности и обеспечения доступа клиньям 52 для входа в обеспечивающие выравнивание углубления 40 предпочтительно, чтобы обеспечивающие выравнивание углубления 40 были открыты к кольцевому углублению 36, как изображено. Для предотвращения

скручивания вкладыша 22 относительно гильзы 18 обеспечивающее выравнивание углубление 40 должно быть размещено на расстоянии в радиальном направлении от продольной оси цилиндра 28.

5 [0028] На чертежах показаны обеспечивающие выравнивание углубления 40 в двух парах с расположением одной пары на диаметрально противоположной стороне от другой. Несмотря на то, что изображенное расположение предпочтительно, возможны другие расположения обеспечивающих выравнивание углублений 40. Например, одно обеспечивающее выравнивание углубление 40 может быть использовано на  
10 асимметричном расположении, особенно если желательна конкретная ориентация вкладыша 22 относительно гильзы 18.

[0029] Подобным образом могут быть обеспечены клинья 52 гильзы для сопряжения с определенным количеством обеспечивающих выравнивание углублений 40, или может быть обеспечено относительно меньше количество клиньев 52. Например, два обеспечивающих выравнивание углубления 40 и один клин 52 могут быть использованы  
15 для упрощения установки вкладыша 22 в гильзу 18.

[0030] Нижнее стопорное кольцо 32 предпочтительно содержит округленную поверхность 63, по которой направленная внутрь кольцевая кромка 51 нижнего конца гильзы 18 будут скользить в момент установки вкладыша 22 в гильзу 18. После  
20 установки вкладыша 22, направленная внутрь кольцевая кромка 51 входит во взаимодействие с возможностью отсоединения с кольцевым углублением 36 вкладыша. Кроме того, после установки вкладыша 22 предпочтительно образуется небольшое натяжение вдоль продольной оси 62 из-за относительного размера гильзы 18 и вкладыша 22. Такое натяжение иногда упоминается как «предварительное натяжение», и оно повышает эффективность вкладыша.

25 [0031] Короткий молокопровод 41 может определять обеспечивающие выравнивание элементы 66, выпуклые вверх, которые на фиг. 2 на коротком молокопроводе 41 просматриваются как вертикальное тиснение. Кроме того, может быть обеспечено вентиляционное отверстие 68, и его местоположение относительно других компонентов доильного аппарата можно регулировать при желании с использованием настоящего  
30 изобретения.

[0032] Предпочтительно вкладыш изготовлен из силикона, однако может быть использован любой другой подходящий материал вкладыша.

[0033] Приведенное выше подробное описание чертежей предоставлено для лучшего понимания настоящего изобретения. Никакая информация не предназначена для  
35 чрезмерного ограничения объема представленных пунктов формулы изобретения, и никакие лишние ограничения не следует рассматривать в представленных пунктах формулы изобретения.

#### (57) Формула изобретения

40 1. Вкладыш узла доильного стакана, содержащий: насадку, образующую отверстие для соска, и цилиндр, соединенный с насадкой и образующий канал и продольную ось, выровненную с отверстием для соска, причем цилиндр образует обеспечивающее выравнивание углубление, размещенное на расстоянии в радиальном направлении от продольной оси цилиндра и выполненное с возможностью взаимодействия с клином.

45 2. Вкладыш гильзы узла доильного стакана по п. 1, в котором обеспечивающее выравнивание углубление открыто наружу в радиальном направлении.

3. Вкладыш гильзы узла доильного стакана по п. 1, в котором цилиндр содержит: нижнее стопорное кольцо, соединенное с нижней частью цилиндра и проходящее



радиально наружу от цилиндра, и верхнее стопорное кольцо, соединенное с нижней частью цилиндра, проходящее радиально наружу от цилиндра и размещенное на расстоянии от нижнего стопорного кольца для образования кольцевого углубления, причем обеспечивающее выравнивание углубление выполнено в верхнем стопорном

5 кольце.

4. Вкладыш гильзы узла доильного стакана по п. 3, в котором обеспечивающее выравнивание углубление открыто к кольцевому углублению.

5. Вкладыш гильзы узла доильного стакана по п. 3, в котором обеспечивающее выравнивание углубление открыто радиально наружу и в кольцевое углубление.

10 6. Вкладыш гильзы узла доильного стакана по п. 1, в котором цилиндр дополнительно образует второе обеспечивающее выравнивание углубление, расположенное на расстоянии от первого обеспечивающего выравнивание углубления.

7. Вкладыш гильзы узла доильного стакана по п. 1, в котором цилиндр дополнительно образует: второе обеспечивающее выравнивание углубление, расположенное на

15 расстоянии от первого обеспечивающего выравнивание углубления для образования первой пары обеспечивающих выравнивание углублений, и вторую пару обеспечивающих выравнивание углублений, расположенных на расстоянии от первой пары обеспечивающих выравнивание углублений.

8. Вкладыш гильзы узла доильного стакана по п. 1, в котором цилиндр дополнительно

20 образует: второе обеспечивающее выравнивание углубление, расположенное на определенном расстоянии от первого обеспечивающего выравнивание углубления для образования первой пары обеспечивающих выравнивание углублений, и вторую пару обеспечивающих выравнивание углублений, расположенных диаметрально противоположно и на расстоянии от первой пары обеспечивающих выравнивание

25 углублений.

9. Вкладыш гильзы узла доильного стакана по п. 1, дополнительно содержащий: короткий молокопровод, соединенный с цилиндром и образующий канал для молока, по существу выровненный с каналом цилиндра.

10. Вкладыш гильзы узла доильного стакана по п. 1, дополнительно содержащий:

30 короткий молокопровод, соединенный с цилиндром и образующий канал для молока, по существу выровненный с каналом цилиндра и образующий вентиляционное отверстие.

11. Узел доильного стакана, содержащий: вкладыш, имеющий: насадку, образующую отверстие для соска, цилиндр, соединенный с насадкой и образующий канал и продольную ось, выровненную с отверстием для соска, нижнее стопорное кольцо, соединенное с нижней частью цилиндра и проходящее радиально наружу от цилиндра,

35 верхнее стопорное кольцо, соединенное с нижней частью цилиндра, проходящее радиально наружу от цилиндра и размещенное на расстоянии от нижнего стопорного кольца для образования взаимодействующего с гильзой кольцевого углубления, причем верхнее стопорное кольцо образует обеспечивающее выравнивание углубление,

40 размещенное на расстоянии и в радиальном направлении от продольной оси цилиндра, и гильзу, в которой размещен вкладыш гильзы и которая образует нижнее отверстие с внутренней кольцевой кромкой, расположенной в кольцевом углублении между нижним стопорным кольцом и верхним стопорным кольцом во вкладыше гильзы, причем гильза содержит клин, расположенный в обеспечивающем выравнивание

45 углублении.

12. Узел доильного стакана по п. 11, в котором обеспечивающее выравнивание углубление открыто наружу в радиальном направлении.

13. Узел доильного стакана по п. 11, в котором обеспечивающее выравнивание

углубление открыто к кольцевому углублению.

14. Узел доильного стакана по п. 11, в котором обеспечивающее выравнивание углубление открыто радиально наружу и в кольцевое углубление.

5 15. Узел доильного стакана по п. 11, в котором верхнее стопорное кольцо дополнительно образует второе обеспечивающее выравнивание углубление, размещенное на расстоянии от первого обеспечивающего выравнивание углубления.

16. Узел доильного стакана по п. 11, в котором верхнее стопорное кольцо дополнительно образует: второе обеспечивающее выравнивание углубление, размещенное на расстоянии от первого обеспечивающего выравнивание углубления  
10 для образования первой пары обеспечивающих выравнивание углублений, и вторую пару обеспечивающих выравнивание углублений, размещенную на расстоянии от первой пары обеспечивающих выравнивание углублений.

17. Узел доильного стакана по п. 11, в котором верхнее стопорное кольцо дополнительно образует: второе обеспечивающее выравнивание углубление,  
15 размещенное на расстоянии от первого обеспечивающего выравнивание углубления для образования первой пары обеспечивающих выравнивание углублений, и вторую пару обеспечивающих выравнивание углублений, расположенную диаметрально противоположно и на расстоянии от первой пары обеспечивающих выравнивание углублений.

20 18. Узел доильного стакана по п. 11, дополнительно содержащий: короткий молокопровод, соединенный с цилиндром и образующий канал для молока, по существу выровненный с каналом цилиндра.

19. Узел доильного стакана по п. 11, дополнительно содержащий: короткий  
25 молокопровод, соединенный с цилиндром и образующий канал для молока, по существу выровненный с каналом цилиндра и образующий вентиляционное отверстие.

30

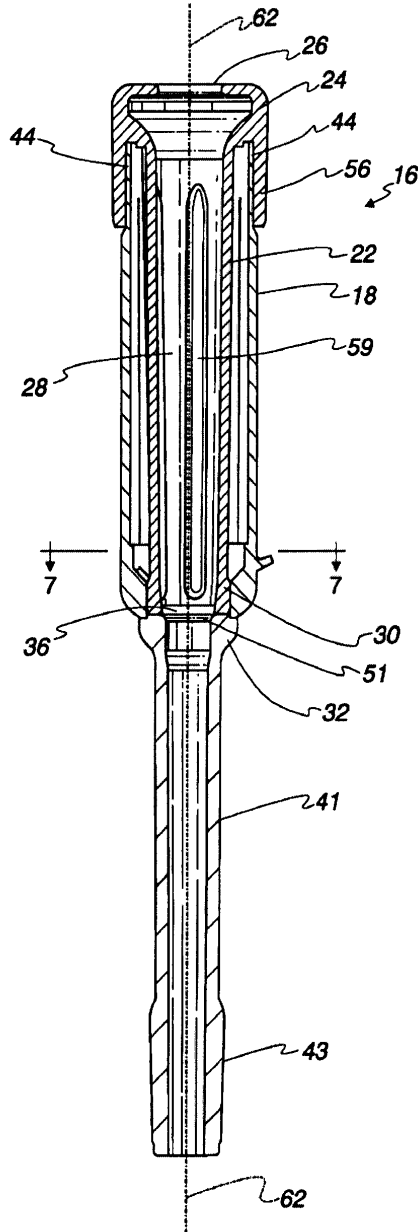
35

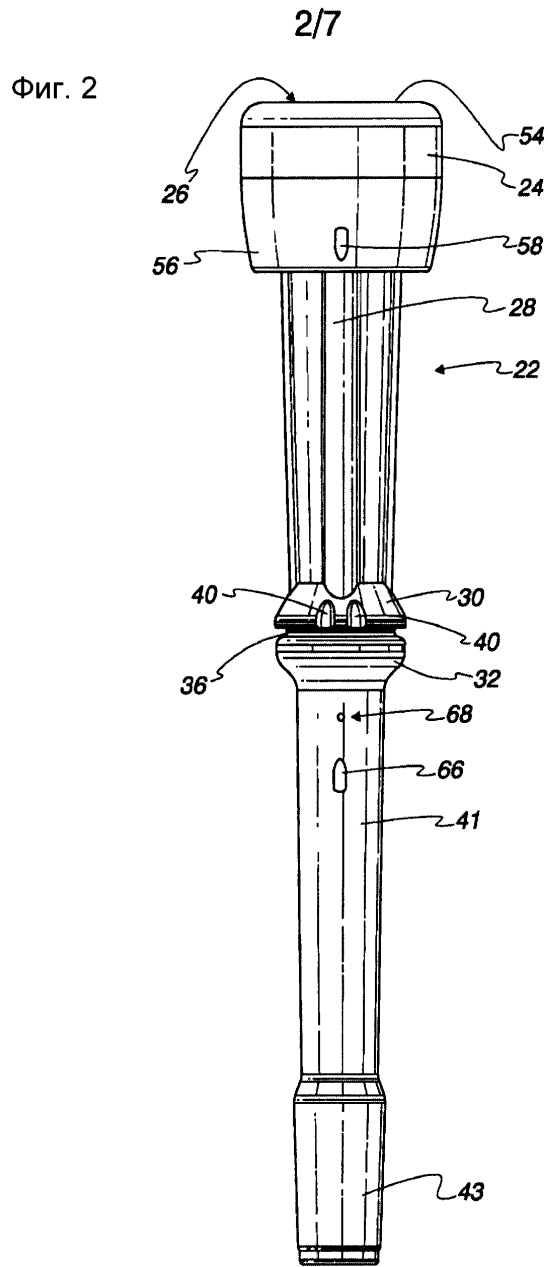
40

45

1/7

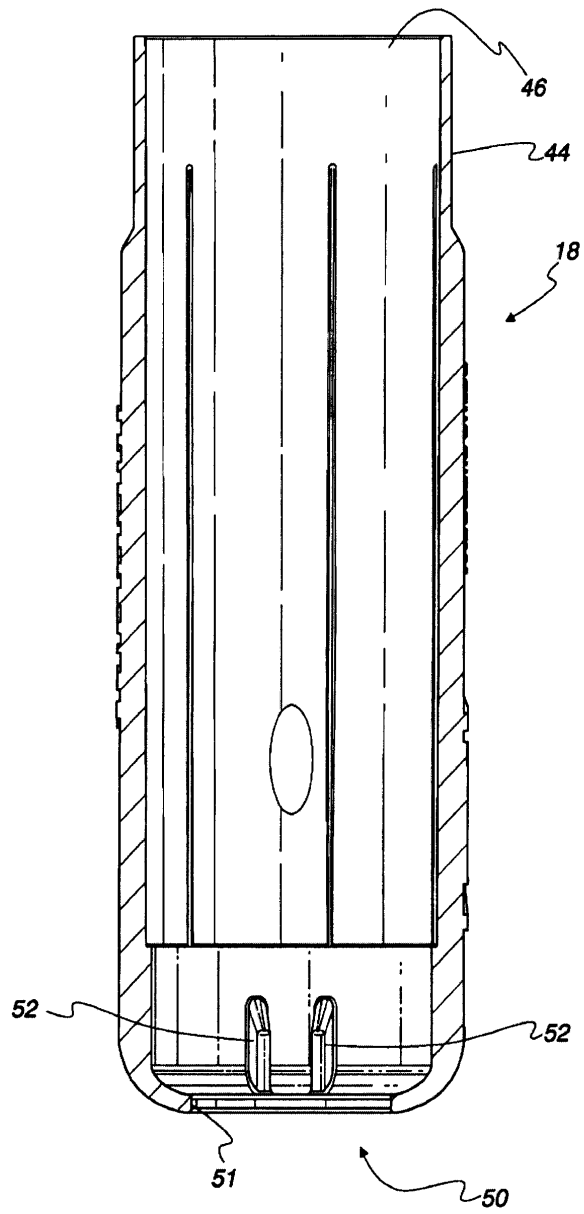
Фиг. 1





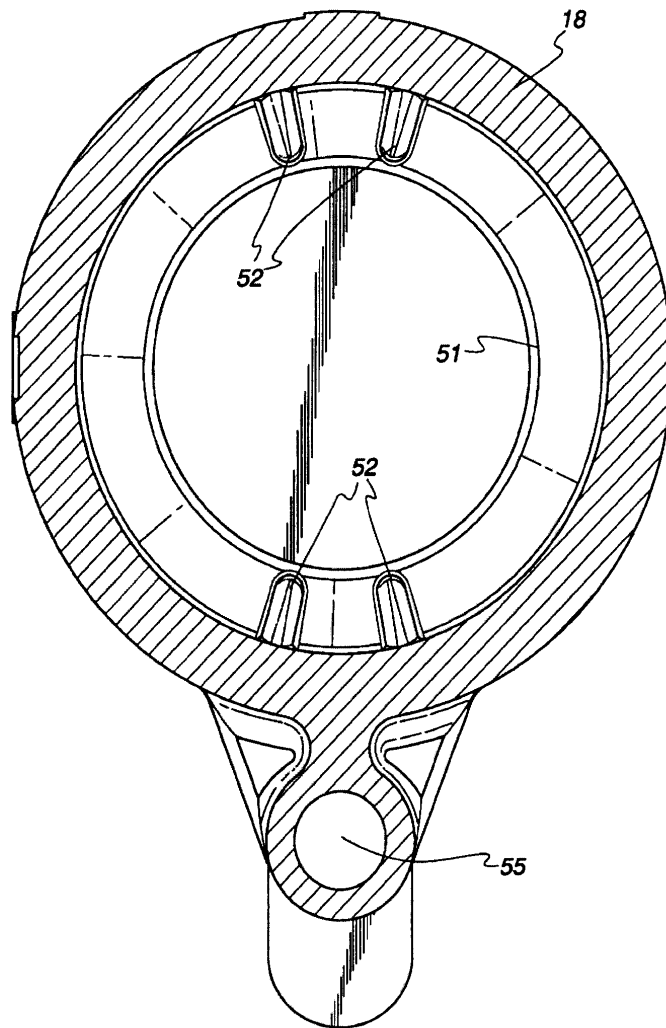
3/7

Фиг. 3



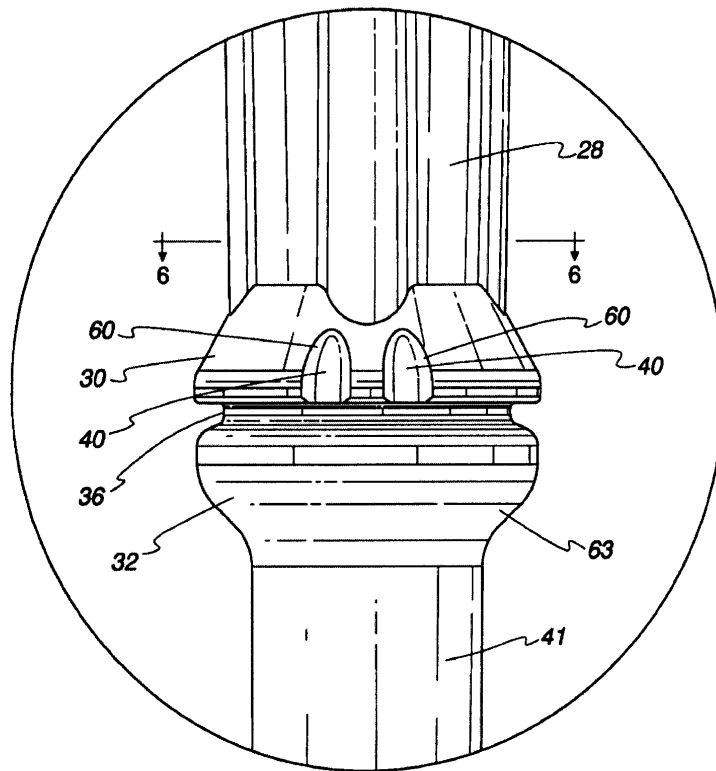
4/7

Фиг. 4



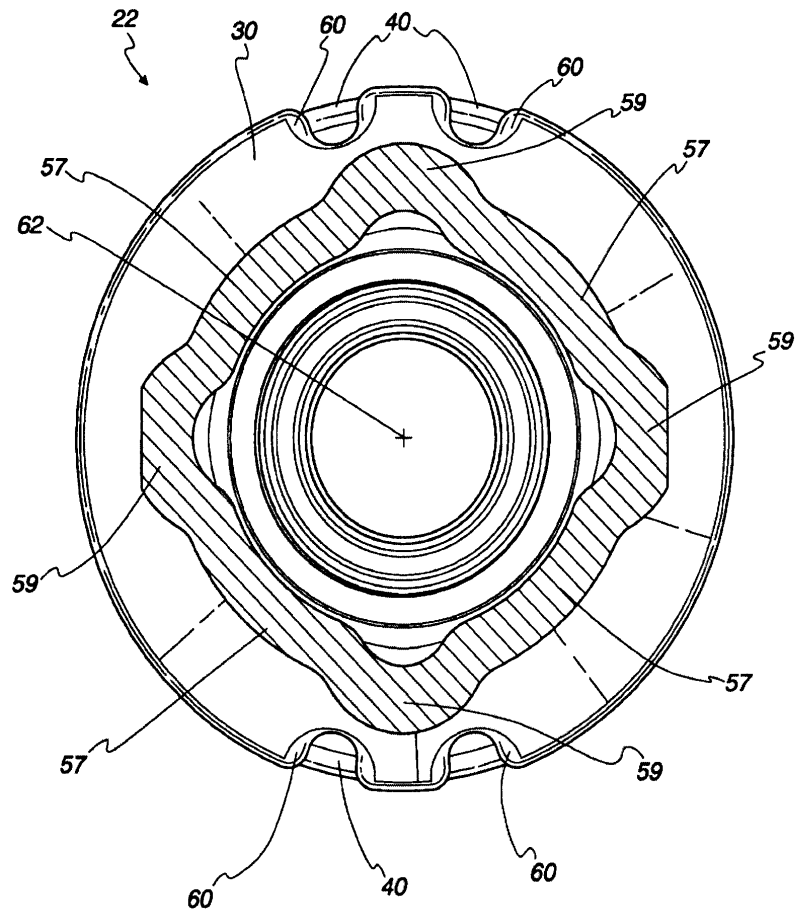
5/7

Фиг. 5



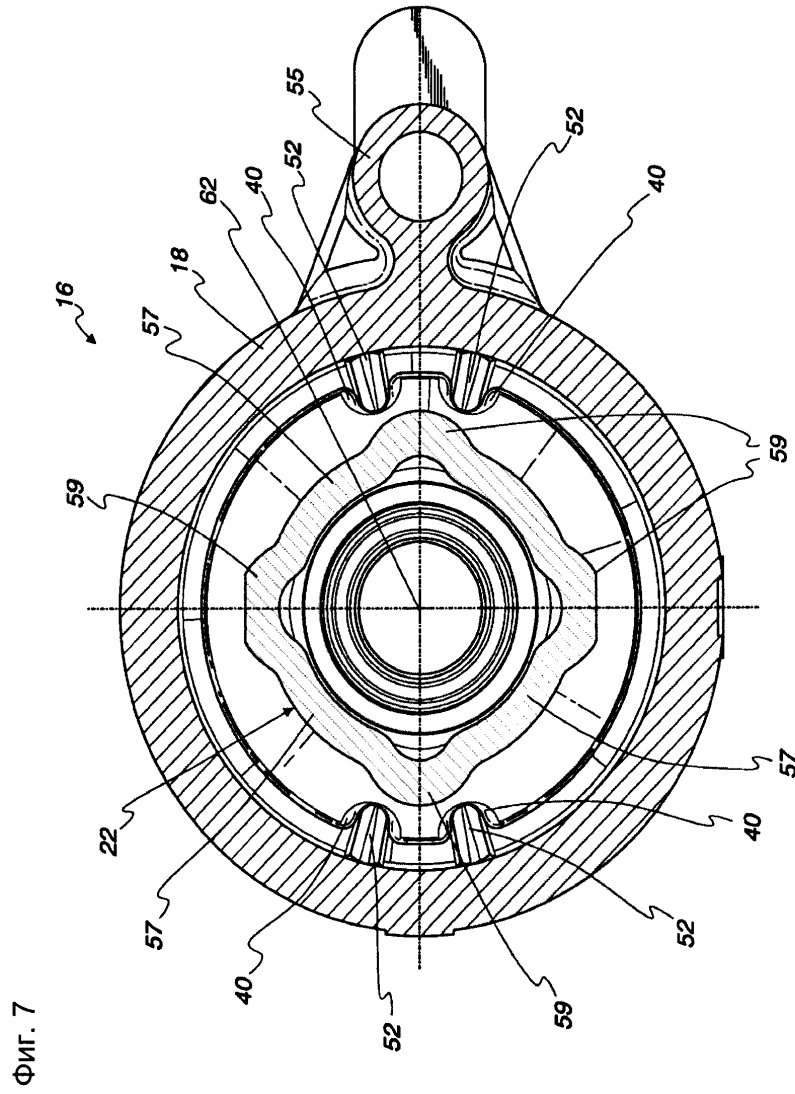
6/7

Фиг. 6





77



ФИГ. 7