



(12) 实用新型专利

(10) 授权公告号 CN 214908523 U

(45) 授权公告日 2021. 11. 30

(21) 申请号 202121375131.X

(22) 申请日 2021.06.21

(73) 专利权人 贾勤建

地址 441800 湖北省襄阳市老河口市城东  
工业区世纪一品小区

(72) 发明人 贾勤建

(51) Int. Cl.

A61C 17/34 (2006.01)

A61C 17/22 (2006.01)

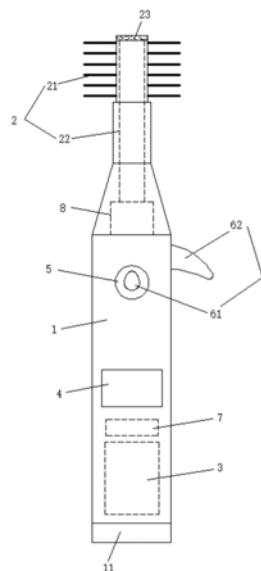
权利要求书1页 说明书3页 附图2页

(54) 实用新型名称

一种新型电动牙刷

(57) 摘要

本实用新型公开了一种新型电动牙刷,显示屏、指示灯以及开关按钮设置于刷柄的外壁上,充电电源、应变信号采集器以及电机设置于刷柄内,充电电源用于显示屏、指示灯以及电机的供电,开关按钮包括电源开关与电机开关,电源开关与充电电源电连接,电机开关与电机电连接,指示灯与显示屏、应变信号采集器、电机均电连接,刷头包括连接轴与毛刷,连接轴固定于电机的驱动轴上,连接轴的端部穿出刷柄,毛刷卡套固定于连接轴的端部,本实用新型牙齿清洁效果更好,易于调节控制。



1. 一种新型电动牙刷,包括刷柄(1)与刷头(2),其特征在于:还包括充电电源(3)、显示屏(4)、指示灯(5)、开关按钮(6)、应变信号采集器(7)以及电机(8),所述显示屏(4)、指示灯(5)以及开关按钮(6)设置于刷柄(1)的外壁上,所述充电电源(3)、应变信号采集器(7)以及电机(8)设置于刷柄(1)内,所述充电电源(3)用于显示屏(4)、指示灯(5)以及电机(8)的供电,所述开关按钮(6)包括电源开关(61)与电机开关(62),所述电源开关(61)与充电电源(3)电连接,所述电机开关(62)与电机(8)电连接,所述指示灯(5)与显示屏(4)、应变信号采集器(7)、电机(8)均电连接,所述刷头(2)包括连接轴(21)与毛刷(22),所述连接轴(21)固定于电机(8)的驱动轴上,所述连接轴(21)的端部穿出刷柄(1),所述毛刷(22)卡套固定于连接轴(21)的端部。

2. 根据权利要求1所述的新型电动牙刷,其特征在于:所述充电电源(3)上设置充电接口(31),所述充电接口(31)设置于刷柄(1)的底部。

3. 根据权利要求2所述的新型电动牙刷,其特征在于:所述刷柄(1)的底部设置防水盖(11),所述防水盖(11)与刷柄(1)扣接固定。

4. 根据权利要求1所述的新型电动牙刷,其特征在于:所述连接轴(21)的端部螺纹连接洗舌胶片(23),所述洗舌胶片(23)压紧于毛刷(22)上。

5. 根据权利要求4所述的新型电动牙刷,其特征在于:所述毛刷(22)采用六面体状,所述连接轴(21)的端部与毛刷(22)的形状相配合。

6. 根据权利要求1所述的新型电动牙刷,其特征在于:所述指示灯(5)采用蓝、绿、红渐变变色灯。

## 一种新型电动牙刷

### 技术领域

[0001] 本实用新型涉及牙刷技术领域,具体涉及一种新型电动牙刷。

### 背景技术

[0002] 牙刷是一种清洁用品,为手柄式刷子,用于在刷子上添加牙膏,然后反复刷洗牙齿各个部位,以保持口腔卫生。随着社会的发展,人们对牙刷功能性的需求越来越高,因此,市场中,越来越多的智能电动牙刷大量推出,以满足不同使用者的需求。

### 实用新型内容

[0003] (一)要解决的技术问题

[0004] 为了克服现有技术不足,现提出一种新型电动牙刷,以解决上述背景技术中提出的问题。

[0005] (二)技术方案

[0006] 本实用新型通过如下技术方案实现:本实用新型提出了一种新型电动牙刷,包括刷柄与刷头,还包括充电电源、显示屏、指示灯、开关按钮、应变信号采集器以及电机,所述显示屏、指示灯以及开关按钮设置于刷柄的外壁上,所述充电电源、应变信号采集器以及电机设置于刷柄内,所述充电电源用于显示屏、指示灯以及电机的供电,所述开关按钮包括电源开关与电机开关,所述电源开关与充电电源电连接,所述电机开关与电机电连接,所述指示灯与显示屏、应变信号采集器、电机均电连接,所述刷头包括连接轴与毛刷,所述连接轴固定于电机的驱动轴上,所述连接轴的端部穿出刷柄,所述毛刷卡套固定于连接轴的端部。

[0007] 进一步而言,所述充电电源上设置充电接口,所述充电接口设置于刷柄的底部。

[0008] 进一步而言,所述刷柄的底部设置防水盖,所述防水盖与刷柄扣接固定。

[0009] 进一步而言,所述连接轴的端部螺纹连接洗舌胶片,所述洗舌胶片压紧于毛刷上。

[0010] 进一步而言,所述毛刷采用六面体状,所述连接轴的端部与毛刷的形状相配合。

[0011] 进一步而言,所述指示灯采用蓝、绿、红渐变色灯。

[0012] (三)有益效果

[0013] 本实用新型相对于现有技术,具有以下有益效果:

[0014] 本实用新型提到的一种新型电动牙刷,牙齿清洁效果更好,易于调节控制。

### 附图说明

[0015] 图1是本实用新型结构示意图。

[0016] 图2是本实用新型底视图。

[0017] 图3是本实用新型刷柄内部电路驱动示意图。

[0018] 1-刷柄;11-防水盖;2-刷头;21-连接轴;22-毛刷;23-洗舌胶片;3-电源;4-显示屏;5-指示灯;6-开关按钮;61-电源开关;62-电机开关;7-应变信号采集器;8-电机。

## 具体实施方式

[0019] 为了使本实用新型的目的、技术方案及优点更加清楚明白,以下结合附图及实施例,对本实用新型进行进一步详细说明。应当理解,此处所描述的具体实施例仅仅用以解释本实用新型,并不用于限定本实用新型。

[0020] 如图1-3所示的一种新型电动牙刷,包括刷柄1与刷头2,还包括充电电源3、显示屏4、指示灯5、开关按钮6、应变信号采集器7以及电机8,所述显示屏4、指示灯5以及开关按钮6设置于刷柄1的外壁上,所述充电电源3、应变信号采集器7以及电机8设置于刷柄1内,所述充电电源3用于显示屏4、指示灯5以及电机8的供电,所述开关按钮6包括电源开关61与电机开关62,所述电源开关61与充电电源3电连接,所述电机开关62与电机8电连接,所述指示灯5与显示屏4、应变信号采集器7、电机8均电连接,所述刷头2包括连接轴21与毛刷22,所述连接轴21固定于电机8的驱动轴上,所述连接轴21的端部穿出刷柄1,所述毛刷22卡套固定于连接轴21的端部。

[0021] 作为优选的实施例,充电电源3上设置充电接口31,充电接口31设置于刷柄1的底部,通过充电接口31能够方便的对充电电源3进行充电,以使其能够蓄电使用。

[0022] 作为进一步的改进,刷柄1的底部设置防水盖11,防水盖11与刷柄1扣接固定,防水盖11则能够保护刷柄1底部的充电接口31位置,避免其位置处进水而造成漏电。

[0023] 作为优选的实施例,连接轴21的端部螺纹连接洗舌胶片23,洗舌胶片23压紧于毛刷22上,洗舌胶片22既能够用于对使用者的舌部进行洗刷,也同时可对卡套固定于连接轴21上的毛刷22压紧限位,提高毛刷22安装使用的稳固性。

[0024] 作为进一步的改进,毛刷22采用六面体状,连接轴21的端部与毛刷22的形状相配合,两者形状配合,避免毛刷22安装使用时的松动。

[0025] 作为优选的实施例,指示灯5采用蓝、绿、红渐变色灯,根据使用时长,在应变信号采集器7的作用下,实现颜色显示的渐变。

[0026] 本实用新型提到的一种新型电动牙刷,该牙刷设置有六面体状的刷头2,通过刷头2上的毛刷22在电机8的驱动下根据需求正反转,可对使用者的牙齿的内外部进行充分的洗刷。

[0027] 当刷头22转动时,六面体状的毛刷22上,位于其棱面上的刷毛的长度较其平面上的刷毛长,进而使得毛刷22能够对牙齿进行深层次的清洁。而刷头2在不转动时,使用者可根据需求选择任意平面上的刷毛进行牙齿的清洁。此种设计相较于传统的圆柱状的刷头,其毛刷的每个平面上的刷毛的受力均匀,同时每个平面又可附着更多的刷毛,起到更好的清洁作用。

[0028] 电机8由电机开关62驱动控制其正反转,调节时,可通过上下拨动电机开关62,即可实现启停控制。而电源开关61则控制充电电源3的通电。

[0029] 当电机开关62按压拨动开启时,指示灯5亮起,毛刷22的转速也随其按压的时长而逐步增加,此时显示屏4上的时钟则开始计时。应变信号采集器7则采集其工作时长持续的信号。从开始工作起,初始状态指示灯5为蓝色,时间超过3分15秒,指示灯5变为绿色,时间超过5分钟,指示灯5变为红色。以此提醒使用者注意牙刷的使用时长,避免过度洗刷,损坏牙齿。牙刷计时器从开始计时时起,每15分钟清零。

[0030] 上面所述的实施例仅仅是对本实用新型的优选实施方式进行了描述,并非对本实用

新型的构思和范围进行限定。在不脱离本实用新型设计构思的前提下,本领域普通人员对本实用新型的技术方案做出的各种变型和改进,均应落入到本实用新型的保护范围,本实用新型请求保护的技术内容,已经全部记载在权利要求书中。

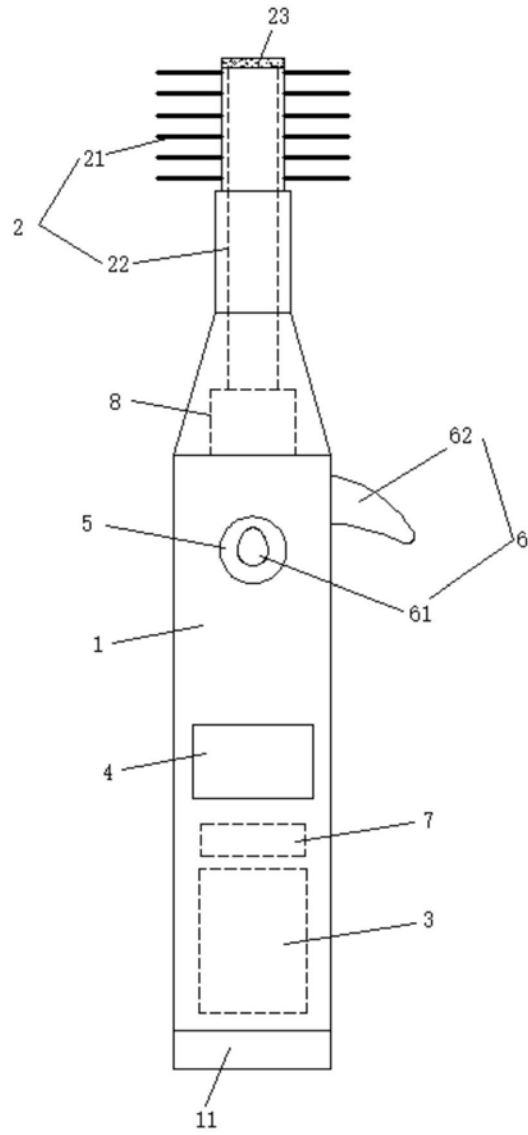


图1

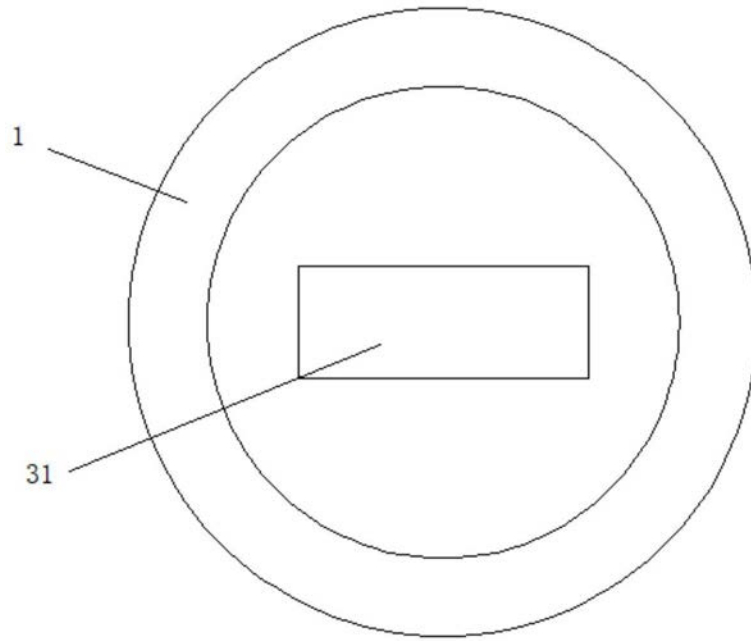


图2

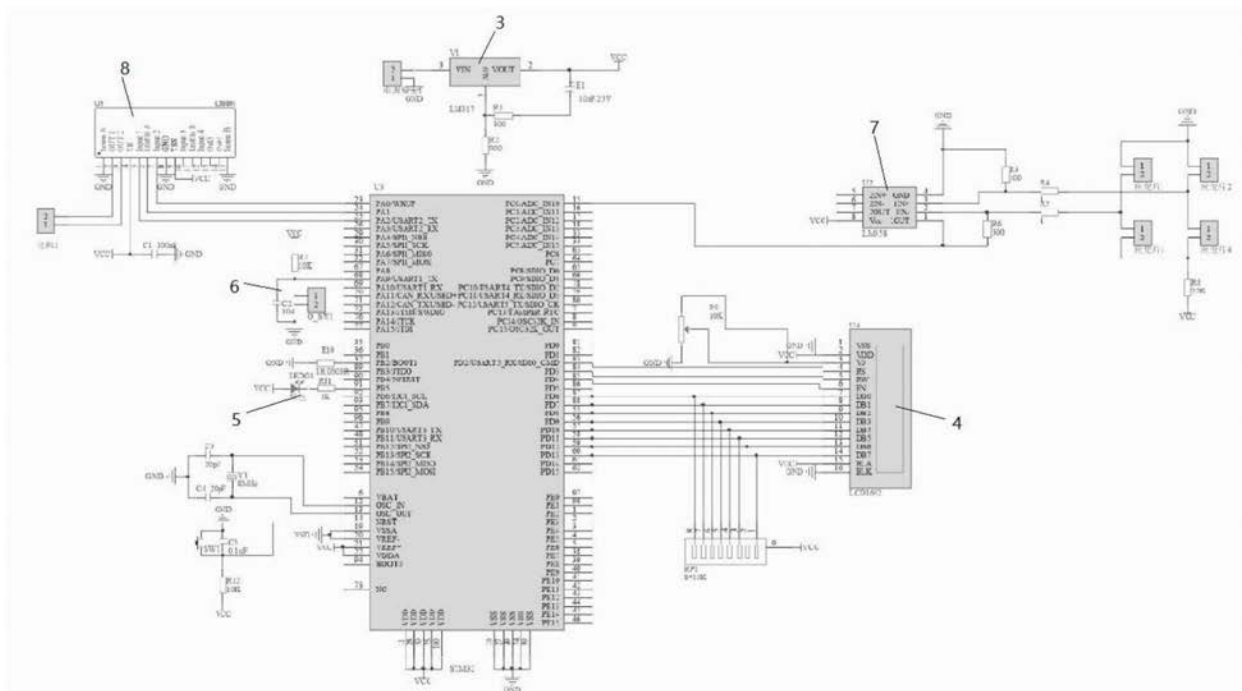


图3