



(12) **EUROPÄISCHE PATENTANMELDUNG**

(88) Veröffentlichungstag A3:
03.07.2013 Patentblatt 2013/27

(51) Int Cl.:
H01H 3/08 (2006.01)

G05G 1/08 (2006.01)

(43) Veröffentlichungstag A2:
08.06.2011 Patentblatt 2011/23

(21) Anmeldenummer: **10189970.6**

(22) Anmeldetag: **04.11.2010**

(84) Benannte Vertragsstaaten:
AL AT BE BG CH CY CZ DE DK EE ES FI FR GB GR HR HU IE IS IT LI LT LU LV MC MK MT NL NO PL PT RO RS SE SI SK SM TR
Benannte Erstreckungsstaaten:
BA ME

(71) Anmelder: **BSH Bosch und Siemens Hausgeräte GmbH**
81739 München (DE)

(72) Erfinder:
• **Costenoble, Iris**
83352, Altenmarkt (DE)
• **Huber, Ernst**
83308, Trostberg (DE)

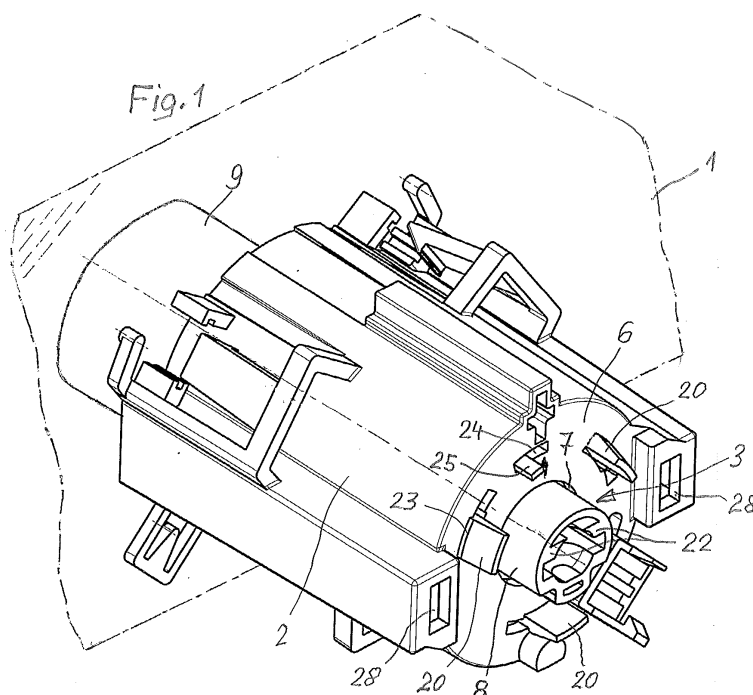
(30) Priorität: **10.11.2009 DE 102009046572**

(54) **Dreh- und/oder Versenkschalter**

(57) Der Dreh- und/oder Versenkschalter für Hausgeräte z. B. Backöfen besitzt eine Schalterachse (3), die einerseits einen Schaltergriff (9) trägt und andererseits mit einem zu schaltenden Bauelement verbunden ist. Die Schalterachse (3) ist in einem Aufnahmegehäuse (2) angeordnet und gelagert, welches Aufnahmegehäuse (2) an einer Gerätefrontblende (1) befestigt ist.

Erfindungsgemäß trägt die Schalterachse (3) einen

auf ihr drehbaren Montagering, der mit einer Lagerscheibe (6) des Aufnahmegehäuses (2) dadurch zusammenwirkt, dass der Montagering Befestigungselemente (20) und/oder Sperrelemente aufweist, auf die Lagerscheibe (6) aufsteckbar ist und durch Verdrehen des Montageringes gegenüber dem Aufnahmegehäuse (2) die Befestigungs- und/oder Sperrelemente (20) in eine Befestigungs- bzw. Sperrstellung verstellbar sind.





EUROPÄISCHER RECHERCHENBERICHT

Nummer der Anmeldung
EP 10 18 9970

EINSCHLÄGIGE DOKUMENTE			
Kategorie	Kennzeichnung des Dokuments mit Angabe, soweit erforderlich, der maßgeblichen Teile	Betrifft Anspruch	KLASSIFIKATION DER ANMELDUNG (IPC)
A	US 4 012 966 A (LIEBERMAN LESTER ET AL) 22. März 1977 (1977-03-22) * das ganze Dokument *	1-10	INV. H01H3/08 G05G1/08
A	WO 2004/086433 A2 (BSH BOSCH SIEMENS HAUSGERÄTE [DE]; HUBER ERNST [DE]) 7. Oktober 2004 (2004-10-07) * das ganze Dokument *	1-10	
			RECHERCHIERTE SACHGEBIETE (IPC)
			G05G H01H
Der vorliegende Recherchenbericht wurde für alle Patentansprüche erstellt			
Recherchenort Den Haag		Abschlußdatum der Recherche 27. Mai 2013	Prüfer Baeza Félez, Lluís
KATEGORIE DER GENANNTEN DOKUMENTE X : von besonderer Bedeutung allein betrachtet Y : von besonderer Bedeutung in Verbindung mit einer anderen Veröffentlichung derselben Kategorie A : technologischer Hintergrund O : mündliche Offenbarung P : Zwischenliteratur		T : der Erfindung zugrunde liegende Theorien oder Grundsätze E : älteres Patentdokument, das jedoch erst am oder nach dem Anmeldedatum veröffentlicht worden ist D : in der Anmeldung angeführtes Dokument L : aus anderen Gründen angeführtes Dokument & : Mitglied der gleichen Patentfamilie, übereinstimmendes Dokument	

1
EPO FORM 1503 03.82 (P04C03)

**ANHANG ZUM EUROPÄISCHEN RECHERCHENBERICHT
 ÜBER DIE EUROPÄISCHE PATENTANMELDUNG NR.**

EP 10 18 9970

In diesem Anhang sind die Mitglieder der Patentfamilien der im obengenannten europäischen Recherchenbericht angeführten Patentdokumente angegeben.
 Die Angaben über die Familienmitglieder entsprechen dem Stand der Datei des Europäischen Patentamts am
 Diese Angaben dienen nur zur Unterrichtung und erfolgen ohne Gewähr.

27-05-2013

Im Recherchenbericht angeführtes Patentdokument	Datum der Veröffentlichung	Mitglied(er) der Patentfamilie	Datum der Veröffentlichung
US 4012966 A	22-03-1977	KEINE	

WO 2004086433 A2	07-10-2004	DE 10313359 A1	21-10-2004
		EP 1627398 A2	22-02-2006
		WO 2004086433 A2	07-10-2004

EPO FORM P0461

Für nähere Einzelheiten zu diesem Anhang : siehe Amtsblatt des Europäischen Patentamts, Nr.12/82