

# 新型專利說明書

(本說明書格式、順序及粗體字，請勿任意更動，※記號部分請勿填寫)

※申請案號：**96207775**

※申請日期：**96.5.14**

※IPC 分類：**A47K 7/02** (2006.01)

一、**新型名稱**：(中文/英文)

清潔用具

二、**申請人**：(共1人)

姓名或名稱：(中文/英文)

育揚實業股份有限公司

代表人：(中文/英文) 余字

住居所或營業所地址：(中文/英文)

台北縣淡水鎮中正東路2段69之3號2樓

國籍：(中文/英文) 中華民國

三、**創作人**：(共1人)

姓名：(中文/英文)

余字

國籍：(中文/英文)

中華民國

四、聲明事項：

主張專利法第九十四條第二項  第一款或  第二款規定之事實，其事實發生日期為： 年 月 日。

申請前已向下列國家（地區）申請專利：

【格式請依：受理國家（地區）、申請日、申請案號 順序註記】

有主張專利法第一百零八條準用第二十七條第一項國際優先權：

無主張專利法第一百零八條準用第二十七條第一項國際優先權：

主張專利法第一百零八條準用第二十九條第一項國內優先權：

【格式請依：申請日、申請案號 順序註記】

## 八、新型說明：

### 【新型所屬之技術領域】

本創作係一種清潔用具，主要透過本體之延伸，使本體上之刷墊可輕易到達所欲刷洗之縫隙處，而使行動不便之人，可輕易達到清潔身體之目的者。

### 【先前技術】

按，一般行動不便之人，在彎腰或轉身時皆會較一般正常人困難，在清潔身體更是具有一定困難，尤其距離手臂較遠處，因此，即有一些輔助之刷具出現，現今市面上最常見就是一刷體安裝在一具有一定長度之桿體，來作為手臂之延伸，惟因該等刷體之面積皆非常龐大，對於大面積部分，可毫無困難達到清潔目的，但對於腳趾或其他面積較小或縫隙處，即有無法伸入其中，進而清潔之困難。

### 【新型內容】

創作目的：

本創作之創作人之有鑑於習用方式，在使用上種種之不便，且無法廣泛任何地方上，因此乃針對其癥結所在，開始著手加以謀求改善，補其所缺，以期尋求一項合理解決之道，經過無數次之研析、設計，終於完成本創作之清潔用具。

本創作之一目的，在提供一種清潔用具，其係一種行動不便

# M319729

之人專門使用之清潔用具，其設有一本體，該本體一端處設有一刷體，且該端設有一第一卡扣件，該第一卡扣件並與一第二卡扣件互相卡扣在一起，該第二卡扣件上設有一刷墊，如此一來，身體不便之人，不必彎下腰或移動身體，僅需掌握本體，藉由本體之延伸，輕易使刷墊靠近身體面積較小之縫隙處(腳趾間)，再用刷墊在該處來回穿梭，即可達到清潔之目的，且可藉由拆卸之方式，定期更換刷墊，以保持刷墊之乾淨。

本創作之另一目的，在提供一種清潔用具，其本體另一端設有呈波浪連續狀之凸緣，以便於使用者掌握，且可產生一定摩擦力，讓本體不會輕易從使用者手中滑落，且不需過於施力，即可將本體移至所需之處。

## 【實施方式】

請參閱第一、二、三圖所示，本創作係一種清潔用具，其為本創作一實施例，其設有一本體 10，於本實施例為一桿體，該本體 10 一端設有一穿孔 11，該穿孔 11 中穿設有一掛勾 12，而該本體在靠近穿孔 11 處表面設有一呈波浪連續狀之凸緣 13，以便於使用者掌握，且該本體 10 另一端則設有一第一卡扣件 14，該第一卡扣件 14 上設有一定位嵌勾 141，而在與定位嵌勾 141 相對處則設有貫穿本體 10 之嵌槽 142，該嵌槽 142 端緣設有向外延伸之缺口 143，該缺口 143 與嵌槽 142 係相連通。

再者，該第一卡扣件 14 上卡扣有一第二卡扣件 20，該第二

## M319729

卡扣件 20 上設有一刷墊 21，於本實施例為扁平之海棉刷，且該刷墊 21 上接設有一凸柱 22，該凸柱 22 恰可穿套在嵌槽 142 中，且該凸柱 22 自由端上設有一向外延伸之倒鉤 23，該倒鉤 23 可穿過缺口 143，而藉由轉動與定位嵌勾 141 呈交錯狀，進而卡扣在定位嵌勾 141 上(如第三圖所示)，如此，即可固定刷墊 21，反之，僅需轉動刷墊 21，即可使倒鉤 23 與定位嵌勾 141 平行，並輕易從缺口 143 滑出嵌槽 142，即可使刷墊 21 脫離本體 10，此外，該本體 10 在靠近刷墊 21 處設有一刷體 15。

使用時，請參照第四、五圖所示，如此一來，身體不便之人，不必彎下腰或移動身體，僅需掌握本體 10 之凸緣 13 處，即可通過凸緣 13 所產生之摩擦力，讓本體 10 不會輕易從使用者手中滑落，再藉由本體 10 之延伸，輕易使刷體 15 靠近小腿或其他部分來回移動，進行刷洗之工作，再者更可藉由刷墊 21 靠近身體面積較小之縫隙處(腳趾間)，再用刷墊 21 在該處來回穿梭，即可達到清潔之目的，更可藉由第二卡扣件 20 脫離第一卡扣件 14 之拆卸方式(如第三圖所示)，定期更換刷墊 21，以保持刷墊 21 之乾淨。

綜上所述，本創作之清潔用具，實具有構造簡單及便於使用之特殊功效，而提高消費者使用之意願；故本創作確能改良習知構造之缺失而具增進功效之實用。

又，本創作所述之構造及其功效特徵，於本案提出申請前未

有相同之構造或裝置公開使用或見於刊物，本案因而具創作之新穎性。

本案上述實施例，僅用以舉例說明本創作之可行實施例，對熟悉該項技藝之人員，當可進行各種等效之變化例，惟此等變化例，均應包括在本創作之精神及範圍內。

## 【圖式簡單說明】

有關本創作為達成上述目的，所採用之技術手段及其功效，茲舉一可行實施例並配合圖面詳述如下，俾使審查委員對本創作之構造更易於瞭解。

圖式簡單說明：

第一圖：為本創作之立體示意圖。

第二圖：為本創作之刷墊與本體間分解示意圖。

第三圖：為本創作之刷墊與本體結合之立體示意圖。

第四圖：為本創作實施時之示意圖。

第五圖：為本創作清潔腳趾之動作示意圖。

## 【主要元件符號說明】

本體	10
穿孔	11
掛勾	12
凸緣	13

# M319729

第一卡扣件	14
定位嵌勾	141
嵌槽	142
缺口	143
刷體	15
第二卡扣件	20
刷墊	21
凸柱	22
倒勾	23

## 五、中文新型摘要：

本創作係一種清潔用具，其係一種用來清潔身體之結構，該結構上設有一本體，該本體在一定位置上設有刷體，且該本體在鄰近刷體之端緣設有一第一卡扣件，該第一卡扣件並與一刷墊卡扣在一起，如此一來，行動不便之人，不必彎下腰或移動身體，僅需掌握本體，使刷墊可輕易洗刷腳部及身體背部，主體尾端刷墊為洗刷身體面積較小之縫隙處（腳趾間），並使刷墊在該處來回穿梭，即可達到清潔之目的。

## 六、英文新型摘要：



## 九、申請專利範圍：

1.一種清潔用具，其包括有：

一本體，該本體上設有刷體，且該本體再靠近刷體處設有一第一卡扣件；

一第二卡扣件，其係卡扣在本體之第一卡扣件上，該第二卡扣件上設有一刷墊；

如此一來，身體不便之人，不必彎下腰或移動身體，僅需掌握本體，藉由本體之延伸，輕易使刷墊靠近身體面積較小之縫隙處刷洗，且可藉由拆卸之方式，定期更換刷墊，以保持刷墊之乾淨。

2.如申請專利範圍第 1 項所述之清潔用具，其本體為一桿體。

3.如申請專利範圍第 1 項所述之清潔用具，其本體在遠離刷墊一端設有掛勾。

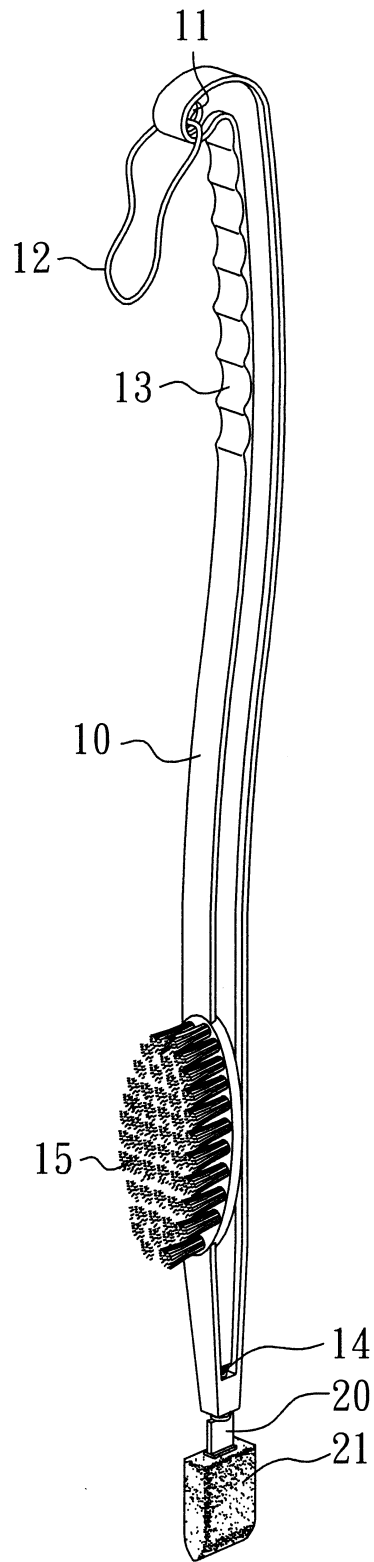
4.如申請專利範圍第 1 項所述之清潔用具，其本體在遠離刷墊一端設有呈波浪連續之凸緣，以供使用者掌握。

5.如申請專利範圍第 1 項所述之清潔用具，其第一卡扣件上設有一定位嵌勾，而在與定位嵌勾相對處則設有貫穿本體之嵌槽，該嵌槽端緣設有向外延伸之缺口，該缺口與嵌槽係相連通；另，第二卡扣件接設有一凸柱，該凸柱恰可穿套在嵌槽中，且該凸柱上設有一向外延伸之倒鉤，該倒鉤可穿過缺口，而藉由轉動

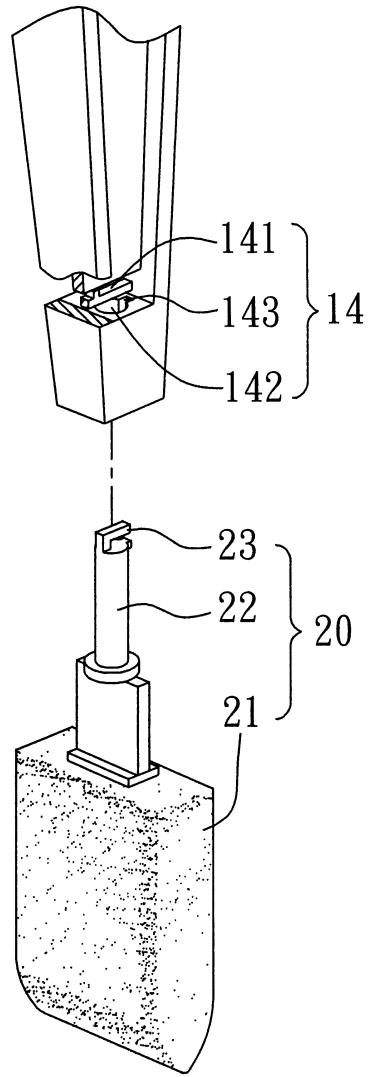
## M319729

與定位嵌勾呈交錯狀，進而卡扣在定位嵌勾上，如此，即可固定刷墊，反之，僅需轉動刷墊，使倒鉤與定位嵌勾平行，並輕易從缺口滑出嵌槽即可脫離。

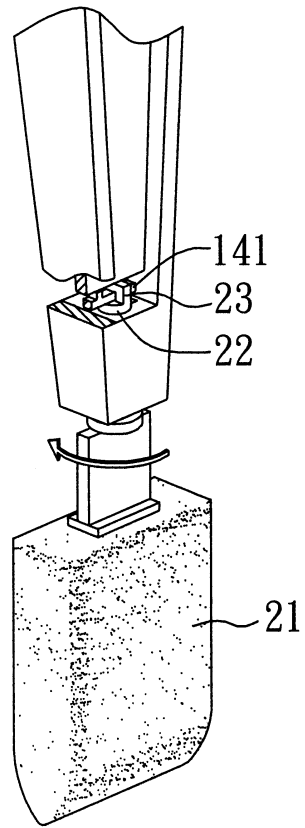
十、圖式：



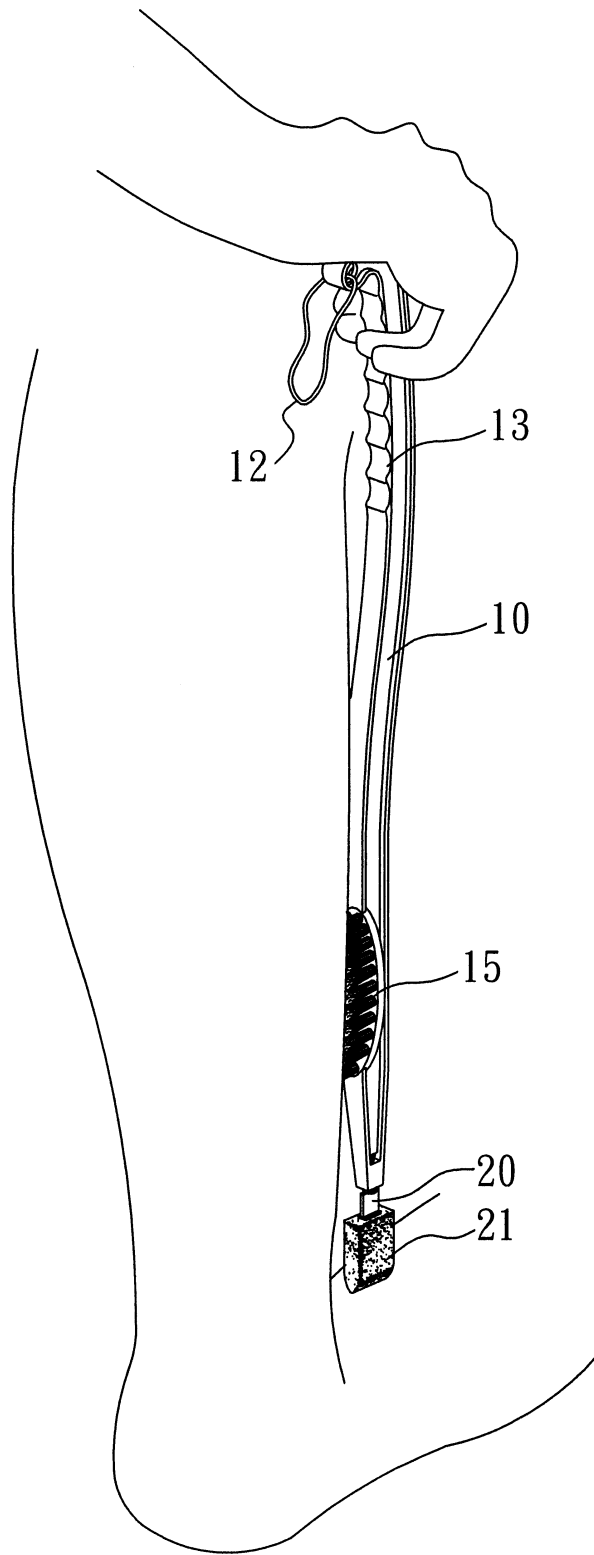
第一圖



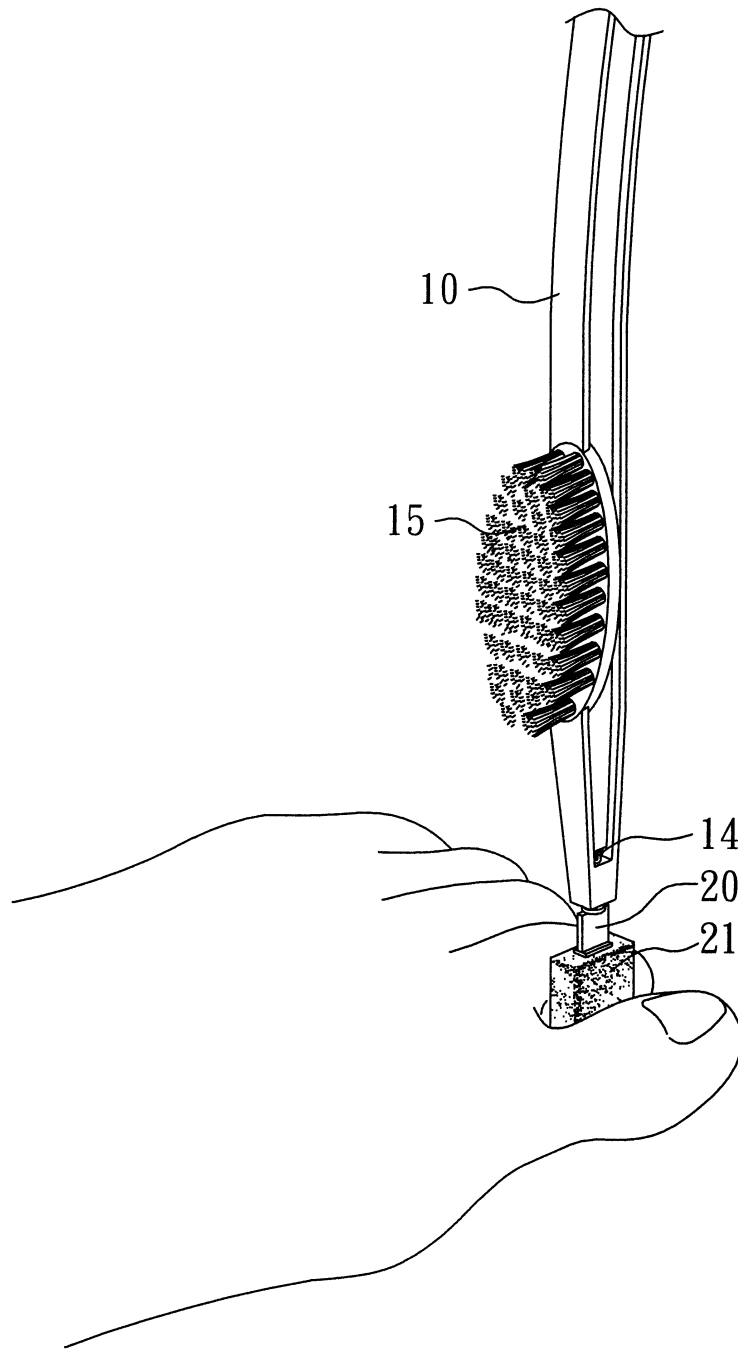
第二圖



第三圖



第四圖



第五圖

## 七、指定代表圖：

(一)本案指定代表圖為：第(五)圖。

(二)本代表圖之元件符號簡單說明：

本體	10
第一卡扣件	14
刷體	15
第二卡扣件	20
刷墊	21