

19



OFICINA ESPAÑOLA DE  
PATENTES Y MARCAS

ESPAÑA



11 Número de publicación: **2 739 670**

51 Int. Cl.:

**C23C 14/54** (2006.01)

**H01J 37/16** (2006.01)

12

TRADUCCIÓN DE PATENTE EUROPEA

T3

96 Fecha de presentación y número de la solicitud europea: **06.03.2014** E 14382080 (1)

97 Fecha y número de publicación de la concesión europea: **15.05.2019** EP 2915899

54 Título: **Recipiente de vacío y una parte de la delimitación del mismo y procedimiento para utilizarlo**

45 Fecha de publicación y mención en BOPI de la traducción de la patente:  
**03.02.2020**

73 Titular/es:

**CONSORCIO PARA EL DISEÑO,  
CONSTRUCCIÓN, EQUIPAMIENTO Y  
EXPLOTACIÓN DEL CENTRO DE LÁSERES  
PULSADOS ULTRACORTOS ULTRAIINTENSOS  
(100.0%)**

**Edificio M5. Parque Científico de la Universidad  
de Salamanca, Calle Adaja, 8  
37185 Villamayor (Salamanca), ES**

72 Inventor/es:

**ARANA NIETO, DIEGO y  
HERNÁNDEZ TORO, JUAN**

ES 2 739 670 T3

Aviso: En el plazo de nueve meses a contar desde la fecha de publicación en el Boletín Europeo de Patentes, de la mención de concesión de la patente europea, cualquier persona podrá oponerse ante la Oficina Europea de Patentes a la patente concedida. La oposición deberá formularse por escrito y estar motivada; sólo se considerará como formulada una vez que se haya realizado el pago de la tasa de oposición (art. 99.1 del Convenio sobre Concesión de Patentes Europeas).

**DESCRIPCIÓN**

Recipiente de vacío y una parte de la delimitación del mismo y procedimiento para utilizarlo

- 5 La presente invención se refiere a una parte de la delimitación de un recipiente de vacío y un recipiente de vacío que comprende dicha parte de la delimitación.

**Estado de la técnica**

- 10 Los recipientes de vacío ya son conocidos de la técnica anterior. Todos tienen en común que varias partes de la delimitación están unidas entre sí, de manera que encierran un volumen que puede evacuarse o por lo menos puede aplicarse un vacío diferencial, en comparación con la atmósfera exterior. Aquí, se conoce una pluralidad de dispositivos diferentes que reducen la presión dentro del recipiente de vacío a algunos mbar o a una presión remanente de  $10^{-12}$  mbar, lo que corresponde a un vacío extremadamente alto.

- 15 Dependiendo del campo real en el que se va a aplicar el recipiente de vacío, la presión remanente que puede alcanzarse es de gran importancia. Por ejemplo, si una máquina destinada a trabajar en el espacio exterior se prueba en vacío, pueden ser suficientes presiones remanentes entre  $10^{-7}$  y  $10^{-3}$  mbar. Por otra parte, si se revisten materiales semiconductores mediante evaporación en fase de vapor, es preferible que la presión remanente en el interior de la cámara de vacío sea lo más baja posible (antes de comenzar la evaporación en fase de vapor) para evitar la contaminación del material a recubrir.

- 20 Los recipientes de vacío conocidos comprenden aberturas en cada uno, o por lo menos en algunas de sus delimitaciones, con el fin de permitir la introducción de materiales (por ejemplo, gas o radiación) en la cámara de vacío real. Además, son conocidos puertos de salida, especialmente para experimentos de irradiación, en los que el objetivo se irradia con un haz de partículas, emitiendo así partículas secundarias que deben detectarse por medio de sensores que se encuentran dispuestos después del puerto de salida respectivo. Sin embargo, una vez que se unen, es difícil reorganizar los puertos de entrada y de salida entre sí sin perder el rendimiento de vacío, mientras se llevan a cabo experimentos.

- 30 **Problema técnico**

- Teniendo en cuenta los inconvenientes mencionados anteriormente, un objetivo de la presente invención es proporcionar partes más flexibles de la delimitación para recipientes de vacío y, también, proporcionar un recipiente de vacío que sea utilizable de manera flexible.

**Solución**

- 40 Este problema se resuelve con la parte de la delimitación de acuerdo con la reivindicación independiente 1 y el recipiente de vacío de acuerdo con la reivindicación independiente 9. Además, se dispone un procedimiento para irradiar un material objetivo con un haz de partículas, dentro de un recipiente de vacío, que hace uso de las ventajas de la parte de la delimitación y del recipiente de vacío. En las reivindicaciones dependientes se indican realizaciones preferidas.

- 45 La parte de la delimitación de un recipiente de vacío comprende una parte de pared fija y una parte de pared móvil, en la que la parte de pared fija comprende una abertura y un puerto fijo, en la que la abertura y el puerto fijo están dispuestos separados entre sí, y la parte de pared móvil comprende un puerto móvil, en el que la parte de pared fija y la parte de pared móvil están dispuestas paralelas entre sí y la parte de pared móvil está dispuesta respecto a la parte de pared fija, de manera que el puerto móvil está dispuesto de manera móvil en la abertura. Esto permite mover de manera flexible el puerto móvil, por ejemplo, respecto al puerto fijo o respecto a un objetivo que podría colocarse dentro de un recipiente de vacío que comprende la parte de la delimitación. De este modo, la radiación (por ejemplo) que se emite desde el objetivo puede detectarse de manera flexible sin perder el vacío. La abertura puede tener forma de tira alargada (en lo sucesivo, una abertura de tipo tira) que se extienda, en la dirección en la que el puerto móvil puede moverse junto con la parte de pared móvil, sobre un área correspondiente a un múltiplo de la extensión exterior del puerto móvil dentro de la abertura de tipo tira en esta dirección. La abertura puede extenderse sobre la extensión exterior del puerto móvil dentro de la abertura en la dirección perpendicular a la dirección en la que el puerto móvil puede moverse junto con la parte de pared móvil y una extensión adicional correspondiente a una fracción de la extensión exterior del puerto móvil en esta dirección.

- 60 La parte de la delimitación comprende, además, una segunda parte de pared fija que comprende una abertura y un puerto fijo, en el que la parte de pared móvil está dispuesta de manera móvil entre la primera y la segunda parte de pared fija y en el que las aberturas coinciden por lo menos parcialmente entre sí y los puertos fijos coinciden entre sí y la parte de pared móvil queda dispuesta de manera móvil respecto a la primera y segunda parte de pared fija de

manera que el puerto móvil queda dispuesto de manera móvil en las aberturas. Disponiendo la segunda parte de pared fija de manera que la parte de pared móvil quede situada entre la primera y la segunda parte de pared fija, la parte móvil queda mejor sellada desde el exterior de la cámara de vacío, o parte de la delimitación respectivamente, garantizando, de este modo, que el movimiento de la parte de pared móvil no dé lugar a una pérdida completa del vacío.

Podría ser ventajoso aquí proporcionar, entre la parte de pared fija y la parte de pared móvil, y entre la parte de pared móvil y la segunda parte de pared fija, un material de sellado tal que las aberturas queden completamente rodeadas por el material de sellado. Proporcionar dicho material de sellado puede mejorar la capacidad de la parte de la delimitación para mantener el vacío aplicado al recipiente de vacío, en el cual se aplica la parte de la delimitación, al mover la parte de pared móvil.

En otra realización, el sellado comprende un material elastomérico, siendo el material elastomérico por lo menos uno de "rub flex", neopreno, teflón, grafito o que comprende por lo menos uno de los mismos. Esos materiales diferentes tienen cualidades preferibles respecto a sus capacidades de sellado, así como el rozamiento que se produce cuando la parte de pared móvil se mueve contra el sellado.

Además, la parte de la delimitación puede caracterizarse por el hecho de que la parte de pared móvil queda dispuesta de manera móvil sobre un cojinete que queda dispuesto fijo respecto a la parte de pared fija, en el que el cojinete es un cojinete sin aceite. Disponer la parte de pared móvil en un cojinete sin aceite ofrece la ventaja de no tener que correr el riesgo de desgasificación de un cojinete accionado con aceite y, por lo tanto, puede mejorarse la calidad del vacío aplicado.

Puede disponerse que las partes de pared de la parte de la delimitación comprendan un metal o estén realizadas en metal o estén recubiertas, por lo menos parcialmente, con un metal. Los metales proporcionan cualidades ventajosas respecto a la desgasificación de tales materiales de pared y, por lo tanto, por lo menos recubrir el material de pared usado, o incluso disponer las partes de pared realizadas en metal o que comprendan metal puede mejorar las propiedades de desgasificación de tales materiales de pared y, por lo tanto, puede mejorarse el vacío que puede obtenerse con un recipiente de vacío equipado de manera correspondiente.

En una realización, la parte de la delimitación se caracteriza porque la primera y la segunda parte de pared fija son unos recubrimientos cilíndricos y la parte de pared móvil es una sección de recubrimiento cilíndrico, en el que las aberturas se extienden sobre un área angular de por lo menos 50°, o de por lo menos 90°, o de por lo menos 180° y la parte de pared móvil queda dispuesta entre la primera y la segunda parte de pared fija de manera que el puerto móvil puede moverse sobre toda el área angular sobre la cual se extiende la abertura. Al permitir un movimiento del puerto móvil sobre un área angular correspondiente, los resultados de medición que pueden obtenerse, por ejemplo, en vista de experimentos de transmisión o reflexión, pueden mejorarse significativamente, ya que este puerto móvil permite detectar la radiación emitida que se emite desde el objetivo a través de un área angular significativa.

Además, la parte de la delimitación puede caracterizarse porque las partes de pared son planas, o son secciones de recubrimiento cilíndrico dispuestas de manera concéntrica, o la parte de pared móvil es una sección de recubrimiento cilíndrico y la primera y la segunda parte de pared fijas son recubrimientos cilíndricos, en el que la primera y la segunda parte de pared fija y la parte de pared móvil están dispuestas concéntricamente. La disposición de la parte de la delimitación como recubrimiento cilíndrico o secciones de recubrimiento cilíndrico puede ser ventajosa, ya que el movimiento de la parte de pared móvil, por lo tanto, corresponde a un giro alrededor del eje central del cilindro correspondiente y, por lo tanto, puede mantenerse la distancia entre el puerto móvil y un objetivo que quede situado en el centro del recipiente de vacío, lo que mejorará el resultado de la medición.

En otra realización, el puerto móvil se encuentra dispuesto simétrico respecto a los bordes de la parte de pared móvil y la parte de pared móvil se extiende por lo menos sobre una zona que cubre completamente la abertura, en el que la parte de pared móvil se extiende, en cada dirección en la que puede moverse, por lo menos el doble de la longitud de las aberturas. De este modo, se garantiza que la abertura quede siempre cubierta, por lo menos por la parte de pared móvil, mejorando de este modo la calidad del vacío mantenido mientras se mueve la parte de pared móvil.

De acuerdo con la invención, se dispone un recipiente de vacío que comprende una tapa superior e inferior, en el que, a cada una de las tapas, se une un cojinete, una parte de pared fija, que forma una cámara junto con la tapa superior e inferior, y una segunda parte de pared fija, estando ambas unidas concéntricamente entre sí a las tapas, una parte de pared móvil, que está montada de manera móvil en los cojinetes y dispuesta entre la parte de pared fija y la segunda parte de pared fija y concéntricamente a las mismas, y disponiéndose un primer sellado entre la parte de pared fija y la parte de pared móvil y disponiéndose un segundo sellado entre la parte de pared móvil y la segunda parte de pared fija, comprendiendo el primer y el segundo sellado un material elastomérico; en el que la parte de pared móvil comprende un puerto móvil que puede moverse junto con la parte de pared móvil; y en el que la parte de pared fija y la segunda parte de pared fija y el primer y el segundo sellado comprenden, cada uno, una

abertura, en el que las aberturas coinciden por lo menos parcialmente entre sí formando una abertura en la que el puerto móvil queda dispuesto de manera móvil, en el que se dispone un puerto fijo que se extiende desde el exterior de la segunda parte de pared fija hacia la cámara. Este recipiente de vacío permite mover el puerto móvil sin perder el vacío aplicado y, por lo tanto, ofrece ventajas significativas respecto a los recipientes de vacío conocidos en vista de los experimentos de transmisión y reflexión, ya que las mediciones de la radiación transmitida o la radiación reflejada pueden realizarse bajo diferentes ángulos a la vez que se mantiene el vacío aplicado.

El recipiente de vacío puede caracterizarse porque la tapa superior e inferior comprenden por lo menos una bomba turbo molecular y por lo menos una canaleta. Al disponer la bomba turbo molecular y los respectivos orificios de alimentación en la tapa, estas bombas pueden funcionar independientemente del movimiento de la parte de pared móvil, garantizando de este modo que la evacuación del recipiente de vacío pueda llevarse a cabo como es habitual.

En una realización, se dispone por lo menos dos reducciones adaptadas para el puerto móvil y/o el puerto fijo, presentando las dos reducciones adaptadas diferentes diámetros de abertura y están adaptadas para montarse libremente en el puerto móvil y/o el puerto fijo. De este modo, la aplicabilidad flexible del recipiente de vacío a diferentes aplicaciones puede mejorarse aún más.

Puede ser ventajoso que el recipiente de vacío esté adaptado para ser aplicado en experimentos de transmisión y/o experimentos de reflexión y comprenda un soporte interno para un material objetivo. Un recipiente de vacío equipado de manera correspondiente no sólo puede utilizarse en experimentos de transmisión y/o reflexión, aunque esto es bastante ventajoso, sino que también podría utilizarse en procedimientos de evaporación en fase de vapor, por ejemplo. En general, la disposición del soporte interno, junto con la adaptación del recipiente de vacío que se aplica en experimentos de transmisión y reflexión, mejora la flexibilidad del recipiente de vacío.

Además, de acuerdo con la invención, se dispone un procedimiento para irradiar un material objetivo con un haz de partículas dentro de un recipiente de vacío de acuerdo con cualquiera de las realizaciones anteriores o un recipiente de vacío que comprende una cámara y por lo menos una parte de la delimitación de acuerdo con cualquiera de las anteriores realizaciones, en el que el procedimiento comprende colocar el material objetivo en la cámara; generar un vacío diferencial entre la cámara y el exterior del recipiente de vacío; generar un haz de partículas a partir de una fuente de partículas; irradiar, a través del puerto fijo, el material objetivo con el haz de partículas; y mover, mientras se mantiene la cámara bajo vacío, el puerto móvil de manera que por lo menos algunas de las partículas del producto, generadas al irradiar el material objetivo con el haz de partículas, se extraigan de la cámara a través del puerto móvil. Este procedimiento proporciona la ventaja de permitir que la radiación transmitida o reflejada sea detectada bajo diferentes ángulos durante el experimento mientras que, al mismo tiempo, se mantiene el vacío aplicado, lo que reduce el tiempo que se requiere para reorganizar componentes, especialmente el puerto móvil, del recipiente de vacío al variar los parámetros específicos del experimento. El término "haz de partículas" no sólo comprende haces de partículas que transportan una masa, sino que, por simplicidad, también puede comprender láseres. Por lo tanto, siempre que se utilice el término "haz de partículas" en esta solicitud, puede interpretarse como "haz de partículas y/o láser" o puede considerarse que también incluye radiación láser.

El procedimiento puede incluir, además, que el puerto móvil se mueva a una posición de medición y permanezca en la posición de medición hasta que la irradiación del material objetivo con el haz de partículas haya terminado, o en el que el puerto móvil se mueva mientras se irradia el material objetivo con el haz de partículas, y/o en el que el haz de partículas sea un pulso láser o un haz de protones o un haz de electrones y el material objetivo comprenda un sólido o un líquido. El movimiento de la parte de la pared móvil, cuando no se irradia el material objetivo con el haz de partículas, permite evaluar si el vacío aplicado, después del movimiento de la parte de la pared móvil, es todavía suficiente para llevar a cabo el experimento (irradiando el objetivo con un haz de partículas) o si el vacío real debe ajustarse debido a fugas menores. Por otra parte, mover la parte de la pared móvil mientras se irradia el objetivo con el haz de partículas permite ajustar en tiempo real la posición en la que se mide la radiación transmitida o reflectante. Proporcionar el haz de partículas como pulsos de láser o haz de protones o haz de electrones permite realizar diferentes experimentos de transmisión y reflexión con este procedimiento.

#### Breve descripción de los dibujos

Figuras 1a-d: Representación esquemática de un recipiente de vacío de acuerdo con la invención.

Figura 2: Vista superior del recipiente de vacío de la figura 1a.

Figuras 3a-3d: Representación esquemática de diferentes sellados de acuerdo con algunas realizaciones de la invención.

Figura 4: Representación esquemática de un recipiente de vacío con tapas de acuerdo con la invención.

Figura 5: Representación esquemática de una realización adicional de un recipiente de vacío de acuerdo con la invención.

5 Figura 6 a y b: Representación esquemática de un recipiente de vacío de acuerdo con otra realización de la invención.

**Descripción detallada**

10 La figura 1a es una representación esquemática de un recipiente de vacío 100 de acuerdo con la presente invención. El recipiente de vacío 100 puede tener un aspecto exterior cilíndrico. Tal como se describirá con referencia a la figura 5, el recipiente de vacío no presenta necesariamente dicho aspecto exterior. El recipiente de vacío 100 también puede tener otra forma, tal como cuboide o elipsoidal (cilindro con sección transversal elíptica) o esférica. Una parte de la delimitación del recipiente de vacío incluye una parte de pared fija 101. Esta parte de pared 101 puede tener forma de recubrimiento cilíndrico. También es posible que la parte de pared fija 101 sea sólo una 15 sección de recubrimiento cilíndrico. La parte de pared fija 101 incluye una abertura 104. Además, la parte de pared fija 101 incluye un puerto fijo 105. Este puerto fijo 105 queda dispuesto preferiblemente en el lado opuesto de la parte de pared fija respecto a la abertura 104. Si la parte de pared fija 101 se dispone en forma de recubrimiento cilíndrico, "lado opuesto" significa que una línea que une el puerto fijo 105 y el centro de la abertura 104 incluye el punto central M del recipiente de vacío 100. Esta disposición, sin embargo, no es limitativa. El puerto fijo 105 también puede colocarse en otro punto de la parte de pared fija. A lo largo de la descripción, la parte de pared fija 101 también puede denominarse primera parte de pared fija para distinguir la parte de pared fija 101 de una 20 segunda parte de pared fija que posiblemente se disponga. Si se hace referencia a una primera parte de pared fija, se entiende que se trata de la parte de pared fija 101. Para apoyar esto, se utilizará el mismo signo de referencia para la parte de pared fija y la primera parte de pared fija. Aunque la abertura se muestra en las figuras como una abertura de tipo tira, la abertura puede ser de cualquier forma. Por ejemplo, la abertura puede tener forma circular o rectangular o triangular o elíptica. También puede tener cualquier forma irregular.

Además, el recipiente de vacío 100, o la respectiva parte de la delimitación, incluye una parte de pared móvil 102. Esta parte de pared móvil 102 comprende un puerto móvil 108. La parte de pared móvil 102 queda dispuesta, por 30 ejemplo, en un cojinete dentro del recipiente de vacío, de manera que el puerto móvil 108 queda dispuesto para coincidir con la abertura 104 de la parte de pared fija 101. Además, la parte de pared móvil queda dispuesta de manera que el puerto móvil puede moverse dentro de la abertura 104. Si el recipiente de vacío presenta una forma exterior cilíndrica, este movimiento es, preferiblemente, tal que la parte de pared móvil 102 gira alrededor del punto central M o el eje central del recipiente de vacío 100 que incluye el punto central M. Sin perder la generalidad, el puerto fijo 105 puede considerarse como un puerto de entrada fijo, que permite la introducción de material en el 35 recipiente de vacío, mientras que el puerto móvil 108 puede considerarse como un puerto de salida móvil, que permite la detección de partículas que escapan, por ejemplo, de un objetivo irradiado dentro del recipiente de vacío. También podría ser al revés, es decir, el puerto móvil puede ser un puerto de entrada móvil, mientras que el puerto fijo puede ser un puerto de salida fijo.

40 La abertura de la parte de pared fija 101 puede tener forma de tira alargada (abertura del tipo tira) que se extienda, en la dirección en la que el puerto móvil puede moverse junto con la parte de pared móvil, sobre una zona correspondiente a una de la extensión exterior del puerto móvil dentro de la abertura de tipo tira en esta dirección de manera que el puerto móvil pueda moverse una cierta distancia. Por ejemplo, la abertura tipo tira puede extenderse 45 más de 3 veces o 5 veces la extensión exterior del puerto móvil en esta dirección. En la dirección perpendicular a la dirección en la que el puerto móvil puede moverse junto con la parte de pared móvil, la abertura de tipo tira puede extenderse sobre la extensión exterior del puerto móvil 108 dentro de la abertura de tipo tira en esta dirección y una extensión correspondiente a una fracción de la extensión exterior del puerto móvil en esta dirección. Esta extensión puede corresponder a un 10% o un 20% de la extensión exterior del puerto móvil 108 en esta dirección. La extensión es preferiblemente pequeña en relación con la extensión exterior del puerto móvil 108 en esta dirección y puede 50 disponerse para garantizar que el puerto móvil 108 pueda moverse dentro de la abertura de tipo de tira sin dañarse o sin dañar la abertura de tipo tira. Por lo tanto, la extensión puede corresponder a menos de un 10%, preferiblemente un 5%, más preferiblemente es menos de un 2% de la extensión exterior del puerto móvil 108 en esta dirección. Tal como se ha explicado anteriormente, la abertura puede tener cualquier forma. Las propiedades descritas respecto a la abertura de tipo tira también pueden proporcionarse respecto a otras formas, es decir, las dimensiones de la 55 abertura pueden proporcionarse tal como se ha explicado anteriormente.

60 La figura 1b presenta una vista más detallada de la parte de pared fija 101. Tal como se muestra en la figura 1b, la parte de pared fija 101 tiene forma de recubrimiento cilíndrico. La parte de pared fija también puede comprender unos elementos de conexión especiales los cuales se muestran sólo esquemáticamente aquí y que se utilizan para conectar la parte de pared fija 101 a otras partes fijas y, por lo tanto no móviles, del recipiente de vacío. Es preferible que la conexión de la parte de pared fija a las otras partes garantice que, por lo menos a lo largo de la línea de conexión, el recipiente de vacío quede sellado de manera que pueda generar un vacío. La abertura 104 de la parte

de pared fija 101 puede estar dispuesta para extenderse sobre un área angular del recubrimiento del cilindro. Esta área angular puede tener cualquier extensión arbitraria. Sin embargo, en vista de que el recipiente de vacío está destinado a ser aplicable en experimentos de transmisión y reflexión, la abertura 104 puede extenderse sobre por lo menos 45°, preferiblemente 90°, y más preferiblemente 180°. En vista de esto, se prefiere que el puerto fijo, a través del cual pueda introducirse radiación, por ejemplo, en el recipiente de vacío, quede dispuesto lo más lejos posible de la abertura. Por lo tanto, el puerto fijo 105, que está dispuesto frente al centro de la abertura, es el más preferido, aunque también pueden lograrse otras realizaciones en las que el puerto fijo 105 y el centro de la abertura no queden dispuestos en sitios opuestos. Esto es válido especialmente para aquellos recipientes de vacío que tienen forma exterior rectangular.

La figura 1c muestra la parte de pared móvil 102. Con el fin de garantizar que los haces de partículas, por ejemplo, puedan entrar en la cámara dentro del recipiente de vacío en el cual puede colocarse un objetivo, por ejemplo, se prefiere que la parte de pared móvil 102 presente forma de sección de recubrimiento cilíndrico. El puerto móvil 108 puede estar dispuesto en el centro de esta sección de recubrimiento cilíndrico. Dado que se pretende que el puerto móvil 108 pueda moverse en toda la extensión de la abertura, se prefiere que la parte de pared móvil 102 se extienda en la dirección de movimiento prevista del puerto móvil 108 por lo menos el doble de la longitud de la abertura. Por lo tanto, se asegurará de la abertura quede cubierta por la parte de pared móvil en cualquier momento e independientemente de la posición real del puerto móvil 108. Esto asegura que, durante los experimentos, pueda mantenerse el vacío aplicado incluso si la parte de la pared móvil, junto con el puerto móvil, se mueve. En esta realización, la disposición de la parte de pared fija y la parte de pared móvil 102 puede ser tal que, en una dirección radial, la parte de pared fija 101 quede dispuesta más cerca del centro que la parte de pared móvil 102. Sin embargo, también es posible elegir otra disposición, en la que la parte de pared móvil 102 quede dispuesta más cerca del centro del recipiente de vacío que la parte de pared fija 101.

La figura 1d muestra una parte de pared fija adicional 103. Si se dispone esta segunda parte de pared fija 103, entonces la parte de pared móvil 102 queda dispuesta entre la primera parte de pared fija 101 y la segunda parte de pared fija 103, de manera que, visto desde el centro del recipiente de vacío, el orden de las partes de pared es tal como sigue: primera parte de pared fija 101, parte de pared móvil 102, y segunda parte de pared fija 103. En vista de la figura 1d, puede verse que la segunda parte de pared fija 103 también comprende una abertura 104', así como un puerto fijo 105'. En esta realización, las aberturas 104 de la primera parte de pared fija 101 y 104' de la segunda parte de pared fija 103, así como los puertos fijos 105 y 105', están dispuestas de manera que coinciden por lo menos parcial o totalmente entre sí, lo que significa que se extienden sobre la misma área angular (respecto a las aberturas) o están dispuestas en la misma posición angular (respecto a los puertos fijos) de manera que, al disponer concéntricamente la primera parte de pared fija 101 y la segunda parte de pared fija 103, las aberturas 104 y 104' y los puertos fijos 105 y 105' coinciden respectivamente. Además, la segunda parte de pared fija 103 puede comprender, en una realización, uno o más puertos adicionales 109. Estos puertos pueden conectarse a unas bombas, por ejemplo, para mantener el espacio entre la parte de pared móvil 102 y la segunda parte de pared fija 103 evacuada. Además, pueden conectarse a los puertos 109 otros dispositivos, tales como el sensor para medir la presión remanente en el interior del recipiente de vacío. El número de puertos 109 dispuestos en la figura 1d puede apreciarse sólo como una realización de ejemplo. Pueden ser menos, o incluso más de 4 puertos. En una realización, en la que sólo una bomba adicional y un sensor están conectados a los puertos 109, pueden ser suficientes dos puertos, por ejemplo.

La figura 2 muestra una vista esquemática desde arriba de las disposiciones de la primera parte de pared fija 101, la parte de pared móvil 102, y la segunda parte de pared fija 103 descritas anteriormente. Tal como puede apreciarse en la figura 2, las respectivas partes de pared 101-103 quedan dispuestas concéntricamente alrededor del centro M del recipiente de vacío, formando así parte del límite del recipiente de vacío. Tal como se muestra en la figura 2, los puertos fijos 105 y 105' pueden estar conectados entre sí formando, de este modo, el puerto fijo real del recipiente de vacío a través del cual, por ejemplo, pueden introducirse haces de partículas en el interior 180 del recipiente de vacío, es decir, la cámara de vacío real. El puerto móvil 108 puede moverse junto con la parte de pared móvil 102 a lo largo de las flechas mostradas. El puerto móvil se extiende preferiblemente en la dirección radial de la disposición mostrada de la primera y la segunda parte de pared fija y la parte de pared móvil, de manera que se extiende más hacia el interior del recipiente de vacío que la primera parte de pared fija 101 y, por otra parte, se extiende más hacia el exterior del recipiente de vacío que la segunda parte de pared fija 103. Esto permite modificar fácilmente, por ejemplo, el puerto móvil 108 y asegura que no pueda producirse un movimiento involuntario de la parte de pared móvil 102 perpendicular a la extensión de las aberturas tal como se muestra en las figuras 1b y 1d.

La figura 3 muestra otra realización de la presente invención. En la figura 3a, se muestra una de las partes de pared fijas (ya sea la primera parte de pared fija o la segunda parte de pared), centrándose sólo en la parte de la parte de pared que incluye la abertura 311. En esta realización, la parte de pared 310 incluye, además, un sellado 320 que está unido a la parte de pared fija 310. La conexión entre la parte de pared fija 310 y el sellado 320 es tal que, preferiblemente, no puede producirse un flujo de aire a través de esta conexión. El sellado 320 puede estar

conectado a la parte de pared fija, ya sea en el lado alejado del centro del recipiente de vacío o en el lado hacia el centro del recipiente de vacío.

En las figuras 3b y 3c se muestran diferentes realizaciones del sellado 320. En la figura 3b, el sellado 320 se extiende en forma de un anillo alargado, que tiene forma elíptica, alrededor de la abertura 311 de la parte de pared fija correspondiente, tal como se describe respecto a la figura 3a. La abertura 311 está completamente rodeada por el sellado 320 mientras que, al mismo tiempo, se reduce la cantidad de material de sellado que se requiere en comparación con otras realizaciones. En la figura 3c, el sellado 320 presenta una forma exterior rectangular y comprende una cavidad elíptica en la cual se dispone la abertura 311. Disponiendo el sellado en forma de pieza de material de forma rectangular puede facilitar la conexión del material de sellado a la parte de pared fija 310.

El sellado es preferiblemente de un material elastomérico tal como "rub flex". Al aplicar vacío, este material puede expandirse y, por lo tanto, puede garantizarse que los espacios entre la primera parte de pared fija y la parte de pared móvil, así como la parte de pared móvil y la segunda parte de pared fija, se cierran cuando la parte de pared móvil se mueve respecto a las partes de pared fijas.

En la figura 3d, se muestra una vista desde arriba de una sección de un recipiente de acuerdo con esta realización. De nuevo, como en la figura 2, las partes de pared están dispuestas de manera que la parte de pared móvil 102 se extiende entre la primera parte de pared fija 101 y la segunda parte de pared fija 103. Los sellados 320 y 320' están diseñados para sellar los espacios entre las partes de pared 101 a 103 y, además, para sellar las aberturas de tipo tira, mejorando así la calidad del vacío que puede obtenerse y facilitando el mantenimiento del vacío, incluso si la parte de pared móvil 102 se mueve. En una situación ideal, el sellado 320 que se encuentra dispuesto entre la parte de pared móvil 102 y la segunda parte de pared fija 103, evita que el aire del entorno exterior entre en el espacio entre la parte de pared móvil 102 y la segunda parte de pared fija 103 a través de la abertura de tipo salto. Como esto puede ser difícil de obtenerse en la medida en que literalmente no entra aire de esta parte del recipiente de vacío, el segundo sellado 320' puede evitar que el aire que ha entrado en el espacio entre la parte móvil pared 102 y la segunda parte de pared fija 103 entre en la región de la abertura de la primera parte de pared fija 101. Esto es ventajoso ya que el cojinete en el cual puede montarse la parte de pared móvil 102 puede no ser completamente compatible con el vacío, es decir, debido a las partes móviles, el aire del entorno exterior puede entrar en el espacio entre la primera parte de pared fija 101 y la parte de pared móvil 102. Evitando que este aire entre en la región de la abertura de la primera parte de pared fija, puede mantenerse el vacío dentro del recipiente de vacío, incluso si la parte de pared móvil 102 se mueve. Se observa que la abertura de la primera parte de pared fija 101, en esta realización, queda sellada directamente por medio de la propia parte de pared móvil, que se extiende sobre toda la anchura de la abertura de la primera parte de pared fija 101. Como sólo el puerto móvil 108 permite el intercambio de material o gas con el exterior del recipiente de vacío, y este puerto móvil 108 puede estar sellado o conectado a otros dispositivos accionados por vacío, se impide la entrada directa de aire a través de la abertura de la primera parte de pared. Por lo tanto, los sellados 320 y 320' aseguran que, preferiblemente, no entre aire del ambiente exterior a través de las aberturas, lo que podría influir en la calidad del vacío dentro del recipiente de vacío.

Respecto a los sellados descritos anteriormente, se observa que, en realizaciones de la invención en las que sólo se dispone la parte de pared fija 101 junto con la parte de pared móvil 102, solamente se dispone un sellado entre la parte de pared fija y la parte de pared móvil, es decir, por ejemplo, sólo el sellado 320' en la figura 3d. Incluso si, en algunas realizaciones, se disponen ambas partes de pared fija, es decir, la primera y la segunda parte de pared fija 101 y 103, la disposición de un solo sellado, ya sea el sellado 320' o el sellado 320 podrían ser suficientes para mantener el vacío.

La figura 4 muestra un recipiente de vacío 400 de acuerdo con la presente invención. Este recipiente de vacío incluye la primera y la segunda parte de pared fija (sólo se muestra la segunda parte de pared fija 103) y la parte de pared móvil 102, que cubre toda la anchura de la abertura 104' de la segunda parte de pared fija 103, tal como se muestra. En la abertura, el puerto móvil 108 está dispuesto de manera móvil. El recipiente de vacío 400 puede incluir, además, una tapa superior e inferior 441 y 442 que garanticen el sellado de la cámara de vacío. Se observa que la primera parte de pared fija y la segunda parte de pared fija 103 pueden conectarse a la tapa superior e inferior 441 y 442 de manera compatible con el vacío, es decir, la conexión mediante tornillos, por ejemplo, debe ser tal que a través de la misma no pueda entrar aire en la cámara de vacío. Además de la abertura 104' y el puerto fijo 105', la segunda parte de pared fija 103 puede incluir, además, unas aberturas 444. Estas aberturas pueden utilizarse para conectar el espacio entre la primera parte de pared fija, la parte de pared móvil, y la segunda parte de pared fija a una bomba diferencial. Esta bomba, o estas bombas (dependiendo de cuántas bombas estén conectadas a los puertos 444), pueden utilizarse para generar un vacío diferencial entre la cámara de vacío real y el ambiente exterior del recipiente de vacío. La tapa superior e inferior 441 y 442 dispuestas, pueden comprender unas aberturas 443 que permitan conectar la cámara de vacío a otros dispositivos, especialmente una bomba turbo molecular que genere un alto vacío en el interior de la cámara de vacío del recipiente de vacío. De este modo, puede generarse un vacío elevado o ultra elevado en la cámara del recipiente de vacío 400, a la vez que se garantiza que no entra aire del ambiente exterior a la cámara de vacío a través de las aberturas 104' y la parte de pared móvil 102, ya que las

bombas diferenciales, que están conectadas al espacio entre la primera parte de pared fija, la parte de pared móvil, y la segunda parte de pared fija 103, a través de las aberturas o puertos 444, aseguran que se aspire el aire del entorno exterior, que puede entrar en este espacio incluso si se dispone el sellado descrito en la figura 3. En este contexto, puede ser ventajoso accionar únicamente las bombas diferenciales conectadas a través de los puertos 444 si efectivamente se mueve la parte de pared móvil 102. Si la parte de pared móvil 102 no se mueve, el vacío puede mantenerse con una precisión elevada incluso sin activar las bombas diferenciales conectadas a los puertos 444. Por lo tanto, puede ser suficiente simplemente activar estas bombas en caso de que la parte de pared móvil 102 efectivamente se mueva, lo que puede resultar en que el aire del ambiente exterior entre en la cámara de vacío del recipiente de vacío a través de las aberturas, quizás, y los sellados tal como se ha descrito con referencia a la figura 3.

El recipiente de vacío de acuerdo con la realización mostrada en la figura 4 puede utilizarse en experimentos de transmisión o reflexión en los cuales un objetivo, colocado en la cámara de vacío del recipiente de vacío 400, sea irradiado con un haz de partículas. Este haz de partículas puede entrar en la cámara de vacío a través del puerto fijo 105', siendo el puerto fijo, por lo tanto, el puerto de entrada fijo. Esto permite un ajuste fácil y confiable de la posición relativa del material objetivo que puede colocarse en el centro de la cámara de vacío, y el haz de partículas incidente, ya que el punto de entrada del haz de partículas es fijo. Una aplicación correspondiente del recipiente de vacío 400 puede comprender, por lo tanto, colocar el material objetivo en la cámara de vacío del recipiente de vacío 400 (por ejemplo, en un medio de retención). Después, debe aplicarse un vacío a la cámara de vacío accionando, por ejemplo, las bombas turbo moleculares conectadas a la cámara de vacío y, si es necesario, accionando las bombas diferenciales conectadas al espacio entre la primera parte de pared fija, la parte de pared móvil, y la segunda parte de pared fija. Cuando se alcanza el vacío requerido en la cámara de vacío, puede llevarse a cabo el verdadero experimento irradiando el material objetivo colocado en la cámara de vacío con el haz de partículas correspondiente. El haz de partículas correspondiente puede originarse a partir de una fuente de haz de partículas no mostrada, que podría ser una fuente de protones o una fuente de electrones. Sin embargo, puede utilizarse también radiación láser, emitida desde un generador láser, especialmente un generador de impulsos láser, como haz de partículas. Aunque la radiación láser, o pulsos láser, pueden no verse como "partículas", esta radiación se utiliza en esta aplicación también como una realización de un haz de partículas.

Mientras se irradia el material objetivo con el haz de partículas, pueden generarse partículas secundarias, es decir, pueden eliminarse partículas del material objetivo del objetivo, propagándose en direcciones correspondientes que pueden depender de la orientación de la superficie objetivo respecto al haz de partículas incidente. Con el fin de detectar estas partículas secundarias, el puerto móvil 108 de la parte de pared móvil 102 puede moverse junto con la parte de pared móvil dentro de la abertura de la primera y la segunda parte de pared fija 103. Si las partículas que deben detectarse entran en el puerto móvil 108, éstas pueden detectarse por medio de un detector dispuesto de manera correspondiente el cual está conectado al puerto móvil 108. En este contexto, el puerto móvil puede considerarse un puerto de salida móvil. El movimiento de la parte de pared móvil 102 junto con el puerto móvil 108 puede ser tal que éste se mueva mientras se mantiene el vacío aplicado. Esto puede conseguirse aplicando un vacío diferencial por medio de las bombas diferenciales adicionales conectadas a los puertos 444 cuando se mueve la parte de pared móvil. Tal como será importante, para por lo menos algunos experimentos, que el vacío se mantenga durante todo el experimento, podría realizarse el movimiento de la parte de pared móvil 102 sin irradiar el objetivo con el haz de partículas, pero manteniendo el vacío requerido. Si no puede mantenerse el vacío requerido mientras se mueve la parte de pared móvil 102, puede proporcionarse un período de latencia después de que haya terminado el movimiento de la parte de pared móvil 102, en el cual se restablece nuevamente el vacío requerido. Cuando se restablece el vacío requerido, puede llevarse a cabo el verdadero experimento, es decir, el objetivo puede ser irradiado una vez más con el haz de partículas. Sin embargo, en otra realización, las bombas turbo moleculares y la bomba diferencial pueden adaptarse para mantener el vacío requerido, incluso mientras se mueve la parte de pared móvil 102. En tal caso, el experimento puede continuar mientras se mueve la parte de pared móvil, midiendo, de este modo, el comportamiento de las partículas transmitidas o reflejadas en tiempo real, mientras se lleva a cabo el experimento.

Aunque, para tales experimentos de transmisión y reflexión, puede ser ventajoso disponer el recipiente de vacío en forma de cilindro en el cual el objetivo pueda colocarse en el centro de la cámara de vacío, esta forma del recipiente de vacío puede no ser útil para todo tipo de experimentos. Por lo tanto, la figura 5 muestra una realización adicional de la presente invención. En esta realización, el recipiente de vacío 500 presenta una forma exterior de cuboide. En tal caso, la parte del límite del recipiente de vacío que comprende la primera parte de pared fija, la parte de pared móvil y, eventualmente, la segunda parte de pared fija, pueden disponerse en un lado del recipiente de vacío. En tal realización, la primera parte de pared fija y la segunda parte de pared fija no pueden extenderse alrededor de toda la circunferencia del recipiente de vacío, tal como se ha descrito, o como era el caso, respecto a las figuras 1 a 4. Sin embargo, en esta realización, el puerto fijo 505 queda dispuesto preferiblemente en el lado opuesto del recipiente de vacío respecto a la abertura 504 en la parte de pared fija 503. Más preferiblemente, el puerto fijo 505 está dispuesto opuesto al centro de la abertura 504. La parte de pared móvil 502 puede extenderse preferiblemente sobre toda el área de la abertura para asegurar que el vacío pueda mantenerse, o pueda mantenerse aproximadamente, incluso si



la parte de pared móvil 502 se mueve. Dado que la parte de pared fija 503 queda unida por otras partes delimitadoras del recipiente de vacío, por ejemplo, las paredes 510 y 520, el movimiento de la parte de pared móvil 502 está limitado. No es necesario, por lo tanto, prever escalones adicionales que limiten estrictamente el movimiento de la parte de pared móvil.

En vista de las realizaciones anteriores, también se observa que es posible disponer las denominadas reducciones adaptadas que pueden conectarse al puerto móvil y/o al puerto fijo. Estas reducciones adaptativas pueden tener diferentes diámetros de abertura, lo que permite ajustar los diámetros de abertura del puerto fijo y/o el puerto móvil. Preferiblemente, estas reducciones adaptativas pueden montarse libremente en el puerto móvil y/o el puerto fijo.

Las figuras 6a y 6b describen una realización adicional en la que el recipiente de vacío 600 presenta una forma exterior esférica. A pesar de esto, éste comprende todas las características que se incluyen en los recipientes de vacío descritos anteriormente, es decir, un puerto de entrada posiblemente fijo y otros puertos para conectar bombas diferenciales u otros dispositivos. Sin embargo, a diferencia de los recipientes de vacío descritos anteriormente, la propia cámara de vacío no queda sellada por una parte de pared fija y, además de ésta, una tapa superior e inferior. De hecho, la superficie que encierra el recipiente de vacío viene dada únicamente por las partes de pared fijas. Con más detalle, la primera parte de pared fija 601 encierra el volumen de la cámara de vacío dentro del recipiente de vacío, mientras que la segunda parte de pared fija 603 forma la superficie exterior del recipiente de vacío 600. Tal como se indica en la figura 6a, también se dispone una abertura en esta realización, en la cual puede disponerse un puerto de salida móvil 608. La abertura, como en las realizaciones descritas anteriormente, queda rodeada por los sellados 620 y 620', dependiendo de cuántas partes de pared fijas se dispongan.

Aunque el puerto de salida móvil 608 queda dispuesto junto con la parte de pared móvil 602, para poder moverse dentro de la abertura, es evidente, por la forma exterior esférica del recipiente de vacío 600, que el puerto de salida móvil 608 no puede moverse, junto con la parte de pared móvil 602, sobre toda la superficie del recipiente de vacío que presenta una forma exterior esférica. Esto es, en primer lugar, porque esto significaría que ni la primera parte de pared fija 601 ni la segunda parte de pared fija 602 existirían realmente ya que sólo las secciones de estas partes de pared fija encierran el área en la cual se mueve el puerto de salida móvil, es decir, estas secciones de la primera y la segunda parte de pared fija 601 y 603 definen la forma exterior de la abertura. En segundo lugar, si la parte de pared móvil, junto con el puerto de salida móvil 608, pudiera moverse sobre toda la superficie del recipiente esférico de vacío 600, esto significaría que hay disposiciones en las que el puerto de entrada fijo y los puertos adicionales para conectar el recipiente de vacío a otros dispositivos queda cubierto por la parte de pared móvil. Esto significaría que no podría introducirse ningún material en la cámara de vacío, ni las bombas de vacío podrían evacuar la cámara de vacío. Por lo tanto, la abertura sólo puede extenderse sobre un área limitada de la superficie esférica del recipiente de vacío 600.

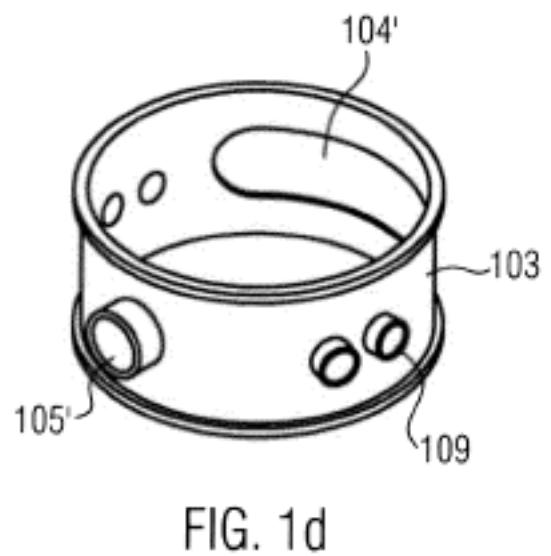
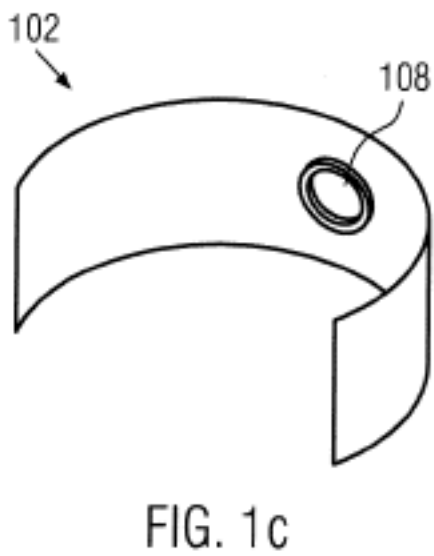
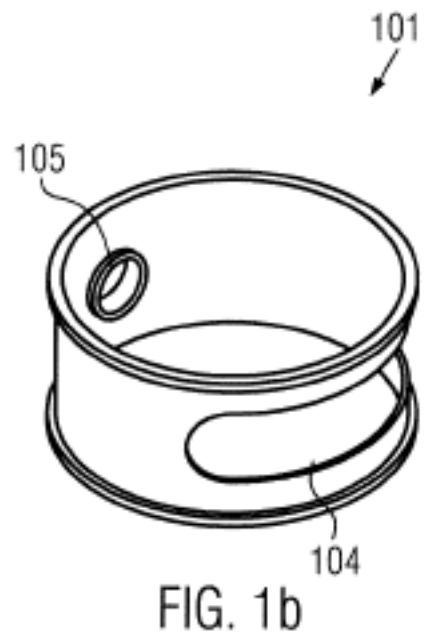
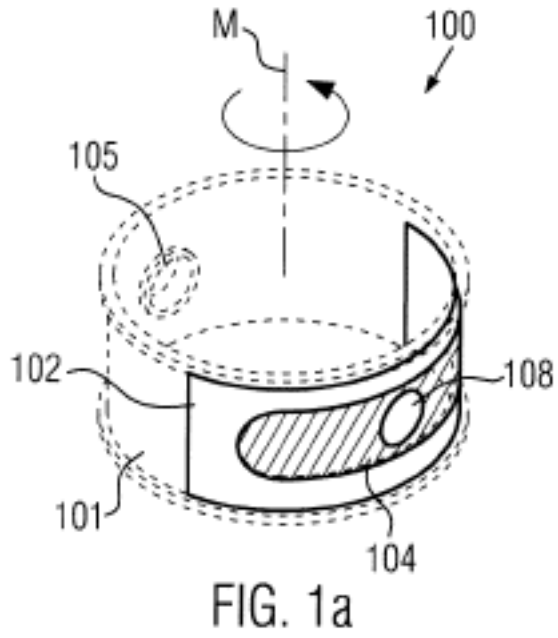
Si bien esta abertura puede tener cualquier forma, tal como se ha descrito con referencia a las realizaciones anteriores, se prefieren triángulos y rectángulos esféricos, así como elipses esféricas y círculos. En la realización mostrada en la figura 6b, el recipiente de vacío 600 que tiene una forma externa esférica comprende una abertura 611 en forma de triángulo esférico. Aunque el triángulo esférico puede extenderse sobre cualquier área del recipiente de vacío esférico 600, en esta realización, la abertura 611 se extiende desde el "polo norte" hasta la "línea del ecuador" del recipiente de vacío 600 y forma un triángulo esférico equilátero. De este modo, los ángulos interiores son todos de 90°. Sin embargo, también son posibles otras realizaciones, en las que el triángulo esférico presente diferentes longitudes laterales que pueden separarse por pares o por lo menos dos de ellas sean idénticas. Además, la suma de los ángulos interiores puede tener cualquier valor entre  $0 < \alpha + \beta + \gamma < 3\pi$ . Si bien, en principio, cualquiera de estos valores es posible, se dan limitaciones en el hecho de que el puerto de entrada y los otros puertos para conectar la cámara de vacío o el recipiente de vacío a otros dispositivos no deben quedar cubiertos, en ningún momento, por la parte de pared móvil 602. Por lo tanto, dependiendo de la disposición real de estos puertos y conexiones, la abertura 611 puede estar limitada a una forma específica y/o un tamaño específico.

Tal como se muestra en la realización de la figura 6b, la abertura 611 en la que puede apreciarse la parte móvil de la pared, y en la que el puerto de salida móvil 608 puede moverse a lo largo de dos dimensiones en la superficie de la esfera correspondiente, queda encerrada por el sellado 620. Aunque tal vez se dispongan dos sellados, uno en el lado de la segunda parte de pared fija 603, tal como se muestra y uno del lado de la primera parte de pared fija que no se muestra, pero se indica en la figura 6a, sólo se muestra aquí un sellado para una mejor comprensión. Se observa que el sellado 620 (y el otro sellado 620' tal como se muestra en la figura 6a) puede disponerse de la misma manera que en las realizaciones descritas anteriormente. Disponer un recipiente de vacío que presenta una forma exterior esférica, y permitir que el puerto de salida móvil se mueva sobre por lo menos una sección de la superficie esférica, permite medir, por ejemplo, la radiación emitida no sólo en una dimensión, sino en por lo menos dos dimensiones a diferencia de las realizaciones que se han dado anteriormente. De este modo, en esta realización, pueden llevarse a cabo otros experimentos avanzados con objetivos de irradiación con haces de partículas y puede examinarse la radiación emitida.

**REIVINDICACIONES**

1. Parte de una delimitación de un recipiente de vacío, que comprende una parte de pared fija (101) y una parte de pared móvil (102), en el que la parte de pared fija comprende una abertura (104) y un puerto fijo (105), en el que la  
 5       abertura y el puerto fijo están dispuestos separados entre sí, y la parte de pared móvil comprende un puerto móvil (108), en el que la parte de pared fija y la parte de pared móvil están dispuestas paralelas entre sí y la parte de pared móvil está dispuesta móvil respecto a la parte de pared fija de manera que el puerto móvil queda dispuesto de manera móvil en la abertura, en el que la parte de la delimitación comprende, además, una segunda parte de pared fija (103) que comprende una abertura (104') y un puerto fijo (105'), en el que la parte de pared móvil (102) está  
 10       dispuesta de manera móvil entre la parte de pared fija y la segunda parte de pared fija y en el que las aberturas coinciden por lo menos parcialmente entre sí y los puertos fijos coinciden entre sí y la parte de pared móvil está dispuesta de manera móvil respecto a la parte de pared fija y la segunda parte de pared fija de modo que el puerto móvil queda dispuesto de manera móvil en las aberturas.
- 15       2. Parte de una delimitación de acuerdo con la reivindicación 1, en el que entre la parte de pared fija y la parte de pared móvil y entre la parte de pared móvil y la segunda parte de pared fija se dispone un material de sellado (320') de manera que las aberturas quedan completamente rodeadas por el material de sellado.
- 20       3. Parte de una delimitación de acuerdo con la reivindicación 2, en el que el sellado comprende un material elastomérico, siendo el material elastomérico por lo menos uno de "rub flex", neopreno, teflón, grafito o que comprende por lo menos uno de los mismos.
- 25       4. Parte de una delimitación de acuerdo con cualquiera de las reivindicaciones 1 a 3, en el que la parte de pared móvil está dispuesta de manera móvil sobre un cojinete que está dispuesto fijo respecto a la parte de pared fija, en el que el cojinete es un cojinete sin aceite.
- 30       5. Parte de una delimitación de acuerdo con cualquiera de las reivindicaciones 1 a 4, en el que las partes de pared comprenden un metal o están realizadas en un metal o están recubiertas por lo menos parcialmente con un metal.
- 35       6. Parte de una delimitación de acuerdo con cualquiera de las reivindicaciones 1 a 5, en el que la parte de pared fija y la segunda parte de pared fija son recubrimientos cilíndricos y la parte de pared móvil es una sección de recubrimiento cilíndrico, en el que las aberturas se extienden sobre un área angular de por lo menos 50°, o por lo menos 90°, o por lo menos 180° y la parte de pared móvil está dispuesta entre la parte de pared fija y la segunda parte de pared fija de manera que el puerto móvil puede moverse sobre toda el área angular por la que se extiende la abertura.
- 40       7. Parte de una delimitación de acuerdo con cualquiera de las reivindicaciones 1 a 5, en el que las partes de pared son planas, o son secciones de recubrimiento cilíndricas dispuestas de manera concéntrica, o la parte de pared móvil es una sección de recubrimiento cilíndrica y la parte de pared fija y la segunda parte de pared fija son recubrimientos cilíndricos, en el que la parte de pared fija y la segunda parte de pared fija y la parte de pared móvil están dispuestas concéntricamente.
- 45       8. Parte de una delimitación de acuerdo con cualquiera de las reivindicaciones 1 a 7, en el que el puerto móvil está dispuesto simétricamente respecto a los bordes de la parte de pared móvil y la parte de pared móvil se extiende por lo menos sobre un área que cubre completamente la abertura, en la que la parte de pared móvil se extiende, en cada dirección en la que puede moverse, sobre por lo menos dos veces la longitud de la abertura.
- 50       9. Recipiente de vacío, que comprende una tapa superior e inferior (441, 442), en el que, a cada una de las tapas, se acopla un cojinete, una parte de pared fija (101), que forma una cámara junto con la tapa superior e inferior, y una segunda parte de pared fija (103), estando ambas acopladas concéntricamente entre sí a las tapas, estando montada una parte de pared móvil (102) de manera móvil en los cojinetes y dispuesta entre la parte de pared fija y la segunda parte de pared fija y concéntricamente a las mismas, y estando dispuesto un primer sellado (320') entre la parte de pared fija y la parte de pared móvil y estando dispuesto un segundo sellado (320) entre la parte de pared móvil y la segunda parte de pared fija, comprendiendo el primer y segundo sellado un material elastomérico;  
 55       en el que la parte de pared móvil comprende un puerto móvil que puede moverse junto con la parte de pared móvil; y en el que la parte de pared fija y la segunda parte de pared fija y el primer y el segundo sellado comprenden cada uno una abertura, en el que las aberturas coinciden por lo menos parcialmente entre sí formando una abertura en la que el puerto móvil está dispuesto de manera móvil,  
 60       en el que un puerto fijo (105) está dispuesto extendiéndose desde el exterior de la segunda parte de pared fija hacia la cámara.
10. Recipiente de vacío de acuerdo con la reivindicación 9, en el que la tapa superior e inferior comprenden por lo menos una bomba turbo molecular y por lo menos una canaleta.

- 5 11. Recipiente de vacío de acuerdo con la reivindicación 9 o 10, en el que se disponen por lo menos dos reducciones adaptadas para el puerto móvil y/o el puerto fijo, presentando las dos reducciones adaptadas diferentes diámetros de abertura y que están adaptadas para poderse montar holgadamente en el puerto móvil y/o el puerto fijo.
- 10 12. Recipiente de vacío de acuerdo con cualquiera de las reivindicaciones 9 a 11, en el que el recipiente de vacío está adaptado para ser aplicado en experimentos de transmisión y/o experimentos de reflexión y comprende un soporte interno para un material objetivo.
- 15 13. Procedimiento para irradiar un material objetivo con un haz de partículas dentro de un recipiente de vacío de acuerdo con cualquiera de las reivindicaciones 9 a 12 o un recipiente de vacío que comprende una cámara y por lo menos una parte de una delimitación de acuerdo con cualquiera de las reivindicaciones 1 a 8, en el que el procedimiento comprende
- 20 colocar el material objetivo en la cámara;  
generar un vacío diferencial entre la cámara y el exterior del recipiente de vacío;  
generar un haz de partículas a partir de una fuente de partículas;  
irradiar, a través del puerto fijo, el material objetivo con el haz de partículas;
- 25 mover, mientras se mantiene la cámara al vacío, el puerto móvil de manera que por lo menos algunas de las partículas del producto generadas al irradiar el material objetivo con el haz de partículas se extraen de la cámara a través del puerto móvil.
- 30 14. Procedimiento de acuerdo con la reivindicación 13, en el que el puerto móvil se mueve a una posición de medición y permanece en la posición de medición hasta que la irradiación del material objetivo con el haz de partículas ha terminado  
o  
en el que el puerto móvil se mueve mientras se irradia el material objetivo con el haz de partículas  
y/o en el que el haz de partículas es un pulso láser o un haz de protones o un haz de electrones y el material objetivo comprende un sólido o un líquido.



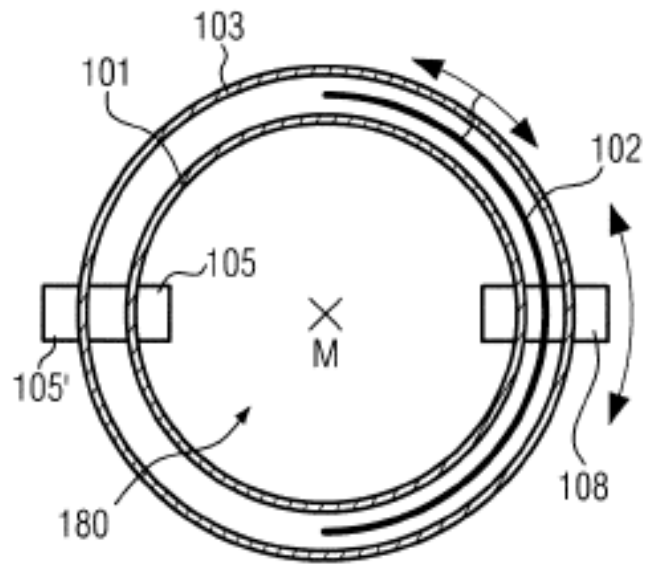


FIG. 2

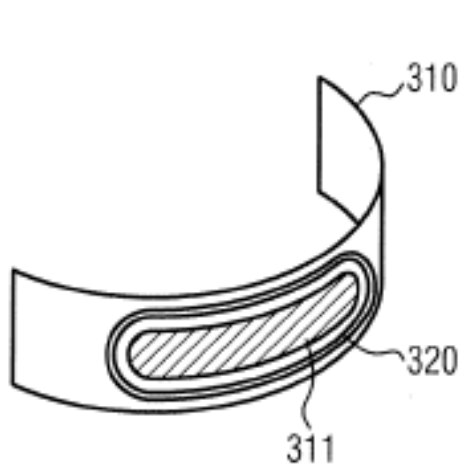


FIG. 3a

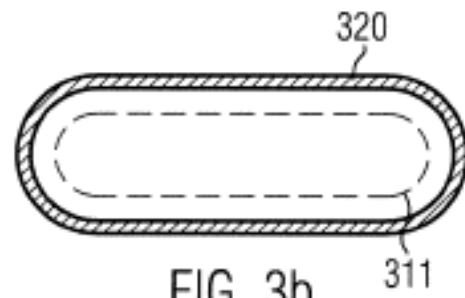


FIG. 3b

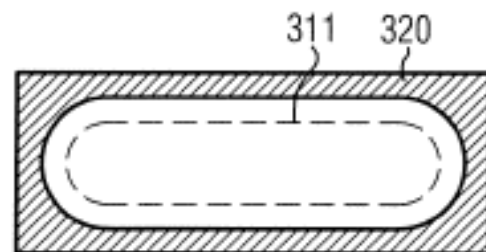


FIG. 3c

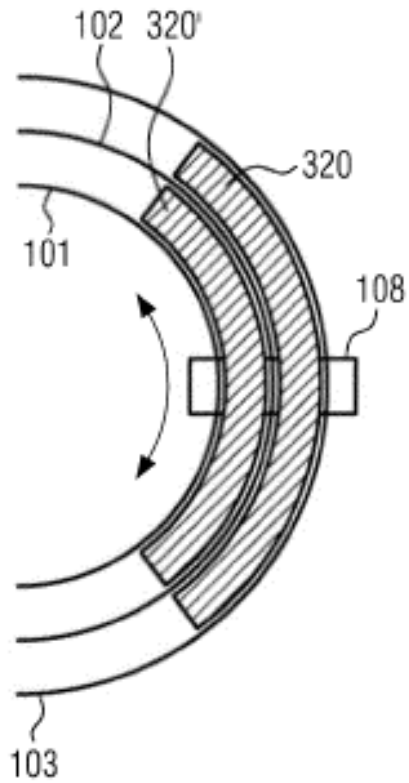


FIG. 3d

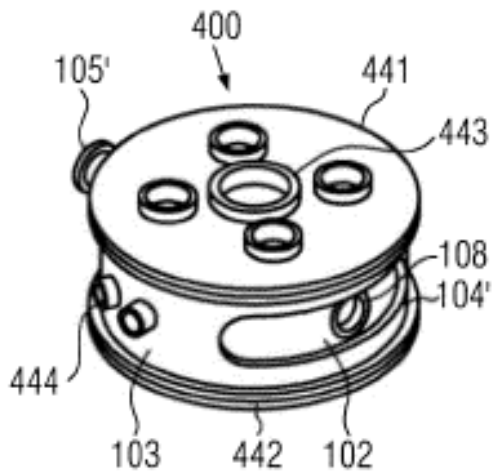


FIG. 4

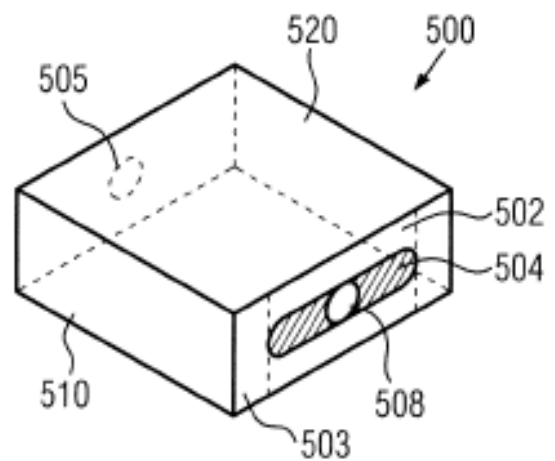


FIG. 5

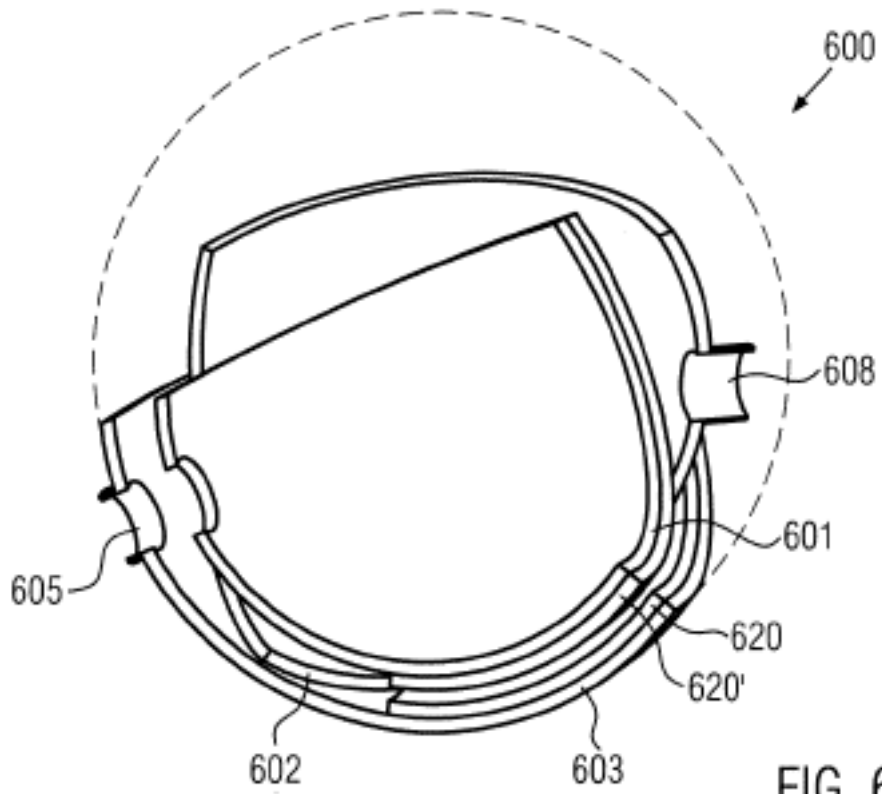


FIG. 6a

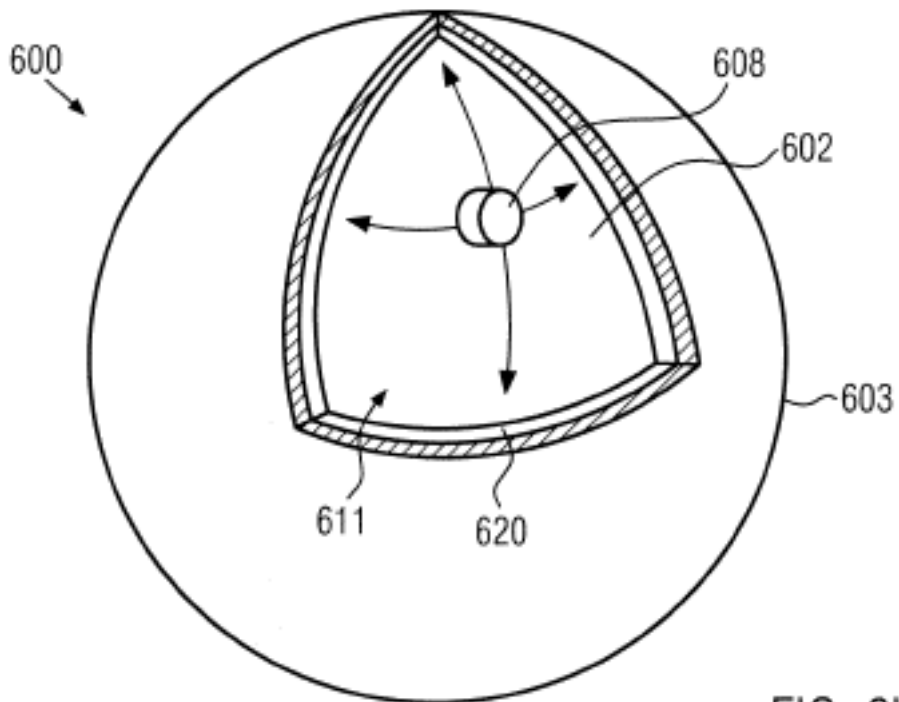


FIG. 6b