

# 新型專利說明書

(本說明書格式、順序及粗體字，請勿任意更動，※記號部分請勿填寫)

※ 申請案號：94276124

※ 申請日期：94年11月21日      ※IPC 分類：B65D<sup>3</sup>/<sub>2</sub>

## 一、新型名稱：(中文/英文)

防燙紙碗、紙杯

## 二、申請人：(共 1 人)

姓名或名稱：(中文/英文)

溫世明

代表人：(中文/英文)

住居所或營業所地址：(中文/英文)

台北市南京東路四段 53 巷 8 弄 21 號 5 樓

國 籍：(中文/英文) 中華民國

## 三、創作人：(共 1 人)

姓 名：(中文/英文)

溫世明

國 籍：(中文/英文) 中華民國



四、聲明事項：

主張專利法第九十四條第二項第一款或第二款規定之事實，其事實發生日期為： 年 月 日。

申請前已向下列國家（地區）申請專利：

【格式請依：受理國家（地區）、申請日、申請案號 順序註記】

有主張專利法第一百零八條準用第二十七條第一項國際優先權：

無主張專利法第一百零八條準用第二十七條第一項國際優先權：

主張專利法第一百零八條準用第二十九條第一項國內優先權：

【格式請依：申請日、申請案號 順序註記】

## 八、新型說明：

### 【新型所屬之技術領域】

本創作係為一種防燙紙碗、紙杯，尤指一種用紙製作的碗或杯具有防燙效果之紙碗、紙杯者。

### 【先前技術】

按一般市面上的紙碗多種多樣，其主要皆是由碗體和碗底所構成，碗體的上端有外翻邊，與本創作較為接近的防燙紙碗，則係在紙碗的外側粘貼一層杯貼，該杯貼與碗體之間沒有縫隙，也因而使得其在使用過程中，隔熱效果仍然不佳、易燙手，因而導致使用上仍相當不便，造成其與現有的紙杯仍存有相同缺失。

### 【新型內容】

本創作的目的在於提供一種能克服現有技術中存在的缺失的防燙紙碗或紙杯，具有隔熱效果好，不燙手，使用方便的特點；

本創作一種防燙紙碗、紙杯，其主要特徵在於：該碗體外側套插有一層防燙層，該防燙層上端與碗體上端連接，該防燙層的下端向內捲邊與碗體的下端相貼，在防燙層與碗體之間形成上小、下大的縫隙，又該碗體上端設有外翻邊，該防燙層上端直接插入碗體上端外翻邊與碗體之間的縫隙，並令防燙層下端懸空；

另本創作也可於杯體外側套插有一層防燙層，該防燙層上端與杯體上端連接，該防燙層的下端向內捲邊與杯體的下端相貼，在防燙層與杯體之間形成上

小、下大的縫隙，又該杯體上端有外翻邊，防燙層上端直接插入杯體上端外翻邊與杯體之間的縫隙，並令防燙層下端懸空；

本創作係針對現有的紙碗或紙杯進行改良，使得該防燙層與碗(杯)體之間產生縫隙，因而具有隔熱效果好，不燙手，使用方便的優點。

## 【實施方式】

為使 貴審查委員能迅速瞭解本創作內容其特徵與優點，並能明確顯現其所欲達成之功效，茲將本創作結合附圖詳細說明如下：

請參閱圖 1 所示，本創作係提供一種防燙紙碗、紙杯，該紙碗 1 採用現有技術，其係包括：一碗體 2、一碗底 3，其中；

該碗底 3，係固設於碗體 2 中空內徑下方；

該碗體 2，係內為中空，且該碗體上端設有外翻邊 4；

本創作的改進點係於，該碗體 2 的外側套插有一層防燙層 5，該防燙層可以用紙質材料製作，又該防燙層 5 上端與碗體 2 上端連接，該防燙層 5 的下端向內捲邊 6 與碗體 2 的下端相貼，俾使該防燙層 5 與碗體 2 之間形成上小、下大的縫隙 7；

該防燙層與碗體可以下列或其他方式連接：

1、防燙層上端直接插入碗體上端外翻邊與碗體之間的縫隙，並令防燙層下端懸空；

2、防燙層上端與碗體上端粘接，並令防燙層下端懸空；

惟，為確保該防燙層 5 與碗體 2 之間的縫隙間距，確實形成上小、下大的縫隙 7，則可令該防燙層 5 的下端向內捲邊  $90^{\circ}$  --  $360^{\circ}$ ，最佳是  $100^{\circ}$  --  $180^{\circ}$ ，

藉此該防燙層 5 與碗體 2 之間所形成上小、下大的縫隙間距，其上端為 0 毫米，下端為 1--10 毫米(最佳為 2--5 毫米)；

另，請參閱圖 2 所示，該紙杯 11 的結構與紙碗類似，其係包括：一杯體 12、一杯底 13，其中；

該杯底 13，係固設於杯體 12 中空內徑下方；

該杯體 12，係內為中空，且該杯體 12 上端設有外翻邊 14；

因此本創作也可於紙杯 11 其杯體 12 外側套插有一層防燙層 15，該防燙層 15 上端與杯體 12 上端連接，該防燙層 15 的下端向內捲邊 16 與杯體 12 的下端相貼，在防燙層 15 與杯體 12 之間形成上小、下大的縫隙 17，又該杯體 12 上端設有外翻邊 14，防燙層 15 上端直接插入杯體 12 上端外翻邊 14 與杯體 12 之間的縫隙，並令防燙層 15 下端懸空，則皆可藉由產生縫隙，因而具有隔熱效果好，不燙手，使用方便之優點。

## 【圖式簡單說明】

圖 1 是本創作實施於紙碗的結構示意圖。

圖 2 是本創作實施於紙杯的結構示意圖。

## 【主要元件符號說明】

- |         |         |
|---------|---------|
| 1...紙碗  | 2...碗體  |
| 3...碗底  | 4...外翻邊 |
| 5...防燙層 | 6...捲邊  |
| 7...縫隙  |         |
| 11...紙杯 |         |

# M290144

12...杯體

13...杯底

14...外翻邊

15...防燙層

16...捲邊

17...縫隙



## 五、中文新型摘要：

本創作係提供一種防燙紙碗、紙杯，尤指一種用紙製作具有防燙功能的紙碗、紙杯；其主要特徵在於在碗體外側套插有一層防燙層，該防燙層上端與碗體上端連接，該防燙層的下端向內捲邊與碗體的下端相貼，該防燙層與碗體之間形成上小、下大的縫隙，又該碗體上端設有外翻邊，該防燙層上端直接插入碗體上端外翻邊與碗體之間的縫隙，並令防燙層下端懸空；本創作係針對現有的紙碗或紙杯進行改良，由於在防燙層與碗(杯)體之間有縫隙，因而具有隔熱效果好，不燙手，使用方便的優點。

## 六、英文新型摘要：

## 九、申請專利範圍：

1、一種防燙紙碗，係包括：

一碗底，係固設於碗體中空內徑下方；

一碗體，係內為中空，該碗體外側套插有一層防燙層，該防燙層上端與碗體上端連接，該防燙層的下端向內捲邊與碗體的下端相貼，在防燙層與碗體之間形成上小、下大的縫隙。

2、如申請專利範圍第 1 項所述之防燙紙碗，其中該碗體上端設有外翻邊，防燙層上端直接插入碗體上端外翻邊與碗體之間的縫隙，防燙層下端懸空。

3、如申請專利範圍第 1 項所述之防燙紙碗，其中該碗體上端有外翻邊，防燙層上端與碗體上端粘接。

4、如申請專利範圍第 1、2 或 3 項所述之防燙紙碗，其中該防燙層的下端向內捲邊  $90^{\circ}$  --  $360^{\circ}$ 。

5、如申請專利範圍第 4 項所述之防燙紙碗，其中該防燙層的下端向內捲邊  $100^{\circ}$  --  $180^{\circ}$ 。

6、如申請專利範圍第 1、2 或 3 項所述之防燙紙碗，其中該防燙層與碗體之間形成上小、下大的縫隙，其縫隙上端為 0，下端為 1--10 毫米。

7、如申請專利範圍第 6 項所述之防燙紙碗，其中該縫隙上端為 0，下端為 2--5 毫米。

8、一種防燙紙杯，係包括：

一杯底，係固設於杯體中空內徑下方；

一杯體，係內為中空，該杯體外側套插有一層防燙層，該防燙層上端與杯體上端連接，該防燙層的下端向內捲邊與杯體的下端相貼，在防燙層與杯體之



間形成上小、下大的縫隙。

9、如申請專利範圍第 8 項所述之防燙紙杯，其中該杯體上端有外翻邊，防燙層上端直接插入杯體上端外翻邊與杯體之間的縫隙，防燙層下端懸空。

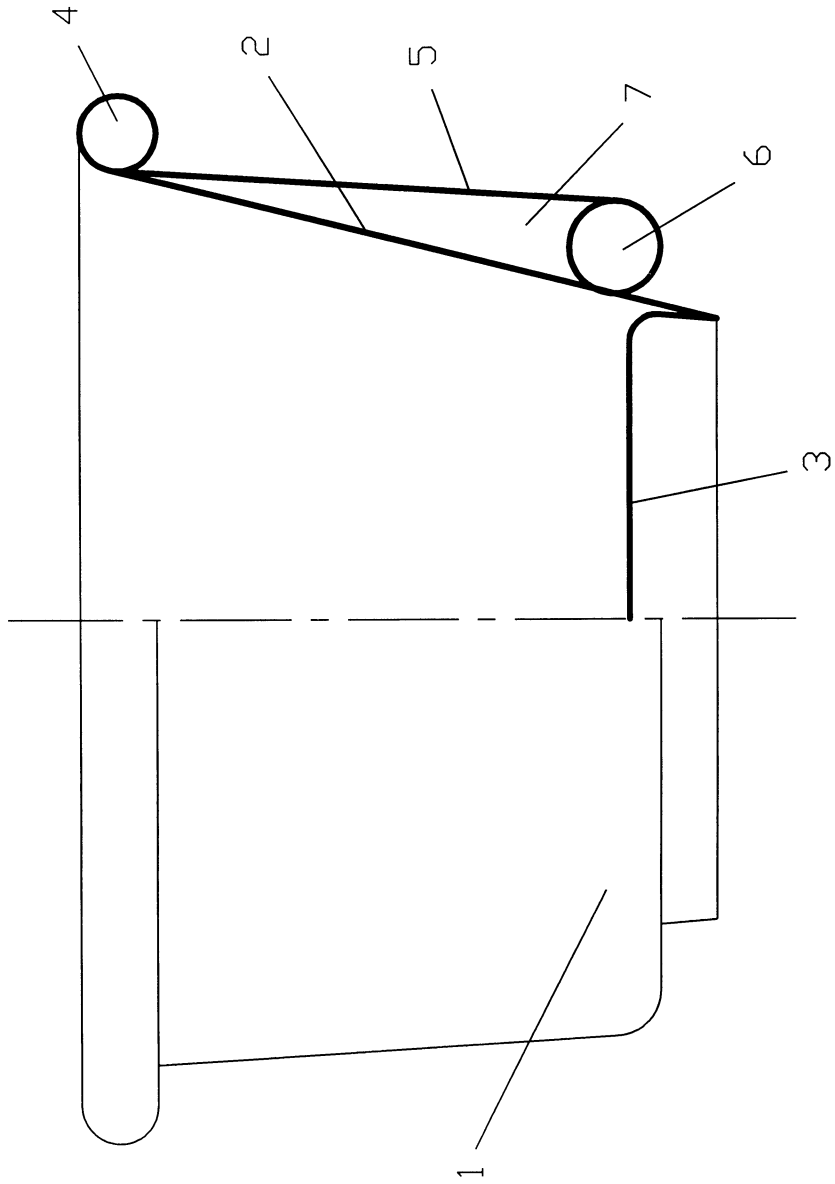
10、如申請專利範圍第 8 項所述之防燙紙杯，其中該杯體上端有外翻邊，防燙層上端與杯體上端粘接。

11、如申請專利範圍第 8、9 或 10 項所述之防燙紙杯，其中該防燙層的下端向內捲邊  $90^{\circ}$  --  $360^{\circ}$ 。

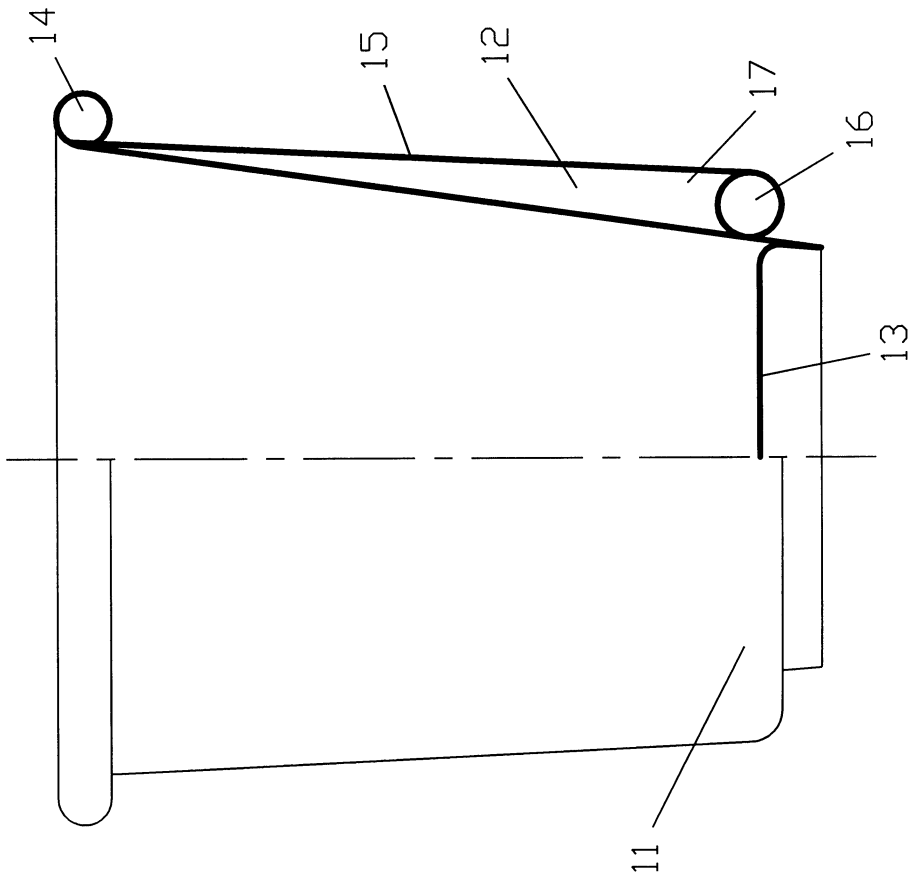
12、如申請專利範圍第 11 項所述之防燙紙杯，其中該防燙層的下端向內捲邊  $100^{\circ}$  --  $180^{\circ}$ 。

13、如申請專利範圍第 8、9 或 10 項所述之防燙紙杯，其中該防燙層與杯體之間形成上小、下大的縫隙，其縫隙上端為 0，下端為 1--10 毫米。

14、如申請專利範圍第 13 項所述之防燙紙杯，其中該縫隙上端為 0，下端為 2--5 毫米。



圖一



第二圖

七、指定代表圖：

(一)本案指定代表圖為：第(一)圖。

(二)本代表圖之元件符號簡單說明：

1...紙碗

5...防燙層

2...碗體

6...捲邊

3...碗底

7...縫隙

4...外翻邊