



(19) 대한민국특허청(KR)
(12) 등록특허공보(B1)

(45) 공고일자 2020년11월09일
(11) 등록번호 10-2176368
(24) 등록일자 2020년11월03일

(51) 국제특허분류(Int. Cl.)
H01Q 1/24 (2006.01) H01Q 1/38 (2015.01)
H01Q 1/48 (2015.01) H01Q 5/335 (2014.01)
H04M 1/02 (2006.01)
(52) CPC특허분류
H01Q 1/243 (2013.01)
H01Q 1/38 (2018.05)
(21) 출원번호 10-2015-0000775
(22) 출원일자 2015년01월05일
심사청구일자 2019년12월09일
(65) 공개번호 10-2016-0084192
(43) 공개일자 2016년07월13일
(56) 선행기술조사문헌
EP02573867 A1
JP02125503 A
JP2003234615 A

(73) 특허권자
엘지전자 주식회사
서울특별시 영등포구 여의대로 128 (여의도동)
(72) 발명자
최형철
서울특별시 서초구 양재대로11길 19
최재현
서울특별시 서초구 양재대로11길 19
유치상
서울특별시 서초구 양재대로11길 19
(74) 대리인
박장원

전체 청구항 수 : 총 1 항

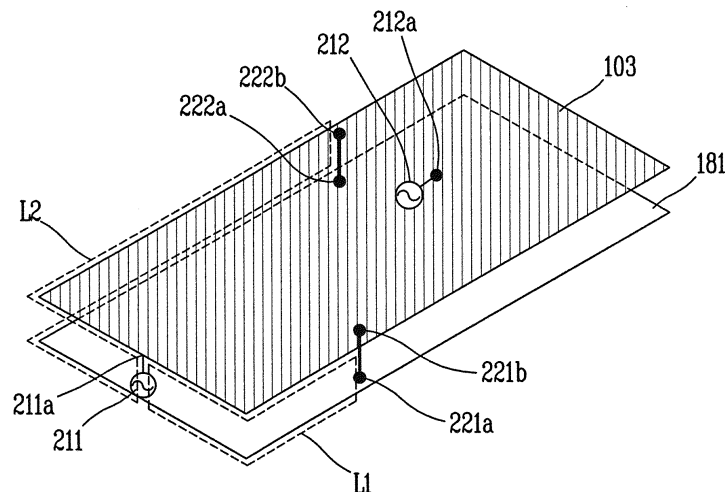
심사관 : 김정석

(54) 발명의 명칭 안테나 모듈 및 이를 구비하는 이동 단말기

(57) 요약

본 발명은 안테나 모듈 및 이를 구비하는 이동 단말기에 관한 것으로, 상기 안테나 모듈은 접지 플레이트와, 상기 접지 플레이트와 마주보며 일정 간격 이격형성되는 금속 플레이트와, 상기 접지 플레이트와 금속 플레이트를 연결하는 하나 이상의 급전부 및 접지부를 포함하고, 상기 접지부는 상기 급전부로부터 상기 접지 플레이트의 테두리를 따라 거리가 서로 다른 지점에 형성되는 제1 및 제2 접지부를 포함할 수 있다.

대표도 - 도3



(52) CPC특허분류

H01Q 1/48 (2018.05)

H01Q 5/335 (2015.01)

H04M 1/026 (2013.01)

명세서

청구범위

청구항 1

접지 플레이트;

상기 접지 플레이트와 마주보며 일정 간격 이격형성되는 금속 플레이트; 및

상기 접지 플레이트와 금속 플레이트를 연결하는 하나 이상의 급전부 및 접지부; 및

상기 접지 플레이트와 상기 금속 플레이트 사이에 배치되는 차단부를 포함하고,

상기 접지부는 상기 급전부로부터 상기 접지 플레이트의 테두리를 따라 거리가 서로 다른 지점에 형성되는 제1 및 제2 접지부를 포함하고,

상기 차단부는 다수의 접촉 단자들을 포함하고,

상기 접지 플레이트와 상기 금속 플레이트는 제1 부분 및 제2 부분 사이에 배치되는 상기 다수의 접촉 단자들에 의해 상기 제1 부분 및 상기 제2 부분으로 분할되고,

상기 급전부는 상기 접지부의 상부에 배치되는 제1 급전부와 상기 접지부의 하부에 배치되는 제2 급전부를 포함하고,

상기 제1 급전부 및 상기 제2 급전부 중 적어도 하나는 상기 접지 플레이트의 테두리에 형성되고,

상기 제1 부분은 상기 제1 급전부와 상기 제1 접지부를 포함하고, 상기 제2 부분은 상기 제2 급전부와 상기 제2 접지부를 포함하는 것을 특징으로 하는 안테나 모듈.

청구항 2

삭제

청구항 3

삭제

청구항 4

◆청구항 4은(는) 설정등록료 납부시 포기되었습니다.◆

제1항에 있어서,

상기 접지 플레이트와 이격 형성되는 도전 멤버;

상기 접지 플레이트에 형성되어 상기 도전 멤버를 급전시키는 제3 급전부; 및

상기 접지 플레이트에 형성되어 상기 도전 멤버를 접지시키는 제3 접지부를 더 포함하는 것을 특징으로 하는 안테나 모듈.

청구항 5

◆청구항 5은(는) 설정등록료 납부시 포기되었습니다.◆

제4항에 있어서,

상기 제1 및 제2 급전부는 상기 금속 플레이트를 직접 급전되거나, 도전 라인 또는 패치에 의해 간접 급전되는 것을 특징으로 하는 안테나 모듈.

청구항 6

삭제

청구항 7

◆청구항 7은(는) 설정등록료 납부시 포기되었습니다.◆

제4항에 있어서,

상기 제3 급전부 및 제3 접지부에는 각각 매칭 모듈들이 형성되는 것을 특징으로 하는 안테나 모듈.

청구항 8

◆청구항 8은(는) 설정등록료 납부시 포기되었습니다.◆

제1항에 있어서,

상기 접지 플레이트와 이격 형성되는 도전 멤버;

상기 도전 멤버와 접지 플레이트 사이에 배치되어, 상기 도전 멤버를 간접 급전시키는 제2 도전 멤버;

상기 접지 플레이트에 형성되어 상기 제2 도전 멤버를 급전시키는 제3 급전부; 및

상기 접지 플레이트에 형성되어 상기 도전 멤버를 접지시키는 제3 접지부를 더 포함하는 것을 특징으로 하는 안테나 모듈.

청구항 9

◆청구항 9은(는) 설정등록료 납부시 포기되었습니다.◆

제8항에 있어서,

상기 제3 급전부 및 제3 접지부에는 각각 매칭 모듈들이 형성되는 것을 특징으로 하는 안테나 모듈.

청구항 10

◆청구항 10은(는) 설정등록료 납부시 포기되었습니다.◆

제1항에 있어서,

상기 제1 및 제2 접지부와, 상기 다수의 접촉단자 중 적어도 일부는 집중정수소자를 포함하는 가변소자와, 상기 가변소자에 의해 연결되는 스위치에 의해 상기 금속 플레이트, 접지 플레이트에서의 전기적 길이가 가변되는 것을 특징으로 하는 안테나 모듈.

청구항 11

◆청구항 11은(는) 설정등록료 납부시 포기되었습니다.◆

접지 플레이트;

상기 접지 플레이트의 일측에 형성되는 도전 멤버;

상기 접지 플레이트 및 도전 멤버와 마주보면서 일정 간격 이격형성되는 금속 플레이트;

상기 접지 플레이트에 형성되어 상기 도전 멤버를 급전시키는 급전부; 및

상기 금속 플레이트를 접지시키는 접지부; 및

상기 접지 플레이트와 상기 금속 플레이트 사이에 배치되는 차단부를 포함하고,

상기 차단부는 다수의 접촉 단자들을 포함하고,

상기 접지 플레이트와 금속 플레이트는 제1 부분 및 제2 부분 사이에 배치되는 상기 다수의 접촉 단자들에 의해 상기 제1 부분 및 상기 제2 부분으로 분할되고,

상기 도전 멤버와 금속 플레이트는 적어도 일 지점에서 전기적으로 연결되고, 상기 접지 플레이트의 면적은 상기 금속 플레이트의 면적보다 작으며, 상기 접지 플레이트와 도전 멤버의 사이 및 상기 접지 플레이트와 금속 플레이트 사이에 슬롯이 형성되는 것을 특징으로 하는 안테나 모듈.

청구항 12

◆청구항 12은(는) 설정등록료 납부시 포기되었습니다.◆

제11항에 있어서,

상기 금속 플레이트는 상기 접지 플레이트 및 도전 멤버를 감싸는 구조인 것을 특징으로 하는 안테나 모듈.

청구항 13

◆청구항 13은(는) 설정등록료 납부시 포기되었습니다.◆

제11항에 있어서,

상기 접지부는 집중정수소자를 포함하는 가변소자와, 상기 가변소자에 연결되는 스위치에 의해 전기적 길이가 가변되는 것을 특징으로 하는 안테나 모듈.

청구항 14

◆청구항 14은(는) 설정등록료 납부시 포기되었습니다.◆

제11항에 있어서,

상기 도전 멤버와 접지 플레이트는 상기 도전 멤버 또는 접지 플레이트로부터 돌출되는 연결부에 의해 상기 도전 멤버와 접지 플레이트가 연결되는 것을 특징으로 하는 안테나 모듈.

청구항 15

◆청구항 15은(는) 설정등록료 납부시 포기되었습니다.◆

제11항에 있어서,

상기 도전 멤버와 접지 플레이트는 서로 이격 형성되는 제1 및 제2 스위치에 의해 선택적으로 연결되는 것을 특징으로 하는 안테나 모듈.

청구항 16

◆청구항 16은(는) 설정등록료 납부시 포기되었습니다.◆

제11항에 있어서,

상기 도전 멤버와 접지 플레이트 사이에 제2 도전 멤버가 형성되고, 상기 급전부는 상기 제2 도전 멤버를 직접 급전시키며, 상기 제2 도전 멤버가 도전 멤버를 간접 급전시키는 것을 특징으로 하는 안테나 모듈.

청구항 17

◆청구항 17은(는) 설정등록료 납부시 포기되었습니다.◆

제14항에 있어서,

상기 연결부에는 상기 도전 멤버와 접지 플레이트 사이에 형성되는 돌출부를 더 포함하고,

상기 돌출부는 일 지점에서 상기 금속 플레이트와 전기적으로 연결되며,

상기 급전부에는 스위치가 연결되어 상기 돌출부 또는 도전 멤버를 선택적으로 연결하는 것을 특징으로 하는 안테나 모듈.

청구항 18

◆청구항 18은(는) 설정등록료 납부시 포기되었습니다.◆

단말기 바디; 및

상기 단말기 바디 내에 형성되는 안테나 모듈을 포함하고,

상기 안테나 모듈은,

접지 플레이트;

상기 접지 플레이트를 마주보며, 상기 접지 플레이트와 일정 간격 이격형성되는 금속 플레이트; 및

상기 접지 플레이트와 금속 플레이트를 연결하는 급전부 및 접지부; 및

상기 접지 플레이트와 상기 금속 플레이트 사이에 배치되는 차단부를 포함하고,

상기 차단부는 다수의 접촉 단자들을 포함하고,

상기 접지 플레이트와 금속 플레이트는 제1 부분 및 제2 부분 사이에 배치되는 상기 다수의 접촉 단자들에 의해 상기 제1 부분 및 상기 제2 부분으로 분할되고,

상기 접지부는 상기 급전부로부터 상기 접지 플레이트의 테두리를 따라 길이가 서로 다른 지점에 형성되는 제1 및 제2 접지부를 포함하고,

상기 급전부는 상기 접지부의 상부에 배치되는 제1 급전부와 상기 접지부의 하부에 배치되는 제2 급전부를 포함하고,

상기 제1 급전부 및 상기 제2 급전부 중 적어도 하나는 상기 접지 플레이트의 테두리에 형성되고,

상기 제1 부분은 상기 제1 급전부와 상기 제1 접지부를 포함하고, 상기 제2 부분은 상기 제2 급전부와 상기 제2 접지부를 포함하는 것을 특징으로 하는 이동 단말기.

청구항 19

◆청구항 19은(는) 설정등록료 납부시 포기되었습니다.◆

제18항에 있어서,

상기 금속 플레이트는 상기 단말기 바디를 덮는 커버이고, 상기 접지 플레이트는 인쇄회로기판인 것을 특징으로 하는 이동 단말기.

청구항 20

◆청구항 20은(는) 설정등록료 납부시 포기되었습니다.◆

제18항에 있어서,

상기 접지 플레이트와 이격 형성되는 도전 멤버를 포함하고,

상기 도전 멤버는 상기 단말기 바디의 측면 내측에 형성되는 것을 특징으로 하는 이동 단말기.

청구항 21

◆청구항 21은(는) 설정등록료 납부시 포기되었습니다.◆

단말기 바디; 및

상기 단말기 바디 내에 형성되는 안테나 모듈을 포함하고,

상기 안테나 모듈은,

접지 플레이트;

상기 접지 플레이트의 일측에 형성되고, 상기 접지 플레이트와 전기적으로 연결되는 도전 멤버;

상기 접지 플레이트 및 도전 멤버와 마주보면서, 일정 간격 이격형성되는 금속 플레이트;

상기 접지 플레이트에 형성되어 상기 도전 멤버를 급전시키는 급전부; 및

상기 금속 플레이트를 접지시키는 접지부; 및

상기 접지 플레이트와 상기 금속 플레이트 사이에 배치되는 차단부를 포함하고,

상기 차단부는 다수의 접촉 단자들을 포함하고,

상기 접지 플레이트와 금속 플레이트는 제1 부분 및 제2 부분 사이에 배치되는 상기 다수의 접촉 단자들에 의해

상기 제1 부분 및 상기 제2 부분으로 분할되고,

상기 도전 멤버와 금속 플레이트는 적어도 일 지점에서 전기적으로 연결되고, 상기 접지 플레이트와 도전 멤버의 사이 및 상기 접지 플레이트와 금속 플레이트 사이에 슬롯이 형성되고,

상기 급전부는 상기 접지부의 상부에 배치되는 제1 급전부와 상기 접지부의 하부에 배치되는 제2 급전부를 포함하고,

상기 제1 급전부 및 상기 제2 급전부 중 적어도 하나는 상기 접지 플레이트의 테두리에 형성되고,

상기 제1 부분은 상기 제1 급전부와 제1 접지부를 포함하고, 상기 제2 부분은 상기 제2 급전부와 제2 접지부를 포함하는 것을 특징으로 하는 이동 단말기.

청구항 22

◆청구항 22은(는) 설정등록료 납부시 포기되었습니다.◆

제21항에 있어서,

상기 금속 플레이트는 상기 단말기 바디를 덮는 후면 커버이고, 상기 접지 플레이트는 인쇄회로기판인 것을 특징으로 하는 이동 단말기.

청구항 23

◆청구항 23은(는) 설정등록료 납부시 포기되었습니다.◆

제21항에 있어서,

상기 도전 멤버와 접지 플레이트는 상기 도전 멤버 또는 접지 플레이트로부터 돌출되는 연결부에 의해 상기 도전 멤버와 접지 플레이트가 연결되는 것을 특징으로 하는 이동 단말기.

청구항 24

◆청구항 24은(는) 설정등록료 납부시 포기되었습니다.◆

제23항에 있어서,

상기 연결부에는 상기 도전 멤버와 접지 플레이트 사이에 형성되는 돌출부를 더 포함하고,

상기 돌출부는 일 지점에서 상기 금속 플레이트와 전기적으로 연결되며,

상기 급전부에는 스위치가 연결되어 상기 돌출부 또는 도전 멤버를 선택적으로 연결하는 것을 특징으로 하는 이동 단말기.

청구항 25

◆청구항 25은(는) 설정등록료 납부시 포기되었습니다.◆

제21항에 있어서,

상기 도전 멤버와 접지 플레이트는 서로 이격 형성되는 제1 및 제2 스위치에 의해 선택적으로 연결되는 것을 특징으로 하는 이동 단말기.

청구항 26

◆청구항 26은(는) 설정등록료 납부시 포기되었습니다.◆

제21항에 있어서,

상기 도전 멤버와 접지 플레이트 사이에 제2 도전 멤버가 형성되고, 상기 급전부는 상기 제2 도전 멤버를 직접 급전시키며, 상기 제2 도전 멤버가 도전 멤버를 간접 급전시키는 것을 특징으로 하는 이동 단말기.

발명의 설명

기술 분야

[0001] 본 발명은 이동 단말기의 커버를 이용한 안테나 모듈 및 이를 구비하는 이동 단말기에 관한 것이다.

배경 기술

- [0002] 단말기는 이동 가능여부에 따라 이동 단말기(mobile/portable terminal) 및 고정 단말기(stationary terminal)으로 나뉠 수 있다. 다시 이동 단말기는 사용자의 직접 휴대 가능 여부에 따라 휴대(형) 단말기(handheld terminal) 및 거치형 단말기(vehicle mounted terminal)로 나뉠 수 있다.
- [0003] 이동 단말기의 기능은 다양화 되고 있다. 예를 들면, 데이터와 음성통신, 카메라를 통한 사진촬영 및 비디오 촬영, 음성녹음, 스피커 시스템을 통한 음악파일 재생 그리고 디스플레이부에 이미지나 비디오를 출력하는 기능이 있다. 일부 단말기는 전자게임 플레이 기능이 추가되거나, 멀티미디어 플레이어 기능을 수행한다. 특히 최근의 이동 단말기는 방송과 비디오나 텔레비전 프로그램과 같은 시각적 콘텐츠를 제공하는 멀티캐스트 신호를 수신할 수 있다.
- [0004] 이와 같은 단말기(terminal)는 기능이 다양화됨에 따라 예를 들어, 사진이나 동영상의 촬영, 음악이나 동영상 파일의 재생, 게임, 방송의 수신 등의 복합적인 기능들을 갖춘 멀티미디어 기기(Multimedia player) 형태로 구현되고 있다.
- [0005] 이러한 단말기의 기능 지지 및 증대를 위해, 단말기의 구조적인 부분 및/또는 소프트웨어적인 부분을 개량하는 것이 고려될 수 있다.
- [0006] 이러한 단말기의 기능 지지 및 증대를 위해, 단말기의 구조적인 부분 및/또는 소프트웨어적인 부분을 개량하는 것이 고려될 수 있다.
- [0007] 최근, 이동 단말기의 커버를 이용하는 안테나 모듈에 대한 관심이 높아지고 있다. 그러나, 이동 단말기의 커버에 슬롯을 형성함으로써 외관 디자인을 저해하고 있어 그 개선이 필요하다.

발명의 내용

해결하려는 과제

- [0008] 본 발명은 전술한 문제 및 다른 문제를 해결하는 것을 목적으로 한다. 또 다른 목적은 이동 단말기의 커버를 이용하는 안테나 모듈 및 이를 구비하는 이동 단말기를 제공하는 것을 그 목적으로 한다.
- [0009] 나아가, 다중대역의 공진주파수를 구현하는 것을 또 다른 목적으로 한다.

과제의 해결 수단

- [0010] 상기 또는 다른 목적을 달성하기 위해 본 발명의 일 측면에 따르면, 접지 플레이트와, 상기 접지 플레이트와 마주보며 일정 간격 이격형성되는 금속 플레이트와, 상기 접지 플레이트와 금속 플레이트를 연결하는 하나 이상의 급전부 및 접지부를 포함하고, 상기 접지부는 상기 급전부로부터 상기 접지 플레이트의 테두리를 따라 거리가 서로 다른 지점에 형성되는 제1 및 제2 접지부를 포함하는 것을 특징으로 하는 안테나 모듈이 제공될 수 있다.
- [0011] 본 발명의 일 측면에 따르면, 상기 급전부는 상기 접지 플레이트의 상부 및 하부에 제1 및 제2 급전부가 배치되고, 상기 제1 및 제2 급전부 중 적어도 하나는 상기 접지 플레이트의 테두리에 형성될 수 있다.
- [0012] 본 발명의 일 측면에 따르면, 상기 접지 플레이트와 금속 플레이트는 차단부에 의해 제1 부분 및 제2 부분으로 격리(isolation)되고, 상기 제1 및 제2 부분에는 각각 제1 급전부 및 제1 접지부와, 제2 급전부 및 제2 접지부가 형성될 수 있다.
- [0013] 본 발명의 일 측면에 따르면, 상기 접지 플레이트와 이격 형성되는 도전 멤버와, 상기 접지 플레이트에 형성되어 상기 도전 멤버를 급전시키는 제3 급전부, 및 상기 접지 플레이트에 형성되어 상기 도전 멤버를 접지시키는 제3 접지부를 더 포함할 수 있다.
- [0014] 본 발명의 일 측면에 따르면, 상기 제1 및 제2 급전부는 상기 금속 플레이트를 직접 급전되거나, 도전 라인 또

는 패치에 의해 간접 급전될 수 있다.

- [0015] 본 발명의 일 측면에 따르면, 상기 차단부는 상기 접지 플레이트와 금속 플레이트를 연결하는 다수의 접촉 단자들일 수 있다.
- [0016] 본 발명의 일 측면에 따르면, 상기 제3 급전부 및 제3 접지부에는 각각 매칭 모듈들이 형성될 수 있다.
- [0017] 본 발명의 일 측면에 따르면, 상기 접지 플레이트와 이격 형성되는 도전 멤버와, 상기 도전 멤버와 접지 플레이트 사이에 배치되어, 상기 도전 멤버를 간접 급전시키는 제2 도전 멤버와, 상기 접지 플레이트에 형성되어 상기 제2 도전 멤버를 급전시키는 제3 급전부, 및 상기 접지 플레이트에 형성되어 상기 도전 멤버를 접지시키는 제3 접지부를 더 포함할 수 있다.
- [0018] 본 발명의 일 측면에 따르면, 상기 제1 및 제2 접지부와, 상기 다수의 접촉단자 중 적어도 일부는 집중정수소자를 포함하는 가변소자와, 상기 가변소자에 의해 연결되는 스위치에 의해 상기 금속 플레이트, 접지 플레이트에 서의 전기적 길이가 가변될 수 있다.
- [0019] 본 발명의 다른 일 측면에 따르면, 접지 플레이트와, 상기 접지 플레이트의 일측에 형성되는 도전 멤버와, 상기 접지 플레이트 및 도전 멤버와 마주보면서 일정 간격 이격형성되는 금속 플레이트와, 상기 접지 플레이트에 형성되어 상기 도전 멤버를 급전시키는 급전부, 및 상기 금속 플레이트를 접지시키는 접지부를 포함하고, 상기 도전 멤버와 금속 플레이트는 적어도 일 지점에서 전기적으로 연결되고, 상기 접지 플레이트의 면적은 상기 금속 플레이트의 면적보다 작으며, 상기 접지 플레이트와 도전 멤버의 사이 및 상기 접지 플레이트와 금속 플레이트 사이에 슬롯이 형성되는 것을 특징으로 하는 안테나 모듈이 제공될 수 있다.
- [0020] 본 발명의 일 측면에 따르면, 상기 금속 플레이트는 상기 접지 플레이트 및 도전 멤버를 감싸는 구조일 수 있다.
- [0021] 본 발명의 일 측면에 따르면, 상기 접지부는 집중정수소자를 포함하는 가변소자와, 상기 가변소자에 연결되는 스위치에 의해 전기적 길이가 가변될 수 있다.
- [0022] 본 발명의 일 측면에 따르면, 상기 도전 멤버와 접지 플레이트는 상기 도전 멤버 또는 접지 플레이트로부터 돌출되는 연결부에 의해 상기 도전 멤버와 접지 플레이트가 연결될 수 있다.
- [0023] 본 발명의 일 측면에 따르면, 상기 도전 멤버와 접지 플레이트는 서로 이격 형성되는 제1 및 제2 스위치에 의해 선택적으로 연결될 수 있다.
- [0024] 본 발명의 일 측면에 따르면, 상기 도전 멤버와 접지 플레이트 사이에 제2 도전 멤버가 형성되고, 상기 급전부는 상기 제2 도전 멤버를 직접 급전시키며, 상기 제2 도전 멤버가 도전 멤버를 간접 급전시킬 수 있다.
- [0025] 본 발명의 일 측면에 따르면, 상기 연결부에는 상기 도전 멤버와 접지 플레이트 사이에 형성되는 돌출부를 더 포함하고, 상기 돌출부는 일 지점에서 상기 금속 플레이트와 전기적으로 연결되며, 상기 급전부에는 스위치가 연결되어 상기 돌출부 또는 도전 멤버를 선택적으로 연결할 수 있다.
- [0026] 본 발명의 다른 일 측면에 따르면, 단말기 바디, 및 상기 단말기 바디 내에 형성되는 안테나 모듈을 포함하고, 상기 안테나 모듈은 접지 플레이트와, 상기 접지 플레이트를 마주보며, 상기 접지 플레이트와 일정 간격 이격형성되는 금속 플레이트, 및 상기 접지 플레이트와 금속 플레이트를 연결하는 급전부 및 접지부를 포함하고, 상기 접지부는 상기 급전부로부터 상기 접지 플레이트의 테두리를 따라 길이가 서로 다른 지점에 형성되는 제1 및 제2 접지부를 포함하는 것을 특징으로 하는 이동 단말기가 제공될 수 있다.
- [0027] 본 발명의 일 측면에 따르면, 상기 금속 플레이트는 상기 단말기 바디를 덮는 커버이고, 상기 접지 플레이트는 인쇄회로기판일 수 있다.
- [0028] 본 발명의 일 측면에 따르면, 상기 접지 플레이트와 이격 형성되는 도전 멤버와, 상기 접지 플레이트에 형성되어 상기 도전 멤버를 급전시키는 급전부, 및 상기 접지 플레이트에 형성되어 상기 도전 멤버를 접지시키는 접지부를 포함하고, 상기 도전 멤버는 상기 단말기 바디의 측면 내측에 형성될 수 있다.
- [0029] 본 발명의 다른 일 측면에 따르면, 단말기 바디, 및 상기 단말기 바디 내에 형성되는 안테나 모듈을 포함하고, 상기 안테나 모듈은 접지 플레이트와, 상기 접지 플레이트의 일측에 형성되고, 상기 접지 플레이트와 전기적으로 연결되는 도전 멤버와, 상기 접지 플레이트 및 도전 멤버와 마주보면서, 일정 간격 이격형성되는 금속 플레이트와, 상기 접지 플레이트에 형성되어 상기 도전 멤버를 급전시키는 급전부, 및 상기 금속 플레이트를 접지시

키는 접지부를 포함하고, 상기 도전 멤버와 금속 플레이트는 적어도 일 지점에서 전기적으로 연결되고, 상기 접지 플레이트와 도전 멤버의 사이 및 상기 접지 플레이트와 금속 플레이트 사이에 슬롯이 형성되는 것을 특징으로 하는 이동 단말기가 제공될 수 있다.

발명의 효과

- [0030] 본 발명에 따른 이동 단말기 및 그 제어 방법의 효과에 대해 설명하면 다음과 같다.
- [0031] 본 발명의 실시 예들 중 적어도 하나에 의하면, 이동 단말기의 커버에 슬롯을 형성하지 않고 안테나 모듈을 제작할 수 있다는 장점이 있다.
- [0032] 또한, 본 발명의 실시 예들 중 적어도 하나에 의하면, 이동 단말기의 외관을 형성하는 커버에 슬롯을 형성하지 않음으로써 외관 디자인을 손상시키지 않을 수 있다.
- [0033] 본 발명의 적용 가능성의 추가적인 범위는 이하의 상세한 설명으로부터 명백해질 것이다. 그러나 본 발명의 사상 및 범위 내에서 다양한 변경 및 수정은 당업자에게 명확하게 이해될 수 있으므로, 상세한 설명 및 본 발명의 바람직한 실시예와 같은 특정 실시예는 단지 예시로 주어진 것으로 이해되어야 한다.

도면의 간단한 설명

- [0034] 도 1a는 본 발명과 관련된 이동 단말기를 설명하기 위한 블록도이다.
- 도 1b 및 1c는 본 발명과 관련된 이동 단말기의 일 예를 서로 다른 방향에서 바라본 개념도이다.
- 도 2a 및 도 2b는 각각 본 발명의 제1 및 제2 실시예와 관련된 이동 단말기의 분해사시도이다.
- 도 3은 본 발명의 제1 실시예와 관련된 안테나 모듈의 개략적인 구성도이다.
- 도 4a는 도 3의 평면도이고, 도 4b 및 도 4c는 도 3에서의 금속 플레이트를 각각 좌우로 펼친 상태의 전개도이다.
- 도 5는 본 발명의 제1 실시예와 관련된 안테나 모듈의 개략적인 구성도이다.
- 도 6a 내지 도 6c는 도 5에서의 간접 급전 방식을 설명하기 위한 도면이다.
- 도 7은 도 5에 매칭 모듈이 추가된 안테나 모듈의 개략적인 구성도이다.
- 도 8은 본 발명의 제1 실시예와 관련된 안테나 모듈의 개략적인 구성도이다.
- 도 9는 본 발명의 제2 실시예와 관련된 안테나 모듈의 개략적인 평면도이다.
- 도 10a 및 도 10b는 도 9에서의 접지 플레이트와 금속 플레이트를 전개한 상태를 나타내는 도면이다.
- 도 11은 본 발명의 제2 실시예와 관련된 안테나 모듈의 개략적인 구성도이다.
- 도 12a 및 도 12b는 도 11에서의 주파수에 따른 전압정재파비의 그래프이다.
- 도 13 및 도 14는 본 발명의 제2 실시예와 관련된 접지 플레이트와 도전 멤버가 스위치에 의해 연결되는 안테나 모듈의 개략적인 구성도이다.
- 도 15는 도 11의 안테나 모듈에 제2 도전 멤버가 추가된 상태의 안테나 모듈의 개략적인 구성도이다.
- 도 16은 도 11에 돌출부가 추가된 상태의 안테나 모듈의 개략적인 구성도이다.

발명을 실시하기 위한 구체적인 내용

- [0035] 이하, 첨부된 도면을 참조하여 본 명세서에 개시된 실시예를 상세히 설명하되, 도면 부호에 관계없이 동일하거나 유사한 구성요소는 동일한 참조 번호를 부여하고 이에 대한 중복되는 설명은 생략하기로 한다. 이하의 설명에서 사용되는 구성요소에 대한 접미사 "모듈" 및 "부"는 명세서 작성의 용이함만이 고려되어 부여되거나 혼용되는 것으로서, 그 자체로 서로 구별되는 의미 또는 역할을 갖는 것은 아니다. 또한, 본 명세서에 개시된 실시예를 설명함에 있어서 관련된 공지 기술에 대한 구체적인 설명이 본 명세서에 개시된 실시예의 요지를 흐릴 수

있다고 판단되는 경우 그 상세한 설명을 생략한다. 또한, 첨부된 도면은 본 명세서에 개시된 실시예를 쉽게 이해할 수 있도록 하기 위한 것일 뿐, 첨부된 도면에 의해 본 명세서에 개시된 기술적 사상이 제한되지 않으며, 본 발명의 사상 및 기술 범위에 포함되는 모든 변경, 균등물 내지 대체물을 포함하는 것으로 이해되어야 한다.

- [0036] 제1, 제2 등과 같이 서수를 포함하는 용어는 다양한 구성요소들을 설명하는데 사용될 수 있지만, 상기 구성요소들은 상기 용어들에 의해 한정되지는 않는다. 상기 용어들은 하나의 구성요소를 다른 구성요소로부터 구별하는 목적으로만 사용된다.
- [0037] 어떤 구성요소가 다른 구성요소에 "연결되어" 있다거나 "접속되어" 있다고 언급된 때에는, 그 다른 구성요소에 직접적으로 연결되어 있거나 또는 접속되어 있을 수도 있지만, 중간에 다른 구성요소가 존재할 수도 있다고 이해되어야 할 것이다. 반면에, 어떤 구성요소가 다른 구성요소에 "직접 연결되어" 있다거나 "직접 접속되어" 있다고 언급된 때에는, 중간에 다른 구성요소가 존재하지 않는 것으로 이해되어야 할 것이다.
- [0038] 단수의 표현은 문맥상 명백하게 다르게 뜻하지 않는 한, 복수의 표현을 포함한다.
- [0039] 본 출원에서, "포함한다" 또는 "가지다" 등의 용어는 명세서상에 기재된 특징, 숫자, 단계, 동작, 구성요소, 부품 또는 이들을 조합한 것이 존재함을 지정하려는 것이지, 하나 또는 그 이상의 다른 특징들이나 숫자, 단계, 동작, 구성요소, 부품 또는 이들을 조합한 것들의 존재 또는 부가 가능성을 미리 배제하지 않는 것으로 이해되어야 한다.
- [0040] 본 명세서에서 설명되는 이동 단말기에는 휴대폰, 스마트 폰(smart phone), 노트북 컴퓨터(laptop computer), 디지털방송용 단말기, PDA(personal digital assistants), PMP(portable multimedia player), 네비게이션, 슬레이트 PC(slate PC), 태블릿 PC(tablet PC), 울트라북(ultrabook), 웨어러블 디바이스(wearable device, 예를 들어, 워치형 단말기 (smartwatch), 글래스형 단말기 (smart glass), HMD(head mounted display)) 등이 포함될 수 있다.
- [0041] 그러나, 본 명세서에 기재된 실시예에 따른 구성은 이동 단말기에만 적용 가능한 경우를 제외하면, 디지털 TV, 데스크탑 컴퓨터, 디지털 사이니지 등과 같은 고정 단말기에도 적용될 수도 있음을 본 기술분야의 당업자라면 쉽게 알 수 있을 것이다.
- [0042] 도 1a 내지 도 1c를 참조하면, 도 1a는 본 발명과 관련된 이동 단말기를 설명하기 위한 블록도이고, 도 1b 및 1c는 본 발명과 관련된 이동 단말기의 일 예를 서로 다른 방향에서 바라본 개념도이다.
- [0043] 상기 이동 단말기(100)는 무선 통신부(110), 입력부(120), 센싱부(140), 출력부(150), 인터페이스부(160), 메모리(170), 제어부(180) 및 전원 공급부(190) 등을 포함할 수 있다. 도 1a에 도시된 구성요소들은 이동 단말기를 구현하는데 있어서 필수적인 것은 아니어서, 본 명세서 상에서 설명되는 이동 단말기는 위에서 열거된 구성요소들 보다 많거나, 또는 적은 구성요소들을 가질 수 있다.
- [0044] 보다 구체적으로, 상기 구성요소들 중 무선 통신부(110)는, 이동 단말기(100)와 무선 통신 시스템 사이, 이동 단말기(100)와 다른 이동 단말기(100) 사이, 또는 이동 단말기(100)와 외부서버 사이의 무선 통신을 가능하게 하는 하나 이상의 모듈을 포함할 수 있다. 또한, 상기 무선 통신부(110)는, 이동 단말기(100)를 하나 이상의 네트워크에 연결하는 하나 이상의 모듈을 포함할 수 있다.
- [0045] 이러한 무선 통신부(110)는, 방송 수신 모듈(111), 이동통신 모듈(112), 무선 인터넷 모듈(113), 근거리 통신 모듈(114), 위치정보 모듈(115) 중 적어도 하나를 포함할 수 있다.
- [0046] 입력부(120)는, 영상 신호 입력을 위한 카메라(121) 또는 영상 입력부, 오디오 신호 입력을 위한 마이크로폰(microphone, 122), 또는 오디오 입력부, 사용자로부터 정보를 입력받기 위한 사용자 입력부(123, 예를 들어, 터치키(touch key), 푸시키(mechanical key) 등)를 포함할 수 있다. 입력부(120)에서 수집한 음성 데이터나 이미지 데이터는 분석되어 사용자의 제어명령으로 처리될 수 있다.
- [0047] 센싱부(140)는 이동 단말기 내 정보, 이동 단말기를 둘러싼 주변 환경 정보 및 사용자 정보 중 적어도 하나를 센싱하기 위한 하나 이상의 센서를 포함할 수 있다. 예를 들어, 센싱부(140)는 근접센서(141, proximity sensor), 조도 센서(142, illumination sensor), 터치 센서(touch sensor), 가속도 센서(acceleration sensor), 자기 센서(magnetic sensor), 중력 센서(G-sensor), 자이로스코프 센서(gyroscope sensor), 모션 센서(motion sensor), RGB 센서, 적외선 센서(IR 센서: infrared sensor), 지문인식 센서(finger scan sensor), 초음파 센서(ultrasonic sensor), 광 센서(optical sensor, 예를 들어, 카메라(121 참조)), 마이크로폰(microphone, 122 참조), 배터리 게이지(battery gauge), 환경 센서(예를 들어, 기압계, 습도계, 온도계, 방사

능 감지 센서, 열 감지 센서, 가스 감지 센서 등), 화학 센서(예를 들어, 전자 코, 헬스케어 센서, 생체 인식 센서 등) 중 적어도 하나를 포함할 수 있다. 한편, 본 명세서에 개시된 이동 단말기는, 이러한 센서들 중 적어도 둘 이상의 센서에서 센싱되는 정보들을 조합하여 활용할 수 있다.

[0048] 출력부(150)는 시각, 청각 또는 촉각 등과 관련된 출력을 발생시키기 위한 것으로, 디스플레이부(151), 음향 출력부(152), 햅팁 모듈(153), 광 출력부(154) 중 적어도 하나를 포함할 수 있다. 디스플레이부(151)는 터치 센서와 상호 레이어 구조를 이루거나 일체형으로 형성됨으로써, 터치 스크린을 구현할 수 있다. 이러한 터치 스크린은, 이동 단말기(100)와 사용자 사이의 입력 인터페이스를 제공하는 사용자 입력부(123)로써 기능함과 동시에, 이동 단말기(100)와 사용자 사이의 출력 인터페이스를 제공할 수 있다.

[0049] 인터페이스부(160)는 이동 단말기(100)에 연결되는 다양한 종류의 외부 기기와의 통로 역할을 수행한다. 이러한 인터페이스부(160)는, 유/무선 헤드셋 포트(port), 외부 충전기 포트(port), 유/무선 데이터 포트(port), 메모리 카드(memory card) 포트, 식별 모듈이 구비된 장치를 연결하는 포트(port), 오디오 I/O(Input/Output) 포트(port), 비디오 I/O(Input/Output) 포트(port), 이어폰 포트(port) 중 적어도 하나를 포함할 수 있다. 이동 단말기(100)에서는, 상기 인터페이스부(160)에 외부 기기가 연결되는 것에 대응하여, 연결된 외부 기기와 관련된 적절한 제어를 수행할 수 있다.

[0050] 또한, 메모리(170)는 이동 단말기(100)의 다양한 기능을 지원하는 데이터를 저장한다. 메모리(170)는 이동 단말기(100)에서 구동되는 다수의 응용 프로그램(application program 또는 애플리케이션(application)), 이동 단말기(100)의 동작을 위한 데이터들, 명령어들을 저장할 수 있다. 이러한 응용 프로그램 중 적어도 일부는, 무선 통신을 통해 외부 서버로부터 다운로드 될 수 있다. 또한 이러한 응용 프로그램 중 적어도 일부는, 이동 단말기(100)의 기본적인 기능(예를 들어, 전화 착신, 발신 기능, 메시지 수신, 발신 기능)을 위하여 출고 당시부터 이동 단말기(100)상에 존재할 수 있다. 한편, 응용 프로그램은, 메모리(170)에 저장되고, 이동 단말기(100) 상에 설치되어, 제어부(180)에 의하여 상기 이동 단말기의 동작(또는 기능)을 수행하도록 구동될 수 있다.

[0051] 제어부(180)는 상기 응용 프로그램과 관련된 동작 외에도, 통상적으로 이동 단말기(100)의 전반적인 동작을 제어한다. 제어부(180)는 위에서 살펴본 구성요소들을 통해 입력 또는 출력되는 신호, 데이터, 정보 등을 처리하거나 메모리(170)에 저장된 응용 프로그램을 구동함으로써, 사용자에게 적절한 정보 또는 기능을 제공 또는 처리할 수 있다.

[0052] 또한, 제어부(180)는 메모리(170)에 저장된 응용 프로그램을 구동하기 위하여, 도 1a와 함께 살펴본 구성요소들 중 적어도 일부를 제어할 수 있다. 나아가, 제어부(180)는 상기 응용 프로그램의 구동을 위하여, 이동 단말기(100)에 포함된 구성요소들 중 적어도 둘 이상을 서로 조합하여 동작시킬 수 있다.

[0053] 전원공급부(190)는 제어부(180)의 제어 하에서, 외부의 전원, 내부의 전원을 인가 받아 이동 단말기(100)에 포함된 각 구성요소들에 전원을 공급한다. 이러한 전원공급부(190)는 배터리를 포함하며, 상기 배터리는 내장형 배터리 또는 교체가능한 형태의 배터리가 될 수 있다.

[0054] 상기 각 구성요소들 중 적어도 일부는, 이하에서 설명되는 다양한 실시예들에 따른 이동 단말기의 동작, 제어, 또는 제어방법을 구현하기 위하여 서로 협력하여 동작할 수 있다. 또한, 상기 이동 단말기의 동작, 제어, 또는 제어방법은 상기 메모리(170)에 저장된 적어도 하나의 응용 프로그램의 구동에 의하여 이동 단말기 상에서 구현될 수 있다.

[0055] 이동통신 모듈(112)은, 이동통신을 위한 기술표준들 또는 통신방식(예를 들어, GSM(Global System for Mobile communication), CDMA(Code Division Multi Access), CDMA2000(Code Division Multi Access 2000), EV-DO(Enhanced Voice-Data Optimized or Enhanced Voice-Data Only), WCDMA(Wideband CDMA), HSDPA(High Speed Downlink Packet Access), HSUPA(High Speed Uplink Packet Access), LTE(Long Term Evolution), LTE-A(Long Term Evolution-Advanced) 등)에 따라 구축된 이동 통신망 상에서 기지국, 외부의 단말, 서버 중 적어도 하나와 무선 신호를 송수신한다.

[0056] 상기 무선 신호는, 음성 호 신호, 화상 통화 호 신호 또는 문자/멀티미디어 메시지 송수신에 따른 다양한 형태의 데이터를 포함할 수 있다.

[0057] 무선 인터넷 모듈(113)은 무선 인터넷 접속을 위한 모듈을 말하는 것으로, 이동 단말기(100)에 내장되거나 외장될 수 있다. 무선 인터넷 모듈(113)은 무선 인터넷 기술들에 따른 통신망에서 무선 신호를 송수신하도록 이루어진다.

- [0058] 무선 인터넷 기술로는, 예를 들어 WLAN(Wireless LAN), Wi-Fi(Wireless-Fidelity), Wi-Fi(Wireless Fidelity) Direct, DLNA(Digital Living Network Alliance), WiBro(Wireless Broadband), WiMAX(World Interoperability for Microwave Access), HSDPA(High Speed Downlink Packet Access), HSUPA(High Speed Uplink Packet Access), LTE(Long Term Evolution), LTE-A(Long Term Evolution-Advanced) 등이 있으며, 상기 무선 인터넷 모듈(113)은 상기에서 나열되지 않은 인터넷 기술까지 포함한 범위에서 적어도 하나의 무선 인터넷 기술에 따라 데이터를 송수신하게 된다.
- [0059] WiBro, HSDPA, HSUPA, GSM, CDMA, WCDMA, LTE, LTE-A 등에 의한 무선인터넷 접속은 이동통신망을 통해 이루어진다는 관점에서 본다면, 상기 이동통신망을 통해 무선인터넷 접속을 수행하는 상기 무선 인터넷 모듈(113)은 상기 이동통신 모듈(112)의 일종으로 이해될 수도 있다.
- [0060] 근거리 통신 모듈(114)은 근거리 통신(Short range communication)을 위한 것으로서, 블루투스(Bluetooth™), RFID(Radio Frequency Identification), 적외선 통신(Infrared Data Association; IrDA), UWB(Ultra Wideband), ZigBee, NFC(Near Field Communication), Wi-Fi(Wireless-Fidelity), Wi-Fi Direct, Wireless USB(Wireless Universal Serial Bus) 기술 중 적어도 하나를 이용하여, 근거리 통신을 지원할 수 있다. 이러한, 근거리 통신 모듈(114)은, 근거리 무선 통신망(Wireless Area Networks)을 통해 이동 단말기(100)와 무선 통신 시스템 사이, 이동 단말기(100)와 다른 이동 단말기(100) 사이, 또는 이동 단말기(100)와 다른 이동 단말기(100, 또는 외부서버)가 위치한 네트워크 사이의 무선 통신을 지원할 수 있다. 상기 근거리 무선 통신망은 근거리 무선 개인 통신망(Wireless Personal Area Networks)일 수 있다.
- [0061] 여기에서, 다른 이동 단말기(100)는 본 발명에 따른 이동 단말기(100)와 데이터를 상호 교환하는 것이 가능한 (또는 연동 가능한) 웨어러블 디바이스(wearable device, 예를 들어, 스마트워치(smartwatch), 스마트 글래스(smart glass), HMD(head mounted display))가 될 수 있다. 근거리 통신 모듈(114)은, 이동 단말기(100) 주변에, 상기 이동 단말기(100)와 통신 가능한 웨어러블 디바이스를 감지(또는 인식)할 수 있다. 나아가, 제어부(180)는 상기 감지된 웨어러블 디바이스가 본 발명에 따른 이동 단말기(100)와 통신하도록 인증된 디바이스인 경우, 이동 단말기(100)에서 처리되는 데이터의 적어도 일부를, 상기 근거리 통신 모듈(114)을 통해 웨어러블 디바이스로 전송할 수 있다. 따라서, 웨어러블 디바이스의 사용자는, 이동 단말기(100)에서 처리되는 데이터를, 웨어러블 디바이스를 통해 이용할 수 있다. 예를 들어, 이에 따르면 사용자는, 이동 단말기(100)에 전화가 수신된 경우, 웨어러블 디바이스를 통해 전화 통화를 수행하거나, 이동 단말기(100)에 메시지가 수신된 경우, 웨어러블 디바이스를 통해 상기 수신된 메시지를 확인하는 것이 가능하다.
- [0062] 위치정보 모듈(115)은 이동 단말기의 위치(또는 현재 위치)를 획득하기 위한 모듈로서, 그의 대표적인 예로는 GPS(Global Positioning System) 모듈 또는 WiFi(Wireless Fidelity) 모듈이 있다. 예를 들어, 이동 단말기는 GPS모듈을 활용하면, GPS 위성에서 보내는 신호를 이용하여 이동 단말기의 위치를 획득할 수 있다. 다른 예로서, 이동 단말기는 Wi-Fi모듈을 활용하면, Wi-Fi모듈과 무선신호를 송신 또는 수신하는 무선 AP(Wireless Access Point)의 정보에 기반하여, 이동 단말기의 위치를 획득할 수 있다. 필요에 따라서, 위치정보모듈(115)은 치환 또는 부가적으로 이동 단말기의 위치에 관한 데이터를 얻기 위해 무선 통신부(110)의 다른 모듈 중 어느 기능을 수행할 수 있다. 위치정보모듈(115)은 이동 단말기의 위치(또는 현재 위치)를 획득하기 위해 이용되는 모듈로, 이동 단말기의 위치를 직접적으로 계산하거나 획득하는 모듈로 한정되지는 않는다.
- [0063] 다음으로, 입력부(120)는 영상 정보(또는 신호), 오디오 정보(또는 신호), 데이터, 또는 사용자로부터 입력되는 정보의 입력을 위한 것으로서, 영상 정보의 입력을 위하여, 이동 단말기(100)는 하나 또는 복수의 카메라(121)를 구비할 수 있다. 카메라(121)는 화상 통화모드 또는 촬영 모드에서 이미지 센서에 의해 얻어지는 정지영상 또는 동영상 등의 화상 프레임을 처리한다. 처리된 화상 프레임은 디스플레이부(151)에 표시되거나 메모리(170)에 저장될 수 있다. 한편, 이동 단말기(100)에 구비되는 복수의 카메라(121)는 매트릭스 구조를 이루도록 배치될 수 있으며, 이와 같이 매트릭스 구조를 이루는 카메라(121)를 통하여, 이동 단말기(100)에는 다양한 각도 또는 초점을 갖는 복수의 영상정보가 입력될 수 있다. 또한, 복수의 카메라(121)는 입체영상을 구현하기 위한 좌 영상 및 우 영상을 획득하도록, 스테레오 구조로 배치될 수 있다.
- [0064] 마이크론(122)은 외부의 음향 신호를 전기적인 음성 데이터로 처리한다. 처리된 음성 데이터는 이동 단말기(100)에서 수행 중인 기능(또는 실행 중인 응용 프로그램)에 따라 다양하게 활용될 수 있다. 한편, 마이크론(122)에는 외부의 음향 신호를 입력 받는 과정에서 발생하는 잡음(noise)을 제거하기 위한 다양한 잡음 제거 알고리즘이 구현될 수 있다.
- [0065] 사용자 입력부(123)는 사용자로부터 정보를 입력받기 위한 것으로서, 사용자 입력부(123)를 통해 정보가 입력되

면, 제어부(180)는 입력된 정보에 대응되도록 이동 단말기(100)의 동작을 제어할 수 있다. 이러한, 사용자 입력부(123)는 기계식 (mechanical) 입력수단(또는, 메커니컬 키, 예를 들어, 이동 단말기(100)의 전·후면 또는 측면에 위치하는 버튼, 돔 스위치 (dome switch), 조그 휠, 조그 스위치 등) 및 터치식 입력수단을 포함할 수 있다. 일 예로서, 터치식 입력수단은, 소프트웨어적인 처리를 통해 터치스크린에 표시되는 가상 키(virtual key), 소프트 키(soft key) 또는 비주얼 키(visual key)로 이루어지거나, 상기 터치스크린 이외의 부분에 배치되는 터치 키(touch key)로 이루어질 수 있다. 한편, 상기 가상키 또는 비주얼 키는, 다양한 형태를 가지면서 터치스크린 상에 표시되는 것이 가능하며, 예를 들어, 그래픽(graphic), 텍스트(text), 아이콘(icon), 비디오(video) 또는 이들의 조합으로 이루어질 수 있다.

[0066] 한편, 센싱부(140)는 이동 단말기 내 정보, 이동 단말기를 둘러싼 주변 환경 정보 및 사용자 정보 중 적어도 하나를 센싱하고, 이에 대응하는 센싱 신호를 발생시킨다. 제어부(180)는 이러한 센싱 신호에 기초하여, 이동 단말기(100)의 구동 또는 동작을 제어하거나, 이동 단말기(100)에 설치된 응용 프로그램과 관련된 데이터 처리, 기능 또는 동작을 수행 할 수 있다. 센싱부(140)에 포함될 수 있는 다양한 센서 중 대표적인 센서들의 대하여, 보다 구체적으로 살펴본다.

[0067] 먼저, 근접 센서(141)는 소정의 검출면에 접근하는 물체, 혹은 근방에 존재하는 물체의 유무를 전자계의 힘 또는 적외선 등을 이용하여 기계적 접촉이 없이 검출하는 센서를 말한다. 이러한 근접 센서(141)는 위에서 살펴본 터치 스크린에 의해 감싸지는 이동 단말기의 내부 영역 또는 상기 터치 스크린의 근처에 근접 센서(141)가 배치될 수 있다.

[0068] 근접 센서(141)의 예로는 투과형 광전 센서, 직접 반사형 광전 센서, 미러 반사형 광전 센서, 고주파 발진형 근접 센서, 정전 용량형 근접 센서, 자기형 근접 센서, 적외선 근접 센서 등이 있다. 터치 스크린이 정전식인 경우에, 근접 센서(141)는 전도성을 갖는 물체의 근접에 따른 전계의 변화로 상기 물체의 근접을 검출하도록 구성될 수 있다. 이 경우 터치 스크린(또는 터치 센서) 자체가 근접 센서로 분류될 수 있다.

[0069] 한편, 설명의 편의를 위해, 터치 스크린 상에 물체가 접촉되지 않으면서 근접되어 상기 물체가 상기 터치 스크린 상에 위치함이 인식되도록 하는 행위를 "근접 터치(proximity touch)"라고 명명하고, 상기 터치 스크린 상에 물체가 실제로 접촉되는 행위를 "접촉 터치(contact touch)"라고 명명한다. 상기 터치 스크린 상에서 물체가 근접 터치 되는 위치라 함은, 상기 물체가 근접 터치될 때 상기 물체가 상기 터치 스크린에 대해 수직으로 대응되는 위치를 의미한다. 상기 근접 센서(141)는, 근접 터치와, 근접 터치 패턴(예를 들어, 근접 터치 거리, 근접 터치 방향, 근접 터치 속도, 근접 터치 시간, 근접 터치 위치, 근접 터치 이동 상태 등)을 감지할 수 있다. 한편, 제어부(180)는 위와 같이, 근접 센서(141)를 통해 감지된 근접 터치 동작 및 근접 터치 패턴에 상응하는 데이터(또는 정보)를 처리하며, 나아가, 처리된 데이터에 대응하는 시각적인 정보를 터치 스크린상에 출력시킬 수 있다. 나아가, 제어부(180)는, 터치 스크린 상의 동일한 지점에 대한 터치가, 근접 터치인지 또는 접촉 터치인지에 따라, 서로 다른 동작 또는 데이터(또는 정보)가 처리되도록 이동 단말기(100)를 제어할 수 있다.

[0070] 터치 센서는 저항막 방식, 정전용량 방식, 적외선 방식, 초음파 방식, 자기장 방식 등 여러 가지 터치방식 중 적어도 하나를 이용하여 터치 스크린(또는 디스플레이부(151))에 가해지는 터치(또는 터치입력)을 감지한다.

[0071] 일 예로서, 터치 센서는, 터치 스크린의 특정 부위에 가해진 압력 또는 특정 부위에 발생하는 정전 용량 등의 변화를 전기적인 입력신호로 변환하도록 구성될 수 있다. 터치 센서는, 터치 스크린 상에 터치를 가하는 터치 대상체가 터치 센서 상에 터치 되는 위치, 면적, 터치 시의 압력, 터치 시의 정전 용량 등을 검출할 수 있도록 구성될 수 있다. 여기에서, 터치 대상체는 상기 터치 센서에 터치를 인가하는 물체로서, 예를 들어, 손가락, 터치펜 또는 스타일러스 펜(Stylus pen), 포인터 등이 될 수 있다.

[0072] 이와 같이, 터치 센서에 대한 터치 입력이 있는 경우, 그에 대응하는 신호(들)는 터치 제어기로 보내진다. 터치 제어기는 그 신호(들)를 처리한 다음 대응하는 데이터를 제어부(180)로 전송한다. 이로써, 제어부(180)는 디스플레이부(151)의 어느 영역이 터치 되었는지 여부 등을 알 수 있게 된다. 여기에서, 터치 제어기는, 제어부(180)와 별도의 구성요소일 수 있고, 제어부(180) 자체일 수 있다.

[0073] 한편, 제어부(180)는, 터치 스크린(또는 터치 스크린 이외에 구비된 터치키)을 터치하는, 터치 대상체의 종류에 따라 서로 다른 제어를 수행하거나, 동일한 제어를 수행할 수 있다. 터치 대상체의 종류에 따라 서로 다른 제어를 수행할지 또는 동일한 제어를 수행할 지는, 현재 이동 단말기(100)의 동작상태 또는 실행 중인 응용 프로그램에 따라 결정될 수 있다.

[0074] 한편, 위에서 살펴본 터치 센서 및 근접 센서는 독립적으로 또는 조합되어, 터치 스크린에 대한 슛(또는 탭) 터

치(short touch), 롱 터치(long touch), 멀티 터치(multi touch), 드래그 터치(drag touch), 플리크 터치(flick touch), 핀치-인 터치(pinch-in touch), 핀치-아웃 터치(pinch-out 터치), 스와이프(swype) 터치, 호버링(hovering) 터치 등과 같은, 다양한 방식의 터치를 센싱할 수 있다.

- [0075] 초음파 센서는 초음파를 이용하여, 감지대상의 위치정보를 인식할 수 있다. 한편 제어부(180)는 광 센서와 복수의 초음파 센서로부터 감지되는 정보를 통해, 파동 발생원의 위치를 산출하는 것이 가능하다. 파동 발생원의 위치는, 광이 초음파보다 매우 빠른 성질, 즉, 광이 광 센서에 도달하는 시간이 초음파가 초음파 센서에 도달하는 시간보다 매우 빠름을 이용하여, 산출될 수 있다. 보다 구체적으로 광을 기준 신호로 초음파가 도달하는 시간과의 시간차를 이용하여 파동 발생원의 위치가 산출될 수 있다.
- [0076] 한편, 입력부(120)의 구성으로 살펴본, 카메라(121)는 카메라 센서(예를 들어, CCD, CMOS 등), 포토 센서(또는 이미지 센서) 및 레이저 센서 중 적어도 하나를 포함한다.
- [0077] 카메라(121)와 레이저 센서는 서로 조합되어, 3차원 입체영상에 대한 감지대상의 터치를 감지할 수 있다. 포토 센서는 디스플레이 소자에 적층될 수 있는데, 이러한 포토 센서는 터치 스크린에 근접한 감지대상의 움직임을 스캐닝하도록 이루어진다. 보다 구체적으로, 포토 센서는 행/열에 Photo Diode와 TR(Transistor)를 실장하여 Photo Diode에 인가되는 빛의 양에 따라 변화되는 전기적 신호를 이용하여 포토 센서 위에 올려지는 내용물을 스캔한다. 즉, 포토 센서는 빛의 변화량에 따른 감지대상의 좌표 계산을 수행하며, 이를 통하여 감지대상의 위치정보가 획득될 수 있다.
- [0078] 디스플레이부(151)는 이동 단말기(100)에서 처리되는 정보를 표시(출력)한다. 예를 들어, 디스플레이부(151)는 이동 단말기(100)에서 구동되는 응용 프로그램의 실행화면 정보, 또는 이러한 실행화면 정보에 따른 UI(User Interface), GUI(Graphic User Interface) 정보를 표시할 수 있다.
- [0079] 또한, 상기 디스플레이부(151)는 입체영상을 표시하는 입체 디스플레이부로서 구성될 수 있다.
- [0080] 상기 입체 디스플레이부에는 스테레오스코픽 방식(안경 방식), 오토 스테레오스코픽 방식(무안경 방식), 프로젝션 방식(홀로그래픽 방식) 등의 3차원 디스플레이 방식이 적용될 수 있다.
- [0081] 음향 출력부(152)는 호신호 수신, 통화모드 또는 녹음 모드, 음성인식 모드, 방송수신 모드 등에서 무선 통신부(110)로부터 수신되거나 메모리(170)에 저장된 오디오 데이터를 출력할 수 있다. 음향 출력부(152)는 이동 단말기(100)에서 수행되는 기능(예를 들어, 호신호 수신음, 메시지 수신음 등)과 관련된 음향 신호를 출력하기도 한다. 이러한 음향 출력부(152)에는 리시버(receiver), 스피커(speaker), 버저(buzzer) 등이 포함될 수 있다.
- [0082] 햅틱 모듈(haptic module)(153)은 사용자가 느낄 수 있는 다양한 촉각 효과를 발생시킨다. 햅틱 모듈(153)이 발생시키는 촉각 효과의 대표적인 예로는 진동이 될 수 있다. 햅틱 모듈(153)에서 발생하는 진동의 세기와 패턴 등은 사용자의 선택 또는 제어부의 설정에 의해 제어될 수 있다. 예를 들어, 상기 햅틱 모듈(153)은 서로 다른 진동을 합성하여 출력하거나 순차적으로 출력할 수도 있다.
- [0083] 햅틱 모듈(153)은, 진동 외에도, 접촉 피부면에 대해 수직 운동하는 핀 배열, 분사구나 흡입구를 통한 공기의 분사력이나 흡입력, 피부 표면에 대한 스침, 전극(electrode)의 접촉, 정전기력 등의 자극에 의한 효과와, 흡열이나 발열 가능한 소자를 이용한 냉온감 재현에 의한 효과 등 다양한 촉각 효과를 발생시킬 수 있다.
- [0084] 햅틱 모듈(153)은 직접적인 접촉을 통해 촉각 효과를 전달할 수 있을 뿐만 아니라, 사용자가 손가락이나 팔 등의 근 감각을 통해 촉각 효과를 느낄 수 있도록 구현할 수도 있다. 햅틱 모듈(153)은 이동 단말기(100)의 구성 태양에 따라 2개 이상이 구비될 수 있다.
- [0085] 광출력부(154)는 이동 단말기(100)의 광원의 빛을 이용하여 이벤트 발생을 알리기 위한 신호를 출력한다. 이동 단말기(100)에서 발생 되는 이벤트의 예로는 메시지 수신, 호 신호 수신, 부재중 전화, 알람, 일정 알림, 이메일 수신, 애플리케이션을 통한 정보 수신 등이 될 수 있다.
- [0086] 광출력부(154)가 출력하는 신호는 이동 단말기가 전면이나 후면으로 단색이나 복수색의 빛을 발광함에 따라 구현된다. 상기 신호 출력은 이동 단말기가 사용자의 이벤트 확인을 감지함에 의하여 종료될 수 있다.
- [0087] 인터페이스부(160)는 이동 단말기(100)에 연결되는 모든 외부 기기와의 통로 역할을 한다. 인터페이스부(160)는 외부 기기로부터 데이터를 전송받거나, 전원을 공급받아 이동 단말기(100) 내부의 각 구성요소에 전달하거나, 이동 단말기(100) 내부의 데이터가 외부 기기로 전송되도록 한다. 예를 들어, 유/무선 헤드셋 포트(port), 외부 충전기 포트(port), 유/무선 데이터 포트(port), 메모리 카드(memory card) 포트(port), 식별 모듈이 구비된

장치를 연결하는 포트(port), 오디오 I/O(Input/Output) 포트(port), 비디오 I/O(Input/Output) 포트(port), 이어폰 포트(port) 등이 인터페이스부(160)에 포함될 수 있다.

- [0088] 한편, 식별 모듈은 이동 단말기(100)의 사용 권한을 인증하기 위한 각종 정보를 저장한 칩으로서, 사용자 인증 모듈(user identify module; UIM), 가입자 인증 모듈(subscriber identity module; SIM), 범용 사용자 인증 모듈(universal subscriber identity module; USIM) 등을 포함할 수 있다. 식별 모듈이 구비된 장치(이하 '식별 장치')는, 스마트 카드(smart card) 형식으로 제작될 수 있다. 따라서 식별 장치는 상기 인터페이스부(160)를 통하여 단말기(100)와 연결될 수 있다.
- [0089] 또한, 상기 인터페이스부(160)는 이동 단말기(100)가 외부 크래들(cradle)과 연결될 때 상기 크래들로부터의 전원이 상기 이동 단말기(100)에 공급되는 통로가 되거나, 사용자에게 의해 상기 크래들에서 입력되는 각종 명령 신호가 상기 이동 단말기(100)로 전달되는 통로가 될 수 있다. 상기 크래들로부터 입력되는 각종 명령 신호 또는 상기 전원은 상기 이동 단말기(100)가 상기 크래들에 정확히 장착되었음을 인지하기 위한 신호로 동작될 수 있다.
- [0090] 메모리(170)는 제어부(180)의 동작을 위한 프로그램을 저장할 수 있고, 입/출력되는 데이터들(예를 들어, 폰북, 메시지, 정지영상, 동영상 등)을 임시 저장할 수도 있다. 상기 메모리(170)는 상기 터치 스크린 상의 터치 입력 시 출력되는 다양한 패턴의 진동 및 음향에 관한 데이터를 저장할 수 있다.
- [0091] 메모리(170)는 플래시 메모리 타입(flash memory type), 하드디스크 타입(hard disk type), SSD 타입(Solid State Disk type), HDD 타입(Hard Disk Drive type), 멀티미디어 카드 마이크로 타입(multimedia card micro type), 카드 타입의 메모리(예를 들어 SD 또는 XD 메모리 등), 램(random access memory; RAM), SRAM(static random access memory), 롬(read-only memory; ROM), EEPROM(electrically erasable programmable read-only memory), PROM(programmable read-only memory), 자기 메모리, 자기 디스크 및 광디스크 중 적어도 하나의 타입의 저장매체를 포함할 수 있다. 이동 단말기(100)는 인터넷(internet)상에서 상기 메모리(170)의 저장 기능을 수행하는 웹 스토리지(web storage)와 관련되어 동작될 수도 있다.
- [0092] 한편, 앞서 살펴본 것과 같이, 제어부(180)는 응용 프로그램과 관련된 동작과, 통상적으로 이동 단말기(100)의 전반적인 동작을 제어한다. 예를 들어, 제어부(180)는 상기 이동 단말기의 상태가 설정된 조건을 만족하면, 애플리케이션들에 대한 사용자의 제어 명령의 입력을 제한하는 잠금 상태를 실행하거나, 해제할 수 있다.
- [0093] 또한, 제어부(180)는 음성 통화, 데이터 통신, 화상 통화 등과 관련된 제어 및 처리를 수행하거나, 터치 스크린 상에서 행해지는 필기 입력 또는 그림 그리기 입력을 각각 문자 및 이미지로 인식할 수 있는 패턴 인식 처리를 행할 수 있다. 나아가 제어부(180)는 이하에서 설명되는 다양한 실시예들을 본 발명에 따른 이동 단말기(100) 상에서 구현하기 위하여, 위에서 살펴본 구성요소들을 중 어느 하나 또는 복수를 조합하여 제어할 수 있다.
- [0094] 전원 공급부(190)는 제어부(180)의 제어에 의해 외부의 전원, 내부의 전원을 인가 받아 각 구성요소들의 동작에 필요한 전원을 공급한다. 전원공급부(190)는 배터리를 포함하며, 배터리는 충전 가능하도록 이루어지는 내장형 배터리가 될 수 있으며, 충전 등을 위하여 단말기 바디에 착탈 가능하게 결합될 수 있다.
- [0095] 또한, 전원공급부(190)는 연결포트를 구비할 수 있으며, 연결포트는 배터리의 충전을 위하여 전원을 공급하는 외부 충전기가 전기적으로 연결되는 인터페이스(160)의 일 예로서 구성될 수 있다.
- [0096] 다른 예로서, 전원공급부(190)는 상기 연결포트를 이용하지 않고 무선방식으로 배터리를 충전하도록 이루어질 수 있다. 이 경우에, 전원공급부(190)는 외부의 무선 전력 전송장치로부터 자기 유도 현상에 기초한 유도 결합(Inductive Coupling) 방식이나 전자기적 공진 현상에 기초한 공진 결합(Magnetic Resonance Coupling) 방식 중 하나 이상을 이용하여 전력을 전달받을 수 있다.
- [0097] 한편, 이하에서 다양한 실시예는 예를 들어, 소프트웨어, 하드웨어 또는 이들의 조합된 것을 이용하여 컴퓨터 또는 이와 유사한 장치로 읽을 수 있는 기록매체 내에서 구현될 수 있다.
- [0098] 도 1 b 및 1c를 참조하면, 개시된 이동 단말기(100)는 바 형태의 단말기 바디를 구비하고 있다. 다만, 본 발명은 여기에 한정되지 않고 와치 타입, 클립 타입, 글래스 타입 또는 2 이상의 바디들이 상대 이동 가능하게 결합되는 폴더 타입, 플립 타입, 슬라이드 타입, 스윙 타입, 스윙블 타입 등 다양한 구조에 적용될 수 있다. 이동 단말기의 특정 유형에 관련될 것이나, 이동 단말기의 특정유형에 관한 설명은 다른 타입의 이동 단말기에 일반적으로 적용될 수 있다.
- [0099] 여기에서, 단말기 바디는 이동 단말기(100)를 적어도 하나의 집합체로 보아 이를 지칭하는 개념으로 이해될 수

있다.

- [0100] 이동 단말기(100)는 외관을 이루는 케이스(예를 들면, 프레임, 하우징, 커버 등)를 포함한다. 도시된 바와 같이, 이동 단말기(100)는 프론트 케이스(101)와 리어 케이스(102)를 포함할 수 있다. 프론트 케이스(101)와 리어 케이스(102)의 결합에 의해 형성되는 내부공간에는 각종 전자부품들이 배치된다. 프론트 케이스(101)와 리어 케이스(102) 사이에는 적어도 하나의 미들 케이스가 추가로 배치될 수 있다.
- [0101] 단말기 바디의 전면에는 디스플레이부(151)가 배치되어 정보를 출력할 수 있다. 도시된 바와 같이, 디스플레이부(151)의 윈도우(151a)는 프론트 케이스(101)에 장착되어 프론트 케이스(101)와 함께 단말기 바디의 전면을 형성할 수 있다.
- [0102] 경우에 따라서, 리어 케이스(102)에도 전자부품이 장착될 수 있다. 리어 케이스(102)에 장착 가능한 전자부품은 착탈 가능한 배터리, 식별 모듈, 메모리 카드 등이 있다. 이 경우, 리어 케이스(102)에는 장착된 전자부품을 덮기 위한 후면커버(103)가 착탈 가능하게 결합될 수 있다. 따라서, 후면 커버(103)가 리어 케이스(102)로부터 분리되면, 리어 케이스(102)에 장착된 전자부품은 외부로 노출된다.
- [0103] 도시된 바와 같이, 후면커버(103)가 리어 케이스(102)에 결합되면, 리어 케이스(102)의 측면 일부가 노출될 수 있다. 경우에 따라서, 상기 결합시 리어 케이스(102)는 후면커버(103)에 의해 완전히 가려질 수도 있다. 한편, 후면커버(103)에는 카메라(121b)나 음향 출력부(152b)를 외부로 노출시키기 위한 개구부가 구비될 수 있다.
- [0104] 이러한 케이스들(101, 102, 103)은 합성수지를 사출하여 형성되거나 금속, 예를 들어 스테인레스 스틸(STS), 알루미늄(Al), 티타늄(Ti) 등으로 형성될 수도 있다.
- [0105] 이동 단말기(100)는, 복수의 케이스가 각종 전자부품들을 수용하는 내부 공간을 마련하는 위의 예와 달리, 하나의 케이스가 상기 내부 공간을 마련하도록 구성될 수도 있다. 이 경우, 합성수지 또는 금속이 측면에서 후면으로 이어지는 유니 바디의 이동 단말기(100)가 구현될 수 있다.
- [0106] 한편, 이동 단말기(100)는 단말기 바디 내부로 물이 스며들지 않도록 하는 방수부(미도시)를 구비할 수 있다. 예를 들어, 방수부는 윈도우(151a)와 프론트 케이스(101) 사이, 프론트 케이스(101)와 리어 케이스(102) 사이 또는 리어 케이스(102)와 후면 커버(103) 사이에 구비되어, 이들의 결합 시 내부 공간을 밀폐하는 방수부재를 포함할 수 있다.
- [0107] 이동 단말기(100)에는 디스플레이부(151), 제1 및 제2 음향 출력부(152a, 152b), 근접 센서(141), 조도 센서(142), 광 출력부(154), 제1 및 제2 카메라(121a, 121b), 제1 및 제2 조작유닛(123a, 123b), 마이크로폰(122), 인터페이스부(160) 등이 구비될 수 있다.
- [0108] 이하에서는, 도 1b 및 도 1c에 도시된 바와 같이, 단말기 바디의 전면에 디스플레이부(151), 제1 음향 출력부(152a), 근접 센서(141), 조도 센서(142), 광 출력부(154), 제1 카메라(121a) 및 제1 조작유닛(123a)이 배치되고, 단말기 바디의 측면에 제2 조작유닛(123b), 마이크로폰(122) 및 인터페이스부(160)이 배치되며, 단말기 바디의 후면에 제2 음향 출력부(152b) 및 제2 카메라(121b)가 배치된 이동 단말기(100)를 일 예로 들어 설명한다.
- [0109] 다만, 이들 구성은 이러한 배치에 한정되는 것은 아니다. 이들 구성은 필요에 따라 제외 또는 대체되거나, 다른 면에 배치될 수 있다. 예를 들어, 단말기 바디의 전면에는 제1 조작유닛(123a)이 구비되지 않을 수 있으며, 제2 음향 출력부(152b)는 단말기 바디의 후면이 아닌 단말기 바디의 측면에 구비될 수 있다.
- [0110] 디스플레이부(151)는 이동 단말기(100)에서 처리되는 정보를 표시(출력)한다. 예를 들어, 디스플레이부(151)는 이동 단말기(100)에서 구동되는 응용 프로그램의 실행화면 정보, 또는 이러한 실행화면 정보에 따른 UI(User Interface), GUI(Graphic User Interface) 정보를 표시할 수 있다.
- [0111] 디스플레이부(151)는 액정 디스플레이(liquid crystal display, LCD), 박막 트랜지스터 액정 디스플레이(thin film transistor-liquid crystal display, TFT LCD), 유기 발광 다이오드(organic light-emitting diode, OLED), 플렉서블 디스플레이(flexible display), 3차원 디스플레이(3D display), 전자잉크 디스플레이(e-ink display) 중에서 적어도 하나를 포함할 수 있다.
- [0112] 또한, 디스플레이부(151)는 이동 단말기(100)의 구현 형태에 따라 2개 이상 존재할 수 있다. 이 경우, 이동 단말기(100)에는 복수의 디스플레이부들이 하나의 면에 이격되거나 일체로 배치될 수 있고, 또한 서로 다른 면에 각각 배치될 수도 있다.
- [0113] 디스플레이부(151)는 터치 방식에 의하여 제어 명령을 입력 받을 수 있도록, 디스플레이부(151)에 대한 터치를

감지하는 터치센서를 포함할 수 있다. 이를 이용하여, 디스플레이부(151)에 대하여 터치가 이루어지면, 터치센서는 상기 터치를 감지하고, 제어부(180)는 이에 근거하여 상기 터치에 대응하는 제어명령을 발생시키도록 이루어질 수 있다. 터치 방식에 의하여 입력되는 내용은 문자 또는 숫자이거나, 각종 모드에서의 지시 또는 지정 가능한 메뉴항목 동일 수 있다.

- [0114] 한편, 터치센서는, 터치패턴을 구비하는 필름 형태로 구성되어 윈도우(151a)와 윈도우(151a)의 배면 상의 디스플레이(미도시) 사이에 배치되거나, 윈도우(151a)의 배면에 직접 패터닝되는 메탈 와이어가 될 수도 있다. 또는, 터치센서는 디스플레이와 일체로 형성될 수 있다. 예를 들어, 터치센서는, 디스플레이의 기판 상에 배치되거나, 디스플레이의 내부에 구비될 수 있다.
- [0115] 이처럼, 디스플레이부(151)는 터치센서와 함께 터치 스크린을 형성할 수 있으며, 이 경우에 터치 스크린은 사용자 입력부(123, 도 1a 참조)로 기능할 수 있다. 경우에 따라, 터치 스크린은 제1조작유닛(123a)의 적어도 일부 기능을 대체할 수 있다.
- [0116] 제1 음향 출력부(152a)는 통화음을 사용자의 귀에 전달시키는 리시버(receiver)로 구현될 수 있으며, 제2 음향 출력부(152b)는 각종 알람음이나 멀티미디어의 재생음을 출력하는 라우드 스피커(loud speaker)의 형태로 구현될 수 있다.
- [0117] 디스플레이부(151)의 윈도우(151a)에는 제1 음향 출력부(152a)로부터 발생하는 사운드의 방출을 위한 음향홀이 형성될 수 있다. 다만, 본 발명은 이에 한정되는 것은 아니고, 상기 사운드는 구조물 간의 조립틈(예를 들어, 윈도우(151a)와 프론트 케이스(101) 간의 틈)을 따라 방출되도록 구성될 수 있다. 이 경우, 외관상 음향 출력을 위하여 독립적으로 형성되는 홀이 보이지 않거나 숨겨져 이동 단말기(100)의 외관이 보다 심플해질 수 있다.
- [0118] 광 출력부(154)는 이벤트의 발생시 이를 알리기 위한 빛을 출력하도록 이루어진다. 상기 이벤트의 예로는 메시지 수신, 호 신호 수신, 부재중 전화, 알람, 일정 알림, 이메일 수신, 애플리케이션을 통한 정보 수신 등을 들 수 있다. 제어부(180)는 사용자의 이벤트 확인이 감지되면, 빛의 출력이 종료되도록 광 출력부(154)를 제어할 수 있다.
- [0119] 제1 카메라(121a)는 촬영 모드 또는 화상통화 모드에서 이미지 센서에 의해 얻어지는 정지영상 또는 동영상의 화상 프레임을 처리한다. 처리된 화상 프레임은 디스플레이부(151)에 표시될 수 있으며, 메모리(170)에 저장될 수 있다.
- [0120] 제1 및 제2 조작유닛(123a, 123b)은 이동 단말기(100)의 동작을 제어하기 위한 명령을 입력 받기 위해 조작되는 사용자 입력부(123)의 일 예로서, 조작부(manipulating portion)로도 통칭될 수 있다. 제1 및 제2 조작유닛(123a, 123b)은 터치, 푸시, 스크롤 등 사용자가 촉각적인 느낌을 받으면서 조작하게 되는 방식(tactile manner)이라면 어떤 방식이든 채용될 수 있다. 또한, 제1 및 제2 조작유닛(123a, 123b)은 근접 터치(proximity touch), 호버링(hovering) 터치 등을 통해서 사용자의 촉각적인 느낌이 없이 조작하게 되는 방식으로도 채용될 수 있다.
- [0121] 본 도면에서는 제1 조작유닛(123a)이 터치키(touch key)인 것으로 예시하나, 본 발명이 이에 한정되는 것은 아니다. 예를 들어, 제1 조작유닛(123a)은 푸시키(mechanical key)가 되거나, 터치키와 푸시키의 조합으로 구성될 수 있다.
- [0122] 제1 및 제2 조작유닛(123a, 123b)에 의하여 입력되는 내용은 다양하게 설정될 수 있다. 예를 들어, 제1 조작유닛(123a)은 메뉴, 홈키, 취소, 검색 등의 명령을 입력 받고, 제2 조작유닛(123b)은 제1 또는 제2 음향 출력부(152a, 152b)에서 출력되는 음향의 크기 조절, 디스플레이부(151)의 터치 인식 모드로의 전환 등의 명령을 입력 받을 수 있다.
- [0123] 한편, 단말기 바디의 후면에는 사용자 입력부(123)의 다른 일 예로서, 후면 입력부(미도시)가 구비될 수 있다. 이러한 후면 입력부는 이동 단말기(100)의 동작을 제어하기 위한 명령을 입력 받기 위해 조작되는 것으로서, 입력되는 내용은 다양하게 설정될 수 있다. 예를 들어, 전원의 온/오프, 시작, 종료, 스크롤 등과 같은 명령, 제1 및 제2 음향 출력부(152a, 152b)에서 출력되는 음향의 크기 조절, 디스플레이부(151)의 터치 인식 모드로의 전환 등과 같은 명령을 입력 받을 수 있다. 후면 입력부는 터치입력, 푸시입력 또는 이들의 조합에 의한 입력이 가능한 형태로 구현될 수 있다.
- [0124] 후면 입력부는 단말기 바디의 두께방향으로 전면의 디스플레이부(151)와 중첩되게 배치될 수 있다. 일 예로, 사용자가 단말기 바디를 한 손으로 쥐었을 때 검지를 이용하여 용이하게 조작 가능하도록, 후면 입력부는 단말기

바디의 후면 상단부에 배치될 수 있다. 다만, 본 발명은 반드시 이에 한정되는 것은 아니며, 후면 입력부의 위치는 변경될 수 있다.

- [0125] 이처럼 단말기 바디의 후면에 후면 입력부가 구비되는 경우, 이를 이용한 새로운 형태의 유저 인터페이스가 구현될 수 있다. 또한, 앞서 설명한 터치 스크린 또는 후면 입력부가 단말기 바디의 전면에 구비되는 제1 조작유닛(123a)의 적어도 일부 기능을 대체하여, 단말기 바디의 전면에 제1 조작유닛(123a)이 미배치되는 경우, 디스플레이부(151)가 보다 대화면(大畫面)으로 구성될 수 있다.
- [0126] 한편, 이동 단말기(100)에는 사용자의 지문을 인식하는 지문인식센서가 구비될 수 있으며, 제어부(180)는 지문인식센서를 통하여 감지되는 지문정보를 인증수단으로 이용할 수 있다. 상기 지문인식센서는 디스플레이부(151) 또는 사용자 입력부(123)에 내장될 수 있다.
- [0127] 마이크로폰(122)은 사용자의 음성, 기타 소리 등을 입력 받도록 이루어진다. 마이크로폰(122)은 복수의 개소에 구비되어 스테레오 음향을 입력 받도록 구성될 수 있다.
- [0128] 인터페이스부(160)는 이동 단말기(100)를 외부기와 연결시킬 수 있는 통로가 된다. 예를 들어, 인터페이스부(160)는 다른 장치(예를 들어, 이어폰, 외장 스피커)와의 연결을 위한 접속단자, 근거리 통신을 위한 포트[예를 들어, 적외선 포트(IrDA Port), 블루투스 포트(Bluetooth Port), 무선 랜 포트(Wireless LAN Port) 등], 또는 이동 단말기(100)에 전원을 공급하기 위한 전원공급단자 중 적어도 하나일 수 있다. 이러한 인터페이스부(160)는 SIM(Subscriber Identification Module) 또는 UIM(User Identity Module), 정보 저장을 위한 메모리 카드 등의 외장형 카드를 수용하는 소켓의 형태로 구현될 수도 있다.
- [0129] 단말기 바디의 후면에는 제2카메라(121b)가 배치될 수 있다. 이 경우, 제2카메라(121b)는 제1카메라(121a)와 실질적으로 반대되는 촬영 방향을 가지게 된다.
- [0130] 제2카메라(121b)는 적어도 하나의 라인을 따라 배열되는 복수의 렌즈를 포함할 수 있다. 복수의 렌즈는 행렬(matrix) 형식으로 배열될 수도 있다. 이러한 카메라는, 어레이(array) 카메라로 명명될 수 있다. 제2카메라(121b)가 어레이 카메라로 구성되는 경우, 복수의 렌즈를 이용하여 다양한 방식으로 영상을 촬영할 수 있으며, 보다 나은 품질의 영상을 획득할 수 있다.
- [0131] 플래시(124)는 제2카메라(121b)에 인접하게 배치될 수 있다. 플래시(124)는 제2카메라(121b)로 피사체를 촬영하는 경우에 피사체를 향하여 빛을 비추게 된다.
- [0132] 단말기 바디에는 제2 음향 출력부(152b)가 추가로 배치될 수 있다. 제2 음향 출력부(152b)는 제1 음향 출력부(152a)와 함께 스테레오 기능을 구현할 수 있으며, 통화시 스피커폰 모드의 구현을 위하여 사용될 수도 있다.
- [0133] 단말기 바디에는 무선 통신을 위한 적어도 하나의 안테나가 구비될 수 있다. 안테나는 단말기 바디에 내장되거나, 케이스에 형성될 수 있다. 예를 들어, 방송 수신 모듈(111, 도 1a 참조)의 일부를 이루는 안테나는 단말기 바디에서 인출 가능하게 구성될 수 있다. 또는, 안테나는 필름 타입으로 형성되어 후면 커버(103)의 내측면에 부착될 수도 있고, 도전성 재질을 포함하는 케이스가 안테나로서 기능하도록 구성될 수도 있다.
- [0134] 단말기 바디에는 이동 단말기(100)에 전원을 공급하기 위한 전원 공급부(190, 도 1a 참조)가 구비된다. 전원 공급부(190)는 단말기 바디에 내장되거나, 단말기 바디의 외부에서 착탈 가능하게 구성되는 배터리(191)를 포함할 수 있다.
- [0135] 배터리(191)는 인터페이스부(160)에 연결되는 전원 케이블을 통하여 전원을 공급받도록 구성될 수 있다. 또한, 배터리(191)는 무선충전기기를 통하여 무선충전 가능하도록 구성될 수도 있다. 상기 무선충전은 자기유도방식 또는 공진방식(자기공명방식)에 의하여 구현될 수 있다.
- [0136] 한편, 본 도면에서는 후면 커버(103)가 배터리(191)를 덮도록 리어 케이스(102)에 결합되어 배터리(191)의 이탈을 제한하고, 배터리(191)를 외부 충격과 이물질로부터 보호하도록 구성된 것을 예시하고 있다. 배터리(191)가 단말기 바디에 착탈 가능하게 구성되는 경우, 후면 커버(103)는 리어 케이스(102)에 착탈 가능하게 결합될 수 있다.
- [0137] 이동 단말기(100)에는 외관을 보호하거나, 이동 단말기(100)의 기능을 보조 또는 확장시키는 액세서리가 추가될 수 있다. 이러한 액세서리의 일 예로, 이동 단말기(100)의 적어도 일면을 덮거나 수용하는 커버 또는 파우치를 들 수 있다. 커버 또는 파우치는 디스플레이부(151)와 연동되어 이동 단말기(100)의 기능을 확장시키도록 구성될 수 있다. 액세서리의 다른 일 예로, 터치 스크린에 대한 터치입력을 보조 또는 확장하기 위한 터치펜을 들

수 있다.

- [0138] 이하에서는 이와 같이 구성된 이동 단말기에서 구현될 수 있는 안테나 모듈(200) 및 이를 구비하는 이동 단말기와 관련된 실시예들에 대해 첨부된 도면을 참조하여 살펴보겠다. 본 발명은 본 발명의 정신 및 필수적 특징을 벗어나지 않는 범위에서 다른 특정한 형태로 구체화될 수 있음은 당업자에게 자명하다.
- [0139] 도 2a는 본 발명의 제1 실시예와 관련된 이동 단말기의 분해사시도인데, 도 2a를 참조하면, 안테나 모듈(200)이 접지 플레이트(181)인 인쇄회로기판(181)과 단말기 바디 중 후면 커버(103)에 형성된 것을 도시한 것이고, 도 2b는 본 발명의 제2 실시예와 관련된 이동 단말기의 분해사시도인데, 도 2b를 참조하면, 접지 플레이트(181)와 분리 형성되고, 상기 접지 플레이트(181)와 이격되는 도전 멤버에 의해 안테나 모듈(200)을 구성한 것을 도시한 것이다. 도 2b에서도 단말기 바디 중 후면 커버를 안테나 모듈(200)의 일부 구성으로 하였다.
- [0140] 본 발명의 제1 및 제2 실시예에서의 이동 단말기는 상기 디스플레이부(151)를 구성하는 윈도우(151a) 및 디스플레이 모듈(151b)을 포함한다. 윈도우(151a)는 상기 프론트 케이스(101)의 일면에 결합될 수 있다.
- [0141] 프론트 케이스(101)와 리어 케이스(102) 사이에 전기적 소자들이 지지되도록 프레임(185)이 형성된다. 프레임(185)은 단말기 내부의 지지구조로서, 일 예로 디스플레이 모듈(151b), 카메라 모듈(121b), 안테나 모듈(200), 배터리(191) 또는 회로기판(181) 중 적어도 어느 하나를 지지할 수 있도록 형성된다.
- [0142] 프레임(185)은 그 일부가 단말기의 외부로 노출될 수 있다. 또한, 프레임(185)은 바 타입이 아닌 슬라이드 타입의 단말기에서 본체부와 디스플레이부를 서로 연결하는 슬라이딩 모듈의 일부를 구성할 수도 있다.
- [0143] 도 2a 및 도 2b에 도시한 것은 일 예로, 리어 케이스(102)와 회로기판(181) 사이에 프레임(185)이 배치되고, 회로기판(181)의 일면에 디스플레이 모듈(151b)이 결합되는 것을 도시하고 있다. 배터리(191)를 덮도록 후면 커버(103)가 리어 케이스(102)에 결합될 수 있다. 이때, 상기 프레임(185)은 이동 단말기의 강성을 향상시키기 위한 부품이다.
- [0144] 상기 윈도우(151a)는 상기 프론트 케이스(101)의 일면에 결합된다. 상기 윈도우(151a)에는 터치 센서(미도시)가 장착될 수 있다. 터치 센서는 터치 입력을 감지하도록 형성되고, 광투과성으로 이루어진다. 터치 센서는 상기 윈도우(151a)의 전면에 장착되며, 윈도우(151a)의 특정 부위에 발생하는 전압 등의 변화를 전기적인 입력신호로 변환하도록 구성될 수 있다.
- [0145] 상기 디스플레이 모듈(151b)은 상기 윈도우(151a)의 후면에 장착된다. 본 실시예에서는 상기 디스플레이 모듈(151b)의 예로서 박막 트랜지스터 액정 디스플레이(thin film transistor-liquid crystal display, TFT LCD)가 개시되나, 본 발명은 반드시 이에 한정되는 것은 아니다.
- [0146] 예를 들어, 디스플레이 모듈(151b)은 액정 디스플레이(liquid crystal display, LCD), 유기 발광 다이오드(organic light-emitting diode, OLED), 플렉시블 디스플레이(flexible display), 3차원 디스플레이(3D display) 등이 될 수 있다.
- [0147] 상기 회로기판(181)은 상기 디스플레이 모듈(151b)의 하부에 장착될 수도 있다. 그리고, 상기 회로기판(181)의 하면 상에 적어도 하나의 전자소자들이 장착된다.
- [0148] 상기 프레임(185)에는 상기 배터리(191)가 수용될 수 있도록 리세스된 형태의 수용부가 형성될 수 있다. 상기 리어 케이스(102) 또는 프레임(185)의 일 측면에는 상기 배터리(191)가 단말기 본체에 전원을 공급하도록 상기 회로기판(181)과 연결되는 연결단자가 형성될 수 있다.
- [0149] 이동 단말기의 상단 또는 하단에는 안테나 모듈(200)이 형성될 수 있다.
- [0150] 일반적으로 이동 단말기의 상단에는 LTE/WCDMA Rx Only 안테나, GPS 안테나, BT/WiFi 안테나 등이 사용되고, 이동 단말기의 하단에는 메인 안테나가 형성된다.
- [0151] 본 발명의 일 실시예는 주로 메인 안테나에 관한 것이나, 반드시 이에 한정되는 것은 아니고, 주파수 대역에 따라 LTE/WCDMA Rx Only 안테나, GPS 안테나, BT/WiFi 안테나 중 적어도 하나 이상의 주파수 대역을 송수신할 수도 있다.
- [0152] 또한, 상기의 안테나 모듈(200)들은 복수로 형성되어 단말기의 각 단부에 배치되고, 각 안테나 모듈(200)은 서로 다른 주파수 대역의 무선 신호를 송수신하도록 형성될 수 있다.

- [0153] 프레임(185)은 얇은 두께로 형성되더라도 충분한 강성을 유지할 수 있도록 금속 재질로 형성될 수 있다. 금속 재질의 프레임(185)은 그라운드로 동작할 수 있다. 즉, 회로기판(181) 또는 안테나 모듈(200)이 프레임(185)에 접지 연결될 수 있으며, 프레임(185)은 회로기판(181)이나 안테나 모듈(200)의 그라운드로 동작할 수 있다. 이 경우 프레임(185)은 이동 단말기의 그라운드를 확장할 수 있다.
- [0154] 이때, 상기 프레임(185)을 구비하지 않고, 회로기판(181)이 단말기 바디의 대부분의 면적을 차지하도록 형성되는 경우에는 회로기판(181) 자체로써 그라운드를 확장할 수도 있다.
- [0155] 회로기판(181)은 안테나 모듈(200)과 전기적으로 연결되며, 안테나 모듈(200)에 의하여 송수신되는 무선 신호(또는 무선 전자기파)를 처리하도록 이루어진다. 무선 신호의 처리를 위해, 복수의 송수신 회로들(182)이 회로기판(181)에 형성되거나 장착될 수 있다.
- [0156] 송수신 회로들은 하나 이상의 집적 회로 및 관련 전기적 소자들을 포함하여 형성될 수 있다. 일 예로, 송수신 회로는 송신 집적 회로, 수신 집적회로, 스위칭 회로, 증폭기 등을 포함할 수 있다.
- [0157] 복수의 송수신 회로들은 방사체인 도전 멤버들을 동시 급전함으로써, 복수의 안테나 모듈(200)이 동시에 작동할 수 있다. 예를 들면, 어느 하나가 송신하는 동안, 다른 하나는 수신할 수 있으며, 둘 다 송신하거나 둘 다 수신을 할 수 있다.
- [0158] 상기 송수신 회로는 복수로 형성될 수 있으며, 각각의 송수신 회로는CP(Call Processor), Modem chip, RF transiver chip, RF receiver chip 중 적어도 하나를 포함하는 통신 칩 형태로 구현될 수 있다. 이로 인해, 각 통신 칩은 급전부와 매칭 모듈(가변 스위치 포함)을 통해 도전 멤버를 급전함으로써, 무선 신호를 송신하거나, 도전 멤버에 의해 수신된 수신 무선 신호를 매칭 모듈(가변 스위치 포함)과 급전부를 통해서 입력받아 주파수 변환 처리나 복조 처리 등의 소정의 수신 처리를 실행할 수 있다.
- [0159] 동축 케이블(183, 184)은 회로기판(181)과 각 안테나 모듈(200)을 서로 연결한다. 일 예로 동축 케이블(183, 184)은 안테나 모듈(200)을 급전시키는 급전 장치에 연결될 수 있다.
- [0160] 도 3은 본 발명의 제1 실시예에 따른 안테나 모듈(200)의 개략적인 구성도이고, 도 4a는 도 3의 평면도이고, 도 4b 및 도 4c는 도 3에서의 금속 플레이트(103)를 각각 좌우로 펼친 상태의 전개도인데, 도 3, 도 4a 내지 도 4c를 참조하여 설명하기로 한다.
- [0161] 먼저, 도 3을 참조하면, 본 발명의 제1 실시예에서의 안테나 모듈(200)은 접지 플레이트(181)와, 상기 접지 플레이트(181)와 마주보며 형성되고, 상기 접지 플레이트(181)와 일정 간격 이격형성되는 금속 플레이트(103)와, 상기 접지 플레이트(181)와 금속 플레이트(103)를 연결하는 급전부(211,212) 및 접지부(221,222)를 포함하여 이루어진다.
- [0162] 이때, 상기 접지부(221,222)는 상기 급전부(211,212)로부터 상기 접지 플레이트(181)의 테두리를 따라 거리가 서로 다른 지점에 형성되는 제1 접지부(221) 및 제2 접지부(222)를 포함한다.
- [0163] 이때, 상기 접지 플레이트(181)는 인쇄회로기판 또는 단말기 바디 내의 프레임(185)일 수 있으며, 상기 금속 플레이트(103)는 상기 이동 단말기의 바디를 덮는 후면 커버(103)일 수 있다.
- [0164] 이와 같이, 본 발명의 일 실시예에서의 안테나 모듈(200)은 후면 커버(103)를 안테나 모듈(200)의 일부로 구성할 수 있을 뿐만 아니라, 후면 커버에 슬롯(slot)이 없는 상태에서 안테나를 설계하는 기술이 제공된다.
- [0165] 상기와 같이 본 발명의 제1 실시예에서는 금속 플레이트(103) 및 접지 플레이트(181)에 별도의 슬롯을 형성하지 않고, 안테나를 형성한다.
- [0166] 상기 제1 접지부(221) 및 제2 접지부(222)와 상기 금속 플레이트(103)가 전기적으로 연결되어 있다.
- [0167] 도 3에 도시된 바와 같이, 본 발명의 제1 실시예에서는 하나 또는 두 개의 급전부(211,212)가 형성될 수 있으나, 이하에서는 제1 급전부(211)에 의해 형성되는 안테나 모듈을 위주로 설명하기로 한다. 다만, 제2 급전부(212)에 의해서도 별도의 도전 루프가 형성되어 공진주파수를 구현할 수 있으며, 후술하는 바와 같이, 제2 급전부(212)는 상기 제1 급전부(211)와는 비대칭의 위치에 있는 것이 바람직하다.
- [0168] 이때, 상기 제1 급전부(211)로부터 제1 접지부(221)에 이르는 공간에 의해 제1 루프(L1)가 형성되고, 상기 제1 급전부(211)로부터 제2 접지부(222)에 이르는 공간에 의해 제2 루프(L2)가 형성된다. 보다 구체적으로, 상기 제1 접지부(221)는 한 쌍의 연결단자들(221a,221b)로 이루어지며, 한 쌍의 연결단자들(221a,221b)에 의해 금속 플

레이트(103)를 접지시키며, 상기 제2 접지부(222)도 마찬가지로 한 쌍의 연결단자들(222a,222b)로 이루어지며, 상기 한 쌍의 연결단자들(222a,222b)에 의해 상기 금속 플레이트(103)를 접지 플레이트(181)에 접지시킨다.

- [0169] 또한, 상기 제1 급전부(211)는 연결단자(211a)에 의해 상기 금속 플레이트(103)를 급전시키며, 제2 급전부(212)도 연결단자(212a)에 의해 상기 금속 플레이트(103)를 급전시킨다. 이하에서 설명하는 모든 급전부들도 이와 마찬가지로 이하에서는 이에 대한 구체적인 설명을 생략하기로 한다.
- [0170] 상기 제1 루프(L1)는 도 3에 도시된 바와 같이, 상기 제1 급전부(211)로부터 상기 제1 접지부(221)에 보다 근접한 접지 플레이트(181)의 외곽 테두리를 따라 상기 연결단자(221a)에까지 형성되고, 상기 연결단자(221a)에서 연결단자(221b)를 거쳐, 상기 금속 플레이트(103)의 테두리를 따라 상기 연결단자(211a)에까지 형성된 다음, 제1 급전부(211)에까지 형성된다.
- [0171] 또한, 상기 제2 루프(L2)는 상기 제1 루프(L1)와는 반대 방향으로 형성된다. 상기 제2 루프(L2)는 상기 제1 급전부(211)로부터 상기 제2 접지부에 보다 인접한 방향으로 접지 플레이트(181)의 테두리를 따라 형성되다가, 상기 연결단자(222a), 및 연결단자(222b)를 거쳐 상기 금속 플레이트(103)의 테두리를 따라 연결단자(212a) 방향으로 형성된 다음, 제1 급전부(221)에까지 이르는 경로로 형성된다.
- [0172] 이때, 상기 제1 및 제2 접지부(221,222)는 상기 제1 급전부(221)로부터의 거리가 서로 상이하므로, 안테나의 길이가 상이하게 된다. 일 예로, 도 4a에 도시된 바와 같이, 상기 제1 급전부(221)로부터 제1 접지부(221)까지의 거리(D1)가 제1 급전부(221)에서 제2 접지부(222)까지의 거리(D2)보다 짧다면, 상기 제1 루프(L1)에 의해서는 보다 낮은 주파수 대역의 공진주파수를 구현하게 되고, 제2 루프(L2)에 의해서는 보다 높은 주파수 대역을 갖는 공진주파수를 구현할 수 있게 된다. 만약, 제2 급전부(212)가 접지 플레이트(181)의 일 지점에 형성되고, 상기 제1 급전부(211)와는 비대칭되는 지점에 형성된다면, 상기 제2 급전부(222)와 상기 제1 접지부(221) 및 제2 접지부(222)에 의해서는 다른 도전 루프를 형성하게 되어 다른 대역을 갖는 공진주파수를 구현할 수 있게 된다. 이와 같이, 제2 급전부(212)의 위치를 상기 제1 급전부(211)와 비대칭으로 형성하면 다중 대역의 공진이 가능하다.
- [0173] 상기 접지 플레이트(181)와 금속 플레이트(103)는 제1 접지부(221) 및 제2 접지부(222) 이외의 영역에서도 전기적으로 연결될 수 있으므로, 본 발명의 제1 실시예에서의 접지부는 상기 제1 및 제2 접지부(221,222)에 한하지 않는다. 즉, 실제로 이동 단말기를 제조하다보면 다수의 접지부가 필요하게 되며, 이들에 의해 금속 플레이트(103)와 접지 플레이트(181)가 접지연결될 수도 있다.
- [0174] 이때, 도 4b에 도시된 바와 같이, 상기 접지 플레이트(181)와 금속 플레이트(103)의 사이에는 제1 슬롯(S1)이 형성되고, 도 4c에 도시된 바와 같이, 상기 접지 플레이트(181)와 금속 플레이트(103)의 사이에는 제2 슬롯(S2)이 형성된다. 이와 같이, 좁은 공간을 갖는 이동 단말기에서 저주파 대역의 공진주파수를 구현하기 위하여 안테나의 길이를 늘리는 방법으로 본 발명의 일 실시예에서는 슬롯(S1,S2)을 형성하였다. 이는 상기 접지 플레이트(181) 또는 금속 플레이트(103)에 슬롯을 형성하는 것과는 상이하다.
- [0175] 상기 제1 루프(L1) 및 제2 루프(L2)는 루프 패치(loop patch) 구조이거나 모노폴 패치(monopole patch)구조일 수 있다.
- [0176] 또한, 상기 제1 급전부(211)는 상기 접지 플레이트(181)의 상부 및 하부에 제1 및 제2 급전부(211,212)가 배치되고, 상기 제1 및 제2 급전부(212) 중 적어도 하나는 상기 접지 플레이트(181)의 테두리에 형성될 수도 있다. 즉, 도 3에서는 상기 제1 급전부(211)를 접지 플레이트(181)의 테두리 근처에 형성하였으나, 반드시 이에 한정할 것은 아니고, 접지 플레이트(181)의 내부에 형성할 수도 있다. 이는 제2 급전부(212)의 경우에도 마찬가지로이다.
- [0177] 이때, 상기 제1 및 제2 급전부(211,212)를 서로 비대칭으로 형성하는 것 이외에 상기 제1 접지부(221) 및 제2 접지부(222)의 형성 위치를 서로 비대칭으로 하는 경우에도 다중공진을 가능하게 할 수 있다.
- [0178] 도 5는 본 발명의 제1 실시예와 관련된 안테나 모듈(200)의 개략적인 구성도인데, 도 5를 참조하면, 상기 접지 플레이트(181)와 금속 플레이트(103)는 차단부(240)에 의해 제1 부분(200a) 및 제2 부분(200b)으로 격리(isolation)되고, 상기 제1 및 제2 부분(200a,200b)에는 각각 제1 급전부(211) 및 제1 접지부(221)와, 제2 급전부(212) 및 제2 접지부(222)가 형성된 것을 알 수 있다.
- [0179] 즉, 상기 차단부(240)에 의해 상기 접지 플레이트(181)와 금속 플레이트(103)는 두 개의 영역(200a,200b)으로 구분되며, 상기 제1 부분(200a) 및 제2 부분(200b)은 전기적으로 절연되는 것과 같다. 상기 차단부(240)는 상기

접지 플레이트(181)와 금속 플레이트(103)를 다수의 연결단자(241a,241b)들에 의해 형성된다. 상기 접지 플레이트(181)와 금속 플레이트(103)에 흐르는 전류는 대부분 테두리를 따라서 흐르기 때문에, 상기 접지 플레이트(181)와 금속 플레이트(103) 중 테두리에 인접한 부분에 형성되는 연결단자(241a,241b)에 의한 전류의 차단 효과가 더욱 크다. 다만, 상기 제1 급전부(211) 및 제2 급전부(212) 사이의 거리가 큰 경우에는 그 자체로 충분히 전류 차단 효과가 발생하므로 이와 같은 경우에는 별도의 연결단자(241a,241b)들이 불필요할 수 있다.

[0180] 나아가, 본 발명의 제1 실시예와 관련된 안테나 모듈(200)은 도 5에 도시된 바와 같이, 상기 접지 플레이트(181)와 이격 형성되는 도전 멤버(231)와, 상기 접지 플레이트(181)에 형성되어 상기 도전 멤버(231)를 급전시키는 제3 급전부(213), 및 상기 접지 플레이트(181)에 형성되어 상기 도전 멤버(231)를 접지시키는 제3 접지부(223)를 더 포함할 수 있다.

[0181] 이와 같이, 상기 도전 멤버(231)를 더 추가함으로써 GPS, BT/WiFi를 위한 주파수 대역을 구현할 수 있게 된다. 즉, 본 발명의 제1 실시예에서의 안테나 모듈(200)에서는 접지 플레이트(181)와 금속 플레이트(103)의 테두리를 따라서 흐르는 전류에 의해 공진주파수를 구현하게 되므로, 구현할 수 있는 주파수 대역의 폭이 크지 않을 수 있으므로, 이를 보완하기 위하여 도전 멤버(231)를 더 추가하였다.

[0182] 이때, 상기 제1 급전부(211) 또는 제2 급전부(212)에 의해 상기 금속 플레이트(103)를 급전시키는 방법으로는 직접 급전 방식 또는 간접 급전 방식에 의할 수 있다. 상기 직접 급전 방식은 케이블 등에 의해 직접 전류를 금속 플레이트(103)에 공급하는 방식이고, 간접 급전 방식은 상기 제1 또는 제2 급전부(211,212)와 금속 플레이트(103)가 직접 연결되지 않은 상태에서 금속 플레이트(103)를 급전시키는 방식으로, 전자기적인 커플링(electromagnetic coupling)에 의한 급전 방식을 의미한다.

[0183] 도 6a 내지 도 6c는 도 5에서의 급전 방식을 설명하기 위한 도면인데, 도 6a는 직접 급전 방식을 설명하기 위한 도면이고, 도 6b 및 도 6c는 간접 급전 방식을 설명하기 위한 도면이다. 도 6a에서는 케이블에 의해 상기 금속 플레이트(103)의 연결단자(211a,212a)에 직접 전류를 공급하는 것을 알 수 있다. 또한, 도 6b에서는 제2 급전부(212)에 형성되는 도전 라인(232)에 직접 급전을 하고, 상기 도전 라인(232)에 의한 방사 패턴에 의해 상기 금속 플레이트(103)가 간접 급전되는 것을 도시한 것이다. 도 6c에서는 패치(233,patch)에 전류를 공급하고, 상기 패치(233)에 의해 역엘형 안테나(Inverted L-type Antenna, ILA)를 구현함으로써, 상기 역엘형 안테나의 방사 패턴에 의해 상기 금속 플레이트(103)를 간접 급전시키는 것을 도시한 것이다. 도 6c에서와 같은 경우에는 패치(233)의 방향에 따라 임피던스 매칭이 달라질 수 있으므로, 임피던스 매칭이 더 잘되는 방향으로 패치(233)를 배치하는 것이 바람직하다.

[0184] 이와 같이, 간접 급전 방식으로 상기 금속 플레이트(103)를 급전시키게 되면 자체 공진에 의한 루프에 의한 공진주파수보다 높은 공진주파수의 구현이 가능할 뿐만 아니라 보다 넓은 범위에 걸쳐 급전시킬 수 있는 장점이 있다.

[0185] 또한, 도 5 및 도 6a 내지 도 6c에 도시된 바와 같이, 상기 차단부(240)에 의해 금속 플레이트(103)와 접지 플레이트(181)에는 제3 루프(L3) 및 제4 루프(L4)가 형성되며, 이에 의해 공진주파수를 구현할 수 있게 된다.

[0186] 도 7은 도 5에 매칭 모듈(251,252)이 추가된 안테나 모듈(200)의 개념도인데, 도 7을 참조하면, 본 발명의 제1 실시예와 관련된 안테나 모듈(200)은 상기 제3 급전부(213) 및 제3 접지부(223)에는 각각 매칭 모듈들(251,252)이 형성될 수 있다. 이와 같이, 상기 매칭 모듈들(251,252)을 형성함으로써 임피던스 매칭을 보다 원활하게 할 수 있다.

[0187] 보다 구체적으로 살펴보면, 상기 제3 급전부(213)는 도전 라인(213b)에 의해 연결단자(213a)에 연결되는데, 제1 매칭 모듈(251)은 상기 도전 라인(213b)에 연결되며, 상기 제3 급전부(223)는 한 쌍의 연결단자들(223a,223b)에 의해 연결되며, 만약, 한 쌍의 연결단자들(223a,223b)이 도전 라인(223)에 의해 연결된다면, 제2 매칭 모듈(252)은 상기 도전 라인(223)에 연결된다. 다만, 한 쌍의 연결단자들(223a,223b)이 포고핀, 씨클립 등인 경우에는 제2 매칭 모듈(252)은 연결단자(223a)에 연결된다.

[0188] 도 8은 본 발명의 제1 실시예와 관련된 안테나 모듈(200)의 개략적인 구성도인데, 상기 도 5에서의 안테나 모듈(200)에서 상기 도전 멤버(231)를 간접 급전 방식에 의해 급전시키는 것을 나타내는 도면이다. 즉, 상기 접지 플레이트(181)와 이격 형성되는 도전 멤버(231)와, 상기 도전 멤버(231)와 접지 플레이트(181) 사이에 배치되어, 상기 도전 멤버(231)를 간접 급전시키는 제2 도전 멤버(231)와, 상기 접지 플레이트(181)에 형성되어 상기 제2 도전 멤버(231)를 급전시키는 제3 급전부(213), 및 상기 접지 플레이트(181)에 형성되어 상기 도전 멤버(231)를 접지시키는 제3 접지부(213)를 포함한다. 도 5에서의 안테나 모듈(200)은 제3 급전부(213)가 도전 멤

버(231)를 급전시키는 반면, 도 8에서는 제3 급전부(213)가 제2 도전 멤버(232)를 급전시키도록 하였다. 상기 도전 멤버(231)는 이동 단말기(100)의 측면 내측에 형성될 수 있다. 즉, 도 5에 도시된 도전 멤버(231)는 이동 단말기(100)의 측면 일부를 형성할 수 있다.

- [0189] 상기 제2 도전 멤버(231)는 상기 제3 급전부(213)에 의해 직접 급전되나, 상기 제2 도전 멤버(231)에 의한 금속 플레이트(103)로의 급전 방식은 전자기적인 커플링에 의한 간접 급전 방식에 의한다. 이때도, 상기 제3 급전부(213) 및 제3 접지부(223)에는 매칭 모듈(251,252)이 형성될 수 있다.
- [0190] 또한, 상기 금속 플레이트(103)와 접지 플레이트(181)는 다수의 연결단자(241a,241b)들에 의해 영역을 분할하거나 전기적 길이를 조절할 수 있다. 즉, 도 8에 도시된 바와 같이, 상기 연결단자(242a,242b,243a,243b,244a,244b)들에는 집중정수소자를 포함하여 이루어지는 가변소자(242d,243d,244d) 및 스위치(242c,243c,244c)가 연결되어 임피던스 매칭이 보다 잘 이루어지도록 할 수 있다. 이때, 상기 스위치(242c,243c,244c)는 가변스위치를 포함하는 개념이다.
- [0191] 이와 같이, 본 발명의 일 실시예에서는 상기 제1 및 제2 접지부(221,222)와, 상기 다수의 접촉 단자(241a,241b) 중 적어도 일부는 집중정수소자에 의해 전기적 길이가 가변될 수 있다.
- [0192] 상기 연결단자들(242a,242b,243a,243b,244a,244b)의 형성 위치에 따라 안테나 모듈의 전기적 길이가 가변될 수 있으며, 상기 가변소자(242d,243d,244d) 및 스위치(242c,243c,244c)에 의해 보다 세밀하게 조절될 수 있다.
- [0193] 이는 본 발명의 제1 실시예 뿐만 아니라 후술하는 제2 실시예에서 설명하는 모든 접지부에 대하여 적용될 수 있다.
- [0194] 한편, 도 9는 본 발명의 제2 실시예와 관련된 이동 단말기의 평면도이고, 도 10a 및 도 10b는 도 9에서의 접지 플레이트(181)와 금속 플레이트(103)를 전개한 상태를 나타내는 도면인데, 이하에서는 도 9, 도 10a 및 도 10b를 참조하여 본 발명의 제2 실시예에 따른 안테나 모듈(200)에 대하여 설명하기로 한다.
- [0195] 도 9, 도 10a 및 도 10b를 참조하면, 본 발명의 제2 실시예에 따른 안테나 모듈(200)은 접지 플레이트(181)와, 상기 접지 플레이트(181)의 일측에 형성되는 도전 멤버(291)와, 상기 접지 플레이트(181) 및 도전 멤버(291)를 마주보며 형성되고, 상기 접지 플레이트(181) 및 도전 멤버(291)와 일정 간격 이격형성되는 금속 플레이트(103)를 포함하여 이루어진다. 또한, 도전 루프를 형성하기 위한 급전부(261)와 접지부(2711,2712)상기 접지 플레이트(181)에 형성된다.
- [0196] 이때, 상기 접지부(2711,2712)는 앞서 설명한 본 발명의 제1 실시예에서와 마찬가지로, 상기 급전부(261)로부터 상기 접지 플레이트(181)의 테두리를 따라 서로 다른 거리에 형성된다.
- [0197] 제2 실시예에서도 금속 플레이트(103)에는 슬롯이 형성되어 있지 않으나, 접지 플레이트(181)에는 슬롯이 형성된다. 도 10a 및 도 10b를 참조하여 슬롯에 대하여 보다 구체적으로 설명하면 다음과 같다. 도 10a에 도시된 바와 같이, 상기 접지 플레이트(181)와 도전 멤버(291)의 사이에 제3 슬롯(S31)이 형성되고, 상기 접지 플레이트(181)와 금속 플레이트(103) 사이에 제4 슬롯(S32)이 형성된다. 상기 제3 슬롯(S31) 및 제 4 슬롯(S32)에 의해 제5 루프(L51)를 형성하게 된다.
- [0198] 이때, 상기 접지 플레이트(181)와 금속 플레이트(103) 사이에 형성되는 제4 슬롯(S32)은 상기 접지 플레이트(181)와 금속 플레이트(103)가 이격됨으로써 발행되는 슬롯으로, 상기 제3 슬롯(S31)과는 상이하다. 다만, 상기 접지 플레이트(181)와 도전 멤버(291)는 전기적으로 연결될 수도 있으나, 반드시 전기적으로 연결될 필요는 없다.
- [0199] 또한, 상기 도전 멤버(291)와 금속 플레이트(103)는 적어도 일 지점에서 전기적으로 연결되고, 상기 접지 플레이트(181)의 면적은 상기 금속 플레이트(103)의 면적보다 작도록 한다. 일 예로, 상기 금속 플레이트(103)는 상기 접지 플레이트(181) 및 도전 멤버(291)를 감싸는 구조일 수 있다.
- [0200] 이와 같이, 제2 실시예에서는 상기 금속 플레이트(103)와 도전 멤버(291)에 의한 전기적인 연결을 위한 구조를 가져야하는데, 이는 도전 루프를 형성하기 위함이다.
- [0201] 도 10a에서 전류의 흐름은 상기 급전부(261)로부터 상기 접지부(2711)를 향하여 접지 플레이트(181)의 테두리를 따라 형성되고, 접지부(2711)의 연결단자들(2711a,2711b)에 의해 금속 플레이트(103)로 형성된 다음, 상기 금속 플레이트(103)의 테두리를 따라 연결단자(2811a,2811b)에 의해 상기 도전 멤버(291)에까지 형성되며, 상기 도전

멤버(291)에서 급전부(261)에 이르는 부분까지 형성된다. 이때, 도 10a에서는 도전 멤버(291)와 접지 플레이트(181) 사이는 이격될 수도 있고, 상기 도전 멤버(291) 또는 접지 플레이트(181)로부터 돌출되는 부분에 의해 일부가 연결될 수도 있다.(도 15, 도 16 참조)

[0202] 또한, 도 10b를 참조하면, 제 5 루프(L52)가 도시되어 있는데, 상기 제5 루프(L52)는 상기 접지 플레이트(181)와 도전 멤버(291)의 사이에 제5 슬롯(S41)이 형성되고, 상기 접지 플레이트(181)와 금속 플레이트(103) 사이에 제6 슬롯(S32)이 형성된다. 상기 제5 슬롯(S41) 및 제6 슬롯(S42)에 의해 제5 루프(L52)를 형성하게 된다.

[0203] 이때, 제3 슬롯(S31)과 제5 슬롯(S41)은 접지 플레이트(181)와 도전 멤버(291) 사이에 형성되는 점에서는 동일하나, 급전부(261)를 중심으로 좌우를 향하여 형성되는 점에서 상이하다.

[0204] 도 10b에서의 제5 루프(L52)는 상기 급전부(261)로부터 상기 접지부(271)를 향하여 접지 플레이트(181)의 테두리를 따라 형성되고, 접지부(271)의 연결단자들(2712a,2712b)에 의해 금속 플레이트(103)로 형성된 다음, 상기 금속 플레이트(103)의 테두리를 따라 연결단자(2812a,2812b)에 의해 상기 도전 멤버(291)에까지 형성되며, 상기 도전 멤버(291)에서 급전부(261)에 이르는 부분까지 형성된다. 이때도, 상기 도전 멤버(291)와 접지 플레이트(181) 사이는 이격될 수도 있고, 상기 도전 멤버(291) 또는 접지 플레이트(181)로부터 돌출되는 부분에 의해 일부가 연결될 수도 있다.(도 15, 도 16 참조)

[0205] 도 11은 본 발명의 일 실시예에 따른 안테나 모듈(200)의 또 다른 개략적인 구성도인데, 도 11을 참조하면, 상기 접지부(271)는 집중정수소자를 포함하는 가변소자(272d,273d,274d) 및 스위치(272c,273c,274c)(가변스위치 포함)와 연결된다. 이때, 연결단자(272a,273a,274a)는 접지 플레이트(181)에 형성되는 것이고, 연결단자(272b,273b,274b)는 금속 플레이트(103)에 형성되는 것이다. 이와 같이, 다수의 지점에서 연결단자(272a,273a,274a,272b,273b,274b)를 형성함으로써 안테나 모듈(200)에서의 전류의 흐름 방향을 제어할 수 있으며, 상기 가변소자(272d,273d,274d) 및 스위치(272c,273c,274c)에 의해 보다 세밀하게 안테나 모듈(200)의 의해 전기적 길이를 가변시킬 수 있다. 이때, 전기적 길이를 가변시키는 것은 상기 도전 멤버(291), 금속 플레이트(103) 및 접지 플레이트(181)에서의 전류의 방향 및 세기 등을 제어할 수 있음을 의미한다. 일 예로, 도 5에 도시된 바와 같이, 연결단자(241a,241b)를 일정 영역에 다수 형성하거나 다수의 지점에 하나씩 형성함으로써 전류를 차단하거나, 전류의 방향을 제어할 수 있다.

[0206] 도 11에는 제6 루프(L6) 및 제7 루프(L7)가 도시되어 있는데, 상기 제6 루프(L6)는 상기 급전부(261)에서 연결단자(261a)로 연결된 다음, 도전 멤버(291)를 따라 형성되는 도전 경로이고, 상기 제7 루프(L7)는 상기 급전부(261)로부터 연결단자(261a)를 거쳐 도전 멤버(291)를 따라 형성된 다음, 연결단자(282a,282b)에 의해 금속 플레이트(103)에까지 형성되는 도전 경로이다.

[0207] 한편, 도 12a 및 도 12b는 도 11에서의 주파수에 따른 전압정재파비(voltage standing wave ratio, VSWR)의 그래프인데, 도 12a에서 굵은 실선은 금속 플레이트(103)이 없는 경우이고, 가는 실선은 금속 플레이트(103)가 구비된 상태에서의 그래프이다. 또한, 도 12b에서는 점선은 금속 플레이트(103)가 없는 경우이고, 가는 실선 및 굵은 실선은 금속 플레이트(103)가 구비된 상태에서의 그래프이며, 상기 가변소자(272d,273d,274d) 및 스위치(272c,273c,274c)에 의해 전기적 길이를 가변시킨 경우의 그래프이다. 이때, 금속 플레이트(103)이 없는 상태에서의 공진점을 각각 f1, f2라고 하면 도 12a에 도시된 바와 같이, 금속 플레이트(103)가 구비된 경우에는 낮은 주파수 대역에서의 공진점이 이동(shift)하였다. 이에 의해 보다 낮은 주파수를 구현할 수 있음을 알 수 있다. 또한, 도 12b에 도시된 바와 같이, 상기 가변소자(272d,273d,274d) 및 스위치(272c,273c,274c)를 이용하여 전기적 길이를 가변시키게 됨으로써 보다 높은 공진 주파수(f2)에서 뿐만 아니라 낮은 공진주파수(f1)에서도 공진점이 각각 Δf_1 , Δf_2 만큼 이동할 수 있음을 알 수 있다.

[0208] 즉, 도 12a를 참조하면, 금속 플레이트(103)를 안테나 모듈(200)의 일부로 사용한 경우에는 저주파 대역에서의 공진점이 변이(shift)된 것을 알 수 있고, 도 12b를 참조하면, 가변소자(272d,273d,274d) 및 스위치(272c,273c,274c)에 의해 공진주파수를 변경함으로써 공진주파수를 컨트롤할 수 있음을 알 수 있다.

[0209] 결국, 도 12a 및 도 12b에 의하면, 금속 플레이트(103), 가변소자(272d,273d,274d) 및 스위치(272c,273c,274c)를 활용함으로써 보다 넓은 범위의 공진주파수를 구현할 수 있음을 알 수 있다.

[0210] 도 13 및 도 14는 본 발명의 일 실시예에 따른 접지 플레이트(181)와 도전 멤버(291)가 스위치(265,266)에 의해 연결되는 안테나 모듈(200)의 개념도인데, 도 13 및 도 14를 참조하면, 상기 도전 멤버(291)와 접지 플레이트(181)는 서로 이격 형성되는 제1 및 제2 스위치(265,266)에 의해 선택적으로 연결될 수 있음을 알 수 있다. 즉,

본 발명의 제2 실시예에서는 상기 도전 멤버(291)와 접지 플레이트(181)가 이격되는데, 상기 도전 멤버(291)와 접지 플레이트(181)의 일 지점에서는 접지 연결되고, 다른 일 지점에서는 급전연결된다. 이때, 상기 도전 멤버(291)와 접지 플레이트(181)가 접지 연결됨과 동시에 급전 연결되어야 보다 넓은 대역폭을 갖는 공진주파수를 구현할 수 있다.

[0211] 이때, 본 발명의 제2 실시예에서는 상기 급전 연결 또는 접지 연결 중 적어도 하나를 스위치에 의해 선택적으로 연결시킬 수 있다. 다만, 도 13에서는 급전 연결은 접지 플레이트(181)에 형성되는 급전부(261)에 의해 항시 도전 멤버(291)를 급전시키도록 하고, 상기 접지 플레이트(181)에는 제1 및 제2 스위치(265,266)를 배치하여 상기 제1 및 제2 스위치(265,266) 중 어느 하나가 도전 멤버(291)로부터 돌출되는 돌기(291a,291b)와 연결되도록 함으로써 접지 연결되도록 하였다. 도 13에서는 오른쪽에 배치되는 제2 스위치(266)를 이용하여 도전 멤버(291)가 접지되는 것을 도시한 것이고, 도 14에서는 왼쪽에 배치되는 제1 스위치(265)를 이용하여 도전 멤버(291)를 접지시키는 것을 도시하였다.

[0212] 이와 같이 서로 이격되는 지점에 돌기(291b,291c)가 형성되고, 상기 돌기(291b,291c)에 대응되는 지점에 스위치(265,266)를 배치하고, 어느 하나의 지점에서 선택적으로 도전 멤버(291)를 접지시킴으로써 안테나의 방사 패턴의 방향을 조절할 수 있다. 예를 들면, 사용자가 안테나 모듈(200)이 내장된 이동 단말기(100)를 감쌀 때, 제1 스위치(265) 부분을 감싸게 되는 경우에는 제2 스위치(266)에 의해 도전 멤버(291)가 접지되도록 하고, 제2 스위치(266) 부분을 감싸게 되는 경우에는 제1 스위치(265)에 의해 도전 멤버(291)가 접지되도록 하는 것이 바람직하다. 이는 방사 패턴에 사용자의 손(hand)과 같이 인체에 의한 영향을 최소화하기 위함이다. 즉, 인체의 영향을 최소화하기 위하여 전류의 흐름 방향을 조절함으로써 바디 이펙트(body effect, hand effect)를 최소화할 수 있다.

[0213] 이때도 상기 접지 플레이트(181)에는 가변소자(272d,273d,274d) 및 가변스위치(272c,273c,274c)에 의해 임피던스 매칭이 잘 이루어짐과 동시에 공진주파수의 공진점을 전이(shift)시킬 수 있도록 한다.

[0214] 도 13에서는 제2 스위치(266)를 연결시킴으로써 도 11에 도시된 바와 같이, 제6 루프(L61) 및 제7 루프(L71)가 형성되는 반면, 도 14에서는 제1 스위치(265)를 연결함으로써 제6 루프(L62) 및 제7 루프(L72)가 도 13에서와는 반대 방향으로 형성된다. 이때, 상기 도전 멤버(291)와 금속 플레이트(103)는 연결단자들(282a,282b,283a,283b)에 의해 접지 연결된다.

[0215] 도 15는 도 11의 안테나 모듈(200)에 제2 도전 멤버(292)가 추가된 상태의 안테나 모듈(200)의 개념도인데, 도 15를 참조하면, 상기 도전 멤버(291)와 접지 플레이트(181) 사이에 제2 도전 멤버(292)가 형성되고, 상기 급전부(261)는 상기 제2 도전 멤버(292)를 직접 급전시키며, 상기 제2 도전 멤버(292)가 도전 멤버(291)를 간접 급전시키는 것을 도시한 것이다. 제2 도전 멤버(292)는 접지 플레이트(181)와 접촉단자들(284a,284b)에 의해 접지 연결된다.

[0216] 이때, 상기 도전 멤버(291)와 접지 플레이트(181)는 연결부(293)에 의해 연결되는데, 상기 연결부(293)는 상기 도전 멤버(291) 또는 접지 플레이트(181)로부터 돌출되어 형성될 수 있으며, 상기 도전 멤버(291)와 접지 플레이트(181)가 일체로 형성될 수도 있다. 임피던스 매칭을 위하여 상기 급전부(261)에는 매칭 모듈(267)이 형성될 수 있다. 다만, 상기 연결부(293)는 반드시 필요한 것은 아니며, 상기 도전 멤버(29)와 접지 플레이트(181)를 연결하는 것이면 충분하다.

[0217] 또한, 도 16은 도 11에 돌출부(294)가 추가된 상태의 안테나 모듈(200)의 개념도인데, 도 16을 참조하면, 상기 연결부(293)에는 상기 도전 멤버(291)와 접지 플레이트(181) 사이에 형성되는 돌출부(294)가 형성될 수 있다. 상기 돌출부(294)는 연결단자(285a,285b)에 의해 상기 금속 플레이트(103)와 전기적으로 연결되며, 상기 급전부(261)에는 스위치(268)가 배치되어 상기 돌출부(294) 또는 도전 멤버(291)를 선택적으로 연결된다. 만약, 상기 스위치(268)에 의해 상기 돌출부(294)가 연결된다면, 상기 돌출부(294)가 직접 급전되고, 전류의 흐름이 상기 돌출부(294)에 형성될 것이고, 상기 스위치(268)에 의해 상기 도전 멤버(291)가 연결된다면, 상기 도전 멤버(291)가 직접 급전되고, 전류의 흐름은 상기 도전 멤버(291)에 형성될 것이다. 이와 같이, 전류의 패스를 가변시킴으로써 공진주파수 대역을 변경시키기 위하여 본 발명의 제2 실시예에서는 연결부(293)에 형성되는 돌출부(294)를 구성한 것이다. 이때도, 상기 도전 멤버(291)와 상기 금속 플레이트(103)는 적어도 일 지점에서 연결되고, 상기 돌출부(294)도 상기 금속 플레이트(103)와 적어도 일 지점에서 연결된다.

[0218] 도 16에서는 상기 도전 멤버(291)와 돌출부(294)가 서로 근접하여 형성되어 있기 때문에, 도전 멤버(291) 또는 돌출부(294) 중 어느 하나에 직접 급전되면, 나머지 하나에는 간접 급전 방식에 의해 급전될 수 있다. 예를 들

면, 상기 돌출부(294)에 직접 급전되면, 상기 돌출부(294)에 전류 패스가 형성됨과 동시에, 상기 돌출부(294)에 형성된 전류 패스에 의해 상기 도전 멤버(291)가 간접 급전되어 상기 도전 멤버(291)에도 전류 패스가 형성됨으로써 또 다른 공진주파수를 구현할 수도 있다. 이와는 반대로 상기 도전 멤버(291)에 직접 급전되고, 도전 멤버(291)에 형성되는 전류에 의해 돌출부(294)가 간접 급전되어 돌출부(294) 및 도전 멤버(291)에 전류 패스가 형성될 수도 있다.

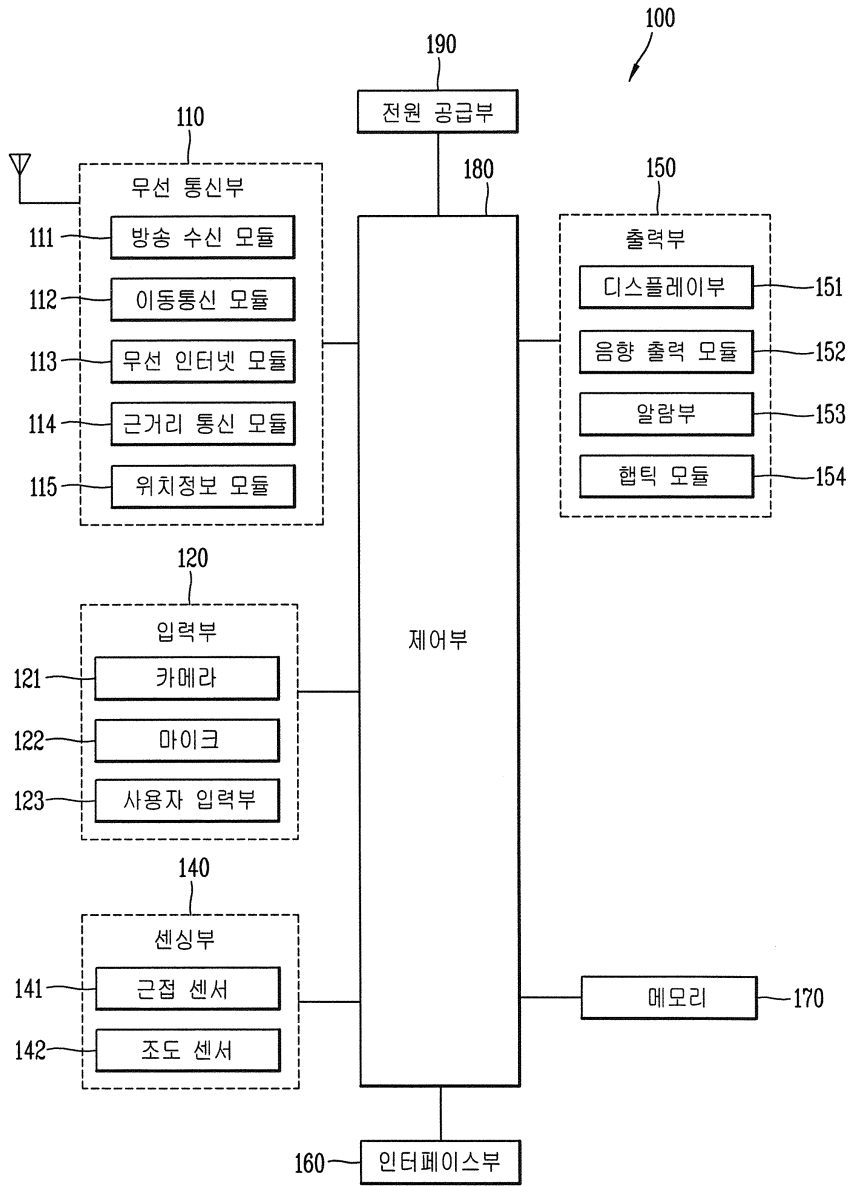
[0219] 나아가, 안테나의 전기적 길이를 제어하기 위하여 상기 접지 플레이트(181)와 금속 플레이트(103)는 적어도 일 지점에서 서로 연결되며, 연결되는 지점에는 집중정수소자를 포함하는 가변소자(272d,273d,274d)와 스위치(272c,273c,274c)가 연결될 수 있다.

[0220] 또한, 본 발명의 일 실시예에서 접지연결은 접지단자들에 의해 이루어질 수 있는데, 이외에도 도전 라인(221,222,223,282,283,284,285)에 의해 연결될 수도 있다.

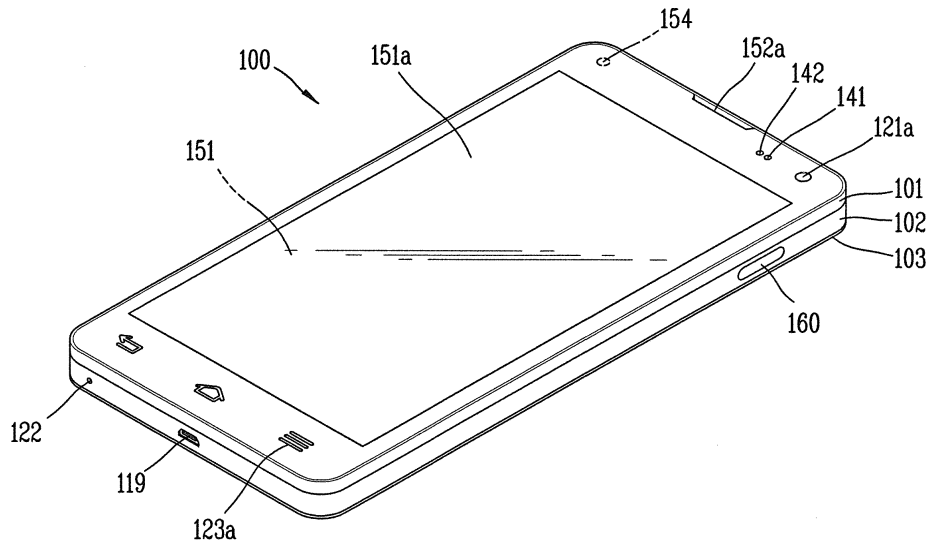
[0221] 전술한 본 발명은, 프로그램이 기록된 매체에 컴퓨터가 읽을 수 있는 코드로서 구현하는 것이 가능하다. 컴퓨터가 읽을 수 있는 매체는, 컴퓨터 시스템에 의하여 읽혀질 수 있는 데이터가 저장되는 모든 종류의 기록장치를 포함한다. 컴퓨터가 읽을 수 있는 매체의 예로는, HDD(Hard Disk Drive), SSD(Solid State Disk), SDD(Silicon Disk Drive), ROM, RAM, CD-ROM, 자기 테이프, 플로피 디스크, 광 데이터 저장 장치 등이 있으며, 또한 캐리어 웨이브(예를 들어, 인터넷을 통한 전송)의 형태로 구현되는 것도 포함한다. 또한, 상기 컴퓨터는 단말기의 제어부(180)를 포함할 수도 있다. 따라서, 상기의 상세한 설명은 모든 면에서 제한적으로 해석되어서는 아니되고 예시적인 것으로 고려되어야 한다. 본 발명의 범위는 첨부된 청구항의 합리적 해석에 의해 결정되어야 하고, 본 발명의 등가적 범위 내에서의 모든 변경은 본 발명의 범위에 포함된다.

도면

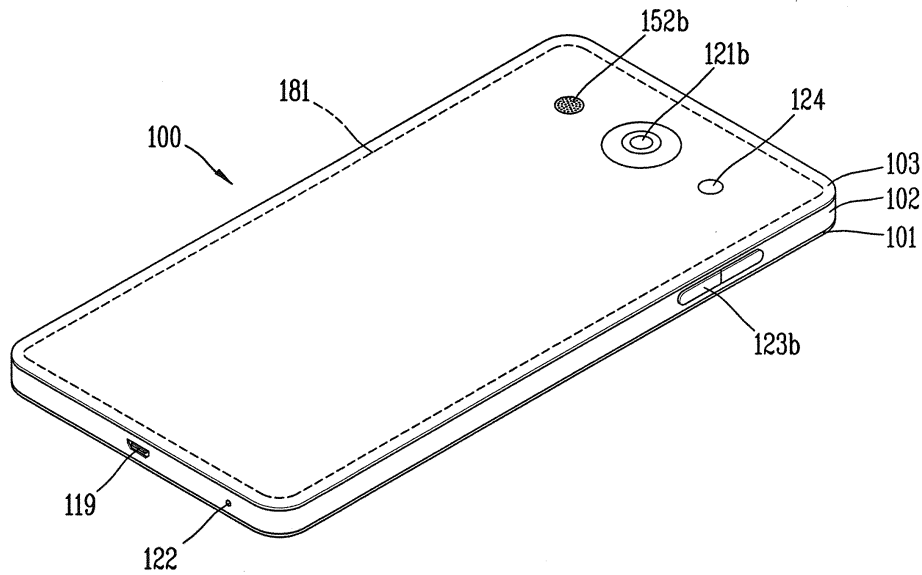
도면1a



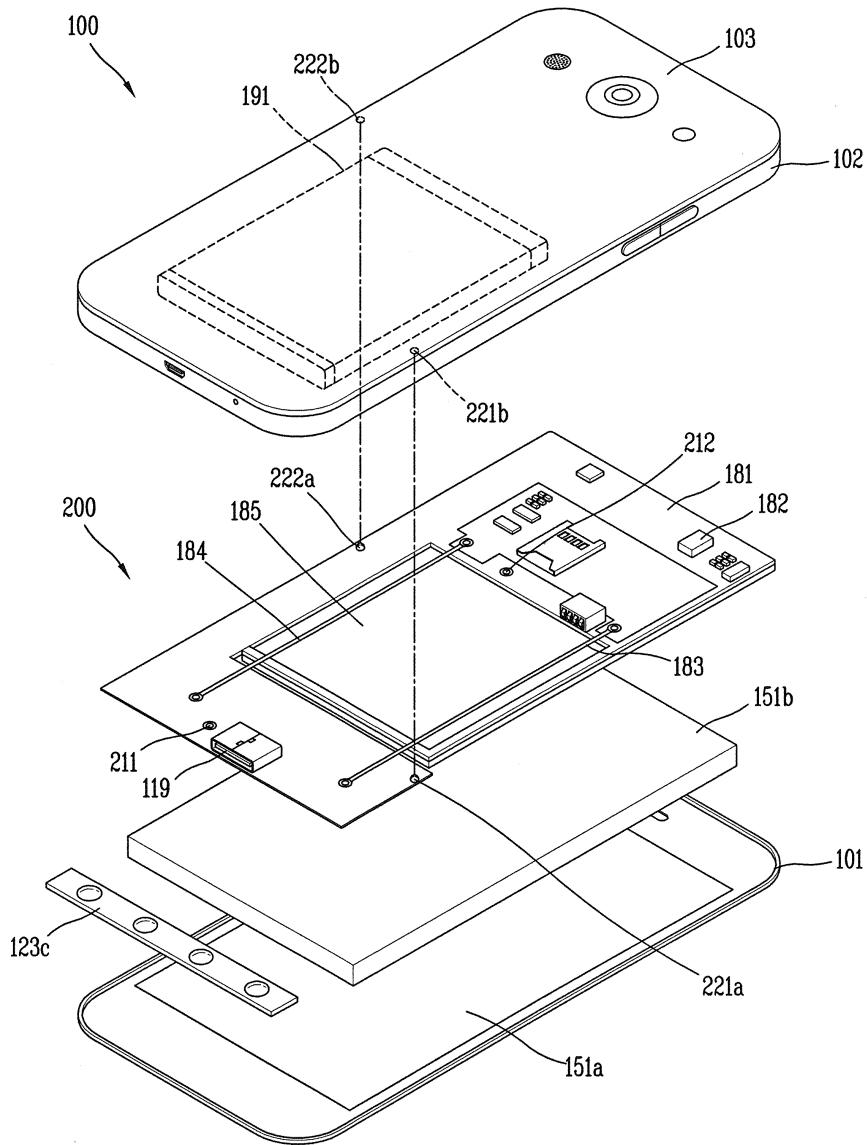
도면1b



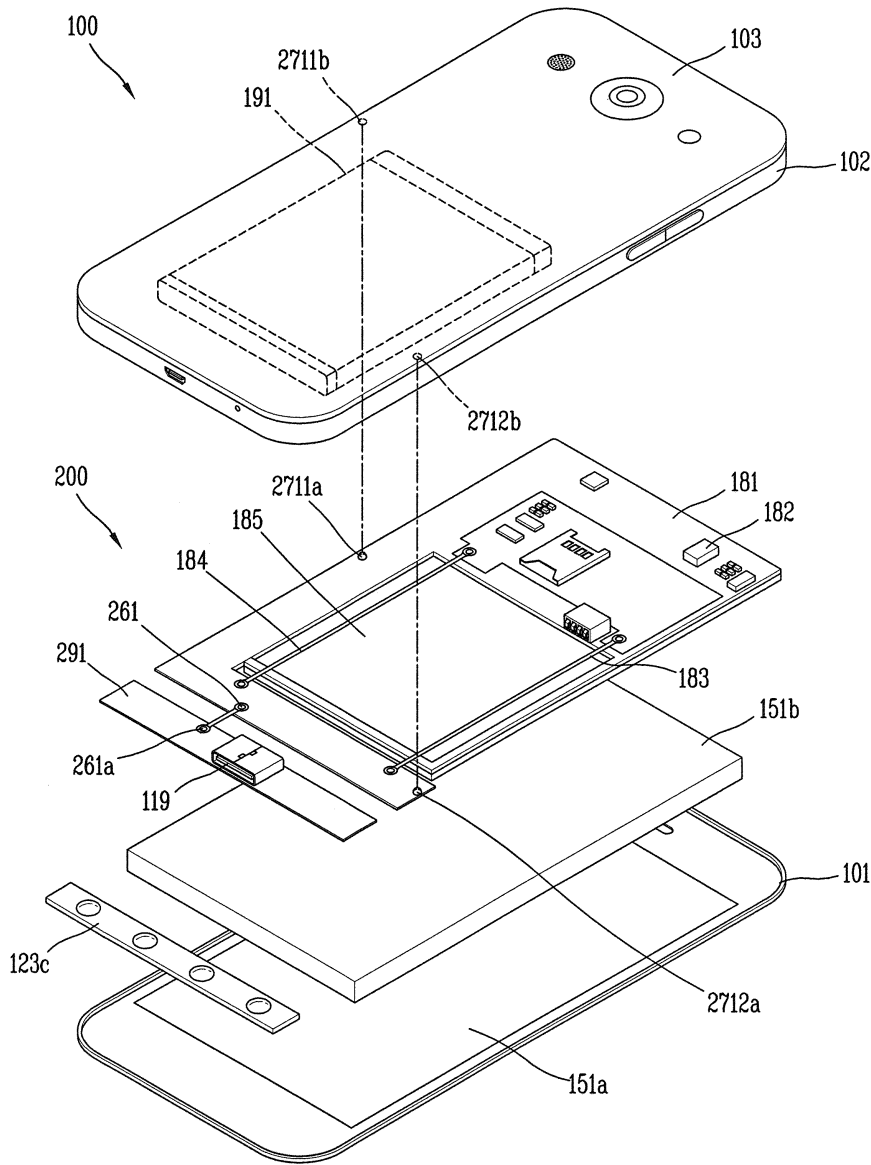
도면1c



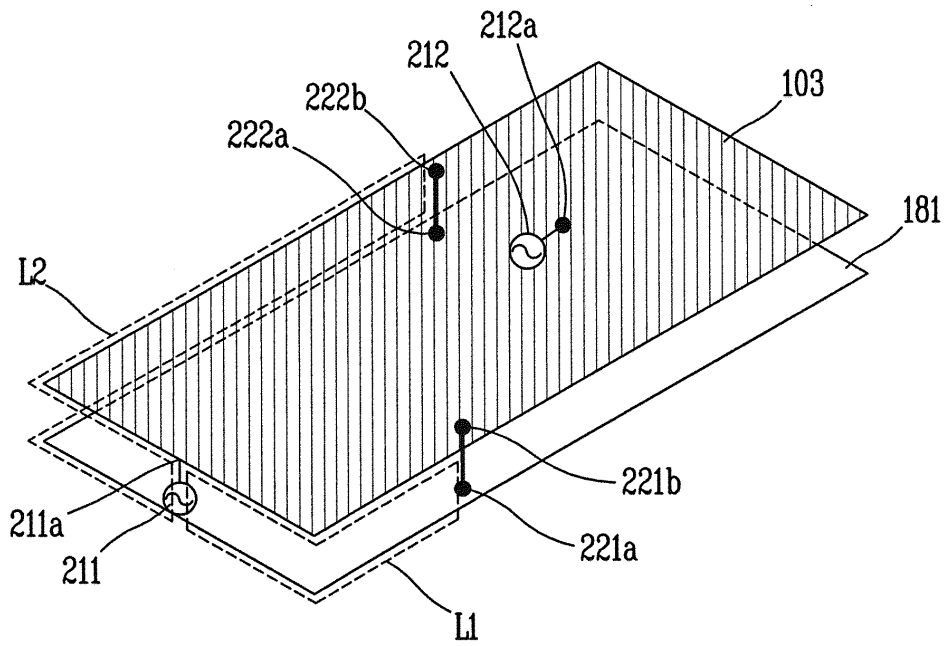
도면2a



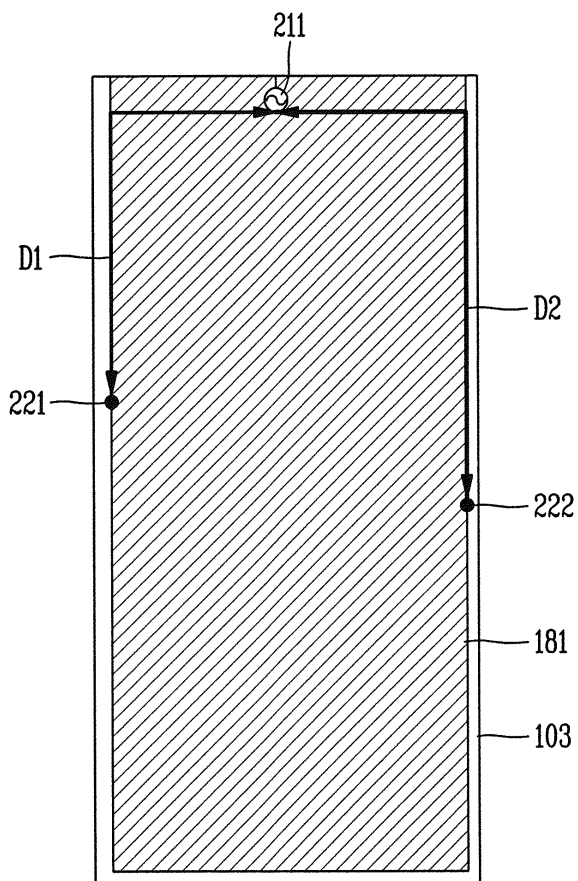
도면2b



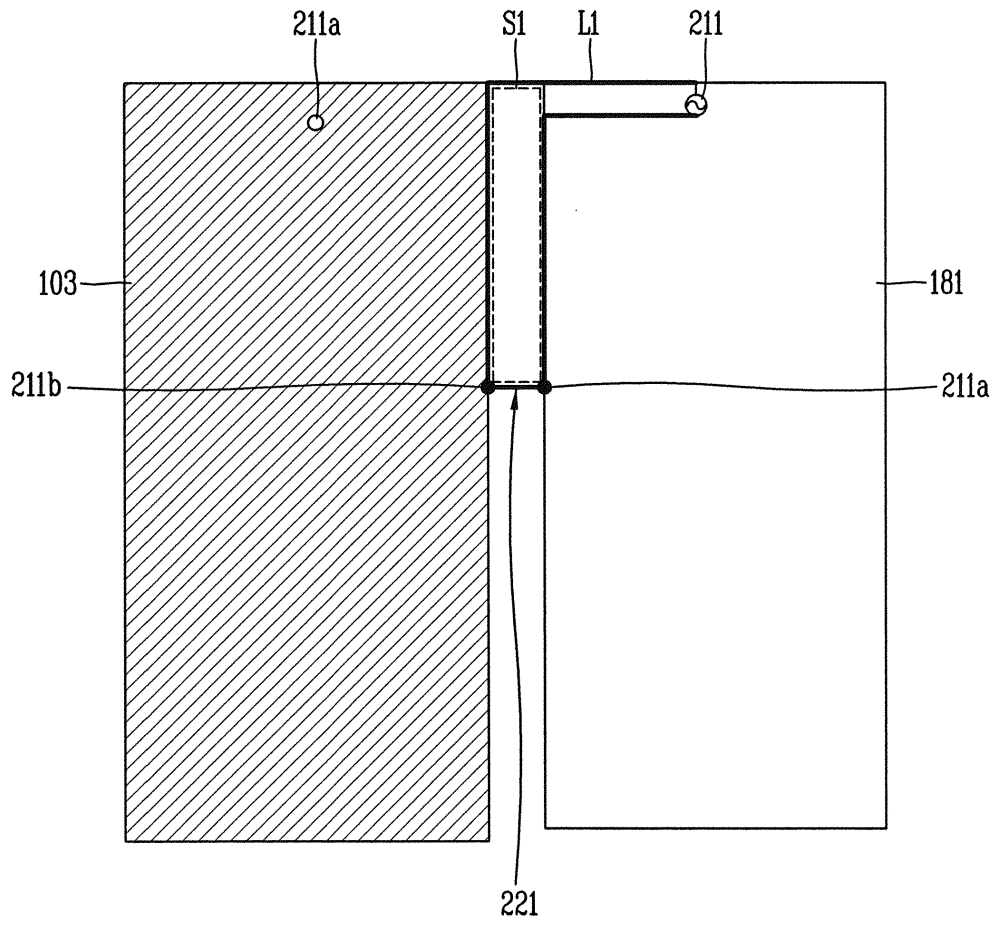
도면3



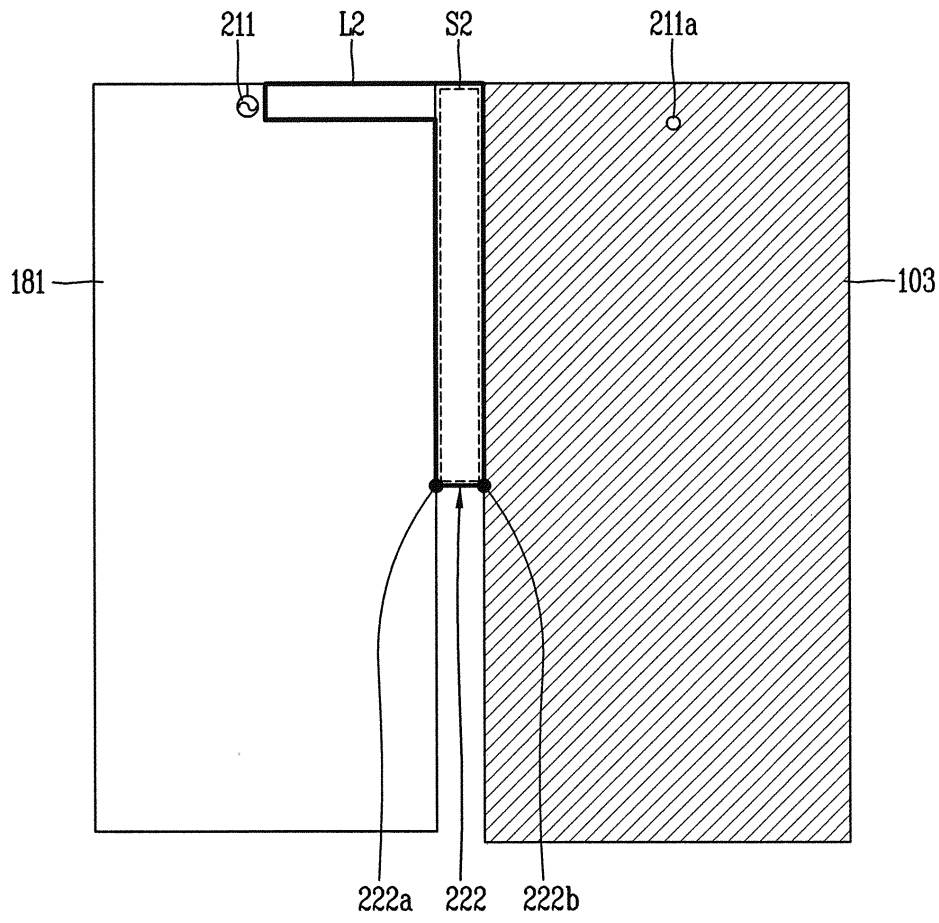
도면4a



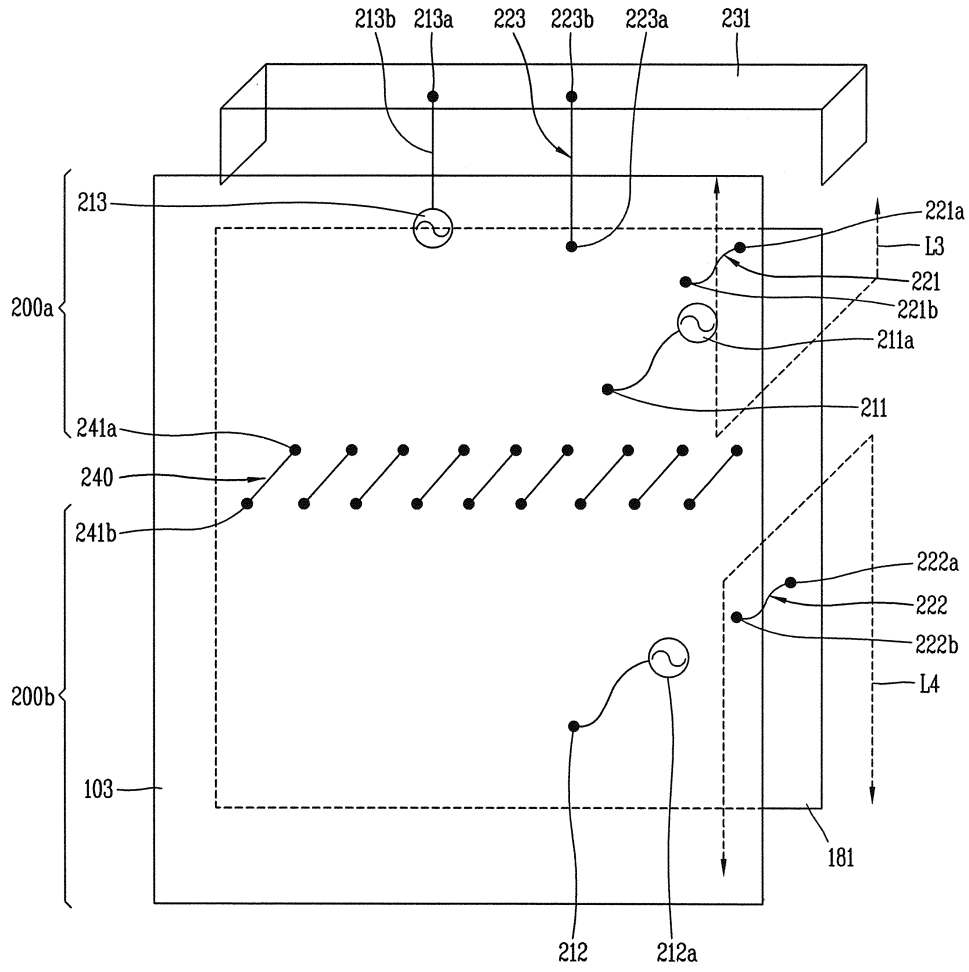
도면4b



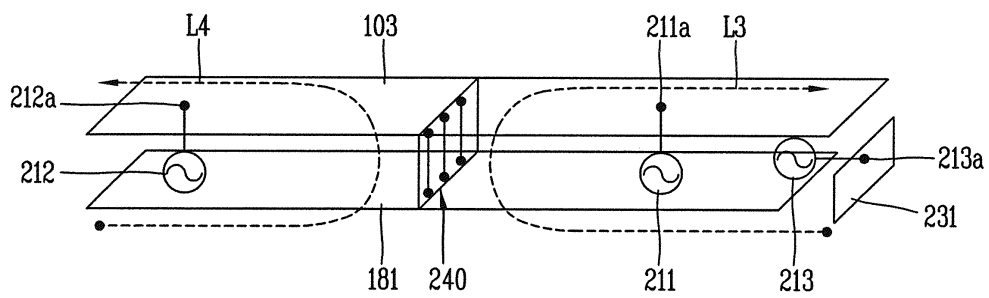
도면4c



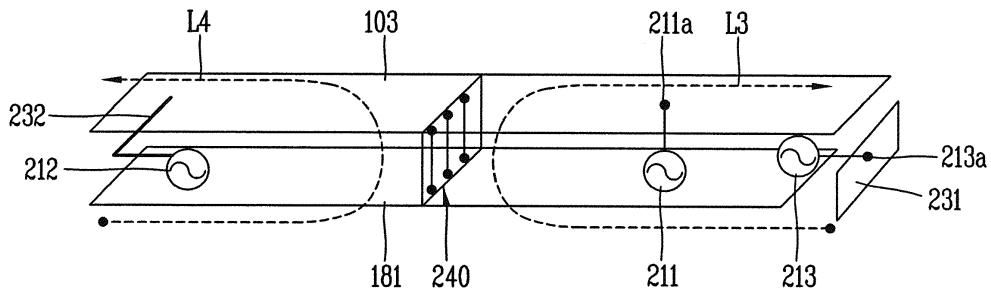
도면5



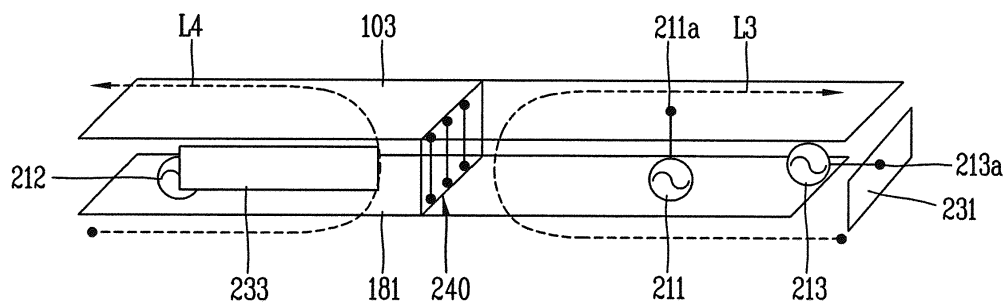
도면6a



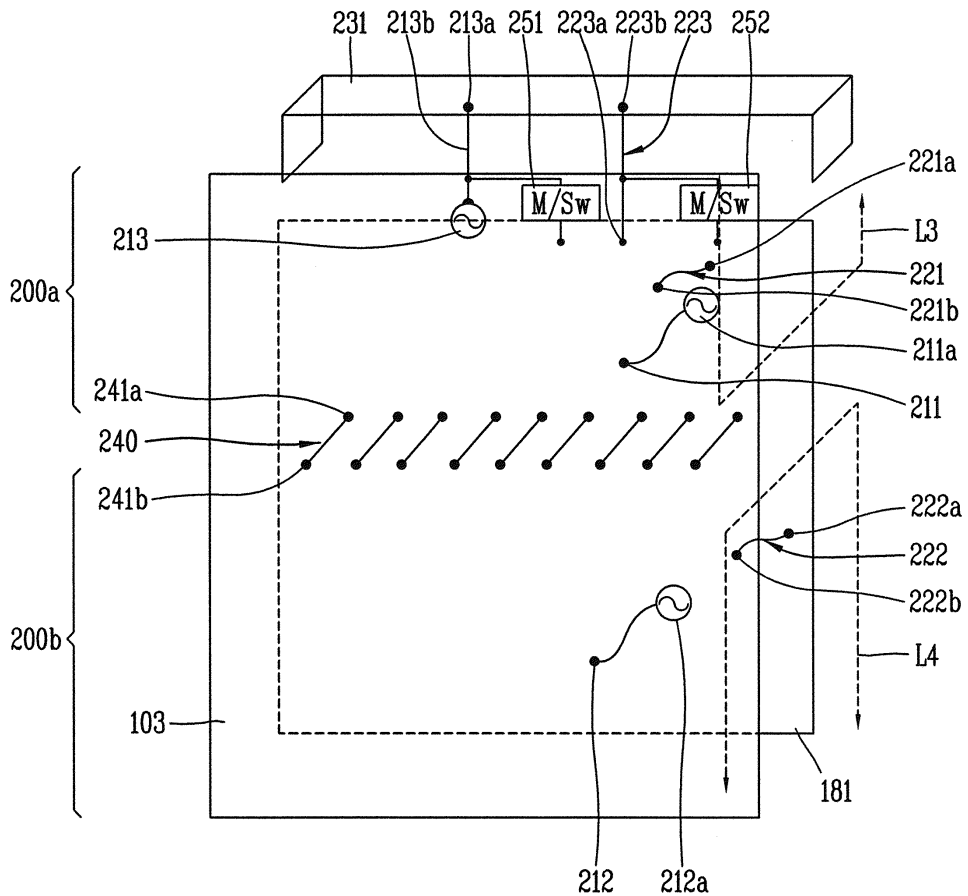
도면6b



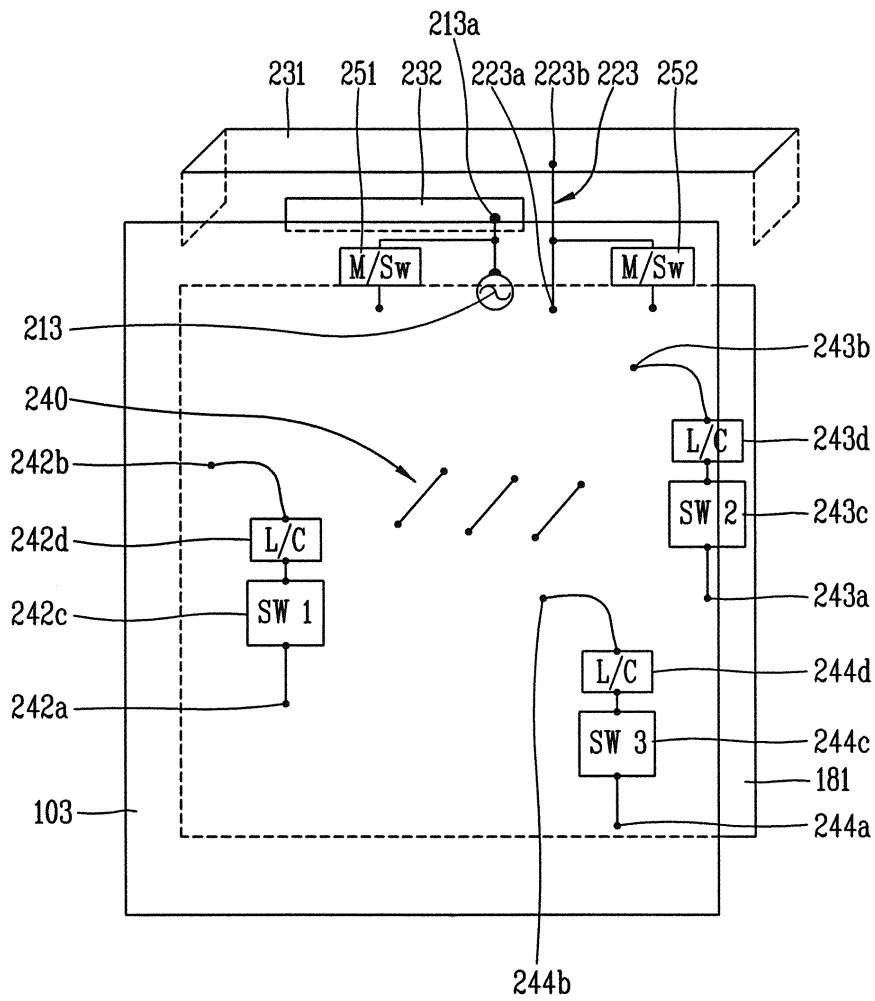
도면6c



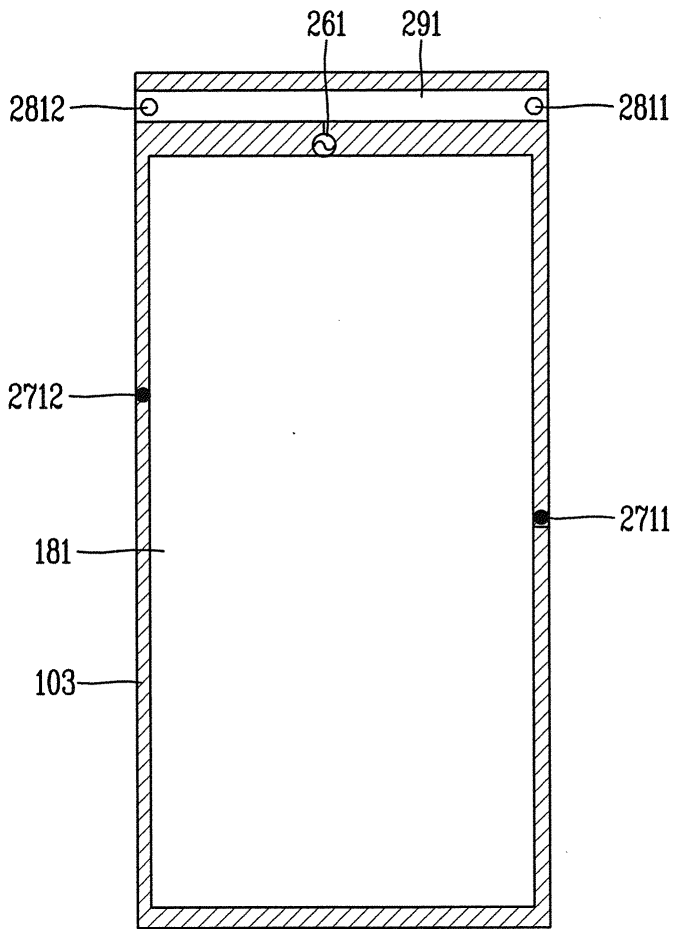
도면7



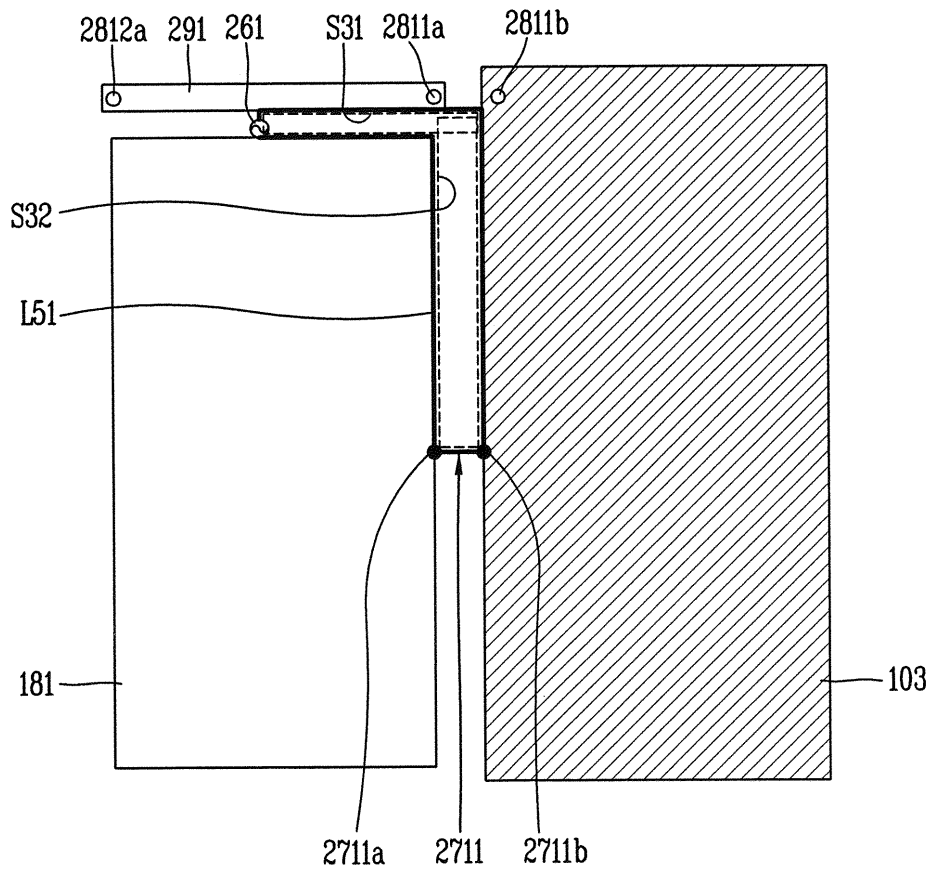
도면8



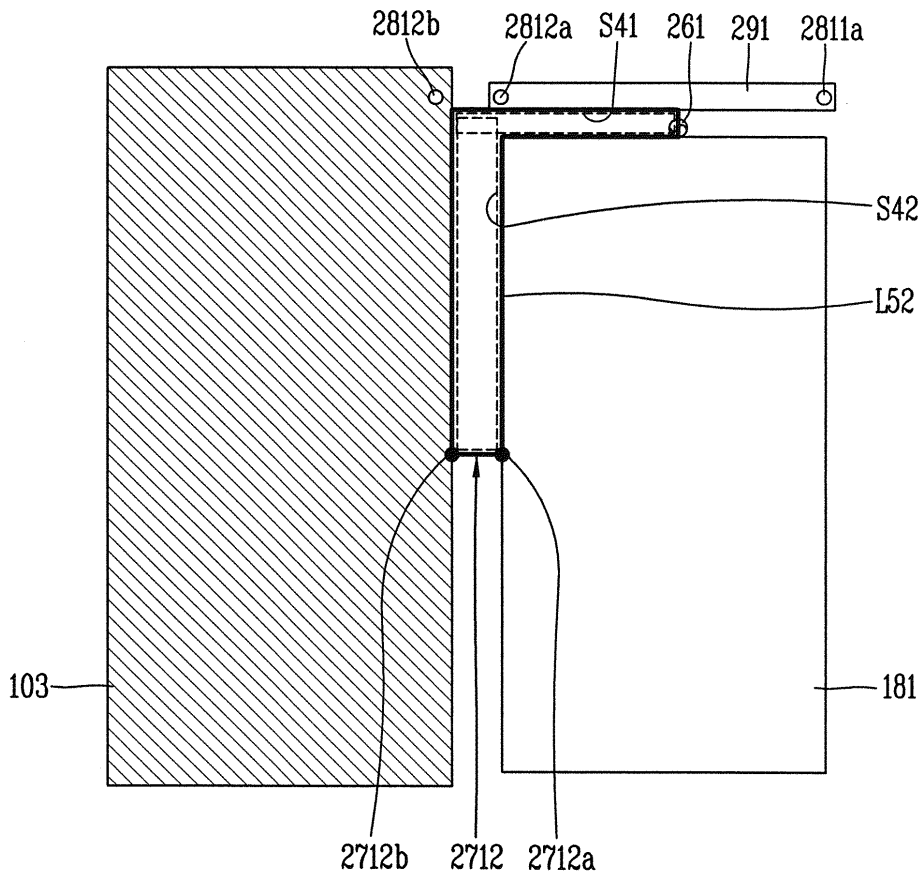
도면9



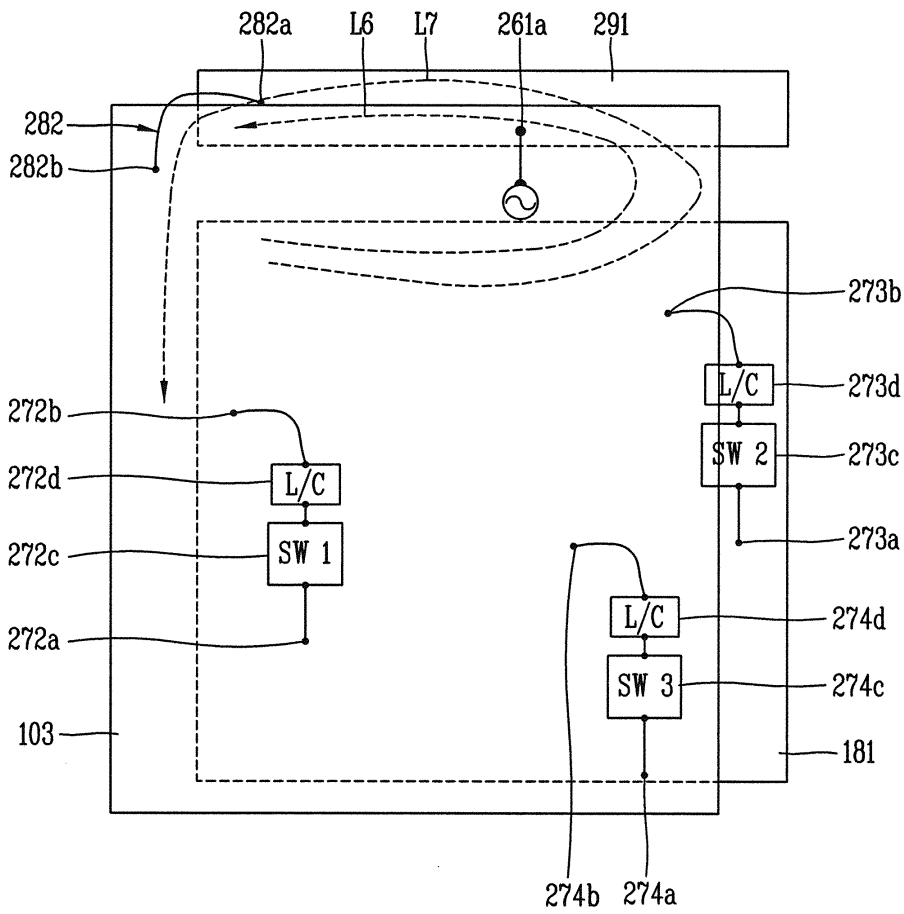
도면10a



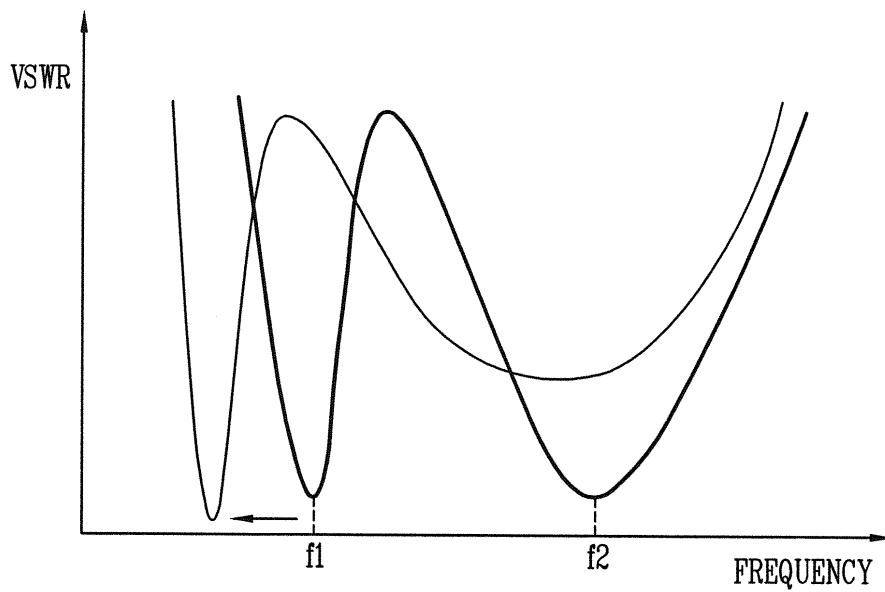
도면10b



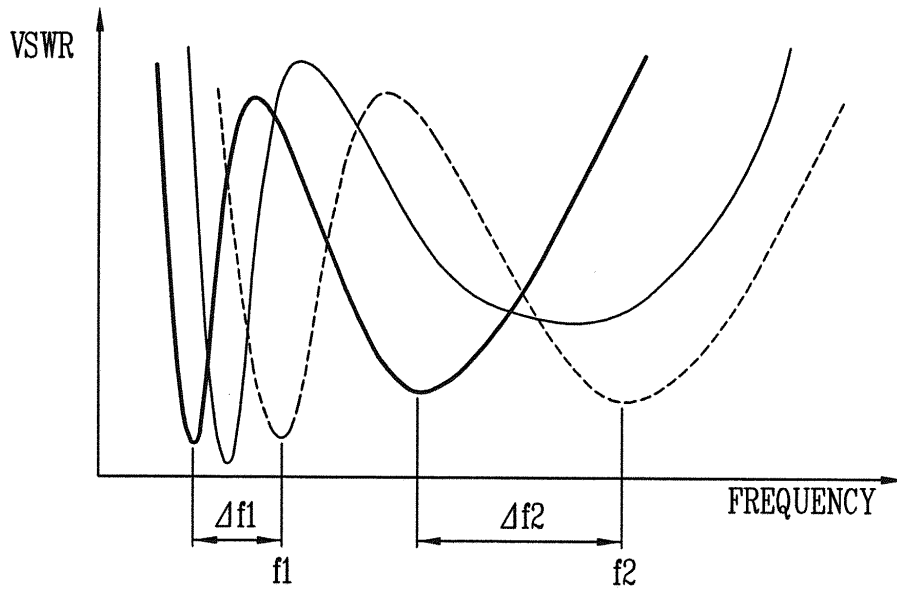
도면11



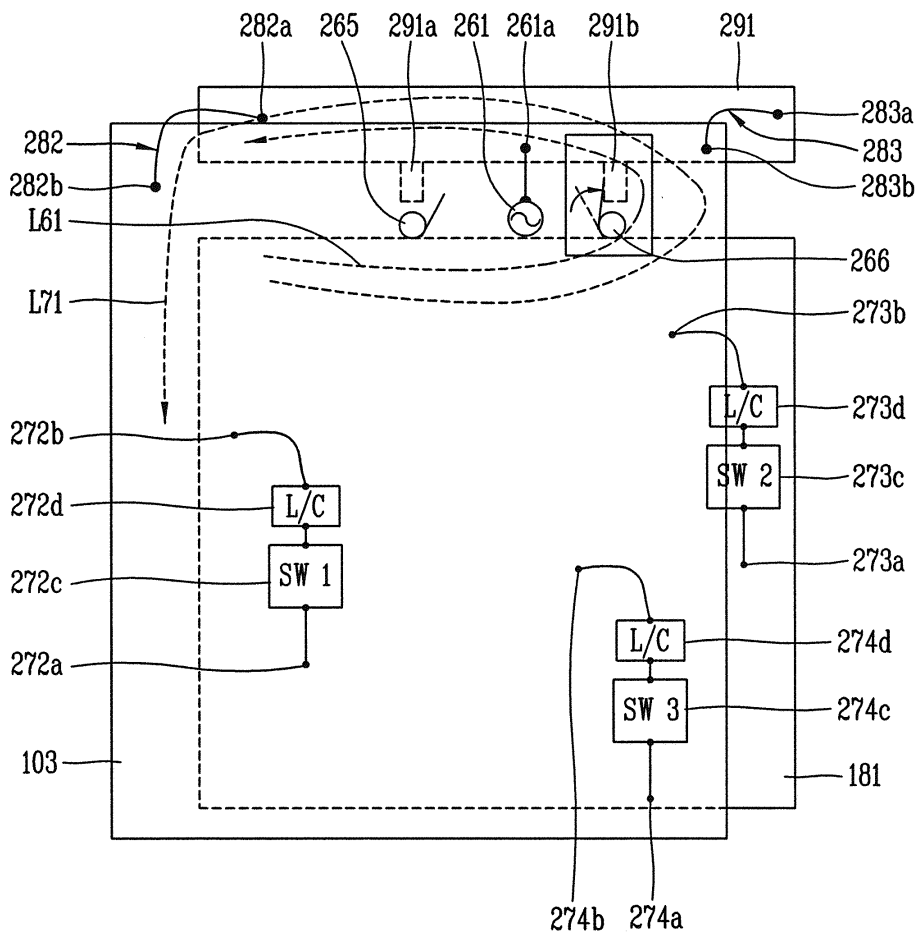
도면12a



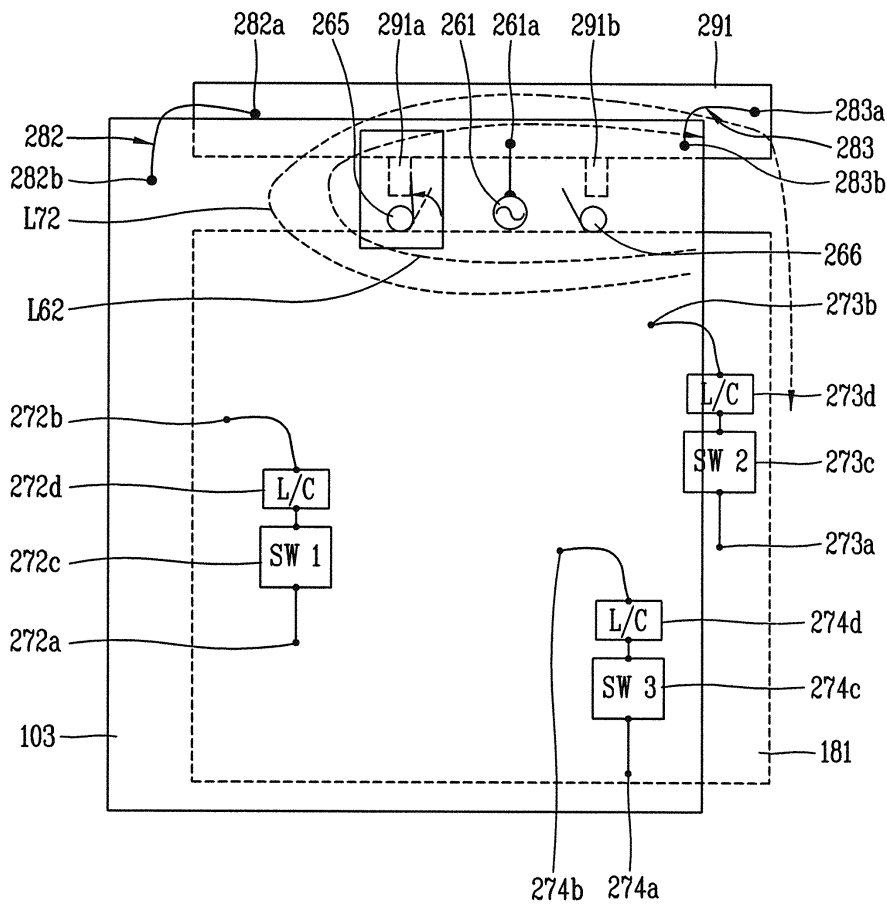
도면12b



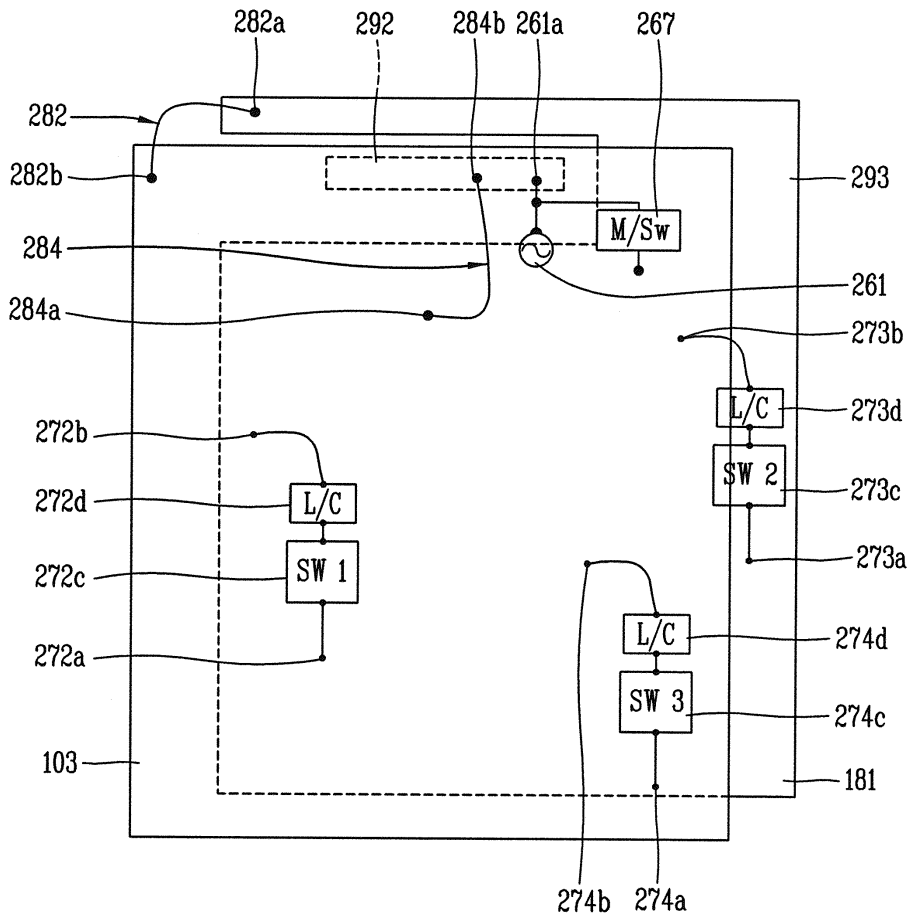
도면13



도면14



도면15



도면16

