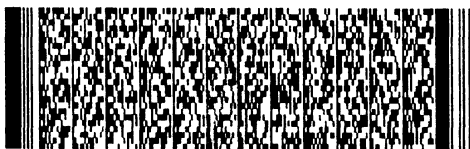


申請日期： 93-1-29	IPC分類	公告本
申請案號： 93201368	A47C 7/70	

(以上各欄由本局填註)

## 新型專利說明書

一、 新型名稱	中文	按摩椅之隱藏式置物桌
	英文	
二、 創作人 (共1人)	姓名 (中文)	1. 梁景堯
	姓名 (英文)	1. LIANG, CHING-YAO
	國籍 (中英文)	1. 中華民國 TW
	住居所 (中文)	1. 台南縣新市鄉仁愛街205巷5號
	住居所 (英文)	1.
三、 申請人 (共1人)	名稱或 姓名 (中文)	1. 梁景堯
	名稱或 姓名 (英文)	1. LIANG, CHING-YAO
	國籍 (中英文)	1. 中華民國 TW
	住居所 (營業所) (中文)	1. 台南縣新市鄉仁愛街205巷5號 (本地址與前向貴局申請者相同)
	住居所 (營業所) (英文)	1.
	代表人 (中文)	1.
	代表人 (英文)	1.



一、本案已向

國家(地區)申請專利

申請日期

案號

主張專利法第一百零五條準用  
第二十四條第一項優先權

無

二、主張專利法第一百零五條準用第二十五條之一第一項優先權：

申請案號：

無

日期：

三、主張本案係符合專利法第九十八條第一項第一款但書或第二款但書規定之期間

日期：



## 四、創作說明 (1)

### 【 新型所屬之技術領域 】

本創作係有關於一種按摩椅之隱藏式置物桌，藉由活動板向上掀起，且活動板之矩形插部水平嵌入外盒之插板座內部定位，可產生活動板水平固定以利物品置放之使用功效；而當活動板之矩形插部退出外盒之插板座內部，活動板向下轉動並嵌入外盒之外側壁嵌板槽中，可產生活動板收合時隱藏不佔空間之功效者。

### 【 先前技術 】

習用按摩椅之週邊並無置物桌之隨旁設置，則乘坐於按摩椅上方之使用者，若手邊拿有水杯、食物或者隨身揹袋等物品，將面臨所屬物品無處可放之不便性；

本創作人有鑒於習用按摩椅之使用，欠缺周邊置物桌之弊端，特以其參與相關產品生產製造多年之實務經驗及其一貫秉持具有之優良設計理念，創作一設置於扶手座外側之隱藏式置物桌，期使乘坐於按摩椅上方之使用者，可有一處得以收合隱藏及掀起使用之活動式置物桌，俾令按摩椅之實用功效大幅增進者。

### 【 新型內容 】

本創作按摩椅之隱藏式置物桌 ( 1 ) [ 請參閱第一圖 ]，其組設於扶手座 ( 2 ) 外側，係由內盒 ( 1 1 )、外盒 ( 1 2 ) 及活動板 ( 1 3 ) 組成 [ 請參閱第二及三圖 ]；

內盒 ( 1 1 )，係內壁上方設有壓掣座 ( 1 1 1 ) 之皿形中空盒體，其壓掣座 ( 1 1 1 ) 係由二橫板及數豎板



## 四、創作說明 (2)

銜接構成，且相鄰二豎板中間設為嵌槽 (1 1 2) 者；

外盒 (1 2) [請參閱第三圖]，係對應內盒 (1 1) 形體設置之皿形中空盒體，其外盒 (1 2) 之外側壁中心處凹設一嵌板槽 (1 2 1)，且嵌板槽 (1 2 1) 之上方對應內盒 (1 1) 之壓掣座 (1 1 1) 位置設一插板缺口 (1 2 2)，並插板缺口 (1 2 2) 之內側凸設一匚形插板座 (1 2 3)，於插板座 (1 2 3) 豎段之內壁對應內盒 (1 1) 之嵌槽 (1 1 2) 位置，突設以具有間距之二豎向凸板 (1 2 4) 及彈簧穿孔 (1 2 0)，於相鄰之二豎向凸板 (1 2 4) 內壁中段設一容桿槽 (1 2 5)，二相對之容桿槽 (1 2 5) 可供內扣桿 (1 2 6) 之二端嵌入，二內扣桿 (1 2 6) 之中段可供拉伸彈簧 (1 2 7) 內端套合，且拉伸彈簧 (1 2 7) 外端係與外扣桿 (1 2 8) 之端部套合，另插板座 (1 2 3) 之外壁二端與嵌板槽 (1 2 1) 內壁之間預設一匚形凸環容槽 (1 2 9) 者；

活動板 (1 3)，係上方凸設矩形插部 (1 3 1) 之曲弧形板體，於矩形插部 (1 3 1) 內面對應拉伸彈簧 (1 2 7) 之位置凹設二彈簧容槽 (1 3 2)，且矩形插部 (1 3 1) 二側設有可嵌入外盒 (1 2) 凸環容槽 (1 2 9) 內部之凸環 (1 3 3)，並活動板 (1 3) 與矩形插部 (1 3 1) 銜接處之內面可供外扣桿 (1 2 8) 二端螺固定位者。

## 【實施方式】



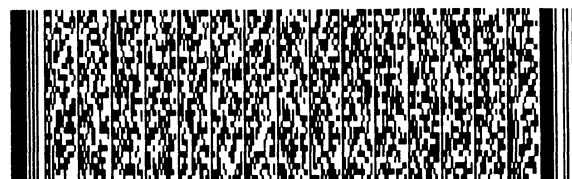
## 四、創作說明 (3)

使用本創作按摩椅之隱藏式置物桌 ( 1 ) 時，首先將活動板 ( 1 3 ) 向上掀起〔請參閱第七及八圖〕，使拉伸彈簧 ( 1 2 7 ) 之長度向外拉長，接著將活動板 ( 1 3 ) 之矩形插部 ( 1 3 1 ) 水平嵌入外盒 ( 1 2 ) 之插板座 ( 1 2 3 ) 內部定位〔請參閱第九圖〕，可產生活動板 ( 1 3 ) 水平固定以利物品置放之使用功效〔請參閱第四圖〕；而當活動板 ( 1 3 ) 之矩形插部 ( 1 3 1 ) 退出外盒 ( 1 2 ) 之插板座 ( 1 2 3 ) 內部，活動板 ( 1 3 ) 將向下樞轉並嵌入外盒 ( 1 2 ) 之外側壁嵌板槽 ( 1 2 1 ) 中〔請參閱第六圖〕，俾達活動板 ( 1 3 ) 隱藏於扶手座 ( 2 ) 外側不佔空間之功效者。

本創作按摩椅之隱藏式置物桌 ( 1 )，其結構特徵及技術手段見諸同範疇產品未曾思及、作為之新穎性，係為具備新型專利要件之按摩椅創作改良；且本創作隱藏式置物桌 ( 1 )，得以確實收合隱藏及掀起使用供物品放置時穩固之功效增進，大幅增進按摩椅之產業利用性者。

綜上所述，當知本創作具有新穎性，且本創作未見之於任何刊物，當符合專利法第 9 7、9 8 條之規定。

唯以上所述者，僅為本創作之一較佳實施例而已，當不能以之限定本創作之範圍。即大凡依本創作申請專利範圍所作之均等變化與修飾，皆應仍屬本創作專利涵蓋之範圍內。

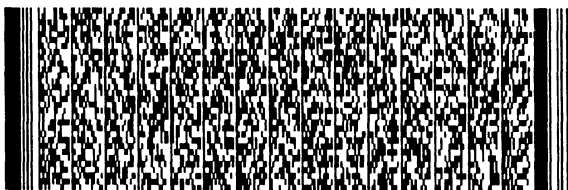


圖式簡單說明

- 第一圖：本創作置物桌之活動板收合隱藏示意圖
- 第二圖：本創作置物桌之構件組合外觀圖
- 第三圖：本創作置物桌之構件分解圖
- 第三之一圖：本創作置物桌之外盒的外側仰視圖
- 第四圖：本創作置物桌之活動板掀啟使用實施例
- 第五圖：本創作置物桌之活動板掀啟使用仰視圖
- 第六圖：本創作置物桌之相關構件組合剖視圖
- 第七圖：本創作置物桌之活動板掀啟途中剖視圖一
- 第八圖：本創作置物桌之活動板掀啟途中剖視圖二
- 第九圖：本創作置物桌之活動板掀啟定位剖視圖

本創作圖中參照號數：

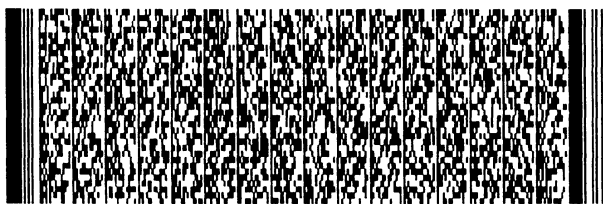
1	置物桌	1 1	內盒
1 1 1	壓掣座	1 1 2	嵌槽
1 2	外盒	1 2 0	彈簧穿孔
1 2 1	嵌板槽	1 2 2	插板缺口
1 2 3	插板座	1 2 4	豎向凸板
1 2 5	容桿槽	1 2 6	內扣桿
1 2 7	拉伸彈簧	1 2 8	外扣桿
1 2 9	凸環容槽	1 3	活動板
1 3 1	矩形插部	1 3 2	彈簧容槽
1 3 3	凸環		
2	扶手座		



## 四、中文創作摘要 (創作名稱：按摩椅之隱藏式置物桌)

本創作係有關於一種按摩椅之隱藏式置物桌，其組固於扶手座外側，係由內盒、外盒及活動板組成；內盒之內壁上設有壓掣座，此壓掣座由二橫板及數豎板銜接構成，且相鄰二豎板中間設為嵌槽者；外盒對應內盒形體設置，於外盒之外側凹設一上方設有插板缺口之嵌板槽，並插板缺口之內側凸設一L形插板座，於插板座豎段之內壁對應內盒之嵌槽位置，設以具有間距之二豎向凸板及彈簧穿孔，於相鄰之二豎向凸板內壁中段設一容桿槽，二相對之容桿槽可供內扣桿之二端嵌入，其內扣桿之中段可供拉伸彈簧內端套合，二拉伸彈簧外端與外扣桿之二端套合，另插板座之外壁二端與嵌板槽內壁之間預設一U形凸環容槽者；活動板之上方凸設矩形插部，於矩形插部內面對應拉

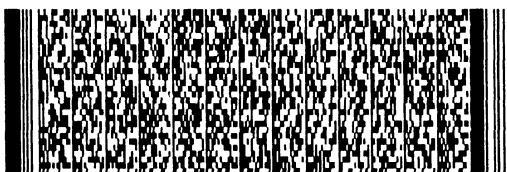
## 五、英文創作摘要 (創作名稱：)



## 四、中文創作摘要 (創作名稱：按摩椅之隱藏式置物桌)

伸彈簧之位置凹設二彈簧容槽，且矩形插部二側設有凸環，並活動板與矩形插部銜接處之內面，可供外扣桿二端螺固定位者；藉由活動板掀起，且活動板之矩形插部水平嵌入外盒之插板座內部定位，可產生活動板水平固定以利物品置放之功效；而當活動板之矩形插部退出外盒之插板座內部，且活動板向下轉動嵌入外盒之外側壁嵌板槽中，可達成活動板收合隱藏不佔空間之功效者。

## 五、英文創作摘要 (創作名稱：)





六、指定代表圖

(一)、本案代表圖為：第四圖

(二)、本案代表圖之元件代表符號簡單說明：

1 置物桌

1 2 外盒

1 2 1 嵌板槽

1 3 活動板

2 扶手座



## 五、申請專利範圍

一種按摩椅之隱藏式置物桌，其組設於扶手座外側，係由內盒、外盒及活動板組成；

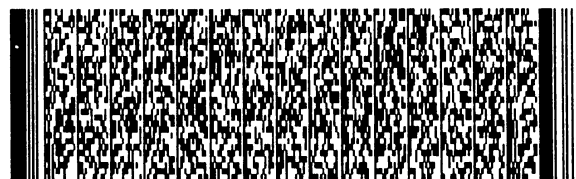
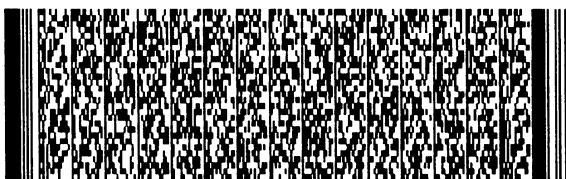
其特徵在於：

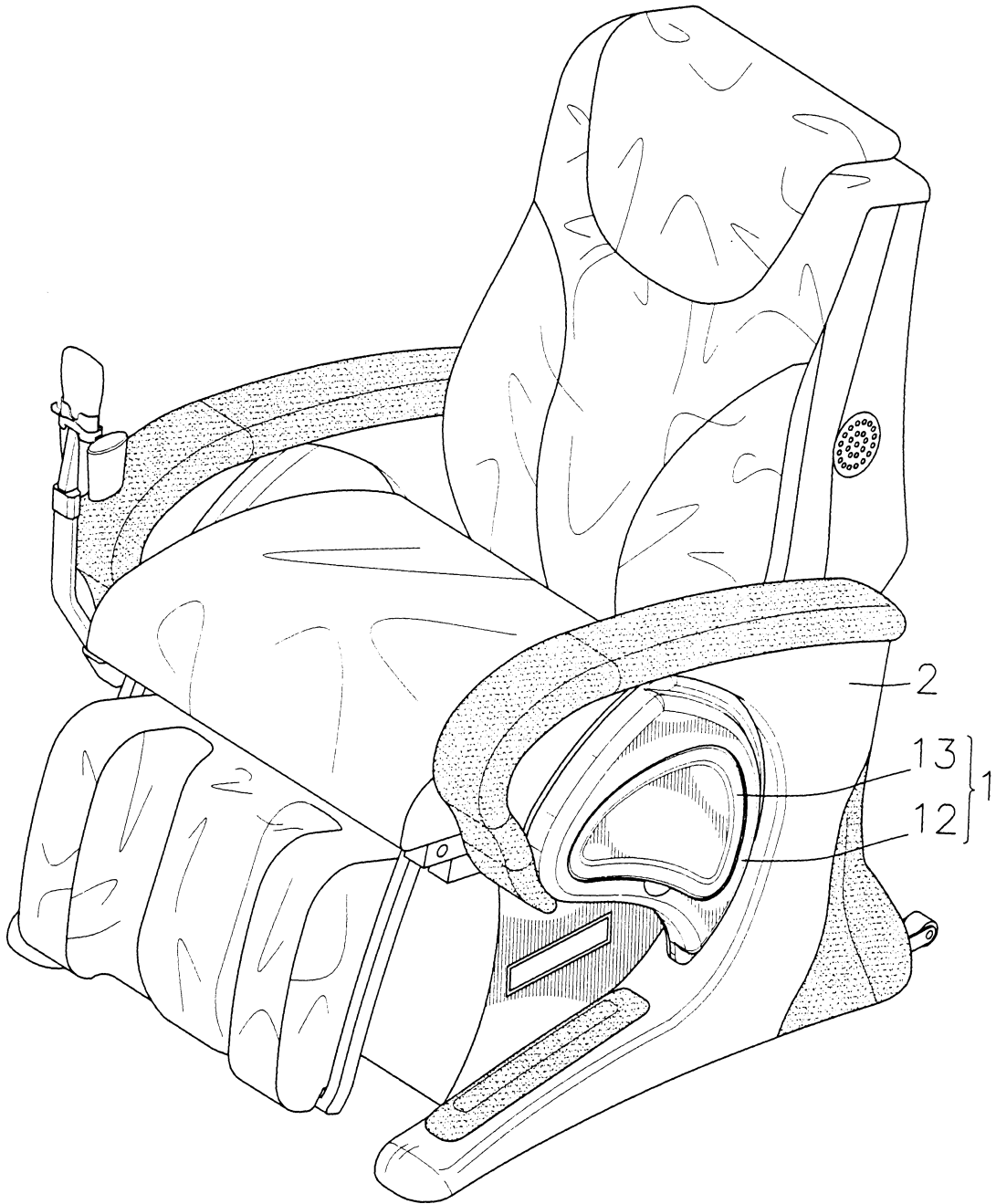
內盒，係內壁上方設有壓掣座之中空盒體，其壓掣座由二橫板及數豎板銜接構成，且相鄰二豎板中間設為嵌槽者；

外盒，係對應內盒形體設置之中空盒體，其外盒之外側壁中心處凹設一嵌板槽，且嵌板槽之上方對應內盒之壓掣座位置設一插板缺口，並插板缺口之內側凸設一C形插板座，於插板座豎段之內壁對應內盒之嵌槽位置，突設以具有間距之二豎向凸板及彈簧穿孔，於相鄰之二豎向凸板內壁中段設一容桿槽，二相對之容桿槽可供內扣桿之二端嵌入，其內扣桿之中段可供拉伸彈簧內端套合，且拉伸彈簧外端係與外扣桿之端部套合，另插板座之外壁二端與嵌板槽內壁之間預設一U形凸環容槽者；

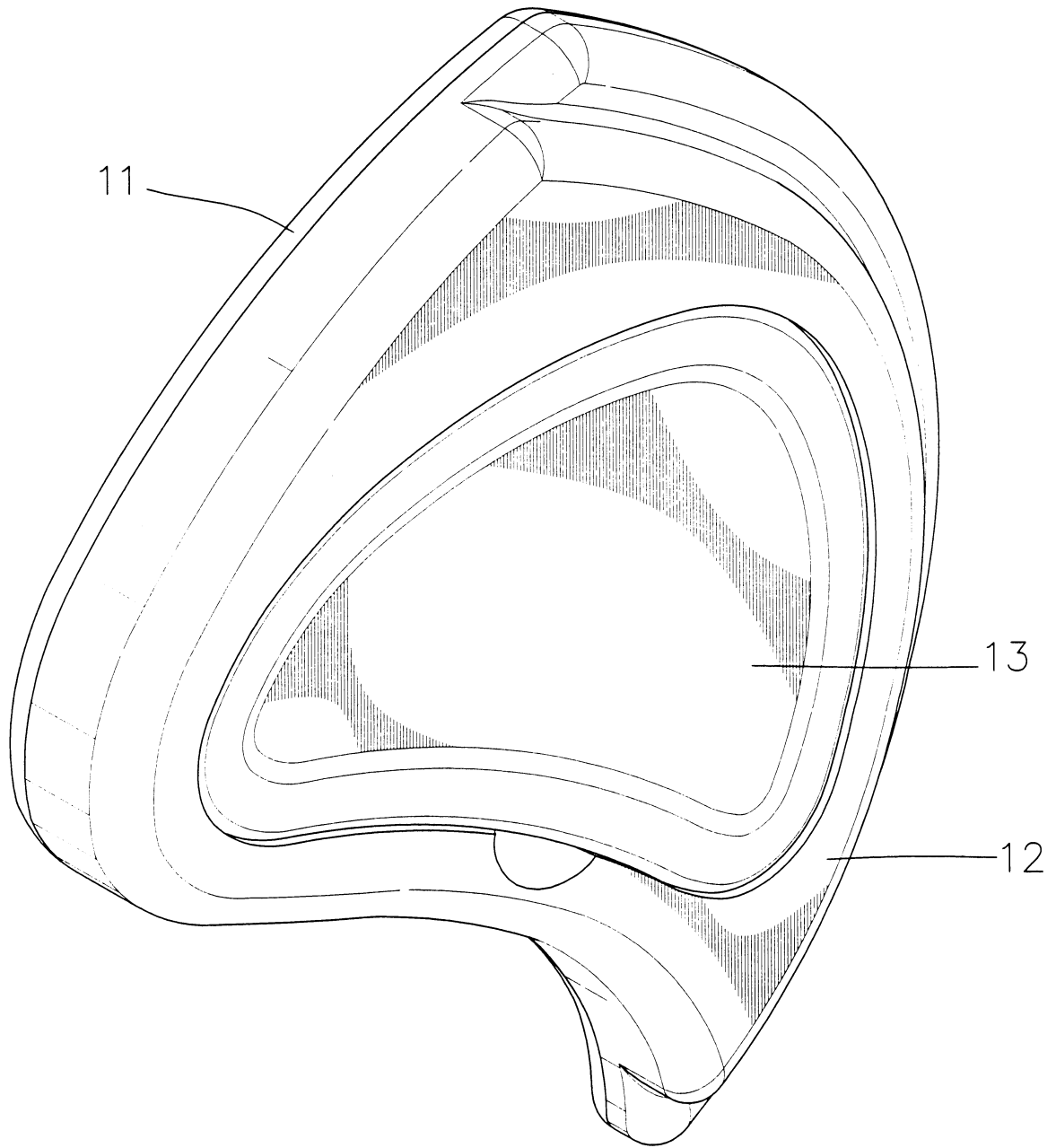
活動板，係上方凸設矩形插部之曲弧形板體，於矩形插部內面對應拉伸彈簧之位置凹設二彈簧容槽，且矩形插部二側設有凸環，並活動板與矩形插部銜接處之內面可供外扣桿二端螺固定位者；

藉由活動板掀起，且活動板之矩形插部水平嵌入外盒之插板座內部定位，可產生活動板水平固定以利物品置放之功效；而當活動板之矩形插部退出外盒之插板座內部，且活動板向下轉動進而嵌入外盒之外側壁嵌板槽中，可達成活動板收合隱藏不佔空間之功效者。

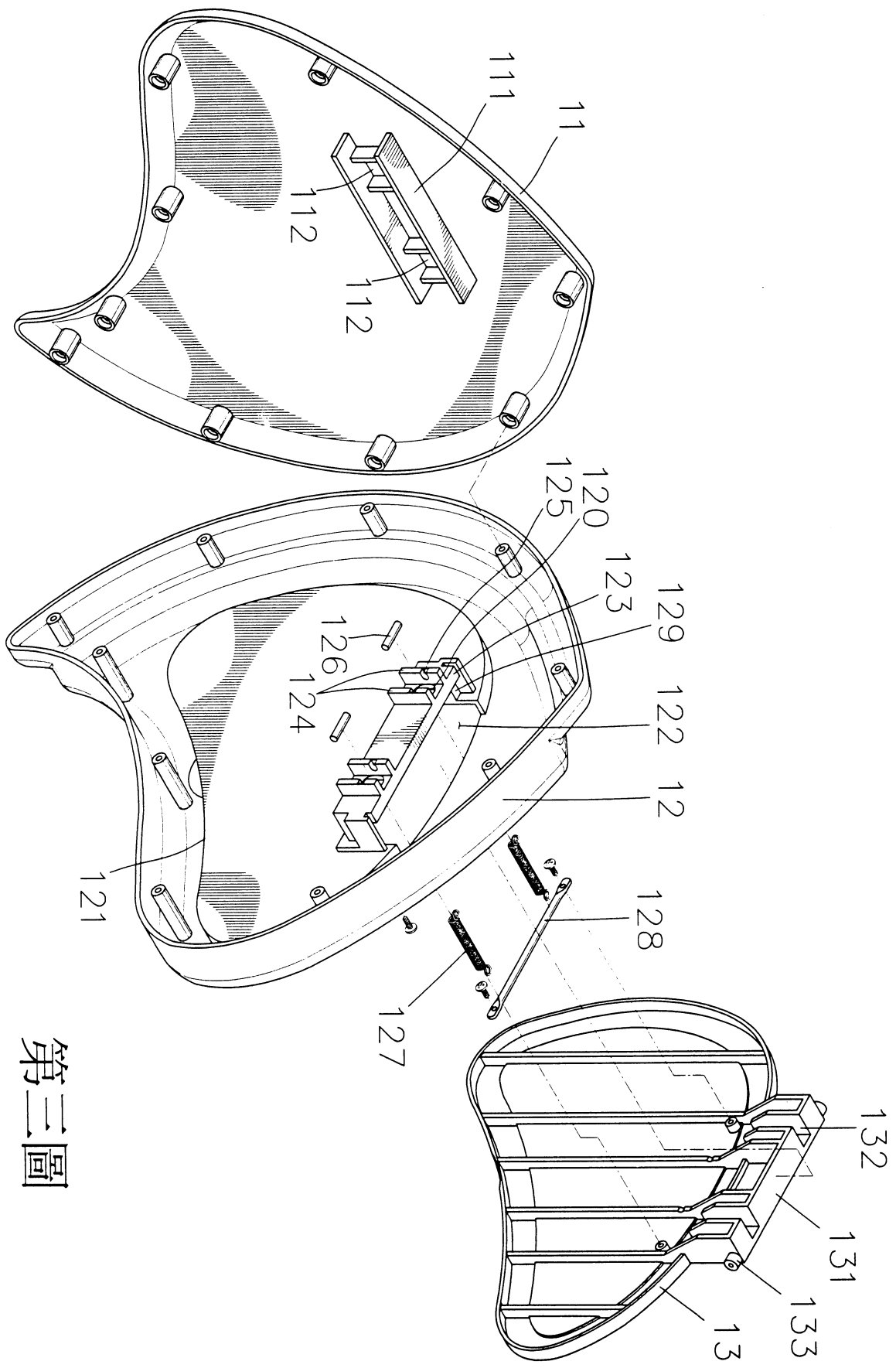




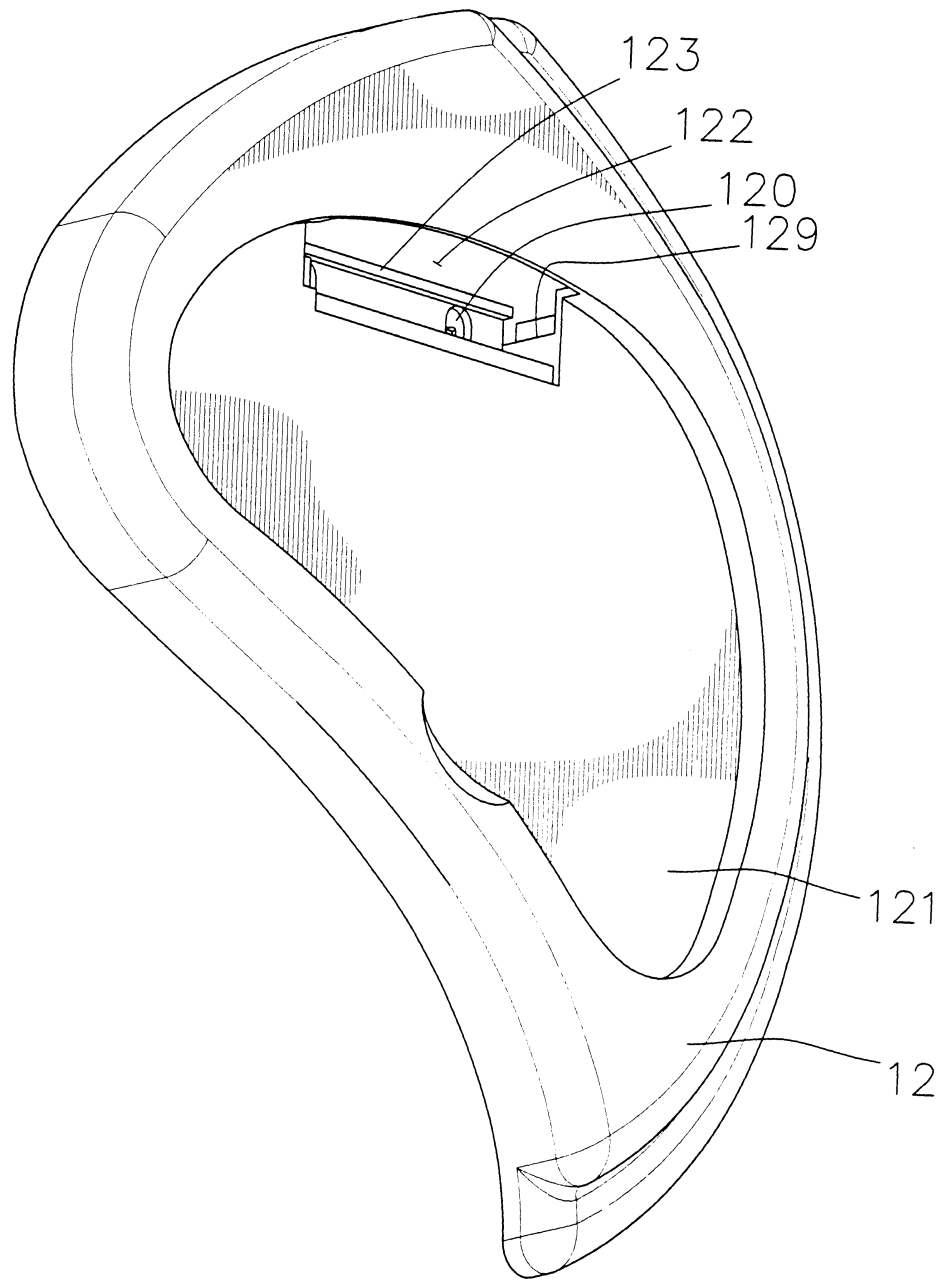
第一圖



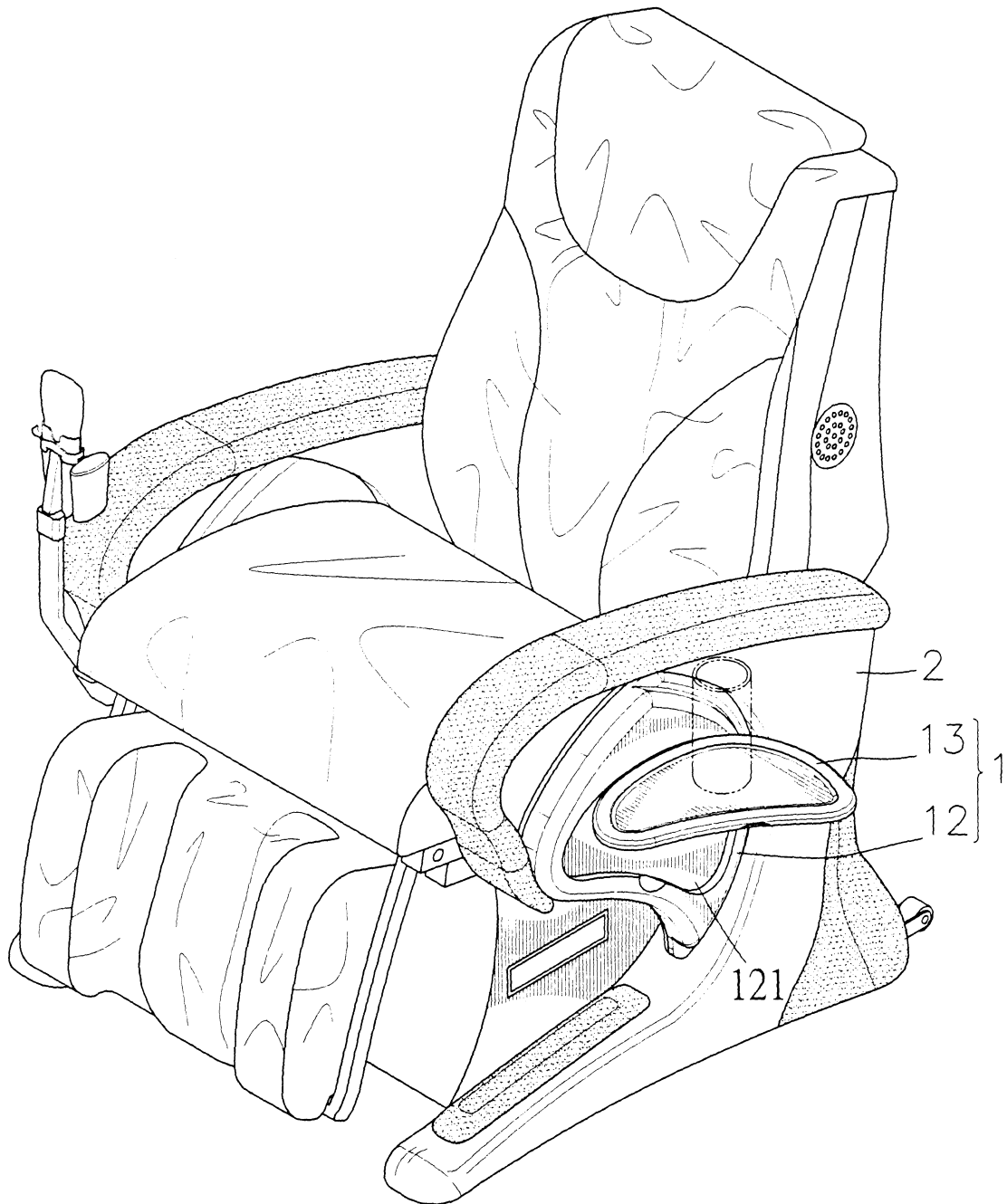
第二圖



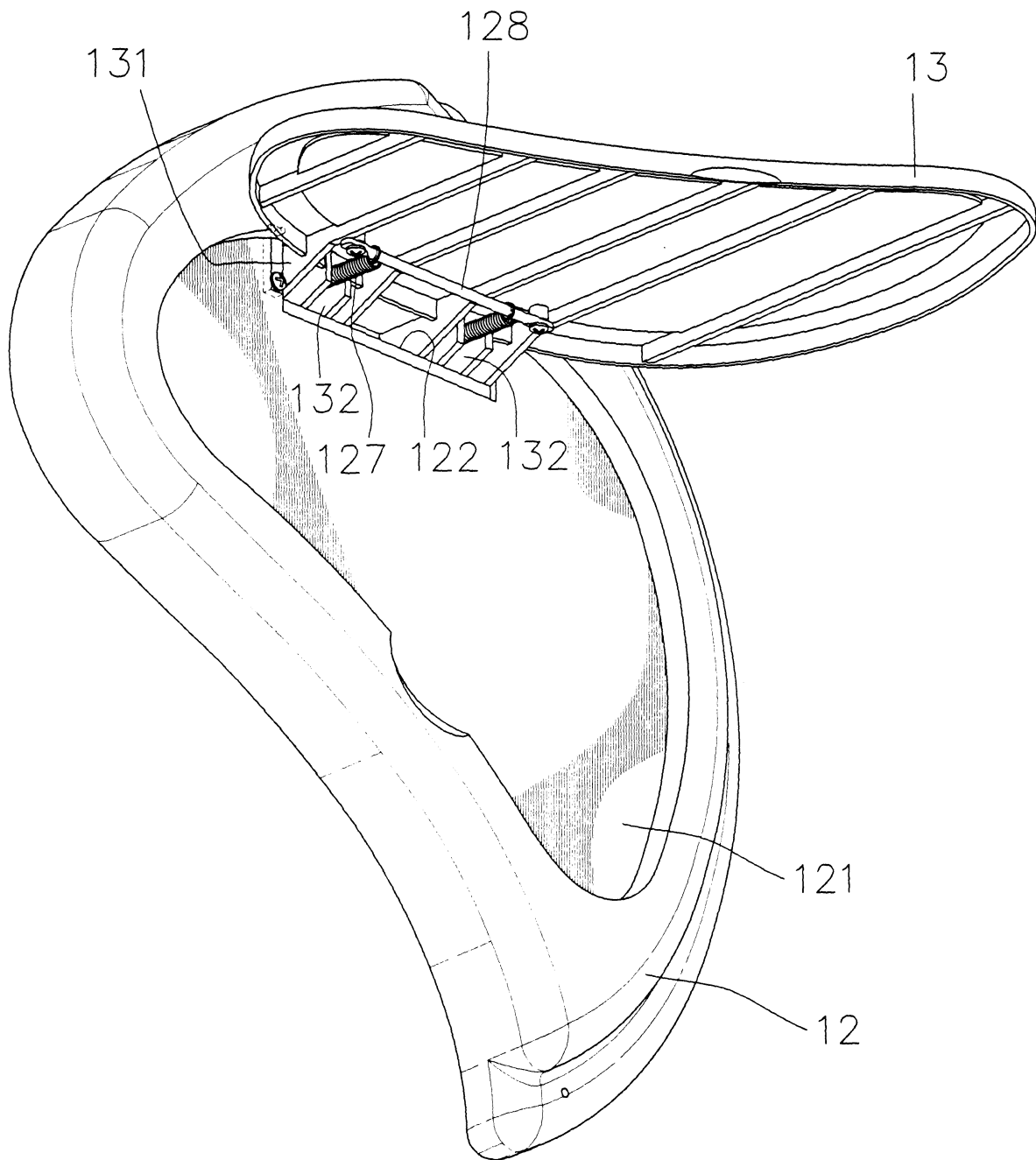
第三圖



第三之一圖

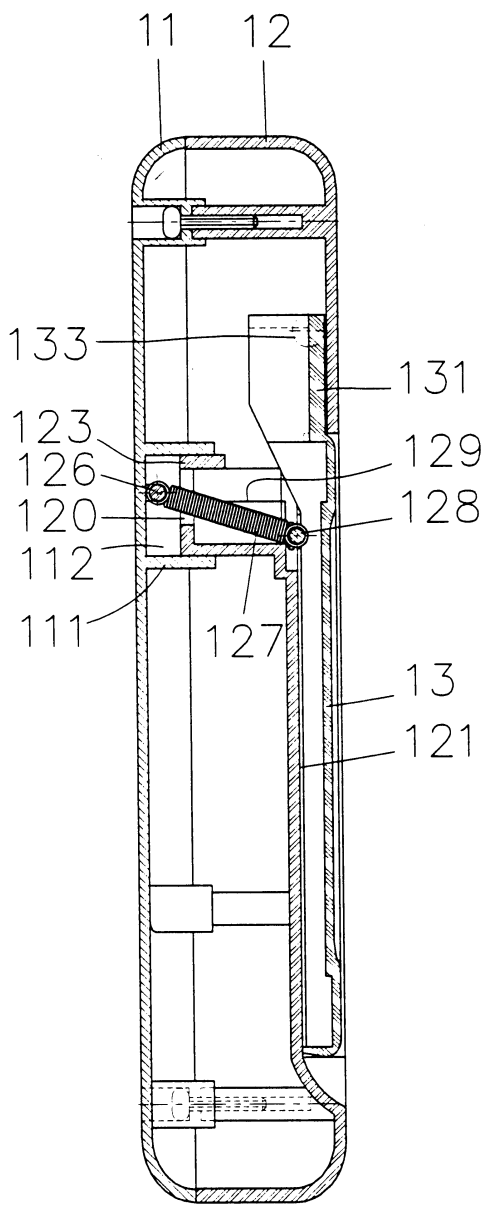


第四圖

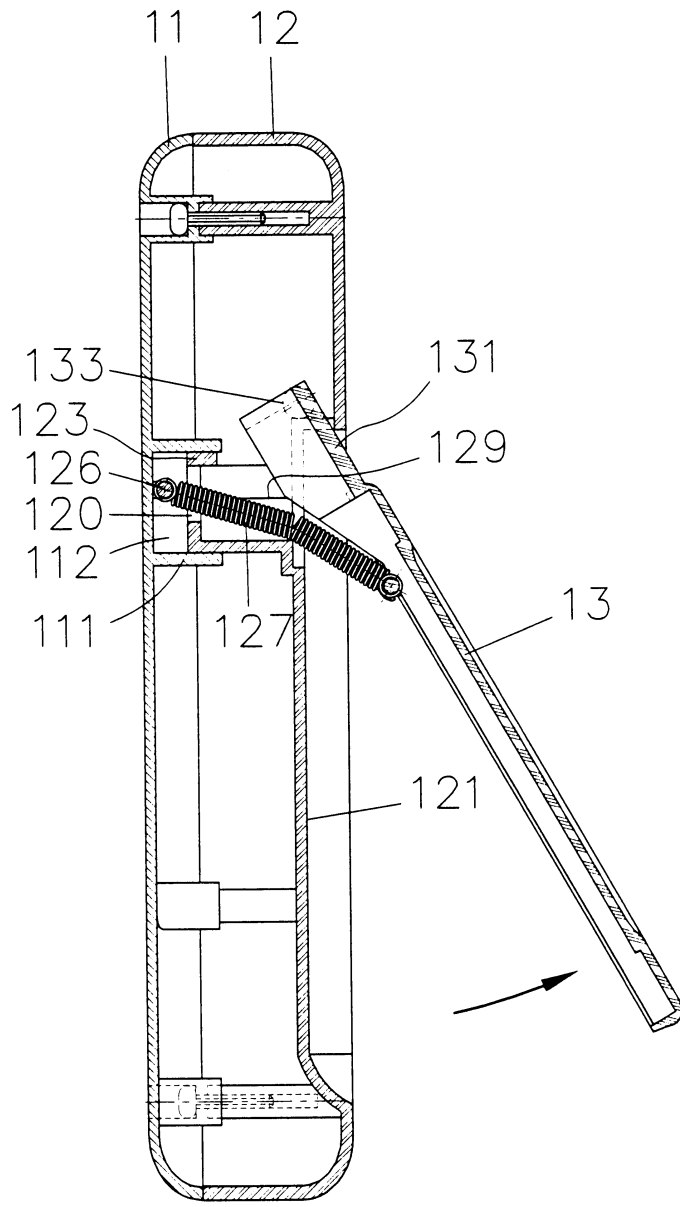


第五圖

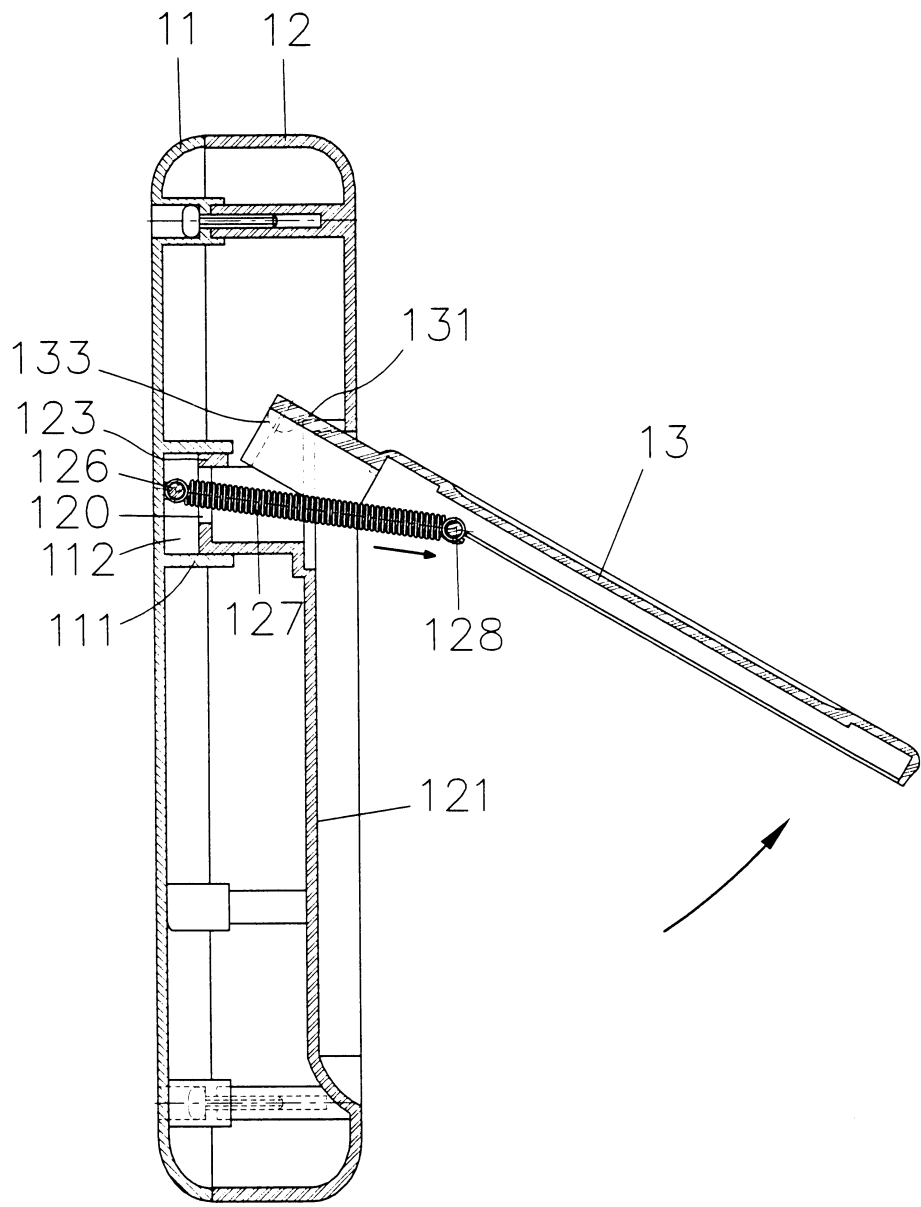




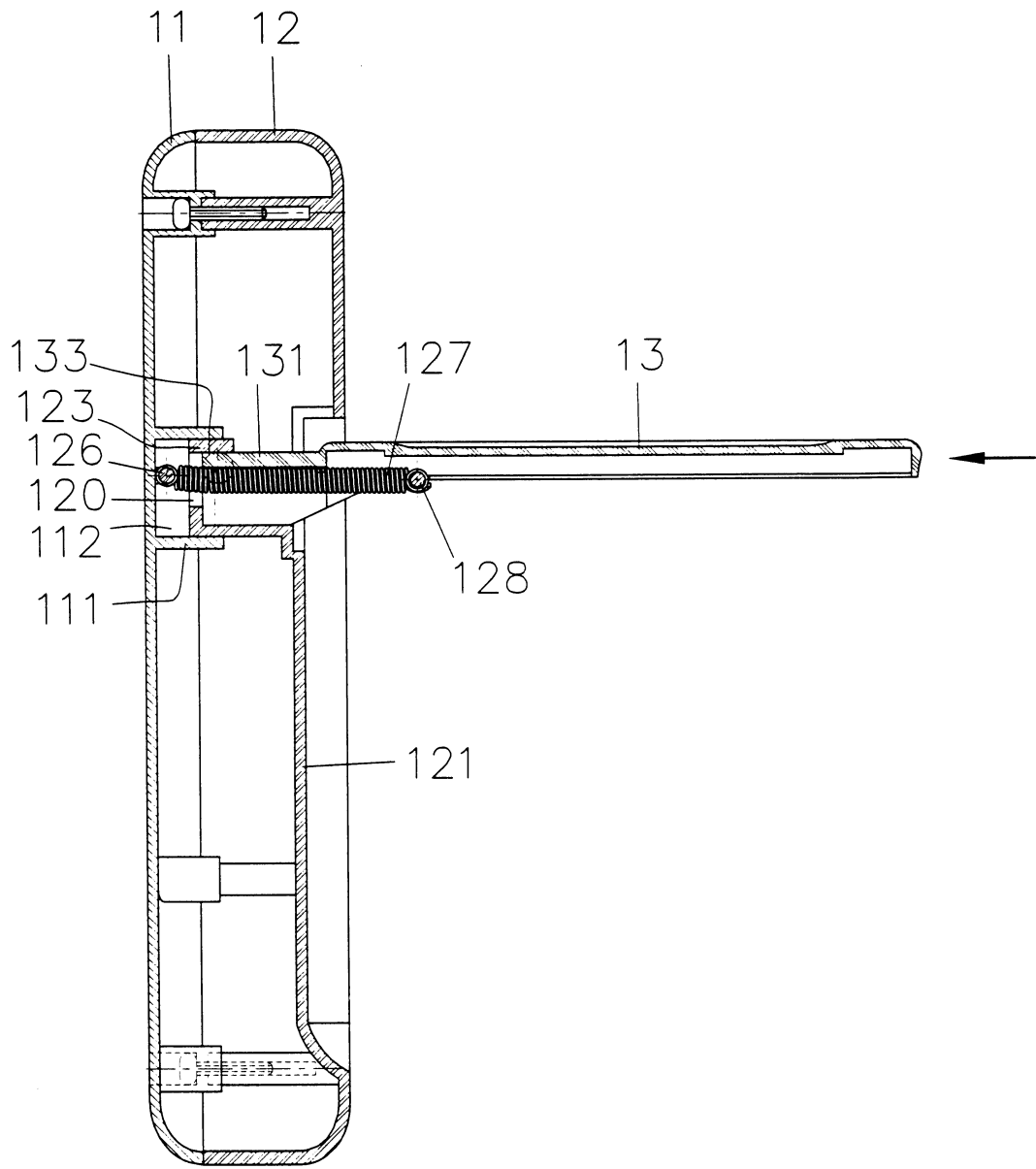
第六圖



第七圖



第八圖



第九圖