



(19) 中華民國智慧財產局

(12) 新型說明書公告本

(11) 證書號數：TW M384746U1

(43) 公告日：中華民國 99 (2010) 年 07 月 21 日

(21) 申請案號：099204505

(22) 申請日：中華民國 99 (2010) 年 03 月 15 日

(51) Int. Cl. : **B25B27/00 (2006.01)**

(71) 申請人：黃盛彬(中華民國) (TW)

嘉義縣水上鄉龍德村十一指厝 25 之 126 號

(72) 創作人：黃盛彬 (TW)

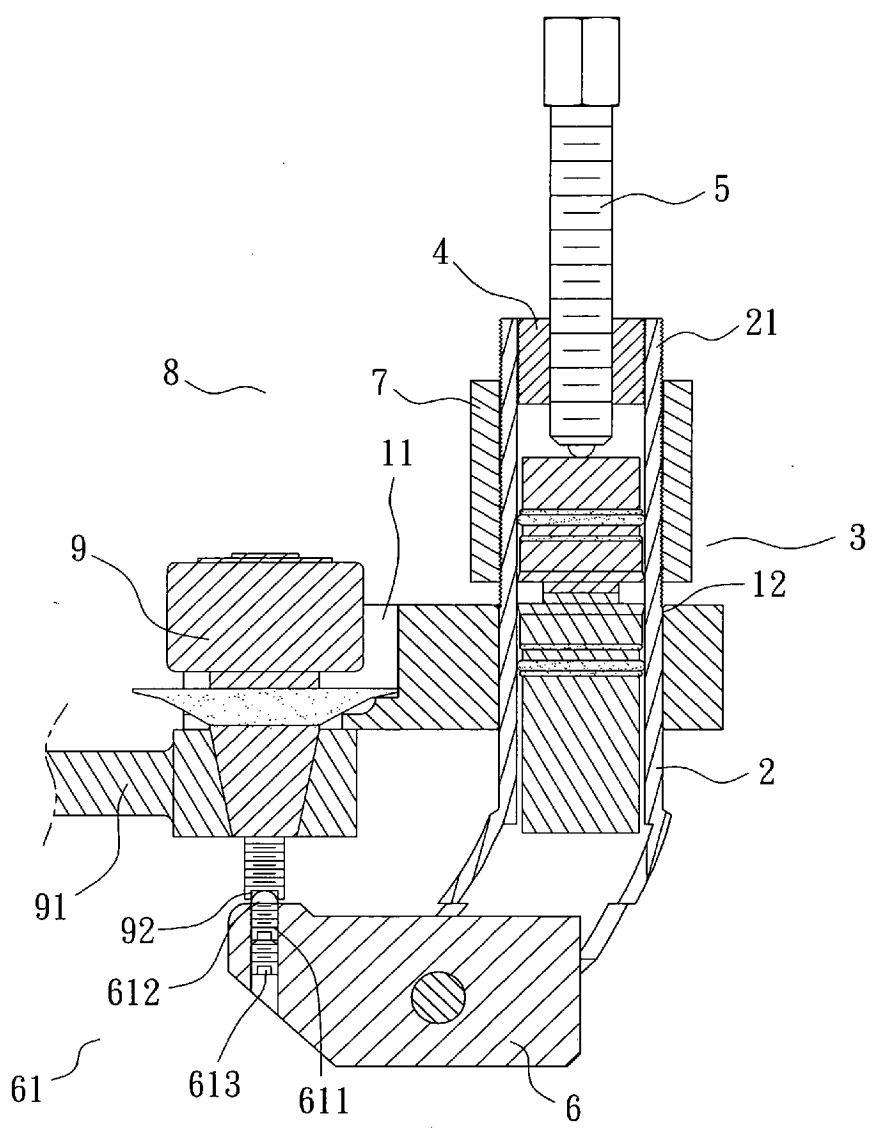
申請專利範圍項數：3 項 圖式數：5 共 15 頁

(54) 名稱

多功能球接頭拔卸器

(57) 摘要

本創作是提供一種多功能球接頭拔卸器，其包含有：一承載座以利組設在連桿一端的球接頭可套置入其凹設的 U 形缺口上，並在承載座一端形成的貫孔是允許一拔卸支桿由下朝上套合入，及在拔卸支桿的靠下一端是樞設有一作動件；而其改良是在：該作動件其對應球接頭下端的一截接觸部位是突設有一抵制部；以作為拔卸器在對傳動軸球接頭進行施力拆取時，能具有一基準定位點來將事先已與相臨構件的球接頭作一定點上撬拔取。



- (11) . . . U形缺口
- (12) . . . 貫孔
- (2) . . . 拔卸支桿
- (21、611) . . . 螺紋段
- (3) . . . 頂推件
- (4) . . . 連結件
- (5) . . . 螺桿段
- (6) . . . 作動件
- (61) . . . 抵制部
- (612) . . . 突部
- (7) . . . 套筒
- (8) . . . 拔卸器
- (9) . . . 球接頭
- (91) . . . 連桿
- (92) . . . 凹部

第三圖

## 五、新型說明：

### 【新型所屬之技術領域】

本創作是提供一種多功能球接頭拔卸器，主要是對車輛其傳動軸球接頭在有所磨損須作拆卸下進行更換，可透過一施力時具有基準定位點的輔助拔卸器來將事先已與相臨構件作的球接頭作一定點上撬拔取的設計。

### 【先前技術】

按，目前用來作為車輛其傳動軸球接頭在有所磨損時須加以拆卸下進行更換的輔助拔卸器，其在使用上通常是將旋鎖在球接頭下端的螺帽予以旋鬆，再將球接頭套入拔卸器其一端缺口並予以方位限制，之後，作業者在取工具以對球接頭其周邊作一敲擊，以使與相臨構件呈卡死狀態的球接頭作一方位鬆動，繼在將拔卸器其間的螺桿段藉由扳手之類予以旋轉，以對組設在連桿一端的球接頭施以上撬而脫離取出。

### 【新型內容】

本創作即是依目前用在作為車輛其傳動軸球接頭在有所磨損時須加以拆卸下進行更換的拔卸器來作另一新形態設計，以期在該拔卸器其作為與球接頭其下端的接觸部位設有一抵制部，以使拔卸器在施力時具有一確切的基準定位點，來對已與相臨構件的球接頭作一定點上撬拔取。

本創作之主要目的，是對多功能球接頭的拔卸器其包含有：一承載座以利組設在連桿一端的球接頭可套置入其凹設的U形缺口上，並在承載座一端形成的貫孔則是允許一拔卸支桿由下朝上套入，及使貫穿過承載座的拔卸支桿其上端的一截螺紋段是與一

套筒作一方位旋鎖，而該拔卸支桿其間是套合一頂推件，及在拔卸支桿的靠上一端是結合一具內螺紋的連結件以允許一螺桿段旋合其間，使該螺桿段一端是可抵觸及頂推件相應部位，另在拔卸支桿的靠下一端是樞設一作動件；而其改良是在：該作動件其對應球接頭下端的一截接觸部位是突設有一抵制部，以作為拔卸器在對傳動軸球接頭進行拆取實施能藉扳手之類在套合入螺桿段一端作朝下旋轉，以迫使相應一端的頂推件下移而將樞設在下端的該截作動件施以上撬，來對事先已將旋鎖在球接頭下端的螺帽予以旋鬆、且在套入承載座其 U 形缺口其間並受到作動件的方位限制，及作業者在取工具對球接頭周邊予以敲擊，以將與相臨構件呈卡死狀態的球接頭作一方位鬆動，之後，即可透過該作動件的上撬而使組設在連桿一端的球接頭朝上脫離取出，使得拔卸器在施力時具有一基準定位點來將事先已與相臨構件的球接頭作一定點上撬拔取。

本創作之第二目的，是對突設在拔卸器其作動件一端的抵制部是為一截下端形成螺紋段、及上端為一半球狀的突部，以使該截螺紋段可旋鎖入作動件預設部位，且該抵制部可作適當的高低方位調節，以使上端該截突部來與球接頭其下端的接觸部位該凹部作一方位抵靠。

本創作之第三目的，是對突設在拔卸器其作動件一端的抵制部下端是可旋入一限位螺桿段，以防止抵制部有方位下移的設置。

#### 【實施方式】

本創作設計的多功能球接頭拔卸器（如第一、二圖），主要是對多功能球接頭的拔卸器(8)其包含有：一承載座(1)以利組設

在連桿(91)一端的球接頭(9)可套置入其凹設的U形缺口(11)上(如第三圖)，並在承載座(1)一端形成的貫孔(12)則是允許一拔卸支桿(2)由下朝上套入，及使貫穿過承載座(1)的拔卸支桿(2)其上端的一截螺紋段(21)是與一套筒(7)作一方位旋鎖，而該拔卸支桿(2)其間是套合一頂推件(3)，及在拔卸支桿(2)的靠上一端是結合一具內螺紋的連結件(4)以允許一螺桿段(5)旋合其間，使該螺桿段(5)一端是可抵觸及頂推件(3)相應部位，另在拔卸支桿(2)的靠下一端是樞設一作動件(6)；而本創作的改良部位是在：

該作動件(6)其對應球接頭(9)下端的一截接觸部位是突設有一抵制部(61)(如第三圖)，而該抵制部(61)是為一截下端形成螺紋段(611)、及上端為一半球狀的突部(612)，以使該截螺紋段(611)可旋鎖入作動件(6)預設部位，且該抵制部(61)可作適當的高低方位調節，以使上端該截突部(612)來與球接頭(9)其下端的接觸部位該凹部(92)作一方位抵靠，同時對突設在作動件(6)一端的抵制部(61)下端是可旋入一限位螺桿段(62)，以防止抵制部(61)有方位下移的設置。

對上述組成的拔卸器(8)在作為車輛其傳動軸球接頭(9)的拆取實施(如第三、四圖)，是先將旋鎖在球接頭(9)下端的螺帽予以旋鬆，再使該球接頭(9)套入承載座(1)其U形缺口(11)其間並受到作動件(6)的方位限制，及作業者在取一工具對球接頭(9)周邊予以敲擊，以將與相臨構件呈卡死狀態的球接頭(9)作一方位鬆動，而該作動件(6)其抵制部(61)則是對應頂靠在球接頭(9)其下端接觸部位的凹部(92)之間。

之後，在藉由一扳手之類套合入螺桿段(5)一端作朝下旋轉

(如第四圖的箭頭轉動方向，在此的扳手未作圖面表示)，以迫使相應一端的頂推件(3)下移而將樞設在下端的該截作動件(6)施以上撬，而使組設在連桿(91)一端的球接頭(9)朝上脫離取出(如第四圖的朝上箭頭方向)，使得拔卸器(8)在施力時具有一基準定位點來將事先已與相臨構件的球接頭(9)作一定點上撬拔取。

綜上所述，本創作設計的拔卸器在其作為與球接頭其下端的接觸部位突設有一抵制部，以使拔卸器在施力時具有一確切的基準定位點，來對已與相臨構件的球接頭作一定點上撬拔取，以提升車輛其傳動軸球接頭在拆卸上的效率，完全符合新型專利的申請要件，爰依法向 鈞局提呈本案新型專利的申請，敬祈 鈞局暨貴審查委員惠予審理，並早日賜准本案的新型專利，實感德便。

### 【圖式簡單說明】

第一圖：本創作傳動軸球接頭拔卸器的外觀示意

第二圖：本創作傳動軸球接頭拔卸器的構件分解示意

第三圖：本創作傳動軸球接頭拔卸器在作動前的實施示意

第四圖：本創作傳動軸球接頭拔卸器在作動前的立體示意

第五圖：本創作傳動軸球接頭拔卸器在作動時的實施示意

### 【主要元件符號說明】

〔本創作〕

- |              |            |
|--------------|------------|
| (1) 承載座      | (11) U形缺口  |
| (12) 貫孔      | (2) 拔卸支桿   |
| (21、611) 螺紋段 | (3) 頂推件    |
| (4) 連結件      | (5) 螺桿段    |
| (6) 作動件      | (61) 抵制部   |
| (612) 突部     | (62) 限位螺桿段 |
| (7) 套筒       | (8) 拔卸器    |
| (9) 球接頭      | (91) 連桿    |
| (92) 凹部      |            |

## 新型專利說明書

(本說明書格式、順序，請勿任意更動，※記號部分請勿填寫)

※申請案號： 9.9204505

※申請日： 99. 3. 15

※IPC 分類：B25B 27/00 (2006.01)

一、新型名稱：(中文/英文)

多功能球接頭拔卸器

二、中文新型摘要：

本創作是提供一種多功能球接頭拔卸器，其包含有：一承載座以利組設在連桿一端的球接頭可套置入其凹設的U形缺口上，並在承載座一端形成的貫孔是允許一拔卸支桿由下朝上套合入，及在拔卸支桿的靠下一端是樞設有一作動件；而其改良是在：該作動件其對應球接頭下端的一截接觸部位是突設有一抵制部；以作為拔卸器在對傳動軸球接頭進行施力拆取時，能具有一基準定位點來將事先已與相臨構件的球接頭作一定點上撬拔取。

三、英文新型摘要：



## 六、申請專利範圍：

1. 一種多功能球接頭拔卸器，是包含有：一承載座以利組設在連桿一端的球接頭可套置入其凹設的 U 形缺口上，並在承載座一端形成的貫孔則是允許一拔卸支桿由下朝上套入，及使貫穿過承載座的拔卸支桿其上端的一截螺紋段是與一套筒作一方位旋鎖，而該拔卸支桿其間是套合一頂推件，及在拔卸支桿的靠上一端是結合一具內螺紋的連結件以允許一螺桿段旋合其間，使該螺桿段一端是可抵觸及頂推件相應部位，另在拔卸支桿的靠下一端是樞設一作動件；

其改良是在：該作動件其對應著球接頭下端的一截接觸部位是突設有一抵制部；

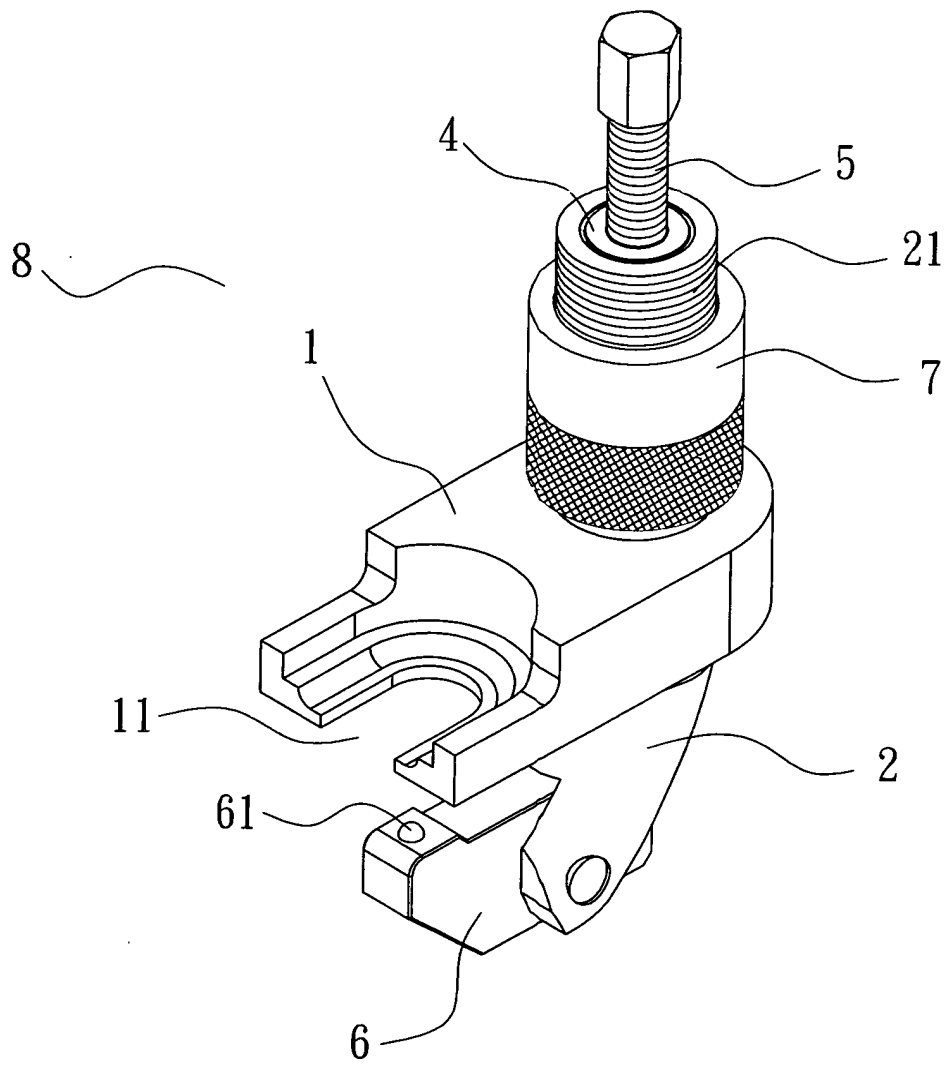
以作為拔卸器在對傳動軸球接頭進行拆取實施能藉扳手之類在套合入螺桿段一端作朝下旋轉，以迫使相應一端的頂推件下移而將樞設在下端的該截作動件施以上撬，來對事先已將旋鎖在球接頭下端的螺帽予以旋鬆、且在套入承載座其 U 形缺口其間並受到作動件的方位限制，及作業者取一工具對球接頭周邊予以敲擊，以將與相臨構件呈卡死狀態的球接頭作一方位鬆動，之後，即可透過該作動件的上撬而使組設在連桿一端的球接頭朝上脫離取出，使得拔卸器在施力時具有一基準定位點來將事先已與相臨構件的球接頭作一定點上撬拔取。

2. 如申請專利範圍第 1 項所述多功能球接頭拔卸器，其中該突設在拔卸器其作動件一端的抵制部是為一截下端形成螺紋段、及上端為一半球狀的突部，以使該截螺紋段可旋鎖入作動件預設部位，且該抵制部可作適當的高低方位調節，以使上端該截突部

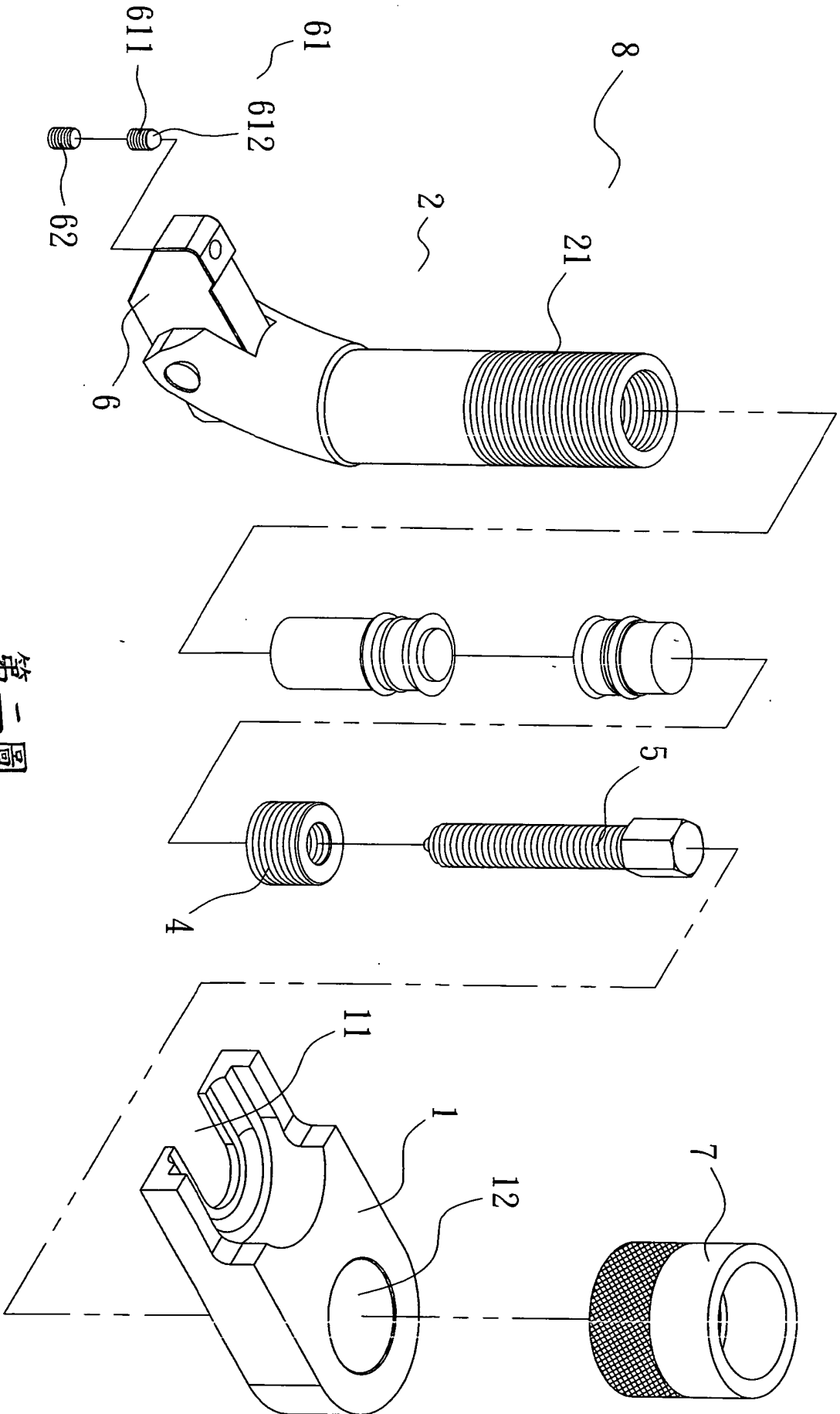
來與球接頭其下端的接觸部位該凹部作一方位抵靠。

3. 如申請專利範圍第 2 項所述多功能球接頭拔卸器，其中該突設在拔卸器其作動件一端的抵制部下端是可旋入一限位螺桿段，以防止抵制部有方位下移的設置。

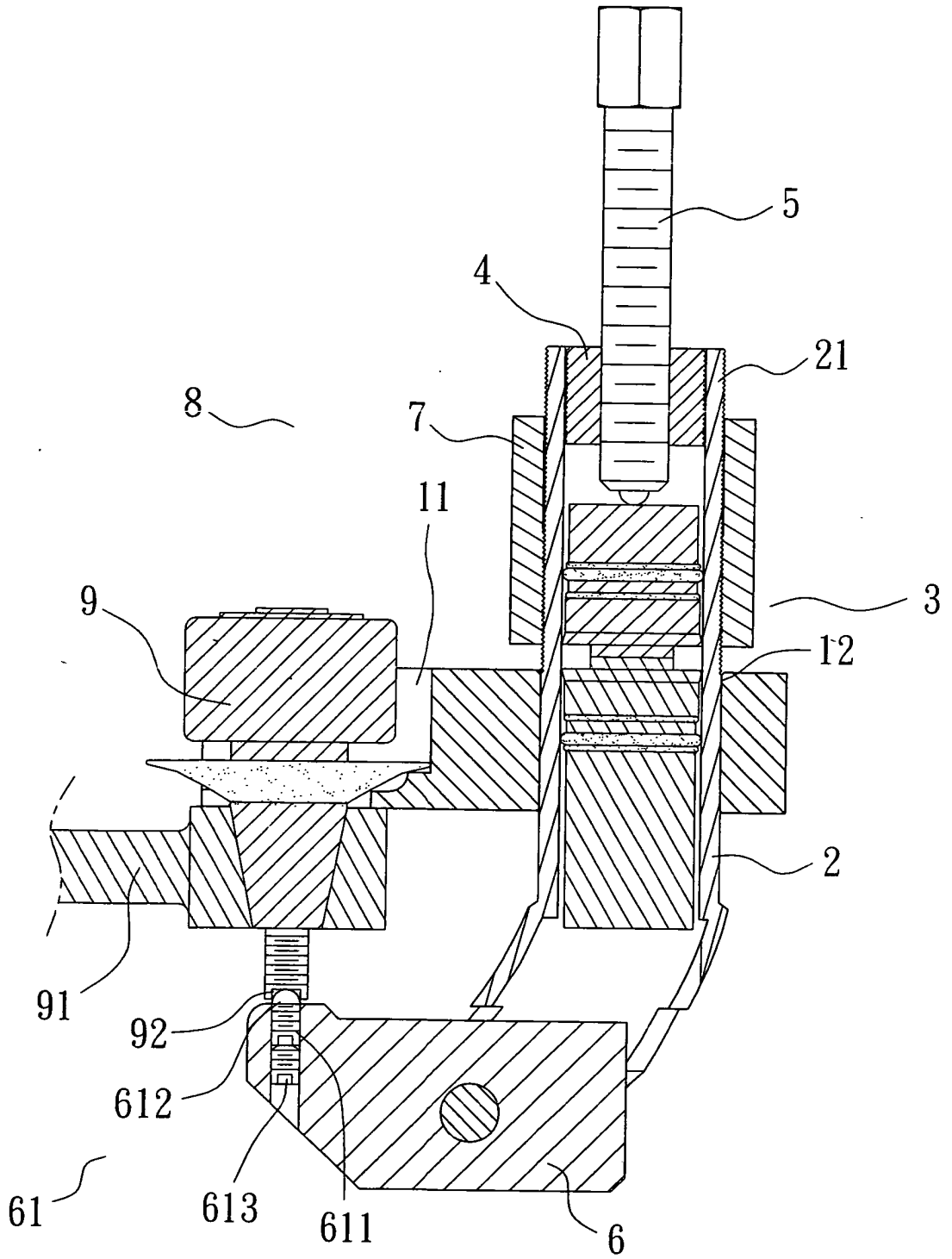
七、圖式：



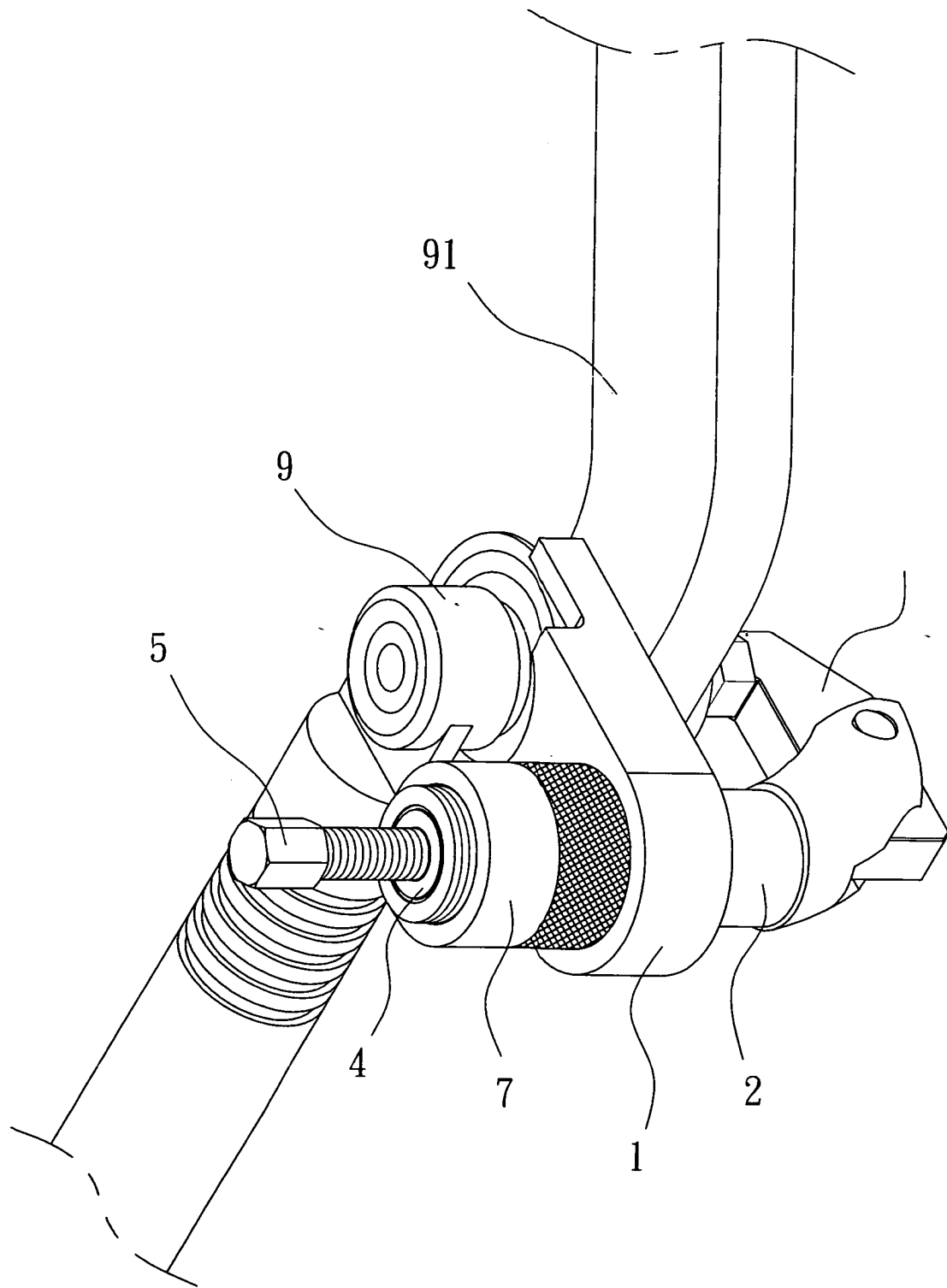
第一圖



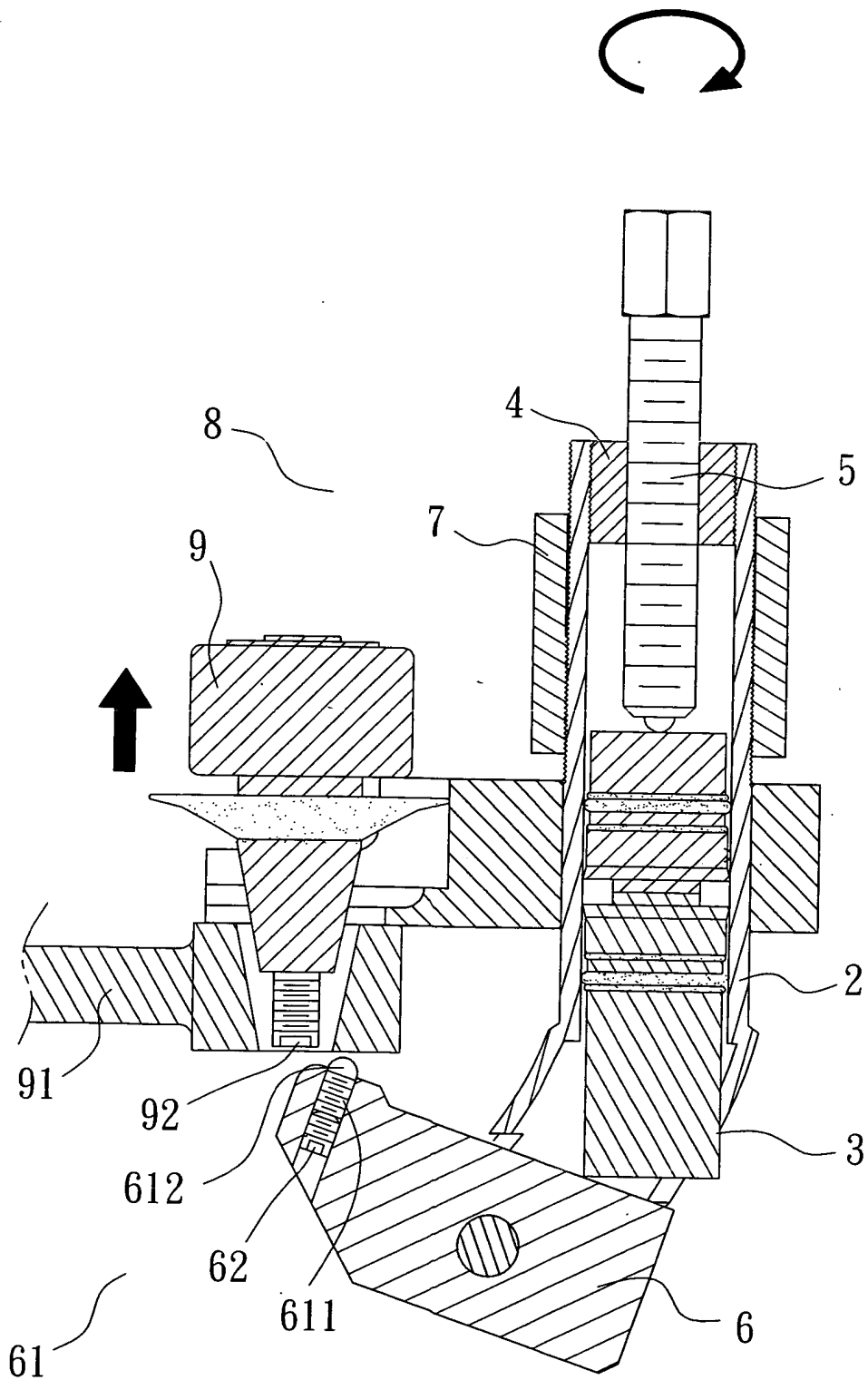
第二圖



第三圖



第四圖



第五圖



99 4 16

四、指定代表圖：

(一)本案指定代表圖為：第 ( 三 ) 圖。

(二)本代表圖之元件符號簡單說明：

(11)U形缺口

(12)貫孔

(21、611)螺紋段

(4)連結件

(6)作動件

(612)突部

(8)拔卸器

(91)連桿

(2)拔卸支桿

(3)頂推件

(5)螺桿段

(61)抵制部

(7)套筒

(9)球接頭

(92)凹部