

發明專利說明書 200530088

(本說明書格式、順序及粗體字，請勿任意更動，※記號部分請勿填寫)

※ 申請案號：93106834

※ 申請日期：93.3.15

※IPC 分類：E66D 38/00

※ **壹、發明名稱：**(中文/英文)

廚餘用生物可分解性塑膠袋

貳、申請人：(共 1 人)

姓名或名稱：(中文/英文)

張坤銘

住居所或營業所地址：(中文/英文)

台北市虎林街100巷193號

國籍：(中文/英文)

中華民國

參、發明人：(共 1 人)

姓名：(中文/英文)

張坤銘

住居所地址：(中文/英文)

台北市虎林街100巷193號

國籍：(中文/英文)

中華民國

肆、聲明事項：(無)

玖、發明說明：

【發明所屬之技術領域】

本發明是有關於一種廚餘用生物可分解性塑膠袋，特別是指一種可預先將廚餘的內含水自然的濾乾，回收符合規定且方便再加以利用作堆肥，衛生且環保的廚餘用生物可分解性塑膠袋。

【先前技術】

廚餘的回收，其目的在於減少垃圾量的增加及減少處理的成本，以及避免垃圾的惡臭，最主要是可再加以回收，乾燥後作成堆肥。

因此一般居家對廚餘的處理，是將廚餘直接倒入一桶子或塑膠袋加以收集，因此廚餘往往包含大量的水分，而待廚餘回收車來時再拿出去倒，且倒完廚餘後必須再將桶子或塑膠袋拿回來，因為桶子或塑膠袋不能隨意丟棄，而手上拿著有異味的桶子或塑膠袋就無法順便從事其他事情。

又大量的水分未濾乾的缺點有，一者會增加垃圾重量與體積，二者會加快廚餘發臭，三者會在運輸的過程中容易滴漏造成環境的污臭，四者回收廚餘製成肥料前，還是需要先將水分加以去除，增加的麻煩，五者若要將廚餘曝曬堆肥或掩埋處理的話，容易污染地下水，且若要將廚餘加以焚化的話，則大量的水分會增加焚化爐的負擔。

所以，如何構思製造出一種可預先將廚餘的內含

水分加以濾乾，回收符合規定且方便再加以利用作堆肥，衛生且環保的廚餘用生物可分解性塑膠袋，是為一可改進的課題。

【發明內容】

本發明的主要目的在於，提供一種可預先將廚餘的內含水自然濾乾，回收符合規定且方便再加以利用作堆肥，衛生且環保的廚餘用生物可分解性塑膠袋。

於是，本發明廚餘用生物可分解性塑膠袋，係將一生物可分解性塑膠袋，貫穿該袋體設有漏水孔，俾將廚餘倒入該袋體收集後，可預先將廚餘的內含水自然濾乾，並將其整體回收於廚餘回收車，使廚餘的回收符合規定方便再加以利用作堆肥，塑膠袋可再被生物分解不會造環境污染，衛生且環保者。

本發明之功效能提供一種生物可分解性塑膠袋可預先將廚餘的內含水自然濾乾，衛生且環保者。

【實施方式】

有關本發明之前述及其他技術內容、特點與功效，在以下配合參考圖式之二較佳實施例的詳細說明中，將可清楚的明白。

如圖 1，本發明廚餘用生物可分解性塑膠袋，係將一生物可分解性塑膠袋 1，貫穿該塑膠袋袋體 10 設有漏水孔 2，俾將廚餘倒入該塑膠袋袋體 10 收集後，可預先將廚餘的內含水自然的濾乾，並將濾乾的廚餘整體回收於廚餘回收車，使廚餘的回收符合規定，且

方便再加以利用作堆肥，塑膠袋可再被生物分解不會造環境污染，因此可直接與廚餘一起丟進回收桶內，對於使用者而言是既方便又衛生，且可於外出丟廚餘的時候從事其他事情。

該漏水孔 2 在本實施例係完全佈滿於整個塑膠袋袋體 10，使在該塑膠袋袋體 10 任何部位的廚餘的內含水，可由就近的漏水孔 2 漏出而加快被自然濾乾的速度，若只佈設於整個袋體的底面 100 或除了底面 100 以外再加佈設於底面以上的區域 101，也都可達到將廚餘的內含水自然的濾乾，因為廚餘的內含水在重力影響之下，自然的會往該塑膠袋袋體 10 的底面 100 匯集而漏出，廚餘放置一段時間後自然濾乾不是問題。

上述圖 1，若將該塑膠袋袋體 10 放於桶子裡面一廚餘的內含水是匯集於桶子裡面，在廚餘連同袋體 10 一起丟棄後，將桶子裡面的廚餘內含水的收集水倒掉，再清洗桶子後亮乾桶子就可再使用。

如圖 2，在該塑膠袋袋體 10 的外部進一步的可再罩套有一集水袋 4，該集水袋 4 與該塑膠袋袋體 10 之間並間隔有一容液空間 40，於該集水袋 4 側部 41，距離該塑膠袋袋體 10 底面 100 適當的高度，貫穿設有一倒水口 42，如此，在廚餘連同袋體 10 一起丟棄後，將廚餘的內含水收集在容液空間 40 的收集水 3 由倒水口 42 倒掉，集水袋 4 可再被使用，不必用桶子，或用桶子但桶子不必常被清洗。

該生物可分解性塑膠袋 1，經久本就可被生物分解，所以不會造成任何的污染，本案確實可達成廚餘內含水可自然濾乾，不必刻意的作濾乾，非常方便。

惟以上所述者，僅為本發明之較佳實施例而已，當不能以此限定本發明實施之範圍，即大凡依本發明申請專利範圍及發明說明書內容所作之簡單的等效變化與修飾，皆應仍屬本發明專利涵蓋之範圍內。

【圖式簡單說明】

圖 1 是本發明水軋不織布的製法第一實施例示意圖；

圖 2 是本發明水軋不織布的製法第二實施例示意圖。

【圖式之主要元件代表符號說明】

1 生物可分解性塑膠袋

10 塑膠袋袋體

100 底面

101 底面以上的區域

2 漏水孔

3 收集水

4 集水袋

40 容液空間

41 集水袋側部

42 倒水口

伍、中文發明摘要：

一種廚餘用生物可分解性塑膠袋，其特徵係將一生物可分解性塑膠袋，貫穿該袋體設有漏水孔，俾將廚餘倒入該袋體收集後，可預先將廚餘的內含水自然的濾乾，並將其整體回收於廚餘回收車，使廚餘的回收符合規定方便再加以利用作堆肥，塑膠袋可再被生物分解不會造環境污染，衛生且環保者。

陸、英文發明摘要：

10

15

20

拾、申請專利範圍：

1. 一種廚餘用生物可分解性塑膠袋，其特徵係將一生物可分解性塑膠袋，貫穿該袋體設有漏水孔，俾將廚餘倒入該袋體收集後，可預先將廚餘的內含水自然的濾乾。
2. 如申請專利範圍第 1 項所述之廚餘用生物可分解性塑膠袋，其中該漏水孔係佈設於該生物可分解性塑膠袋袋體之整體。
3. 如申請專利範圍第 1 項所述之廚餘用生物可分解性塑膠袋，其中該漏水孔係佈設於該生物可分解性塑膠袋袋體之底面。
4. 如申請專利範圍第 3 項所述之廚餘用生物可分解性塑膠袋，其中該漏水孔係加佈設於底面以上的區域。
5. 如申請專利範圍第 1 項至第 4 項中的任何一項所述之廚餘用生物可分解性塑膠袋，在該生物可分解性塑膠袋袋體的外部進一步罩套有一集水袋，該集水袋與該塑膠袋袋體之間並間隔有容液空間，於該集水袋側部距離該塑膠袋袋體底面適當的高度，貫穿設有一倒水口，該廚餘的內含水是收集在該容液空間。

拾壹、圖式

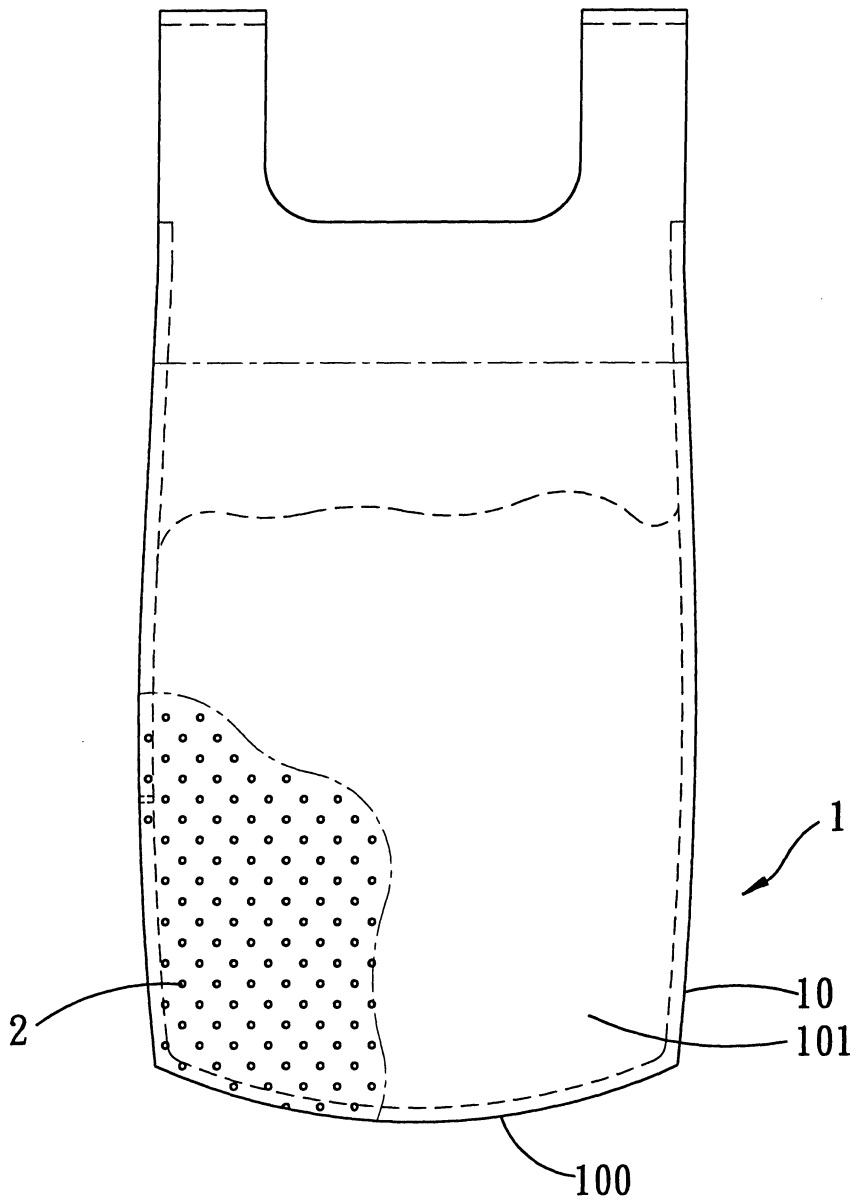


圖1

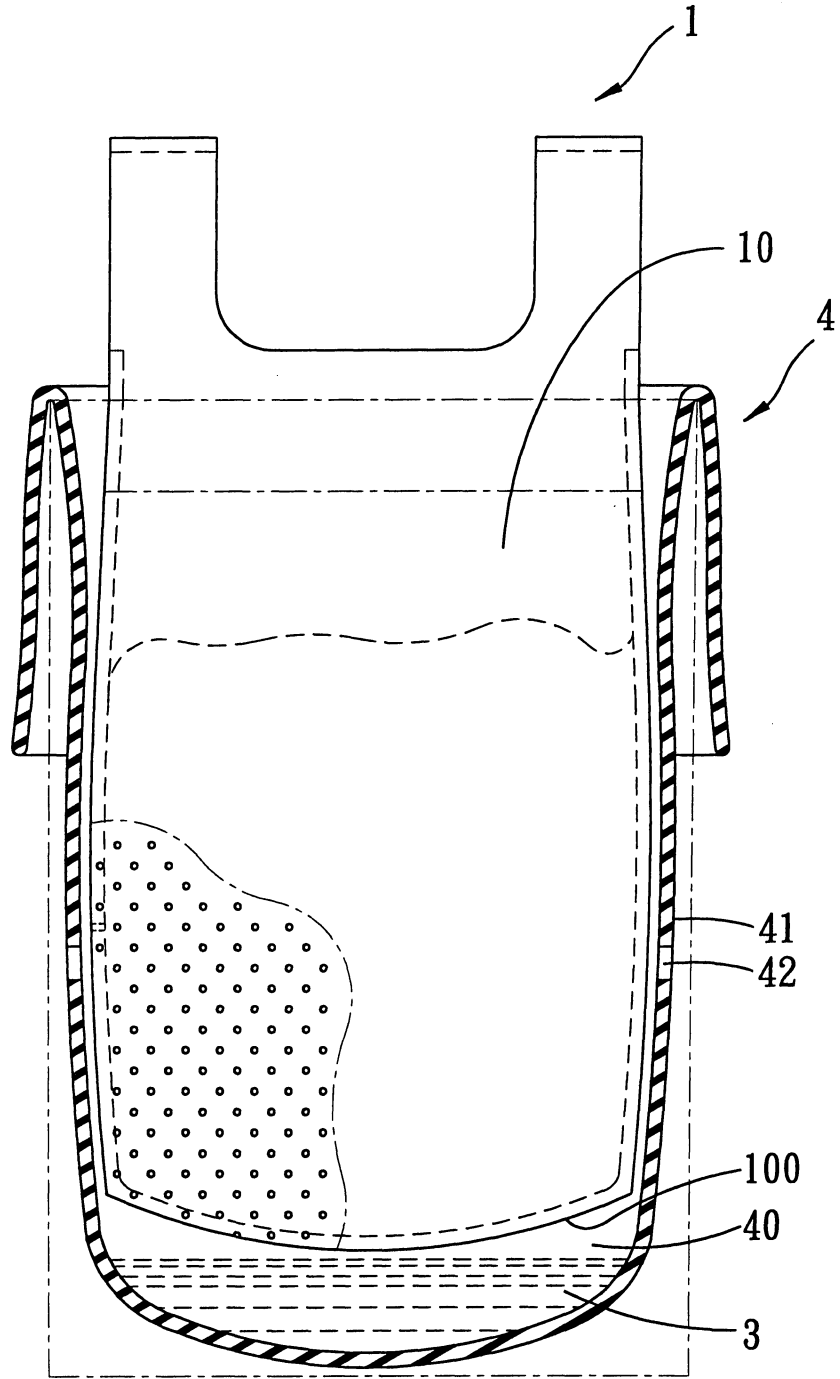


圖2

柒、指定代表圖：

(一)本案指定代表圖為：第 (1) 圖。

(二)本代表圖之元件代表符號簡單說明：

1 生物可分解性塑膠袋

10 塑膠袋袋體

100 底面

101 底面以上的區域

2 漏水孔

**捌、本案若有化學式時，請揭示最能顯示發明特徵的
化學式：(無)**