



(19) **RU** ⁽¹¹⁾ **2 142 245** ⁽¹³⁾ **C1**

(51) МПК⁶ **A 41 D 15/00**

РОССИЙСКОЕ АГЕНТСТВО
ПО ПАТЕНТАМ И ТОВАРНЫМ ЗНАКАМ

(12) ОПИСАНИЕ ИЗОБРЕТЕНИЯ К ПАТЕНТУ РОССИЙСКОЙ ФЕДЕРАЦИИ

(21), (22) Заявка: 98121956/12, 30.11.1998

(24) Дата начала действия патента: 30.11.1998

(46) Дата публикации: 10.12.1999

(56) Ссылки: GB 1257707 A, 24.12.71. US 4651355 A, 24.03.87. US 3611444 A, 12.10.71. SU 1531960 A1, 30.12.89. US 3840901 A, 15.10.74.

(98) Адрес для переписки:
675027, Благовещенск, Игнатьевское ш., 21,
Амурский государственный университет, ОНТИ

(71) Заявитель:

Амурский государственный университет

(72) Изобретатель: Арбузова Н.А.,

Сухова Т.Н., Чемезова С.В.

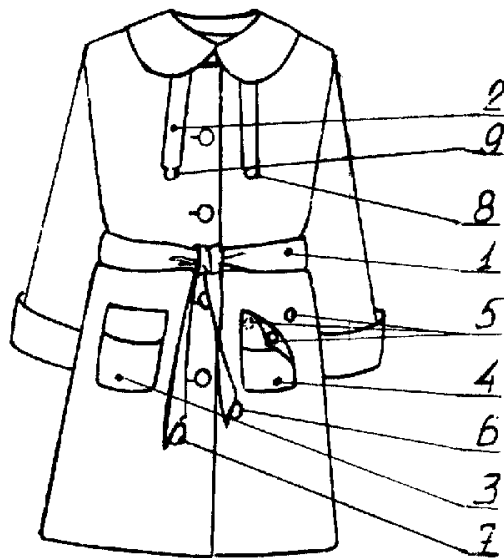
(73) Патентообладатель:

Амурский государственный университет

(54) ТРАНСФОРМИРУЕМАЯ ОДЕЖДА

(57) Реферат:

Трансформируемая одежда в виде пальто содержит съемные правый и левый карманы, при соединении которых между собой образуется рюкзак. Одежда имеет съемный завязывающийся пояс и съемный декоративный шарф. Карманы состоят из нижней части, цельнокроенной с клапаном верхней части, соединенных между собой разъемной тесьмой-молнией, и средней части. Рюкзак выполнен двухсекционным и образован в результате расстегивания частей разъемной тесьмы-молнии, вынимания средней части кармана и соединения правого и левого карманов между собой. Лямками рюкзака служат съемный пояс и съемный декоративный шарф, выполненные с возможностью пристегивания посредством застежек типа "карабин". Клапан кармана служит защитным клапаном рюкзака. Такая конструкция одежды обеспечивает ее универсальность и удобство в эксплуатации. 4 ил.



Фиг.1

RU 2 142 245 C1

RU 2 142 245 C1



(19) **RU** ⁽¹¹⁾ **2 142 245** ⁽¹³⁾ **C1**

(51) Int. Cl.⁶ **A 41 D 15/00**

RUSSIAN AGENCY
FOR PATENTS AND TRADEMARKS

(12) **ABSTRACT OF INVENTION**

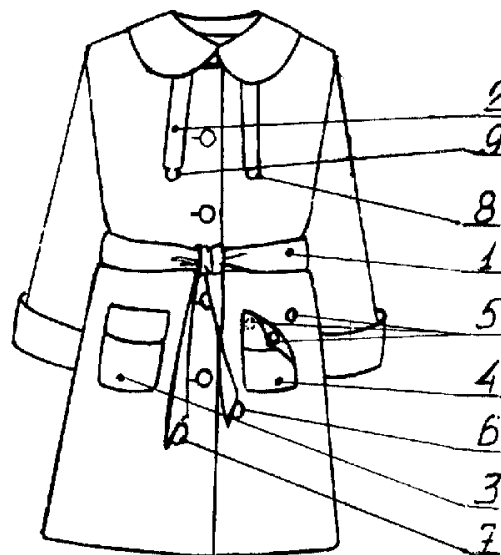
(21), (22) Application: 98121956/12, 30.11.1998
(24) Effective date for property rights: 30.11.1998
(46) Date of publication: 10.12.1999
(98) Mail address:
675027, Blagoveshchensk, Ignat'evskoe sh.,
21, Amurskij gosudarstvennyj universitet, ONTI

(71) Applicant:
Amurskij gosudarstvennyj universitet
(72) Inventor: Arbuzova N.A.,
Sukhova T.N., Chemezova S.V.
(73) Proprietor:
Amurskij gosudarstvennyj universitet

(54) **CONVERTIBLE CLOTHING**

(57) Abstract:

FIELD: light industry. SUBSTANCE: convertible clothing, such as coat, has detachable left-hand and right-hand pockets which may be connected to form knapsack. Clothing has removable belt adapted to be tied and removable decorative scarf. Pockets have lower part cut integral with flap of upper part, and mid portion. Lower and upper parts of pockets are joined along detachable zipper tape. Knapsack is made double-sectioned and is formed by unfastening parts of detachable zipper tape, withdrawing mid portion of pocket and interconnecting left and right pockets. Removable belt and scarf serve knapsack straps and may be fastened by means of carbine-type fasteners. Pocket flap serves protective flap for knapsack. EFFECT: simplified construction, wider operational capabilities, and convenient usage. 4 dwg



Фиг. 1

RU 2 1 4 2 2 4 5 C 1

RU 2 1 4 2 2 4 5 C 1

Изобретение относится к легкой промышленности, и в частности к трансформируемой одежде.

Известна трансформируемая одежда в виде пальто, содержащая съемные правый и левый карманы, при соединении которых между собой образуется рюкзак (GB, патент 1257707, кл. А 41 D 27/20, 22.12.71).

Получаемый в результате соединения карманов рюкзак имеет чрезвычайно малый объем (только одну секцию), что ограничивает возможность его использования, а отсутствие клапана, закрывающего вход в рюкзак создает неудобство в пользовании.

Данное решение принято в качестве ближайшего аналога.

Задачей настоящего изобретения является создание универсальной и удобной и эксплуатации трансформируемой одежды, конструкция которой наряду с обеспечением повышенной теплозащиты позволяет получить и другое изделие - полноценный объемный рюкзак с клапаном, закрывающим вход в рюкзак.

Поставленная задача решена за счет того, что трансформируемая одежда в виде пальто, содержащая съемные правый и левый карманы, при соединении которых между собой образуется рюкзак, имеет съемный завязывающийся пояс и съемный декоративный шарф, съемные карманы состоят из нижней части, цельнокроенной с клапаном, верхней части, соединенных между собой посредством двух контактирующих частей разъемной тесьмы-молнии по боковым и нижней сторонам, средней части, рюкзак выполнен двухсекционным и образован в результате расстегивания частей разъемной тесьмы-молнии, вынимания средней части кармана и соединения правого и левого карманов между собой посредством соответствующих частей разъемной тесьмы-молнии, лямками рюкзака служат съемный пояс и схемный декоративный шарф, выполненный с возможностью пристегивания посредством застежек типа "карабин", расположенных на концах пояса и шарфа, к кольцам, расположенным по верхнему и нижнему краям средней части кармана, а клапан кармана служит защитным клапаном рюкзака.

Сущность изобретения поясняется чертежами, где

на фиг. 1 представлен общий вид трансформируемой одежды; на фиг. 2 - продольный разрез съемного кармана; на фиг. 3 - отстегнутый карман, общий вид; на фиг. 4 - полученный из карманов рюкзак, общий вид.

Трансформируемая одежда содержит пальто со съемным, завязывающимся по талии поясом 1, съемным декоративным шарфом 2, съемными правым и левым карманами 3 и 4 соответственно, разъемно соединенными с изделием посредством кнопок 5 (фиг. 1). На концах съемного завязывающегося пояса 1 расположены застежки типа "карабин" 6, 7. На концах съемного декоративного шарфа 2 расположены застежки типа "карабин" 8, 9 (фиг. 1).

Схемный карман (фиг. 2) состоит из нижней части 10, цельнокроенной с клапаном, верхней части 11, соединенных между собой

посредством двух контактирующих частей 12, 13 разъемной тесьмы-молнии, расположенной по боковым и нижней сторонам кармана, и средней части.

Преобразование съемных карманов в рюкзак осуществляется следующим образом.

Отстегиваем съемный карман 3 посредством кнопок 5, расстегиваем контактирующие части 12, 13 разъемной тесьмы-молнии, вынимаем среднюю часть кармана 14 (фиг. 2, 3), в результате чего образуется карман увеличенного объема.

Аналогично преобразуется левый карман 4.

Правый карман 3 соединяем с левым карманом 4 посредством контактирующей части 12 разъемной тесьмы-молнии, расположенной по боковым и нижней сторонам правого кармана, и соответствующей частью тесьмы-молнии, расположенной по боковым и нижней сторонам левого кармана, в результате чего образуется двухсекционная полость рюкзака (фиг. 4).

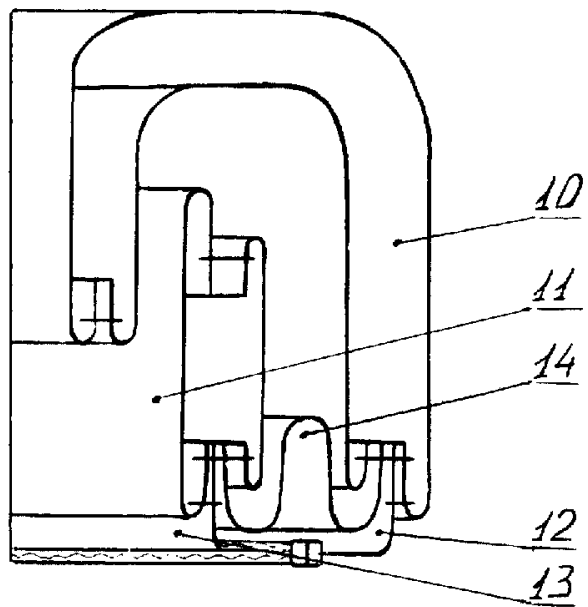
По верхнему краю средней части кармана 14 расположены кольца застежки типа "карабин" 15, 16. По нижнему краю средней части кармана 14 расположены на уровне закруглений кольца застежки типа "карабин" 17, 18 (фиг. 3). Лямками рюкзака служат съемный пояс и съемный декоративный шарф. Развязывая съемный пояс 1 и пристегивая его посредством застежек типа "карабин" 6, 7 к кольцам 15, 17 соответственно, снимая декоративный шарф 2 и пристегивая его посредством застежек типа "карабин" 8, 9 к кольцам 16, 18 соответственно, получаем двухсекционный рюкзак.

Клапан кармана служит защитным клапаном рюкзака.

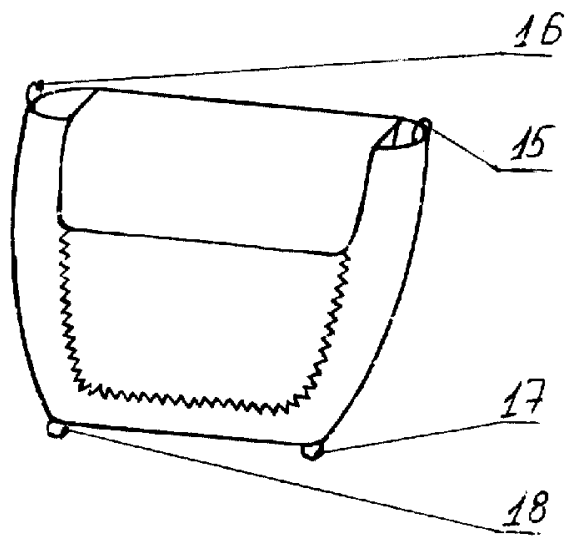
Конструкция изделия экономична в отношении материальных и трудовых затрат. Изделие изготовлено с учетом унифицированных методов обработки на типовом оборудовании.

Формула изобретения:

Трансформируемая одежда в виде пальто, содержащая съемные правый и левый карманы, при соединении которых между собой образуется рюкзак, отличающаяся тем, что она содержит съемный завязывающийся пояс и съемный декоративный шарф, съемные карманы состоят из нижней части, цельнокроенной с клапаном, верхней части, соединенных между собой посредством двух контактирующих частей разъемной тесьмы-молнии по боковым и нижней сторонам, средней части, рюкзак выполнен двухсекционным и образован в результате расстегивания частей разъемной тесьмы-молнии, вынимания средней части кармана и соединения правого и левого карманов между собой посредством соответствующих частей разъемной тесьмы-молнии, лямками рюкзака служат съемный пояс и съемный декоративный шарф, выполненные с возможностью пристегивания застежек типа "карабин", расположенных на концах пояса и шарфа, к кольцам, расположенным по верхнему и нижнему краям средней части кармана, а клапан кармана служит защитным клапаном рюкзака.

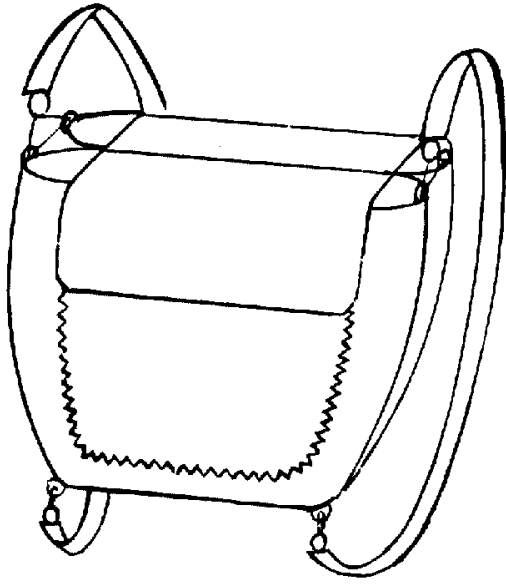


Фиг.2



Фиг.3

RU 2142245 C1



Фиг.4

RU 2142245 C1