

(19)대한민국특허청(KR)
(12) 등록실용신안공보(Y1)

(51) 。 Int. Cl. A63B 57/00 (2006.01)	(45) 공고일자 (11) 등록번호 (24) 등록일자	2006년04월07일 20-0413350 2006년03월30일
---	-------------------------------------	--

(21) 출원번호	20-2006-0002683
(22) 출원일자	2006년01월27일

(73) 실용신안권자 진성복
 서울 성동구 응봉동 275 10/4 신동아아파트 3-1007

(72) 고안자 진성복
 서울 성동구 응봉동 275 10/4 신동아아파트 3-1007

(74) 대리인 강경찬

기초적요건 심사관 : 서일호

(54)골프티와 방향 지시구 연결구조

요약

본 고안은 골프공이 놓여지는 다양한 크기를 갖는 티 몸체부와 방향 지시구를 와이어로 상호 연결하며, 이때 상기 티 몸체부의 상부 일측으로 자석이 내설되고, 이와 결합토록 방향 지시구의 후방단부에 자석을 내설하거나, 또는 상기 티 몸체부의 상부 일측 및 방향 지시구의 후방단부중 어느 한곳에는 금속체를 내설하여, 상기 다양한 크기를 갖는 티 몸체부에 방향 지시구를 자석을 이용하여 선택적으로 손쉽게, 용이하게 결합시킬 수 있도록 함으로써, 상기 골프티의 티 몸체부 일측면에 자석을 이용하여 방향 지시구를 부착 및 이탈시켜 손쉽게, 용이하게 휴대 및 보관할 수 있도록 하며, 다양한 크기를 갖는 골프티에 상기 방향 지시구를 손쉽게 적용할 수 있도록 하여 다수개의 방향 지시구 제작 및 구입에 따른 비용의 절감을 이룩함은 물론, 특히 티 몸체부에 방향 지시구를 수평방향으로 착설시 티 몸체부에 방향 지시구가 유동없이 항상 수평상태를 유지할 수 있도록 하며, 상기 골프 클럽을 통한 티 몸체부의 타격시 발생하는 충격력에 의해 방향 지시구의 파손을 미연에 방지하며 시킬 수 있도록한 골프티와 방향 지시구 연결구조에 관한 것이다.

그 기술적인 구성은, 골프공이 놓여지는 티 몸체부(110)의 상부 일측으로 자석(120)이 내설되며, 상기 티 몸체부(110)의 상부 타측에는 와이어 고정부(200)가 설치되고, 상기 티 몸체부(110)와 수평 방향으로 결합되는 방향 지시구(150)의 후방단부에는 자석(160)이 내설되어 상기 티 몸체부(110)의 자석(120)과 부착 고정토록 설치되며, 상기 방향 지시구(150)의 일측면에는 와이어 고정부(200')가 설치되어 와이어(170)를 통해 상기 티 몸체부(110)의 와이어 고정부(200)와 연결 설치토록 되는 것을 요지로 한다.

대표도

도 3

색인어

티 몸체부, 방향 지시구, 자석, 와이어 고정부, 와이어

명세서

도면의 간단한 설명

도 1은 종래 골프티용 방향 지시구의 개략 사시도.

도 2는 도 1의 방향 지시구를 골프티에 결합한 상태를 도시한 도면.

도 3은 본 고안에 따른 골프티와 방향 지시구의 연결상태를 도시한 개략 사시도.

도 4a 및 4b는 본 고안의 길이가 긴 골프티 및 길이가 짧은 골프티의 일측으로 방향 지시구가 부착되는 상태를 도시한 사시도.

도 5는 본 고안의 골프티에 방향 지시구가 부착 고정되는 상태를 도시한 도면.

도 6은 본 고안의 골프티에서 방향 지시구가 이탈되는 상태를 도시한 도면.

도 7은 본 고안의 골프티 및 방향 지시구에 와이어 삽입홀이 형성되어 와이어로서 연결되는 상태를 도시한 도면.

도 8은 본 고안의 다른 실시예에 의한 골프티 일측으로 방향 지시구가 부착되는 상태를 도시한 사시도.

도 9는, 도 8의 결합상태 평면 구조도.

* 도면의 주요부분에 대한 부호의 설명 *

110,110'...티 몸체부 120...자석

130,130'...와이어 연결홀 140,140'...원형 돌기부

150...방향 지시구 160...자석

170...와이어 180...구형 안내 돌기부

190,190'...와이어 삽입홀 200,200'...와이어 고정부

고안의 상세한 설명

고안의 목적

고안이 속하는 기술 및 그 분야의 종래기술

본 고안은 골프공이 놓여지는 다양한 크기를 갖는 티 몸체부와 방향 지시구를 와이어로 상호 연결하며, 이때 상기 티 몸체부의 상부 일측으로 자석이 내설되고, 이와 결합토록 방향 지시구의 후방단부에 자석을 내설하거나, 또는 상기 티 몸체부의 상부 일측 및 방향 지시구의 후방단부중 어느 한곳에는 금속체를 내설하여, 다양한 크기를 갖는 티 몸체부에 방향 지시구를 자석을 이용하여 선택적으로 손쉽게, 용이하게 결합시킬 수 있도록 함으로써, 상기 골프티의 티 몸체부 일측면에 자석을 이용하여 방향 지시구를 부착 및 이탈시켜 손쉽게, 용이하게 휴대 및 보관할 수 있도록 하며, 다양한 크기를 갖는 골프티에 상기 방향 지시구를 손쉽게 적용할 수 있도록 하여 다수개의 방향 지시구 제작 및 구입에 따른 비용의 절감을 이룩

함은 물론, 특히 티 몸체부에 방향 지시구를 수평방향으로 착설시 티 몸체부에 방향 지시구가 유동없이 항상 수평상태를 유지할 수 있도록 하며, 상기 골프 클럽을 통한 티 몸체부의 타격시 발생하는 충격력에 의해 방향 지시구의 파손을 미연에 방지하며 시킬 수 있도록한 골프티와 방향 지시구 연결구조에 관한 것이다.

일반적으로 아마추어 골퍼들의 경우 골프공의 티업(Tee up)을 통한 스윙동작시, 골프공의 낙하지점 목적지를 제대로 파악하지 못하고 단지 육안에 의해 타격하고자 하는 방향을 대략적으로 설정한 후 티업을 하게 되는 관계로, 그린내의 원하는 방향으로 골프공을 제대로 보낼 수 없게 됨은 물론, 타구시 골프공의 진행 방향을 지나치게 의식하게 되어 헤드업(Head up)을 하는 경우가 빈번하게 발생하는 단점이 있었던 것이다.

한편, 최근에는 이와같은 단점을 극복하여, 중공부 내부에 티 몸체부가 삽입되는 원추형 지지대가 마련되고, 상기 원추형 지지대의 상부 일측에는 방향 지시부가 연결됨으로써, 타구를 위하여 티 몸체부 외부에 원추형 지지대를 결합한 후, 이와 연결된 방향 지시부를 그린의 원하는 방향으로 향하게 하여 티업을 함으로써, 골프공이 놓여진 티와 함께 방향 지시부만 바라보면서 스윙을 할 수 있도록 하는 골프티용 방향 지시구가 대한민국 등록 실용신안공보 등록번호 제20-0160632호에 알려져 있다.

그 기술적인 구성은 도 1 및 도 2에 도시한 바와같이, 티업시 티의 티포인트측에서 원추형 지지대(1)의 중공부내로 티를 압입할 경우, 방향 지시구(5)의 원추형 지지대(1) 일측에 형성된 절개부(3)가 벌어지면서 티 몸체부(2)가 원추형 지지대(1)내에 삽입되게 되고, 이때 상기 원추형 지지대(1)에는 이와 직각방향으로 방향 지시부(4)가 일체로 연결되는 구성으로 이루어진다.

따라서, 골프공의 타구를 위하여 티업시 티 몸체부(2)의 하측 방향으로 부터 원추형 지지대(1)를 삽입한 후, 상기 원추형 지지대(1)의 상부 일측에 일체로 연결된 방향 지시부(4)를 그린의 원하는 방향으로 설정하여 그린에 티 몸체부(2)를 꽂아 줌으로써, 골퍼는 상기 티 몸체부(2)의 방향 지시부(4)만을 바라보면서 스윙을 하게 되어 골프공이 그린의 원하는 방향으로 향할 수 있도록 하며, 타구시 골프공의 진행 방향을 의식하지 않게 되어 무의식적인 헤드업(Head up)현상을 방지할 수 있도록 하는 것이다.

그러나, 상기와같은 골프티용 방향 지시구는, 골프공을 타격시 티 몸체부로 부터 방향 지시구가 쉽게 이탈하여 분실되는 경우가 대부분이며, 또한 상기 골프 클럽을 통한 티 몸체부의 타격시 충격에 의해 상기 방향 지시부가 쉽게 부러지게 되며, 또한 골프티와 함께 직각으로 꺾여진 방향 지시구를 각각 별도로 휴대 및 보관함에 따른 번거로운 단점이 있는 것이다.

특히, 상기 방향 지시구는 다양한 크기를 갖는 골프용 티에 알맞게 방향 지시구를 각각 준비해야 함으로써, 서로 다른크기의 방향 지시구를 각각 제작 및 구입하여야 함으로 인하여 원가의 상승을 초래하게 됨은 물론, 그린상에서 티업시 마다, 티 몸체부로 부터 방향 지시구를 항상 조립 및 분해하여야 함으로 인한 번거로운 단점과, 티업 시간의 지연을 초래하게 되는 등 많은 문제점이 있었던 것이다.

고안이 이루고자 하는 기술적 과제

본 고안은 상기와 같은 종래의 문제점들을 개선시키기 위하여 안출된 것으로서 그 목적은, 골프공이 놓여지는 다양한 크기를 갖는 티 몸체부와 방향 지시구를 와이어로 상호 연결하며, 이때 상기 티 몸체부의 상부 일측으로 자석이 내설되고, 이와 결합토록 방향 지시구의 후방단부에 자석을 내설하거나, 또는 상기 티 몸체부의 상부 일측 및 방향 지시구의 후방단부중 어느 한곳에는 금속체를 내설하여, 상기 다양한 크기를 갖는 티 몸체부에 방향 지시구를 자석을 이용하여 선택적으로 손쉽게, 용이하게 부착 결합시킬 수 있도록 하며, 상기 골프티의 티 몸체부 일측면에 자석을 이용하여 방향 지시구를 부착 및 이탈시켜 손쉽게, 용이하게 휴대 및 보관할 수 있도록 하며, 다양한 크기를 갖는 골프티에 상기 방향 지시구를 손쉽게 적용할 수 있도록 하여 다수개의 방향 지시구 제작 및 구입에 따른 비용의 절감을 이룩함은 물론, 특히 티 몸체부에 방향 지시구를 수평방향으로 착설시 티 몸체부에 방향 지시구가 유동없이 항상 수평상태를 유지할 수 있도록 하며, 상기 골프 클럽을 통한 티 몸체부의 타격시 발생하는 충격력에 의해 방향 지시구의 파손을 미연에 방지하며 시킬 수 있는 골프티와 방향 지시구 연결구조를 제공하는 데에 있다.

고안의 구성 및 작용

상기 목적을 달성하기 위한 기술적인 구성으로서 본 고안은, 골프티의 티 몸체부 상부 일측으로 방향 지시구가 연결되는 방향 지시형 골프티에 있어서,

골프공이 놓여지는 티 몸체부의 상부 일측으로 자석이 내설되며, 상기 티 몸체부의 상부 타측에는 와이어 고정부가 설치되고, 상기 티 몸체부와 수평 방향으로 결합되는 방향 지시구의 후방 단부에는 자석이 내설되어 상기 티 몸체부의 자석과 부착 고정토록 설치되며, 상기 방향 지시구의 일측면에는 와이어 고정부가 설치되어 와이어를 통해 상기 티 몸체부의 와이어 고정부와 연결 설치토록 되는 구성으로 이루어진 것을 특징으로 하는 골프티와 방향 지시구 연결구조를 마련함에 의한다.

또한, 상기 티 몸체부의 상부 타측에 설치되는 와이어 고정부는, 와이어 연결홀이 형성되는 원형 돌기부가 티 몸체부에 일체로 돌출 설치되며, 이와 자석으로 부착되어 결합되는 방향 지시구의 후방단부에 설치되는 와이어 고정부는, 와이어 연결홀이 형성되는 원형 돌기부가 상기 방향 지시구의 일측면에 일체로 돌출 설치되는 것을 특징으로 한다.

또한, 상기 티 몸체부의 상부 타측에 설치되는 와이어 고정부는, 상기 티 몸체부의 상부 타측에 와이어가 삽통되는 와이어 삽입홀이 형성되며, 이와 자석으로 부착되어 결합되는 방향 지시구의 후방단부에 설치되는 와이어 고정부는, 상기 방향 지시구의 일측면에 와이어가 삽통되는 와이어 삽입홀이 형성될 수 있는 것을 특징으로 한다.

계속해서, 상기 방향 지시구가 수평방향으로 부착 고정되는 티 몸체부의 자석부위 주연에는, 상기 방향 지시구의 후방단부가 내부에 안내되어 유동없이 고정될 수 있도록 구형 안내 돌기부가 다수개 돌설되며, 상기 티 몸체부의 상부 일측 및 방향 지시구의 후방단부중 어느 한곳에는 금속체를 내설하여, 상기 티 몸체부에 방향 지시구를 부착하여 고정시킬 수 있도록 하며, 상기 티 몸체부와 와이어로 연결되는 방향 지시구 사이에는 다른 크기를 갖는 티 몸체부가 와이어로 연결 설치되는 것을 특징으로 한다.

이하, 첨부된 도면에 의거하여 본 고안의 실시예를 상세하게 설명하면 다음과 같다.

도 3은 본 고안에 따른 골프티와 방향 지시구의 연결상태를 도시한 개략 사시도이고, 도 4a 및 4b는 본 고안의 길이가 긴 골프티 및 길이가 짧은 골프티의 일측으로 방향 지시구가 부착되는 상태를 도시한 사시도이며, 도 5 및 도 6은 본 고안의 골프티에 방향 지시구가 부착 고정되는 상태 및 골프티에서 방향 지시구가 이탈되는 상태를 도시한 도면으로서, 골프공이 놓여지는 티 몸체부(110)의 상부 일측으로 자석(120)이 내설되며, 상기 티 몸체부(110)의 상부 타측에는 와이어 고정부(200)가 설치되고, 상기 티 몸체부(110)와 수평 방향으로 결합되는 방향 지시구(150)의 후방 단부에는 자석(160)이 내설되어 상기 티 몸체부(110)의 자석(120)과 부착 고정토록 설치되며, 상기 방향 지시구(150)의 일측면에는 와이어 고정부(200')가 설치되어 와이어(170)를 통해 상기 티 몸체부(110)의 와이어 고정부(200)와 연결 설치토록 된다.

상기 티 몸체부(110)의 상부 타측에 설치되는 와이어 고정부(200)는, 와이어 연결홀(130)이 형성되는 원형 돌기부(140)가 티 몸체부(110)에 일체로 돌출 설치되며, 이와 자석으로 부착되어 결합되는 방향 지시구(150)의 후방단부에 설치되는 와이어 고정부(200')는, 와이어 연결홀(130')이 형성되는 원형 돌기부(140')가 상기 방향 지시구(150)의 일측면에 일체로 돌출 설치된다.

또한, 상기 티 몸체부(110)의 상부 타측에 설치되는 와이어 고정부(200)는, 상기 티 몸체부의 상부 타측에 와이어(170)가 삽통되는 와이어 삽입홀(190)이 형성되며, 이와 자석으로 부착되어 결합되는 방향 지시구(150)의 후방단부에 설치되는 와이어 고정부(200')는, 상기 방향 지시구(150)의 일측면에 와이어(170)가 삽통되는 와이어 삽입홀(190')이 형성될 수 있다.

이에 더하여, 상기 방향 지시구(150)가 수평방향으로 부착 고정되는 티 몸체부(110)의 자석(120)부위 주연에는, 상기 방향 지시구(150)의 후방단부가 내부에 안내되어 유동없이 고정될 수 있도록 구형 안내 돌기부(180)가 다수개 돌설된다.

또한, 상기 티 몸체부(110)의 상부 일측 및 방향 지시구(150)의 후방단부중 어느 한곳에는 금속체를 내설하여, 상기 티 몸체부(110)에 방향 지시구(150)를 부착하여 고정시킬 수 있도록 하며, 상기 티 몸체부(110)와 와이어(170)로 연결되는 방향 지시구(150) 사이에는 다른 크기를 갖는 티 몸체부(110')가 와이어(170)로 연결 설치되는 구성으로 이루어진다.

이와같은 구성으로 이루어진 본 고안의 작용 및 효과를 설명하면 다음과 같다.

즉, 도 3 내지 도 6에 도시한 바와같이, 골프공이 놓여지는 티 몸체부(110) 상부 일측으로 자석(120)을 내설시킨 상태에서, 이와 결합되는 방향 지시구(150)의 후방 단부에는 자석(160)을 내설하여, 상기 티 몸체부(110)의 자석(120)과 다른 극성을 갖는 방향 지시구(150)의 후방 단부 자석(160)을 부착시키는 동작에 의해, 상기 티 몸체부(110) 일측에 방향 지시구(150)가 용이하게 부착 고정되면서, 항상 수평상태를 유지하도록 한다.

따라서, 상기 티 몸체부(110)에 골프공을 올려놓고 상기 방향 지시구(150)를 통해 골프공의 방향을 알수 있으며, 이에 따라 골프의 시선을 골프공의 바로앞으로 유도하여 헤드업 현상을 손쉽게 방지할 수 있도록 하면서도, 상기 티 몸체부(110)의 타격시 발생하는 충격력에 의해 방향 지시구(150)가 손쉽게 이탈하여 파손을 방지시킬 수 있도록 한다.

또한, 상기 티 몸체부(110)의 상부 타측에는 와이어 고정부(200)가 설치되고, 상기 티 몸체부(110)와 와이어(170)로서 연결되어 수평 방향으로 결합되는 방향 지시구(150)의 일측면에 와이어 고정부(200')가 설치된다.

이때, 상기 티 몸체부(110)의 상부 타측에 설치되는 와이어 고정부(200)는, 와이어 연결홀(130)이 형성되는 원형 돌기부(140)가 티 몸체부(110)에 일체로 돌출 설치되며, 이와 자석으로 부착되어 결합되는 방향 지시구(150)의 후방단부에 설치되는 와이어 고정부(200') 역시, 와이어 연결홀(130')이 형성되는 원형 돌기부(140')가 상기 방향 지시구(150)의 일측면에 일체로 돌출 설치됨으로써, 상기 방향 지시구(150)는 티 몸체부(110)로부터 이탈되어 와이어(170)에 의해 분실될 우려 없이 손쉽고, 용이하게 보관 및 휴대할 수 있도록 한다.

그리고, 도 7에 도시한 바와같이, 상기 티 몸체부(110)의 상부 타측에 설치되는 와이어 고정부(200)는, 상기 티 몸체부의 상부 타측에 와이어(170)가 삽통되는 와이어 삽입홀(190)이 형성되며, 이와 자석으로 부착되어 결합되는 방향 지시구(150)의 후방단부에 설치되는 와이어 고정부(200') 역시, 상기 방향 지시구(150)의 일측면에 와이어(170)가 삽통되는 와이어 삽입홀(190')이 형성되어, 상기 티 몸체부(110)의 와이어 삽입홀(190)과, 방향 지시구(150)의 와이어 삽입홀(190')에 와이어(170)를 삽통시켜 서로 연결할 수 있는 것이다.

계속해서, 상기 방향 지시구(150)가 수평방향으로 부착 고정되는 티 몸체부(110)의 자석(120)부위 주연에 도 4a 및 도 4b에 도시한 바와같이, 구형 안내 돌기부(180)가 다수개 돌설됨으로써, 상기 티 몸체부(110)에 방향 지시구(150)를 부착하여 결합시, 상기 방향 지시구(150)의 후방단부가 구형 안내돌기부(180)내부에 안내되어 유동없이 정확한 위치에 고정될 수 있게 되며, 상기 티 몸체부(110)와 와이어(170)로 연결되는 방향 지시구(150) 사이에는 다른 크기를 갖는 티 몸체부(110')가 와이어(170)로 서로 연결함으로써, 다양한 크기를 갖는 티 몸체부(110')를 다수개 휴대 및 보관하고, 또한 방향 지시구(150)를 손쉽게 부착하여 사용할 수 있는 것이다.

또한, 상기 티 몸체부(110)의 상부 일측 및 방향 지시구(150)의 후방단부중 어느 한곳에는 금속체를 내설함으로써, 상기 티 몸체부(110) 또는 방향 지시구(150)중 어느 한쪽에 내설된 금속체와 자석을 이용하여 부착하여 고정시킬 수 있는 것이다.

다른 한편, 도 8 및 도 9는 본 고안의 다른 실시예에 의한 골프티 일측으로 방향 지시구가 부착되는 상태를 도시한 사시도 및 결합상태 평면 구조도로서, 원통상의 곡면으로 형성되는 티 몸체부(110")의 상부 일측에 자석(120)이 내설되고 이와 부착되어 결합도록 되는 방향 지시구(150)의 후방단부는, 상기 티 몸체부(110")의 곡면에 대응하여 내부에 내설된 자석(160)이 용이하게 부착되어 고정될 수 있도록 상기 방향 지시구(150)의 후방단부를 호형(弧形)으로 형성함으로써, 상기 원통상의 곡면으로 형성되는 티 몸체부(110")에 방향 지시구(150)를 밀착시켜 고정시킬 수 있는 것이다.

고안의 효과

이상과 같이 본 고안에 따른 골프티와 방향 지시구 연결구조에 의하면, 골프공이 놓여지는 다양한 크기를 갖는 티 몸체부와 방향 지시구를 와이어로 상호 연결하며, 이때 상기 티 몸체부의 상부 일측으로 자석이 내설되고, 이와 결합도록 방향 지시구의 후방단부에 자석을 내설하거나, 또는 상기 티 몸체부의 상부 일측 및 방향 지시구의 후방단부중 어느 한곳에는 금속체를 내설하여, 다양한 크기를 갖는 티 몸체부에 방향 지시구를 자석을 이용하여 선택적으로 손쉽고, 용이하게 부착 결합시킬 수 있도록 하여, 상기 골프티의 티 몸체부 일측면에 자석을 이용하여 방향 지시구를 부착 및 이탈시켜 손쉽고, 용이하게 휴대 및 보관할 수 있도록 하며, 다양한 크기를 갖는 골프티에 상기 방향 지시구를 손쉽게 적용할 수 있도록 하여 다수개의 방향 지시구 제작 및 구입에 따른 비용의 절감을 이룩함은 물론, 특히 티 몸체부에 방향 지시구를 수평방향으로 착설시 티 몸체부에 방향 지시구가 유동없이 항상 수평상태를 유지할 수 있도록 하며, 상기 골프 클럽을 통한 티 몸체부의 타격시 발생하는 충격력에 의해 방향 지시구의 파손을 미연에 방지하며 시킬 수 있는 우수한 효과가 있다.

본 고안은 특정한 실시예에 관련하여 도시하고 설명하였지만, 이하의 실용신안등록청구의 범위에 의해 마련되는 본 고안의 정신이나 분야를 벗어나지 않는 한도내에서 본 고안이 다양하게 개조 및 변화될수 있다는 것을 당업계에서 통상의 지식을 가진자는 용이하게 알 수 있음을 밝혀두고자 한다.

(57) 청구의 범위

청구항 1.

골프티의 티 몸체부(110) 상부 일측으로 방향 지시구(150)가 연설되는 방향 지시형 골프티에 있어서,

골프공이 놓여지는 티 몸체부(110)의 상부 일측으로 자석(120)이 내설되며, 상기 티 몸체부(110)의 상부 타측에는 와이어 고정부(200)가 설치되고, 상기 티 몸체부(110)와 수평 방향으로 결합되는 방향 지시구(150)의 후방 단부에는 자석(160)이 내설되어 상기 티 몸체부(110)의 자석(120)과 부착 고정토록 설치되며, 상기 방향 지시구(150)의 일측면에는 와이어 고정부(200)가 설치되어 와이어(170)를 통해 상기 티 몸체부(110)의 와이어 고정부(200)와 연결 설치토록 되는 구성으로 이루어진 것을 특징으로 하는 골프티와 방향 지시구 연결구조.

청구항 2.

제 1항에 있어서, 상기 티 몸체부(110)의 상부 타측에 설치되는 와이어 고정부(200)는, 와이어 연결홀(130)이 형성되는 원형 돌기부(140)가 티 몸체부(110)에 일체로 돌출 설치되며, 이와 자석으로 부착되어 결합되는 방향 지시구(150)의 후방 단부에 설치되는 와이어 고정부(200)는, 와이어 연결홀(130)이 형성되는 원형 돌기부(140)가 상기 방향 지시구(150)의 일측면에 일체로 돌출 설치되는 것을 특징으로 하는 골프티와 방향 지시구 연결구조.

청구항 3.

제 1항에 있어서, 상기 티 몸체부(110)의 상부 타측에 설치되는 와이어 고정부(200)는, 상기 티 몸체부의 상부 타측에 와이어(170)가 삽통되는 와이어 삽입홀(190)이 형성되며, 이와 자석으로 부착되어 결합되는 방향 지시구(150)의 후방 단부에 설치되는 와이어 고정부(200)는, 상기 방향 지시구(150)의 일측면에 와이어(170)가 삽통되는 와이어 삽입홀(190)이 형성되는 것을 특징으로 하는 골프티와 방향 지시구 연결구조.

청구항 4.

제 1항에 있어서, 상기 방향 지시구(150)가 수평방향으로 부착 고정되는 티 몸체부(110)의 자석(120)부위 주연에는, 상기 방향 지시구(150)의 후방 단부가 내부에 안내되어 유동없이 고정될 수 있도록 구형 안내 돌기부(180)가 다수개 돌설되는 것을 특징으로 하는 골프티와 방향 지시구 연결구조.

청구항 5.

제 1항에 있어서, 상기 티 몸체부(110)의 상부 일측 및 방향 지시구(150)의 후방 단부중 어느 한곳에는 금속체를 내설하여, 상기 티 몸체부(110)에 방향 지시구(150)를 부착하여 고정시킬 수 있도록 하는 것을 특징으로 하는 골프티와 방향 지시구 연결구조.

청구항 6.

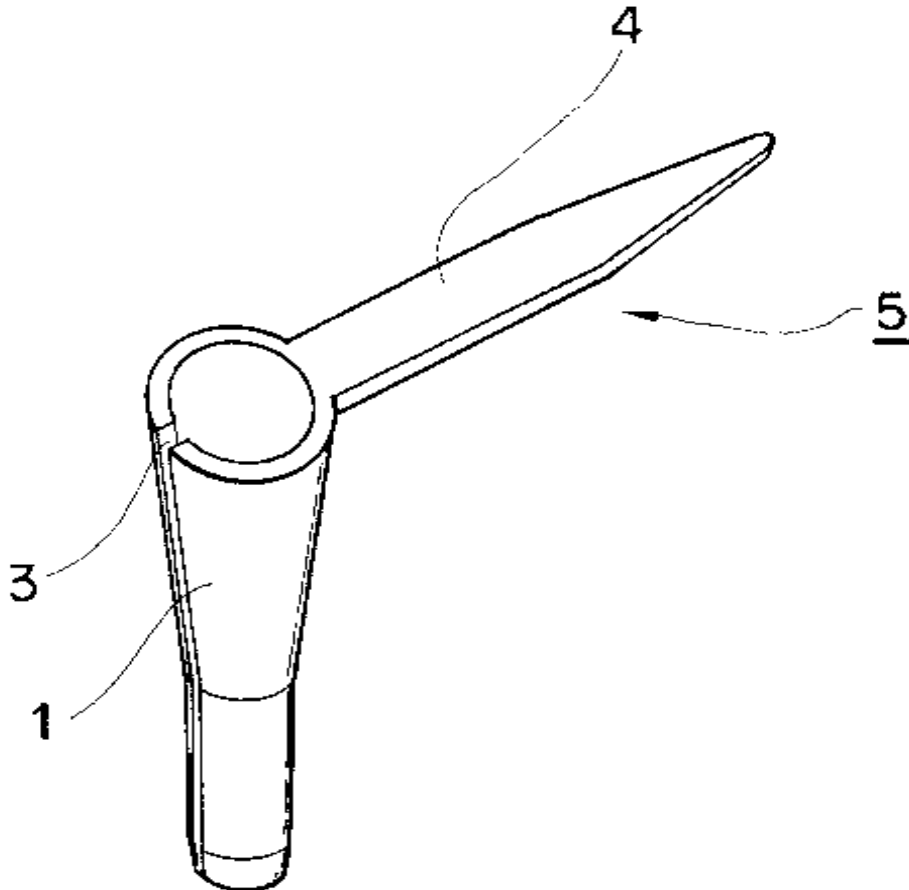
제 1항에 있어서, 상기 티 몸체부(110)와 와이어(170)로 연결되는 방향 지시구(150) 사이에는 다른 크기를 갖는 티 몸체부(110')가 와이어(170)로 연결 설치되는 것을 특징으로 하는 골프티와 방향 지시구 연결구조.

청구항 7.

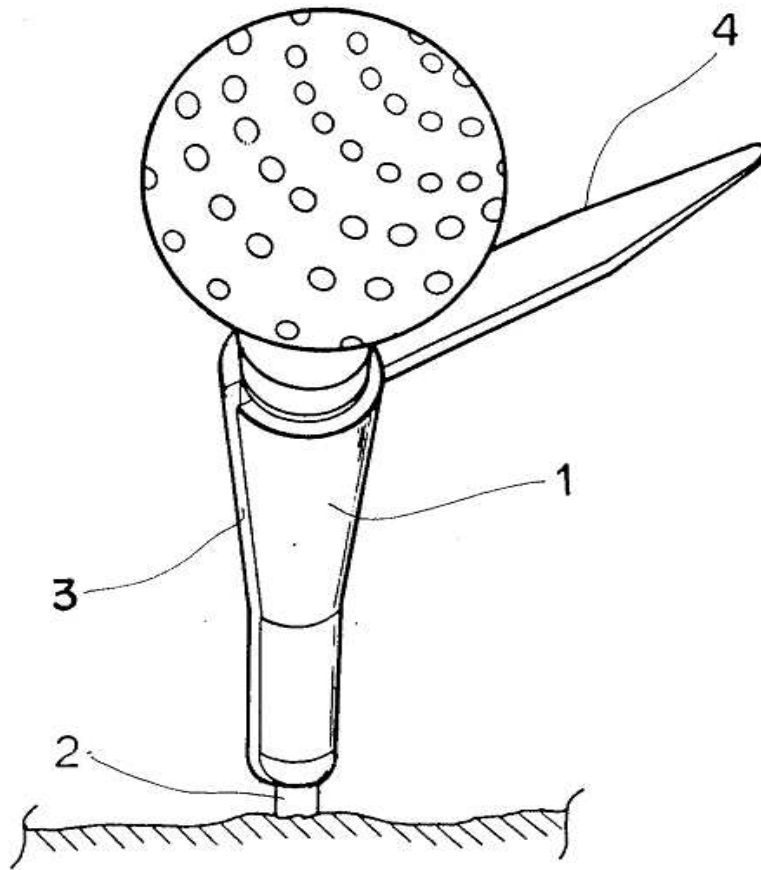
제 1항에 있어서, 원통상의 곡면으로 형성되는 티 몸체부(110")의 상부 일측에 자석(120)이 내설되고, 이와 부착되어 결합
토록 되는 방향 지시구(150)의 후방단부는, 상기 티 몸체부(110")의 곡면에 대응하여 내부에 내설된 자석(160)이 용이하
게 부착되어 고정될 수 있도록 상기 방향 지시구(150)의 후방단부가 호형으로 형성되는 것을 특징으로 하는 골프티와 방
향 지시구 연결구조.

도면

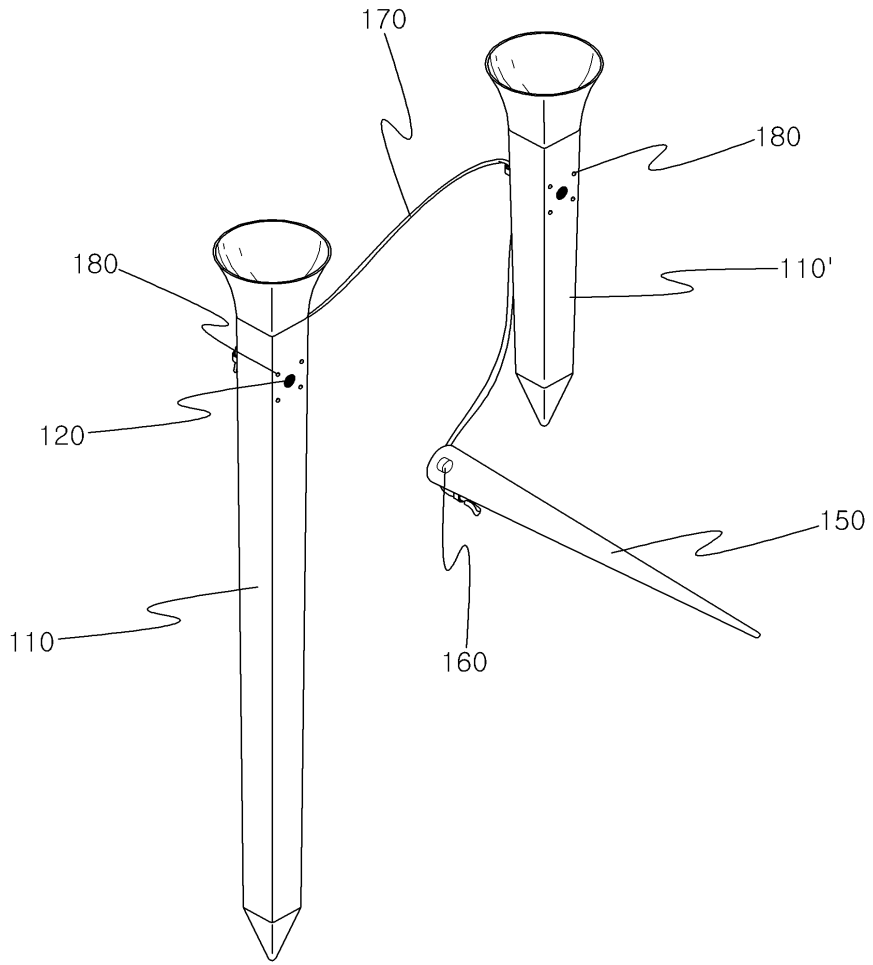
도면1



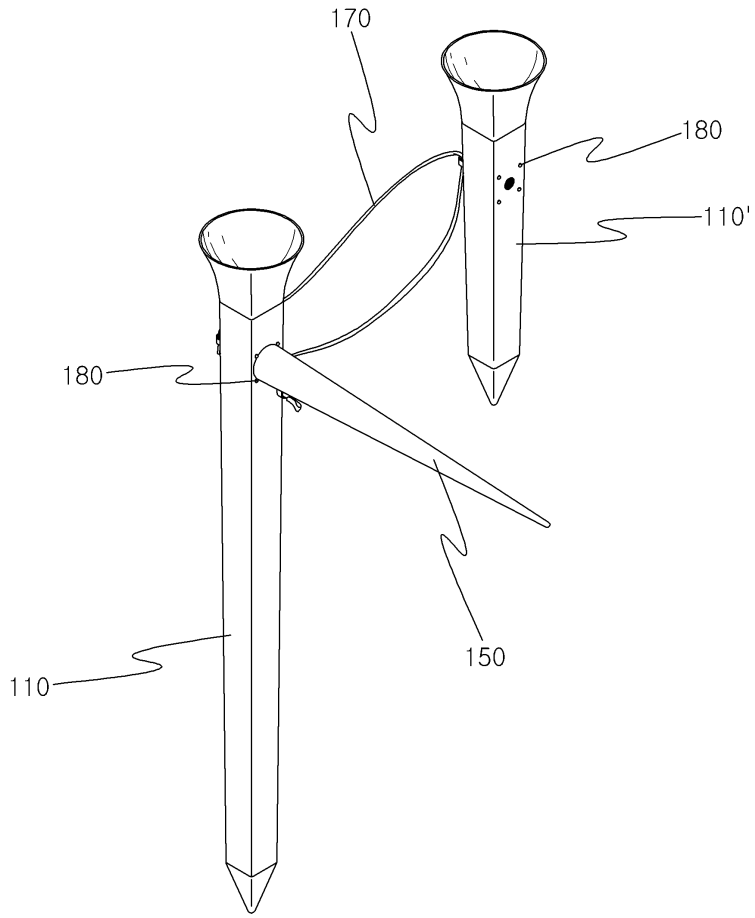
도면2



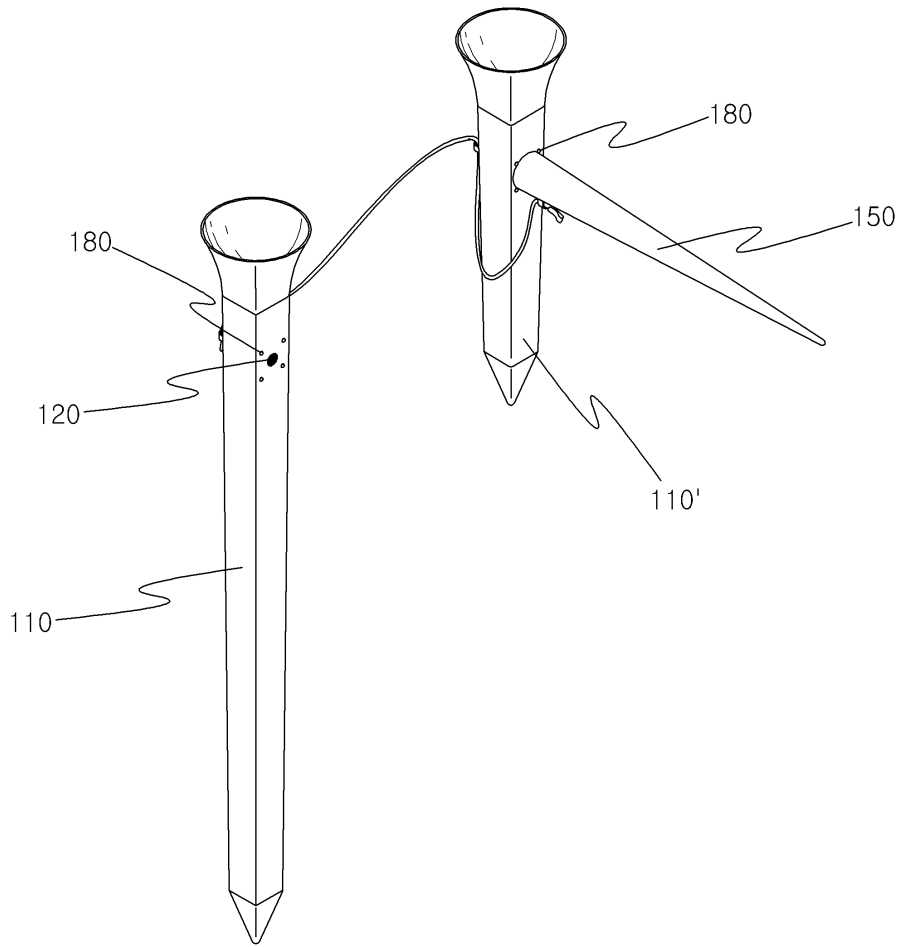
도면3



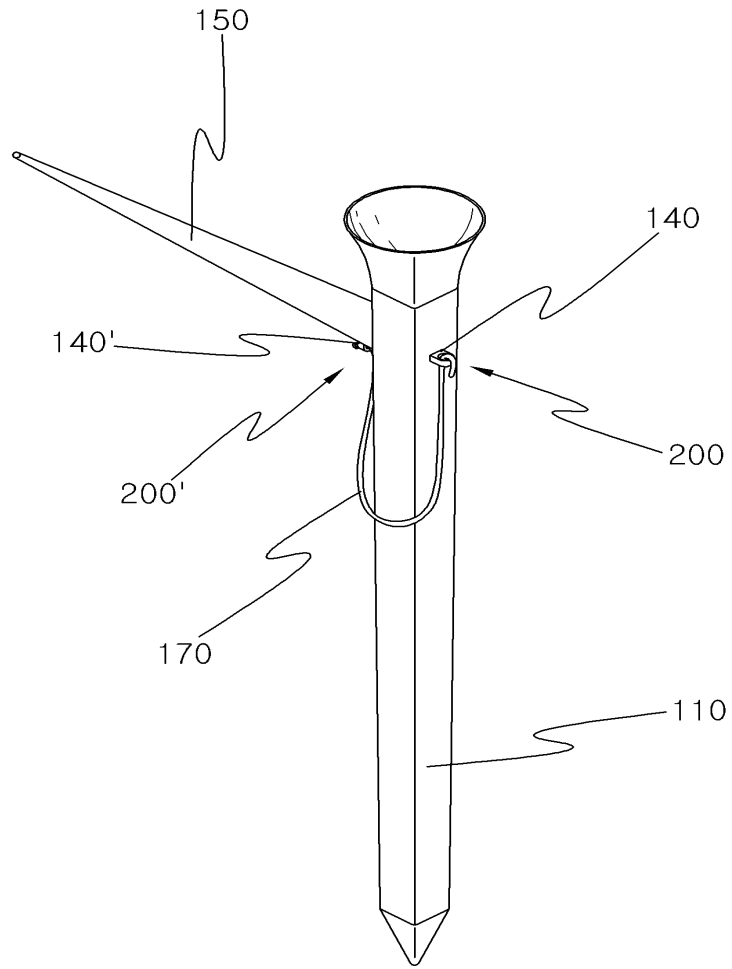
도면4a



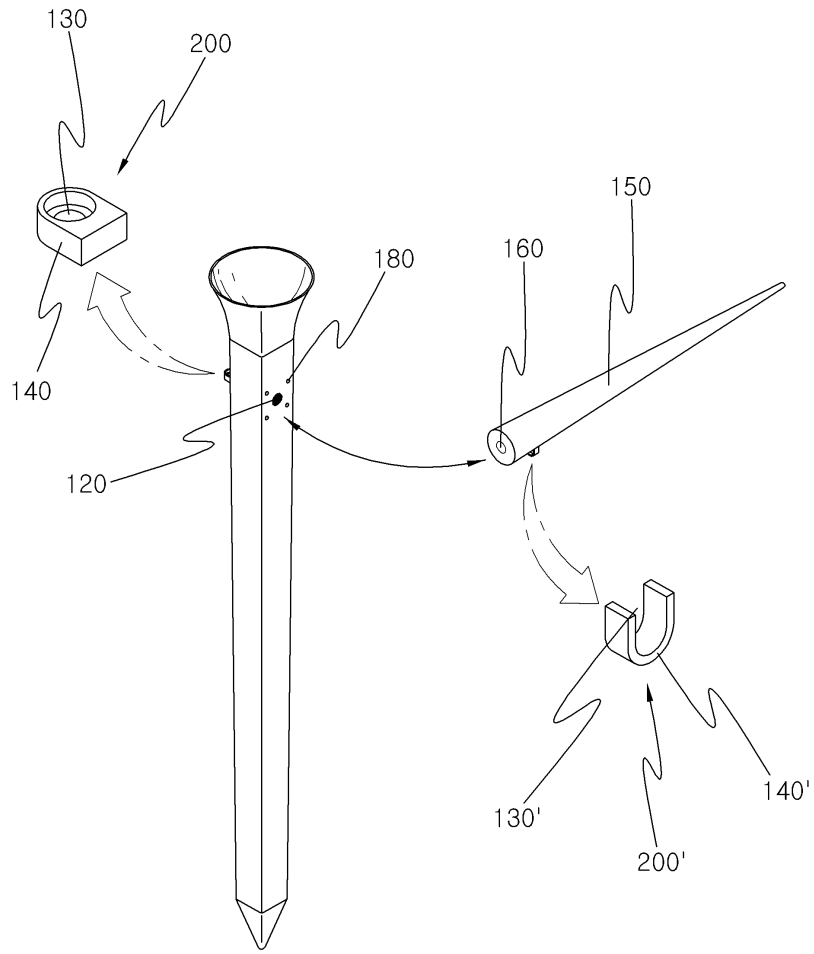
도면4b



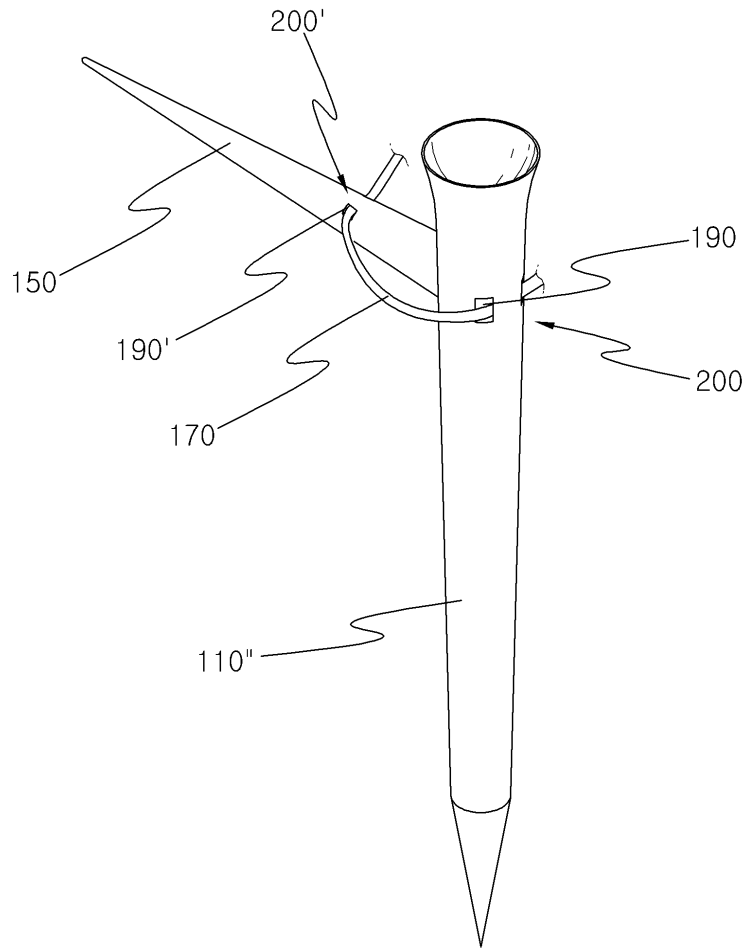
도면5



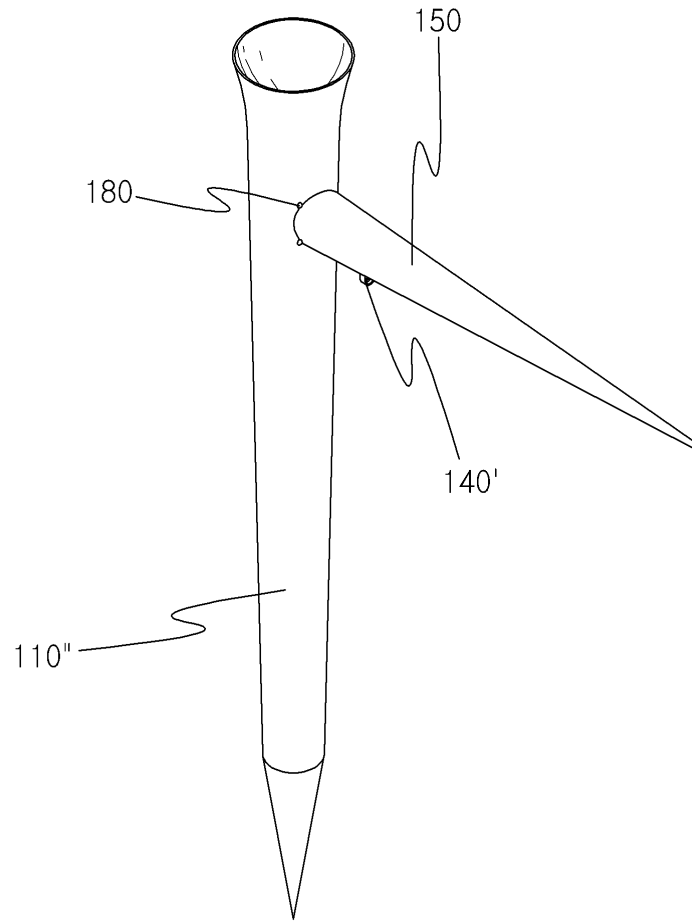
도면6



도면7



도면8



도면9

