

(19)
(12)

(KR)
(Y1)

(51) 。 Int. Cl.7
A47K 3/28

(45)
(11)
(24)

2003 09 26
20-0328283
2003 09 18

(21) 20-2003-0022247
(22) 2003 07 10

(73) 572-5 9/7

(72) 572-5 9/7

(74)

:

가 :

(54)

가.

1

1, 1a

2

3

4

5 5A

< >

1: 2:

3: 4:

가 가 가
가 가

가

1A,1B , 2 3

0) (30) (21) 1 (10) (30) (10) (10) (2)
 , (2c)가 2 (10) (2)
 (3a) (3) (2) (2b) (2)
 (6)가 (2d)가 (2)

(2) (2) (8)
 (6) (9) (2) (6) (10)
 (9) (2)

(6) (7) (7) 90°

(7) 90° 가

(5) (2) (3) (2b) (4)
 (2) (2)

4 (6) (7a) 360° 가

5 5A (2) (2c) (2d)
 90° (2) (2d)가 (2c)가 (2d)

(4) (3)

(2) (7) 가
 (2)가 (2d)

가

(57)

1.
 (20) (30) (21) (10) (30) (10)
 , (2c)가 2 (10) (2) (10)
 (3a) (3) (2) (2b) (2)

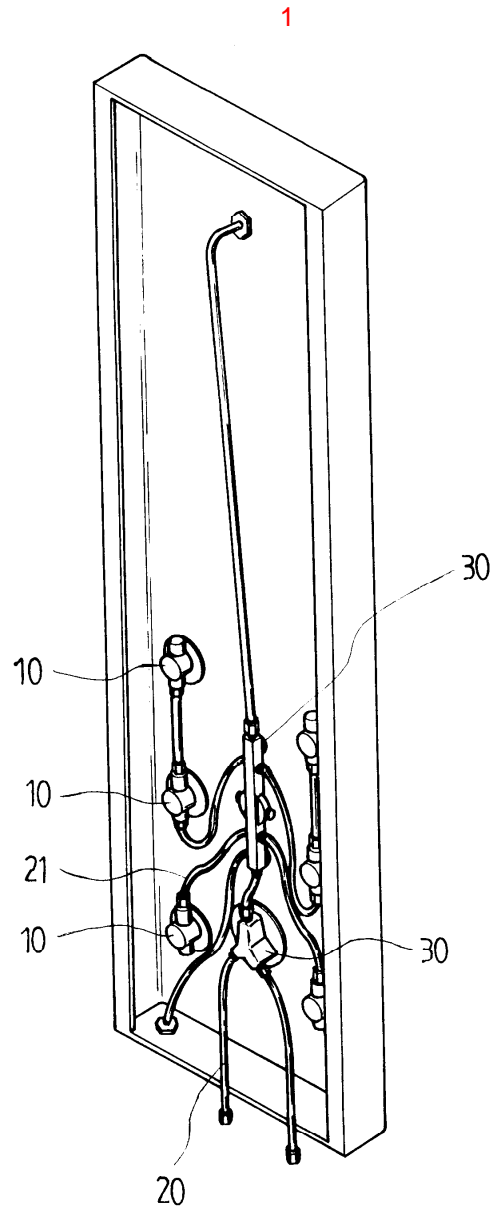
2) (6)가 (2d)가 ()

2.
 1 (6) , (2) (9) (2) (2) (8)
 (10) (9) (2) (2) , (6)

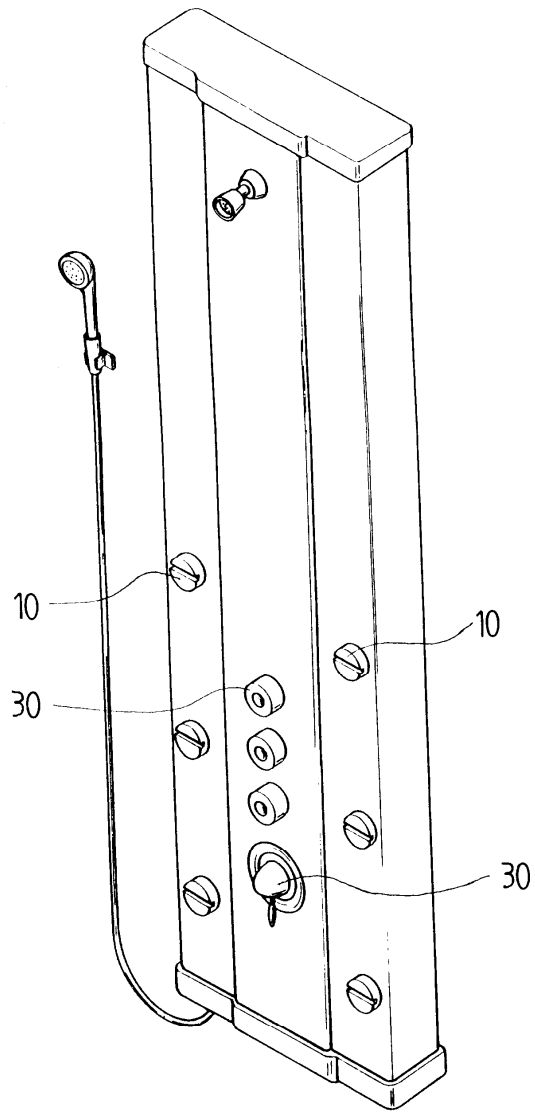
3.
 2 , (6) (7) 90 °

4.
 2 , (6) (7a) 360 °

5.
 1 , (2) (2) (2c) (2d) 90 °
 (2) (2d)가 (2d) (2c)가



1a



2

