

(19)  
(12)

(KR)  
(B1)

(51) 。 Int. Cl. <sup>7</sup>  
H04B 1/48

(45)  
(11)  
(24)

2002 12 16  
10 - 0365108  
2002 12 04

(21) 10 - 2000 - 0038157  
(22) 2000 07 05

(65)  
(43)

2002 - 0004344  
2002 01 16

(73) 2 65

(72) 가 140가 202 1708

(74)

:

(54)

(passive intermodulation product)

, , , , 가 , , , ,

1

1

2 3 1

4

5 6 4

<

10 :

20 :

30 :

40 : 가

50 :

60 :

70 :

80 :

가

가

가 /  
(power feeding)

가

(feedback loop)

(phase shifter)

가

(10),  
(30),

(20),  
가  
(50),

(40),

가

(60),

(70), /

(80)

1

1

(10)

(20)

(30)  
10)

(20)

(80)

(80)

(60)

(60)

(70)

0) 가 (30) 가 180.  
(70)

가 (60) (40) (50) 가  
(70) 가

가 가 (70) (4  
(60) 가  
가 180. 가

2  
2

3

1

1

(40)

2

가

(50)

(50) 가

180. (40)

3

(50)

(80)

(60)

4

4

(80)

(20)

(30)  
(80)  
가  
(70)

(40)  
가

(60)  
가  
가 180.

(50)  
가

가 180. 가

5 6 4  
5 가 4  
, 가 (40) 5 가 (50) 가 180. (40)  
, 6 (50) (80) (60)  
가 가  
가 가

(57)

1.

가 가  
가 가  
가 / 가

180. 가 가

2.

가

180. 가

3.

가

180. 가

4.

,  
,  
, / ,  
,  
,  
, 가 ,  
가 , 가  
,  
,  
,  
,  
, 가  
180. 가 , 가

5.

,  
,  
, / ,  
,  
,  
, 가 ,  
, 가 ,  
,  
가 ,

가

180. 가

6.

/

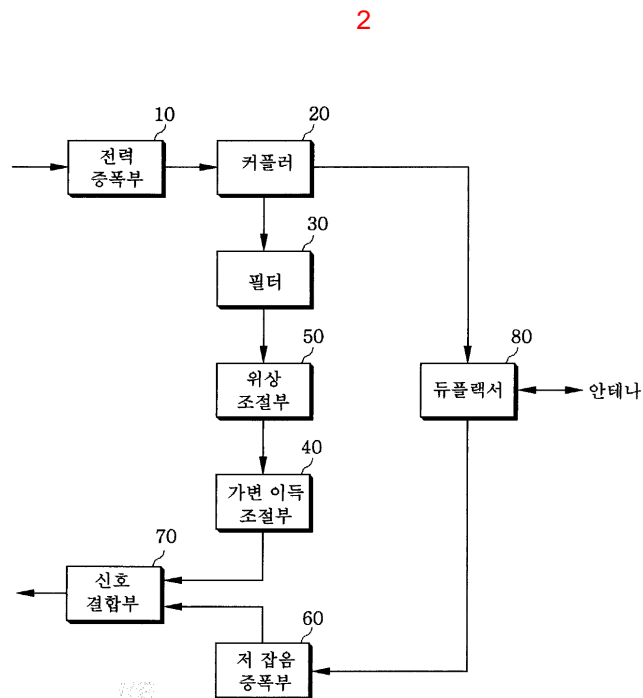
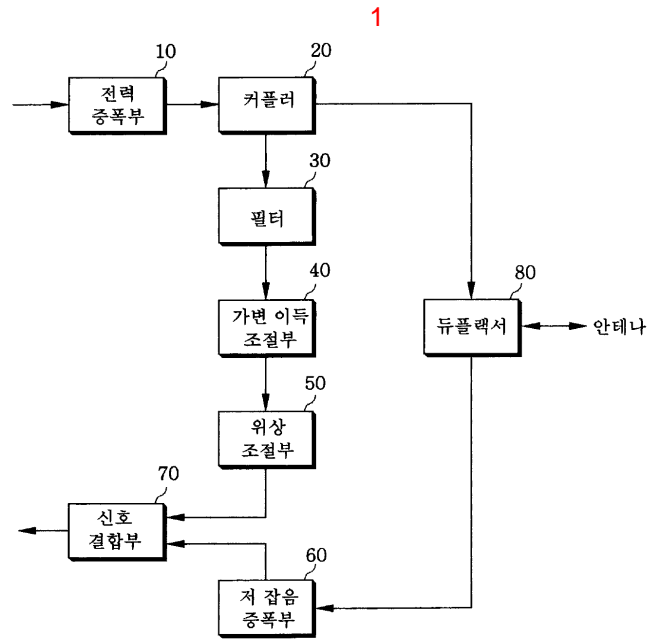
가

가

가

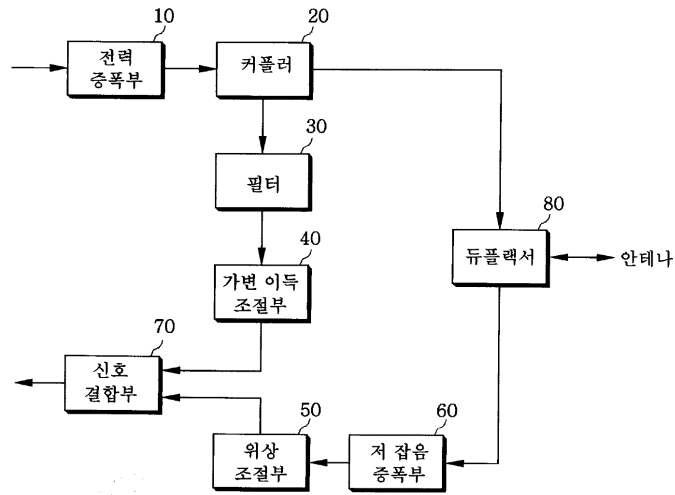
180. 가

가

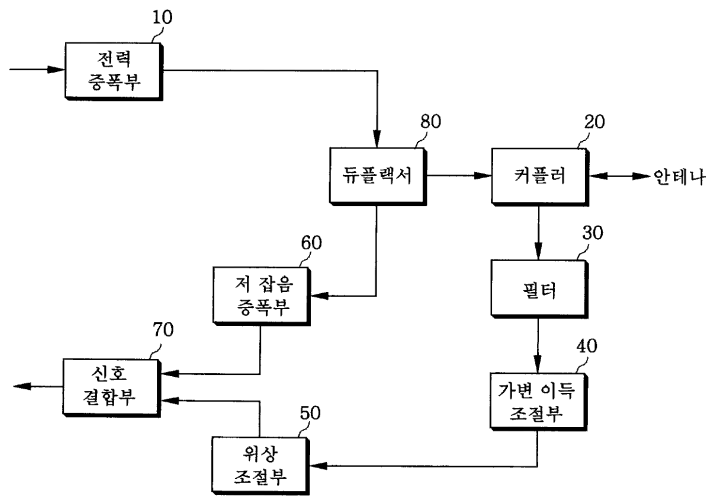




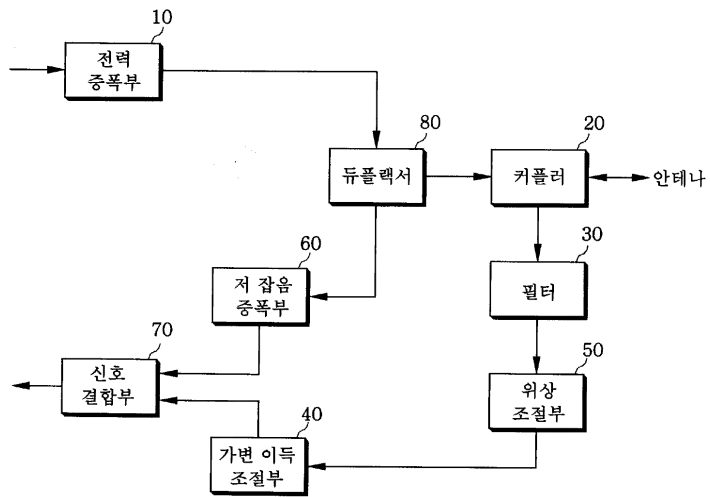
3



4



5



6

