

(19) 대한민국특허청(KR) (12) 공개특허공보(A)

(51) Int. Cl.⁶
G01R 31/28

(11) 공개번호 특1998-0003619
(43) 공개일자 1998년03월30일

(21) 출원번호	특1996-0021000
(22) 출원일자	1996년06월12일
(71) 출원인	한국전자통신연구원 양승택
(72) 발명자	대전광역시 유성구 가정동 161 (우 : 305-350) 최철용 대전광역시 서구 도마 1동 39-1 삼성하이츠 3-201 최성훈 대전광역시 유성구 어은동 99 한빛아파트 127-1106 최승민, 신영무
(74) 대리인	최승민, 신영무

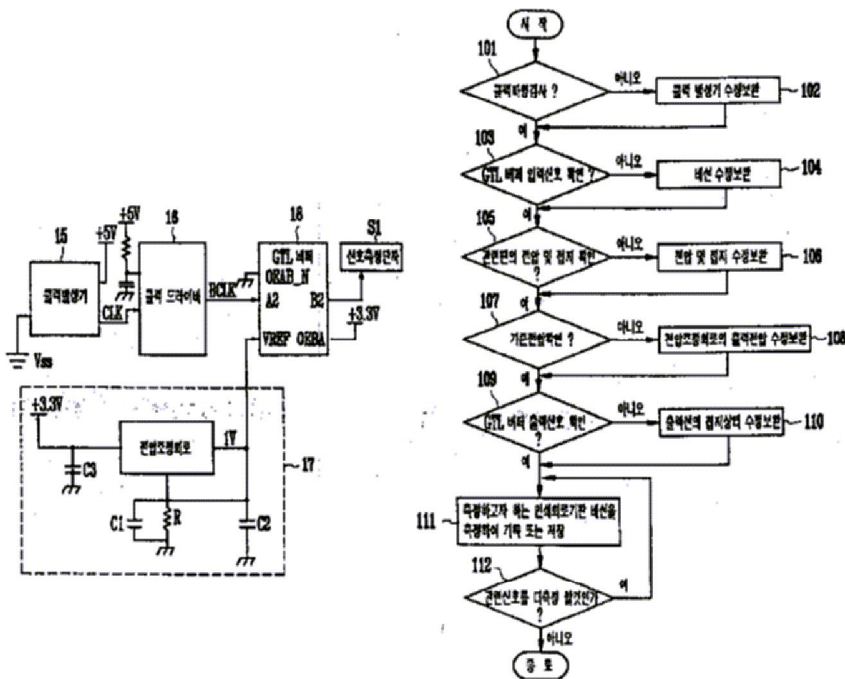
심사청구 : 있음

(54) 인쇄회로기판 배선의 신호특성 검사를 위한 측정회로 및 그를 이용한 신호 측정방법

요약

본 발명은 실제 제작된 인쇄회로기판의 전체 보드를 검사하기 전에 특정 신호배선의 전기적 특성을 검사할 수 있도록 함으로써, 인쇄회로기판 배선의 임피던스 및 신호배선의 전기적 특성에 영향을 주는 반사, 신호선과 신호선에 영향을 주는 누화 정보를 사전에 측정 처리할 수 있도록 한 인쇄회로기판 배선의 신호특성 검사를 위한 측정회로 및 그를 이용한 신호 측정 방법에 관한 것이다.

대표도



명세서

[발명의 명칭]

인쇄회로기판 배선의 신호특성 검사를 위한 측정회로 및 그를 이용한 신호 측정방법

[도면의 간단한 설명]

제1도는 본 발명이 적용되는 인쇄회로기판의 데이터 처리 회로의 블럭도.

제2도는 인쇄회로기판 배선의 신호특성 검사를 위한 측정회로도.

제4도는 인쇄회로기판 배선의 신호특성 검사를 위한 측정회로를 이용한 신호측정방법을 설명하기 위해 도시한 흐름도.

본 내용은 요부공개 건이므로 전문 내용을 수록하지 않았음

(57) 청구의 범위

청구항 1

신호측정을 위한 클럭신호를 발생시키는 클럭 발생기와, 상기 클럭 발생기로부터 출력되는 클럭신호를 입력으로 하여 버스클럭신호를 출력시키는 클럭 드라이버와, 기준전압을 출력하도록 하는 전압조정회로와, 상기 클럭 드라이버로부터 출력되는 버스 클럭신호 및 상기 전압 조정회로로부터 출력되는 기준전압에 따라 인쇄회로기판 측정신호를 발생시키기 위한 지티엘 버퍼와, 상기 지티엘 버퍼의 출력신호를 입력으로 하는 신호측정단자로 구성된 것을 특징으로 하는 인쇄회로기판 배선의 신호특성 검사를 위한 측정회로.

청구항 2

제1항에 있어서, 상기 지티엘 버퍼의 출력신호는 두 인에이블신호의 상태로직 조합에 의해 출력 되도록 구성된 것을 특징으로 하는 인쇄회로기판 배선의 신호 특성 검사를 위한 측정회로.

청구항 3

클럭 발생기 또는 클럭 드라이버의 클럭신호 동작상태를 확인하여 클럭신호가 정상적으로 동작하지 않으면 상기 클럭 발생기 및 클럭 드라이버 회로의 상태를 수정 보완하는 단계와, 지티엘 버퍼의 입력신호를 확인하여 정상적으로 입력되지 않으면 상기 지티엘 버퍼의 배선의 이상유무 또는 접속상태를 수정 보완하는 단계와, 상기 지티엘 버퍼의 관련 핀들의 전압 및 관련 접지상태를 확인하여 이상이 있으면 상기 지티엘 버퍼의 관련전압 및 접지 상태를 수정 보완하는 단계와, 전압조정회로로부터 기준전압이 정상적으로 공급되는지를 확인하여 정상적으로 공급되지 않으면 상기 전압조정회로의 출력전압을 조정하기 위해 부품을 확인하는 단계와, 상기 지티엘 버퍼의 출력신호를 확인하여 출력신호에 이상이 있으면 측정하고자 하는 인쇄회로기판 배선의 접지상태를 수정 보완하는 단계와, 상기 측정하고자 하는 인쇄회로기판 배선을 측정하여 기록 또는 측정 계측기의 저장기능에 저장하는 단계와, 상기 측정하고자 하는 인쇄회로기판 배선을 계속 측정할 것인지를 확인하는 단계로 이루어진 것을 특징으로 하는 인쇄회로기판 배선의 신호 특성 검사를 위한 측정회로를 이용한 신호 측정방법.

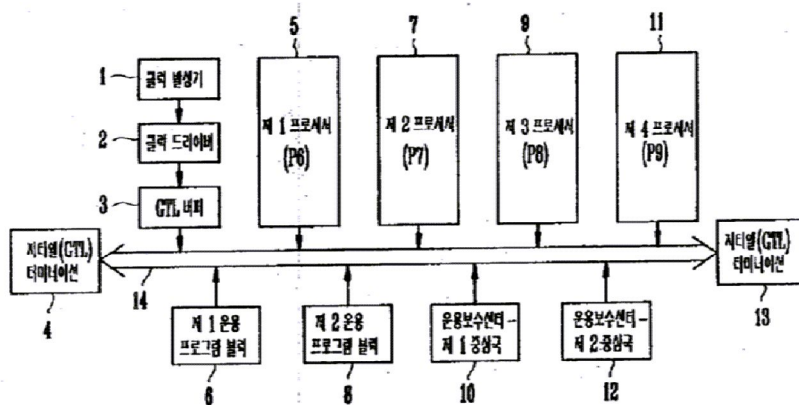
청구항 4

제1항에 있어서, 상기 측정하고자 하는 인쇄회로기판 배선을 계속 측정 할 것인지를 확인하는 단계는 측정을 계속 할 경우에는 측정하고자 하는 인쇄회로기판 배선을 측정하여 기록 또는 저장하는 단계로 복귀하여 측정하고자 하는 인쇄회로기판 배선의 위치를 이동하면서 측정을 반복하는 단계와, 더이상 측정하지 않을 경우에는 측정을 종료하는 단계로 이루어진 것을 특징으로 하는 인쇄회로기판 배선의 신호특성 검사를 위한 측정회로를 이용한 신호 측정방법.

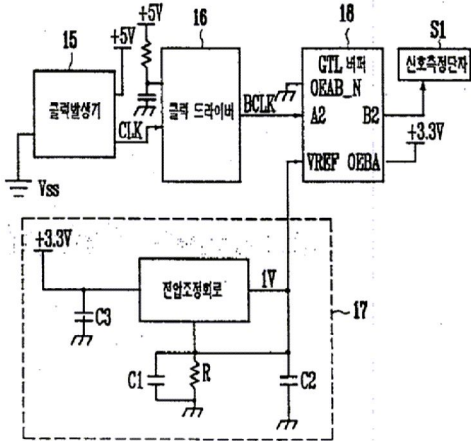
※ 참고사항 : 최초출원 내용에 의하여 공개하는 것임.

도면

도면1



도면2



도면4

