

(19)
(12)

(KR)
(A)

(51) 。 Int. Cl. ⁷
G09G 3/28

(11)
(43)

2001 - 0090944
2001 10 22

(21) 10 - 2000 - 0018465
(22) 2000 04 08

(71) 1 165

(72) 265

(74) :

(54)

,
 ,
 , ; (R,G,B) (R,G,B)
 , ; (R,G,B)
 , 가 ;
 (R,G,B) 가 , Y (Y₁,Y₂; Y₃,Y₄;...)
 , 가 ; 2 Y

1 ,
2 ,
3 ,
4 ,
5 ,
6 ,
7 ,
8 ,
9 ,
10 ,

< >

1: 2:

3: X 3',4':

3" ,4" : 4: Y

5: 7:

8: 9:

18: 6 R,G,B:

1 2 가 , 1
 2 , X (3) Y (4)
 (1) , (6) (1) (2) (5)
 , (7) , (8) (9)

1 8 , 3 , ,
 , 가 ,

3 , X X (Vw) 가 가 ,
 X 가 , - 가, Y + 가 X Y 가 가 ,
 가 , 1 가 ,

, 1 , 8 , ,
 , 가 1 , ,

, 가 Y (4) 가 (5) 가 ,
 가 가 가 Y (4) 가 가 가

, X (3) Y (4) 가 가 ,
 가 가 , 가

가 , RGB . 4 , ,
 Y , Y 가 2 Y 가 , 2 ,
 , Y 480 IC가 , , 480 (Y)
 가 .

, 6 가 (IDW '99). 6 , 6 , 6
 (R,G,B) 가 IC (Y1, Y2, Y3, ...)

IC

,
가 가 .

,
,
.

Y , X Y , X
1 1 2 ,
;
Y 2 Y , 가 ;
Y 가
2 , 2 Y 2 Y 가
6
7
가
6 8 5 X (3) Y (4) (18) 6 (9)
(3,4) (1) (1) (2) (3,4),
(1) (3,4) (2) (5)
, 6 8 2 . 1 (R,G,B) 1
(A1, A2, A3, ...)
1 2 , 3 6 R,G,B가
6

0) X 가 가 Y 가 가 X Y (10) (20) (30) (A1,A2,A3...) (A1,A2,A3...)

가 2 Y (Y1,Y2;Y3,Y4;...) 가 2 (Y1,Y2) 가 1 2 1 (Y,Y2) 7 9

G,B) (R,G,B) (R,G,B)

가 7 가 가 2 Y 가 Y (Y1,Y2) (Y1,Y2; Y3,Y4;...)

8 가 9 X (3) (Y (4)) XX-YY Y X

9 10 Y (Y1,Y2; Y3,Y4;...) (R,G,B) (5)

(Y_{n+3}, \dots) , Y (5) $(Y_1, Y_2; Y_3, Y_4; \dots)$ (5') Y $(Y_1, Y_2, Y_3, \dots, Y_{n+1}, Y_{n+2}, Y_{n+3}, \dots)$
 (Y_{n+4}, \dots) 4, Y 가 1/4 가 .
 , 4 Y , 가 1/4 , .

$1/2, 1/4$, $1/2, 1/4$, IC ,
 $1/2, 1/4$ 가 .

(57)

1.

(1) X (3) Y (4) , X (3)
 Y (4) , (5),
 , 1 (1) 1 (2) 2 (5) ,
 , ; ,
 , ;

Y 2 Y ,
 Y 가 .

2.

$1, 3, Y_3, Y_4, \dots$, (1) X (X_1, X_2, X_3, \dots) Y (Y_1, Y_2, Y_3, \dots) $X_1, Y_1, Y_2, X_2, X_3, Y_3, Y_4, \dots$,
 Y $(Y_1, Y_2; Y_3, Y_4, \dots)$ 2 Y .

3.

(1) X (3) Y (4) , X (3)
 Y (4) , (5),
 , 1 (1) 1 (2) 2 (5) ,

, ;
 ,
 가 ;

Y^2 , Y^2 Y^2 Y
 Y Y Y Y
 2 Y 4
 가

4.

(1) X (3) Y (4) X (3)
 Y (4) ,
 (5),
 , (1) (2) (5)
 1 1 2 ,
 Y IC 2 Y - (30); Y
 가 (20);
 X , X 가 (10)

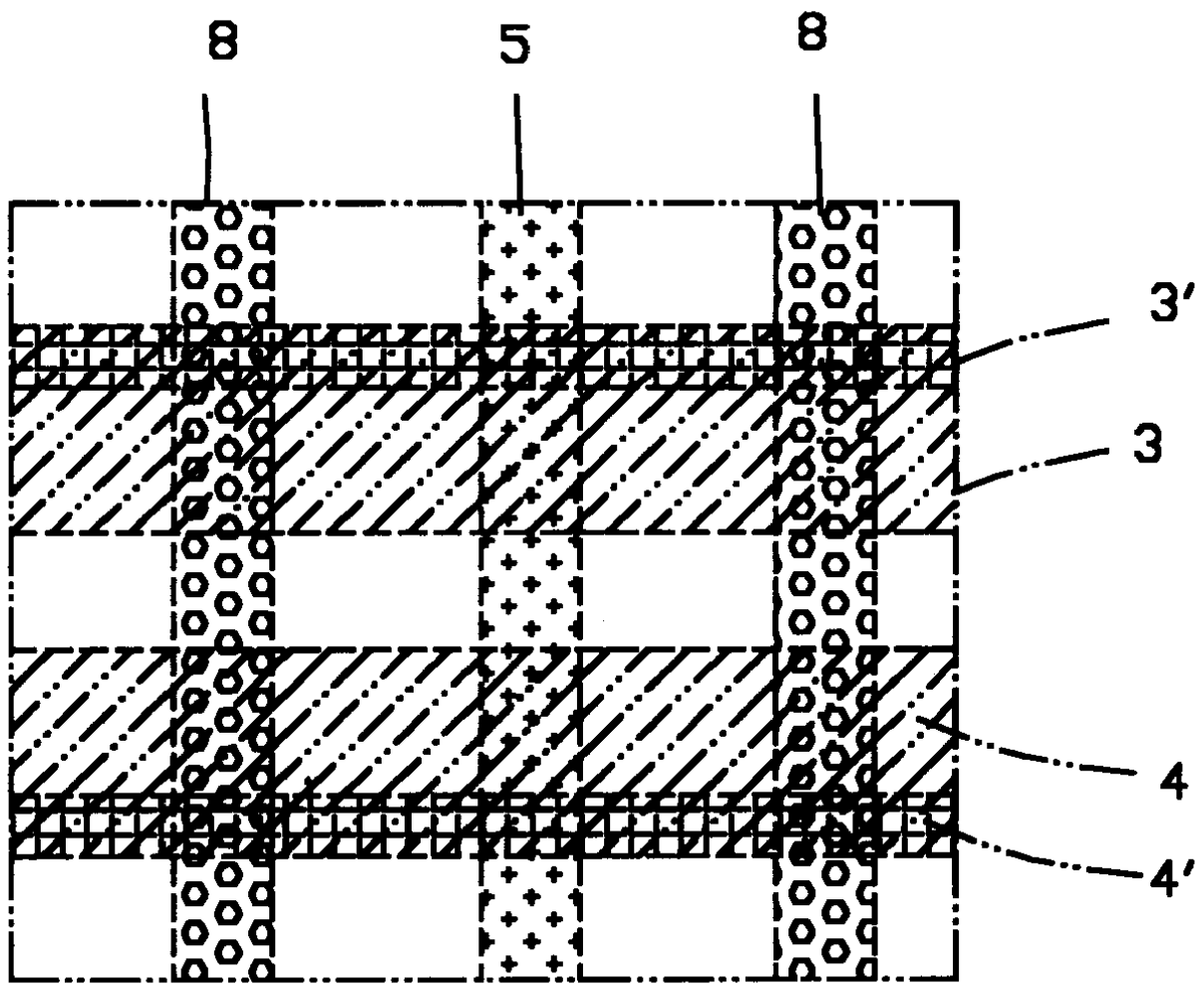
5.

(1) X (3) Y (4) X (3)
 Y (4) ,
 (5),
 , (1) (2) (5)
 1 1 2 ,
 2 , 가
 (20);

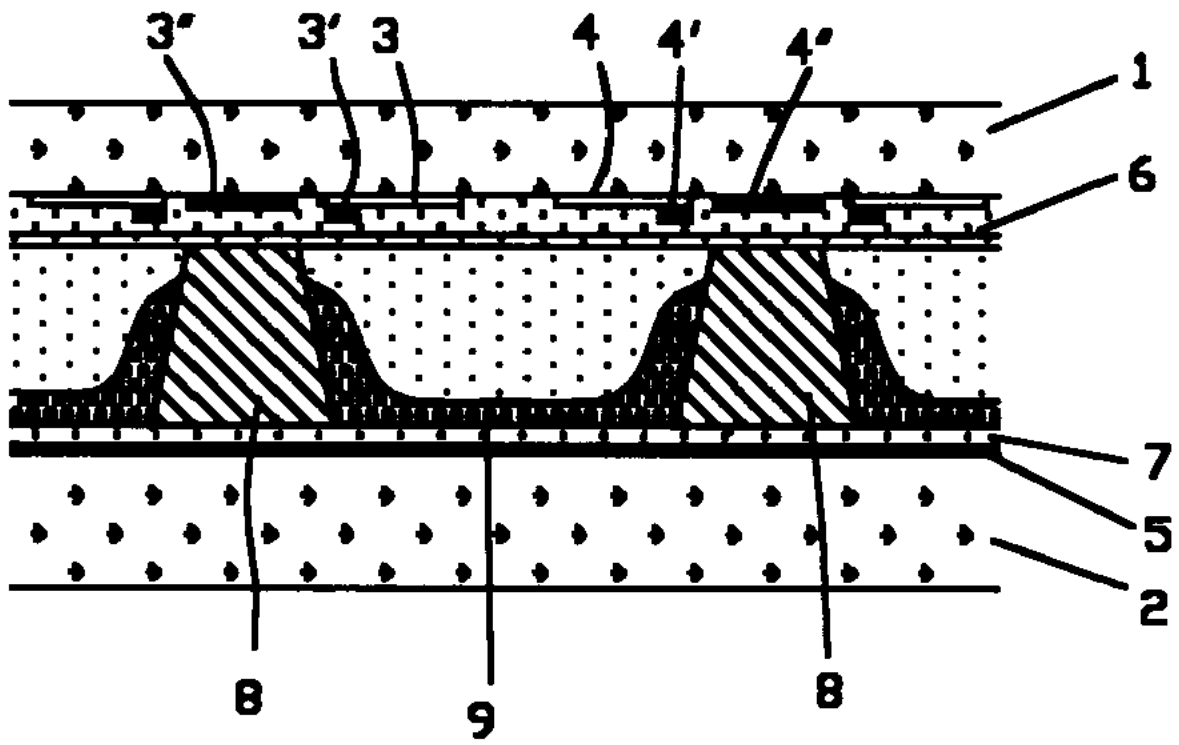
Y Y 2 Y Y 2 Y 4 Y IC
 Y (30); 4

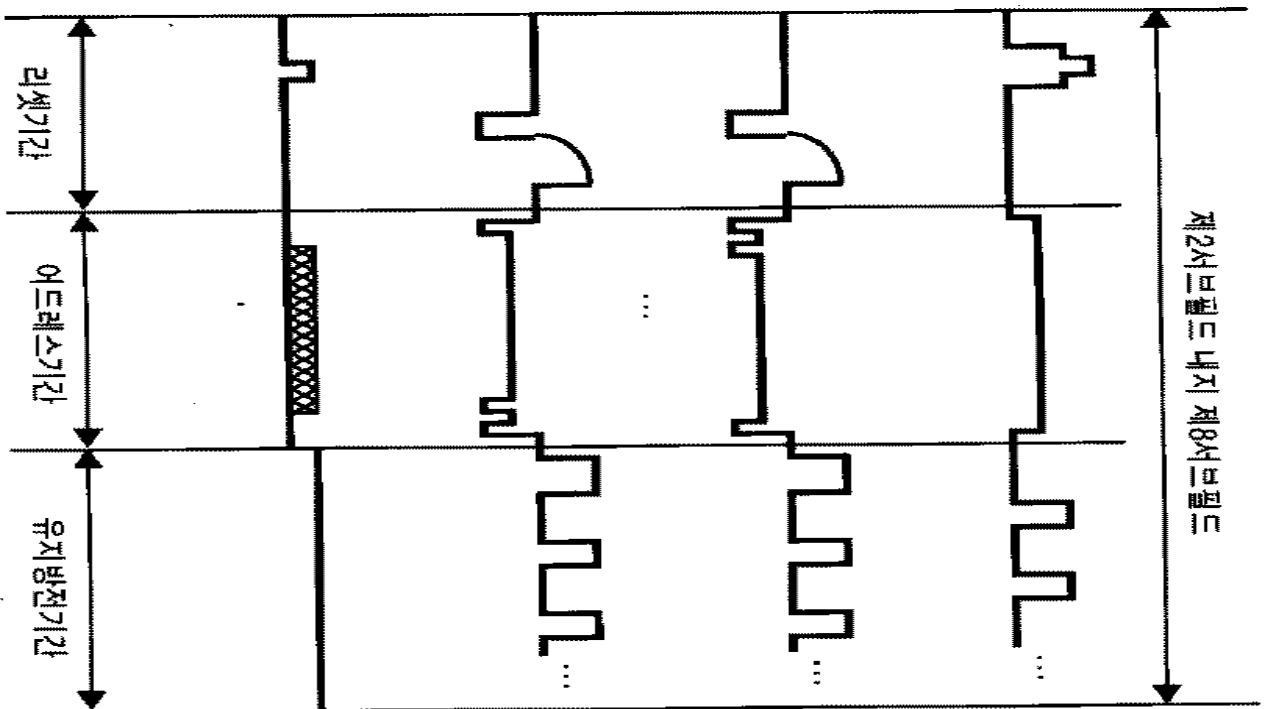
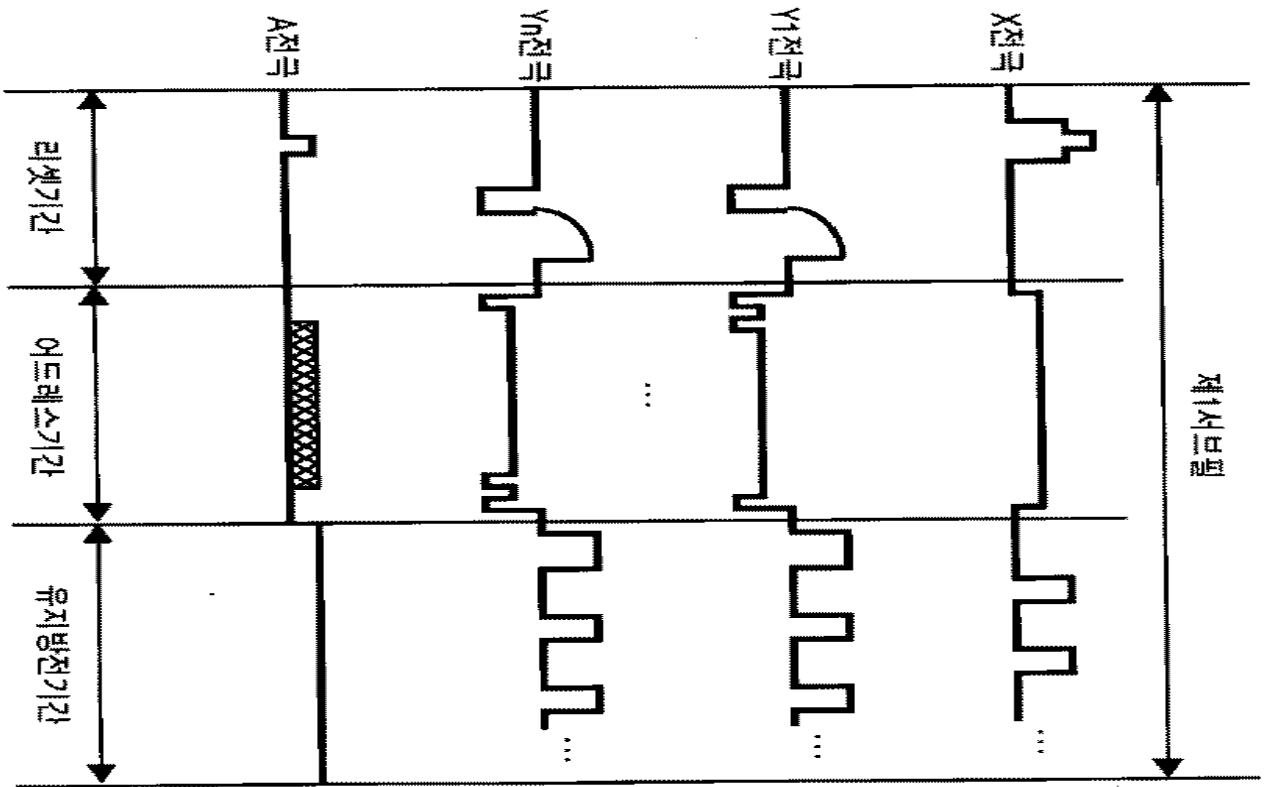
X X 가 (10)

1

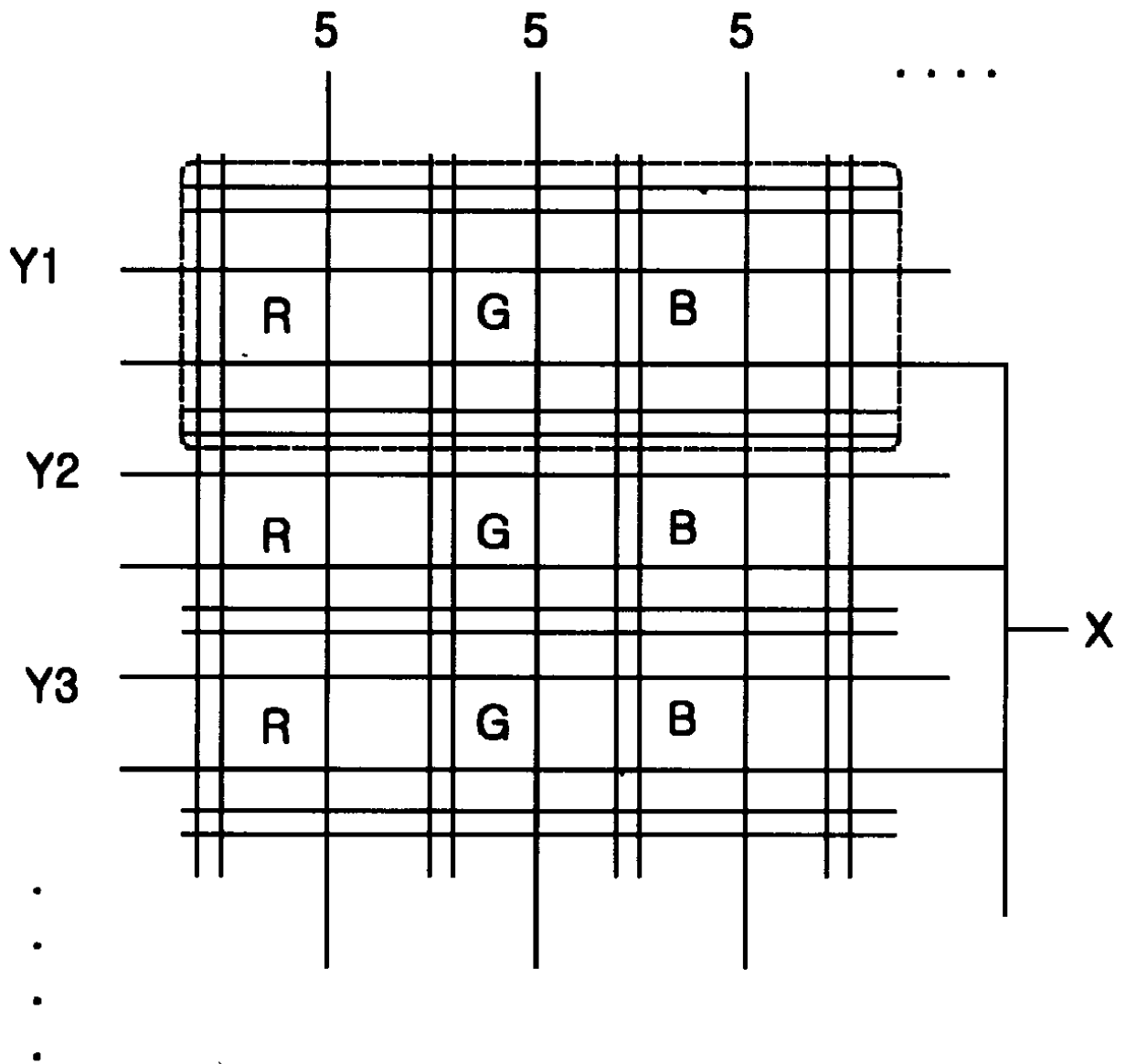


2

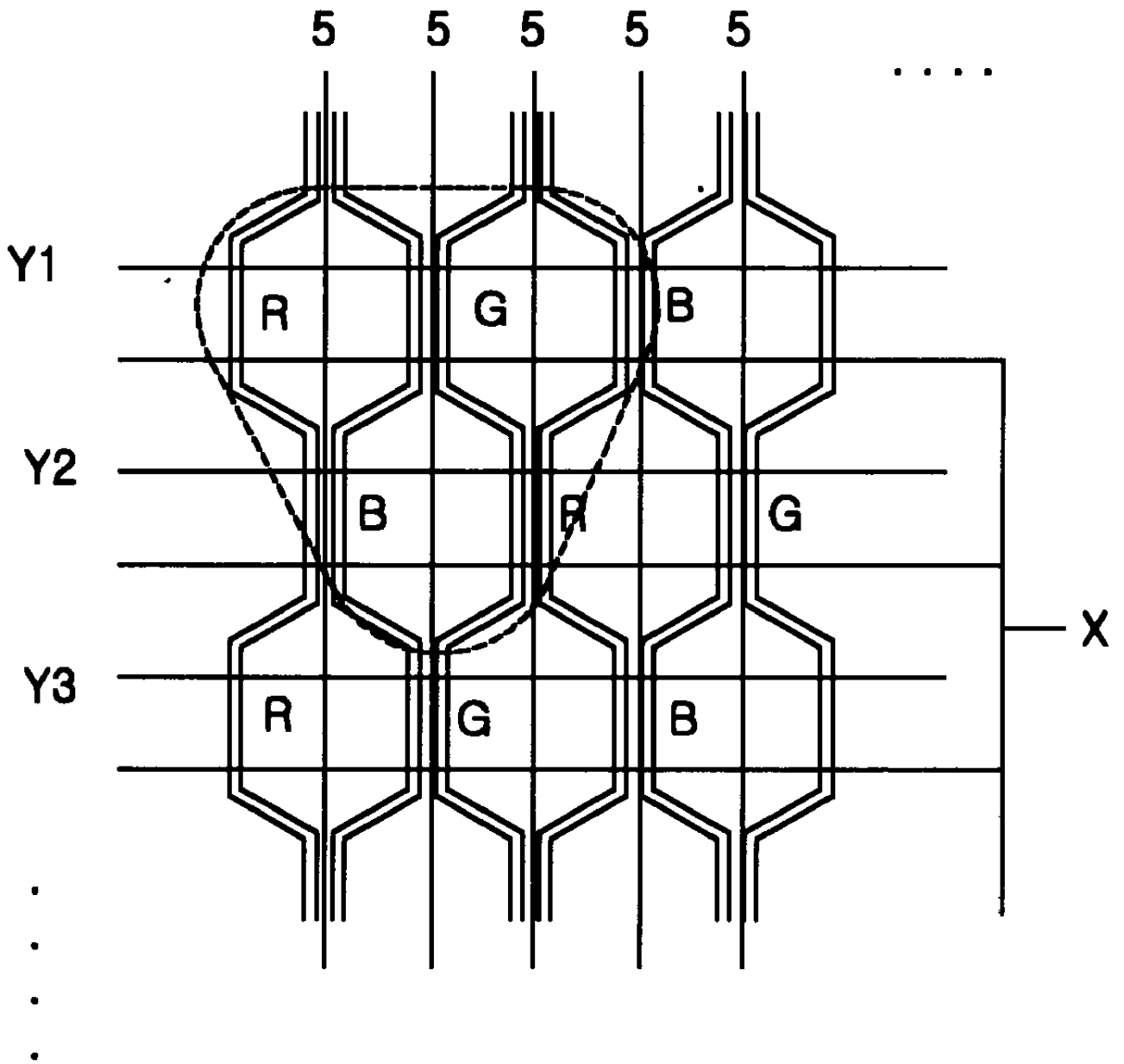


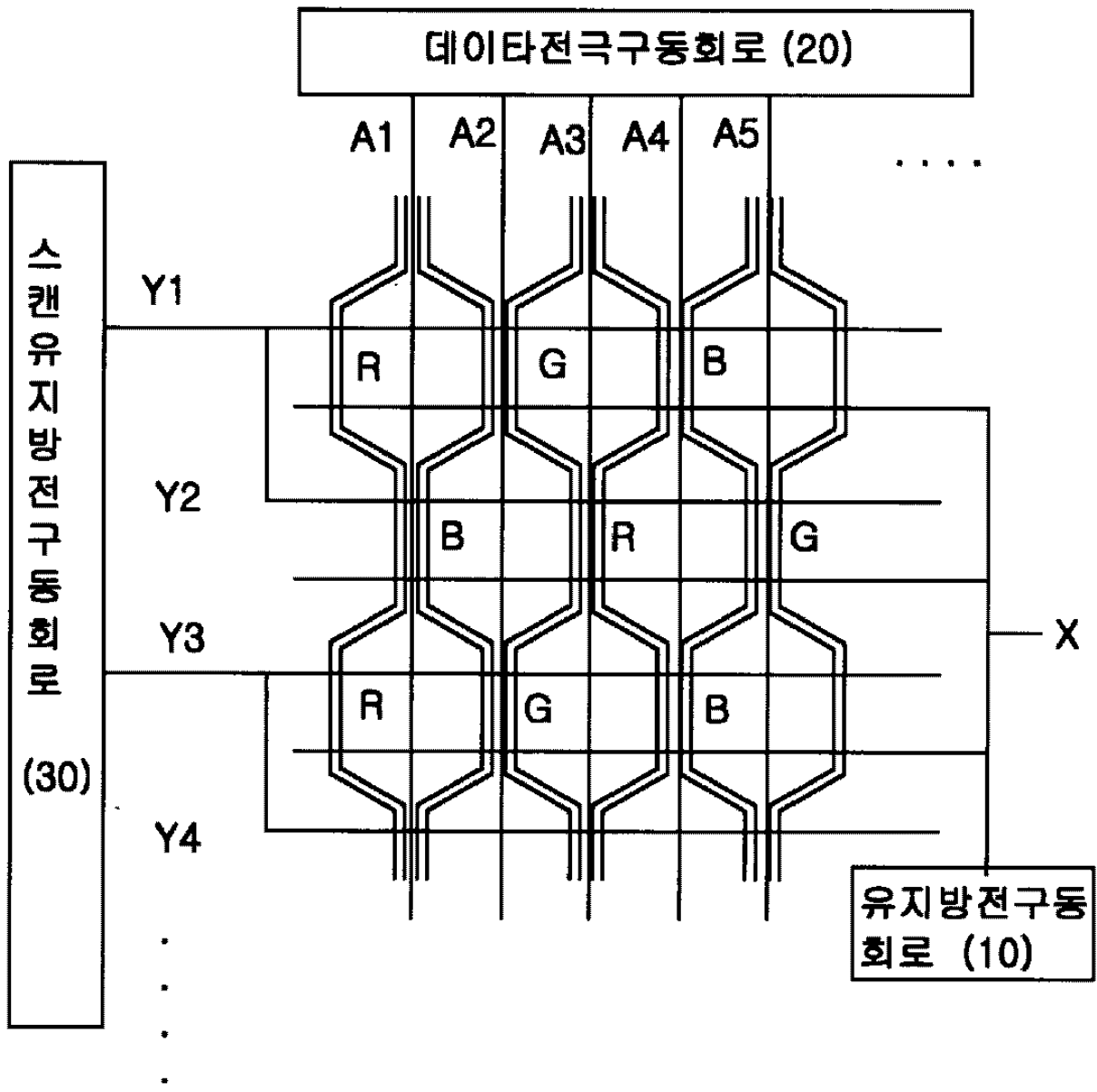


4

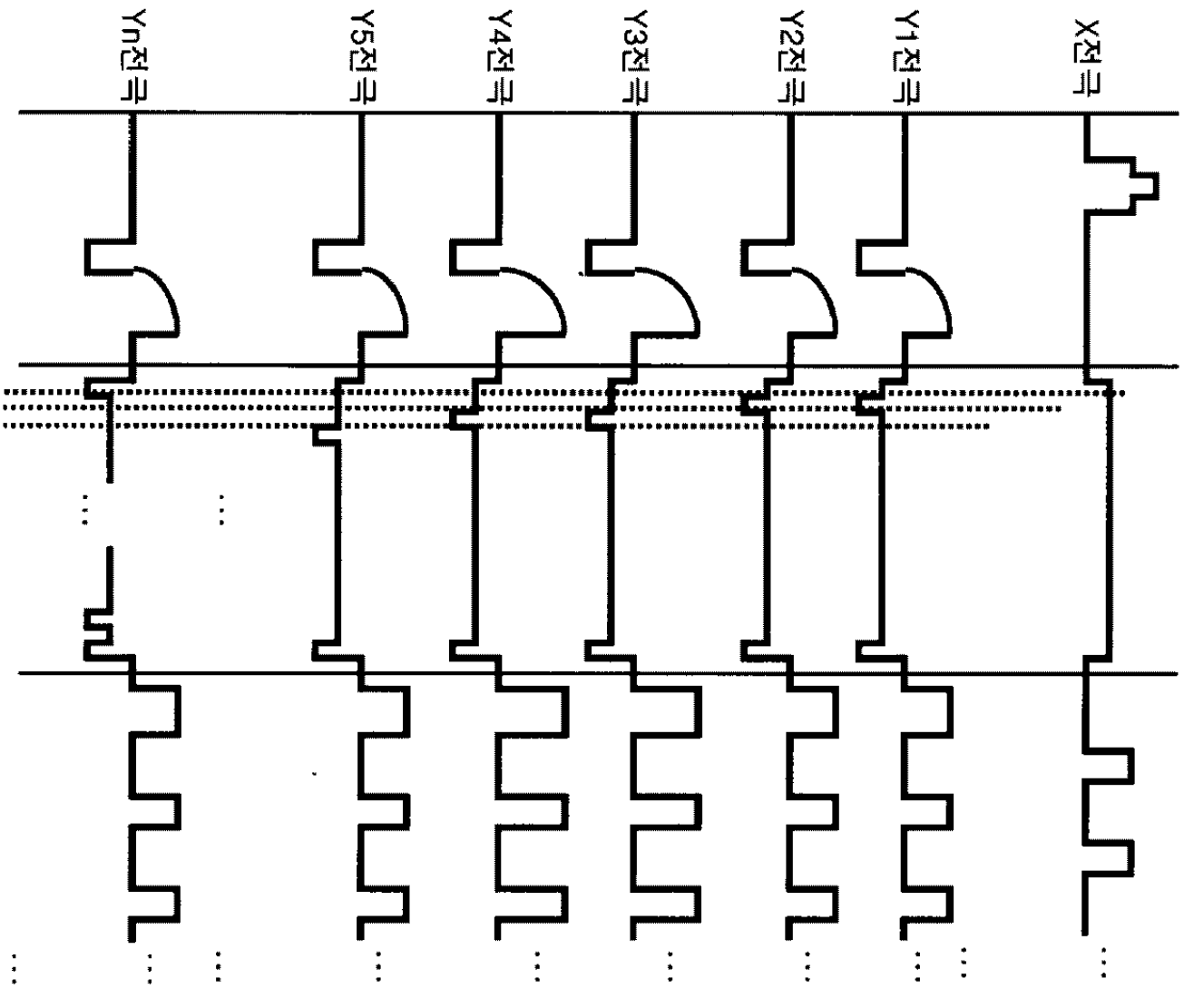


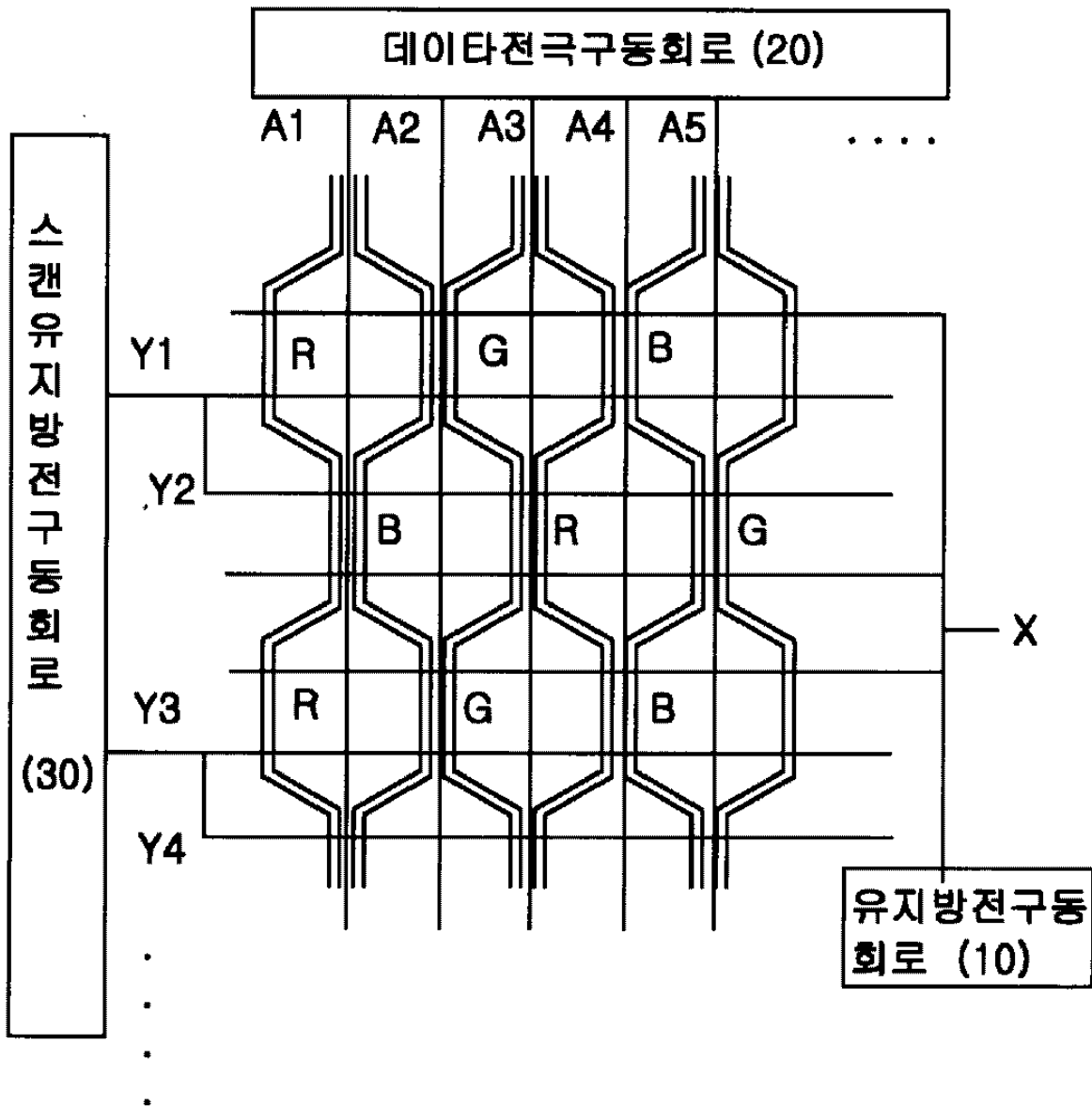
5





7





6

