



(19)中華民國智慧財產局

(12)新型說明書公告本

(11)證書號數：TW M374560U1

(43)公告日：中華民國 99 (2010) 年 02 月 21 日

(21)申請案號：098218333

(22)申請日：中華民國 98 (2009) 年 10 月 06 日

(51)Int. Cl. : G01C9/00 (2006.01)

(71)申請人：林玉峰(中華民國) LIN, YU FENG (TW)

花蓮縣花蓮市榮正街 265 巷 11 號

(72)創作人：林玉峰 LIN, YU FENG (TW)

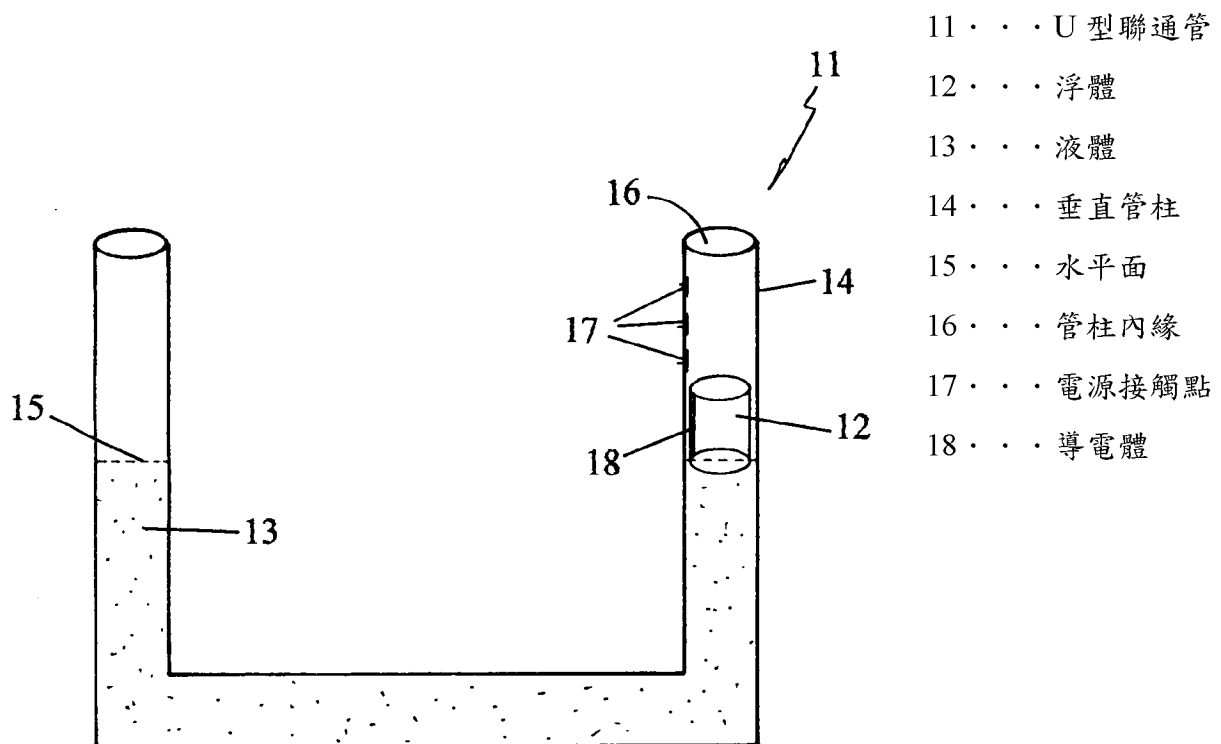
申請專利範圍項數：1 項 圖式數：2 共 8 頁

(54)名稱

橋樑傾斜警告裝置

(57)摘要

本創作係屬一種橋樑傾斜警告裝置，尤指一種應用於偵測橋樑傾斜時發出警告之裝置所屬者；依本創作橋樑傾斜警告裝置主要係由一 U 型聯通管及一浮體組成，其中該一 U 型聯通管，於內裡充入一半高度之液體，並於垂直管柱之水平面上方的管柱內緣，由下而上間距環設有數電源接觸點；其中該一浮體，呈圓柱狀，直徑稍小於 U 型聯通管之內徑，表面包覆有導電體，可置入 U 型聯通管之垂直管柱內裡，可隨內裡液體為上下間浮動。如此藉由本創作之提供，當橋樑發生傾斜狀態時，該一側端之浮體於浮上設定高度時，將依序接觸垂直管柱內緣之數電源接觸點而接通警報器，以發出警訊通知用路人注意過橋時之安危。



第一圖

## 五、新型說明：

### 【新型所屬之技術領域】

本創作係屬一種本創作係屬一種橋樑傾斜警告裝置，尤指一種應用於偵測橋樑傾斜時發出警告之裝置所屬者。

### 【先前技術】

由於颱風季節帶來瞬間豪雨，以致河道經常壅塞來自山坡林地沖入之大量土石泥砂及樹木，而強力衝擊著支撐橋面的橋墩，因此經常造成橋墩坍塌、損毀甚至斷裂之情事乃時有所聞，縱然於事前已為此預防而配備有許多電子警告設施，包括攝影機、警報系統等，但總是由於豪大風雨導致其結構反應失靈或因資訊傳回監控單位時，雖經趕赴現場並封鎖橋樑，但由於距離時間差及天候太惡劣之關係，仍會因來不及阻止臨場車輛之疏忽通過而發生抱憾不幸之情況發生，且若現場管理人員於颱風豪雨趕抵現場封橋亦有安全的顧慮，若再要求躍入湍急河流救人，實屬極為困難之事。

如本創作之橋樑傾斜警告裝置，係利用聯通管及浮體作為其主要組合，再配合蓄電池做為其警報器與警示燈之獨立使用的電源，而分別固定於橋樑節塊兩側，或橋面下方，以儘速得知橋面直行方向之兩銜接端是否維持及橋面是否歪斜，而及時於現場發出警告提醒用橋人，不待救援單位的馳援即可先行避免憾事發生。

如本創作之橋樑傾斜警告裝置，係可於橋樑節塊間、橋護欄左右兩側及橋面下安裝，除增加預警作用也避免漏失可能的警告時機；又本裝置係利用蓄電池系統，可避免颱風吹落電線發生斷電，影響警告裝置的作動，且各裝置均為獨立，乃避免因任一個體損壞而影響整體警告裝置之功能。

如前述說明應可明瞭本創作之橋樑傾斜警告裝置，乃為避免電子儀器因惡劣天候干擾致擾失靈，及管理人員尚未趕到現場進行封橋之空檔時即發生意外之機會；又本創作裝置屬一簡單機械裝置，因此裝設簡易，能讓本創作於颱風季節來臨之前安裝於各個橋樑節塊間，以做為一確實可用之颱風警告裝置。

### 【新型內容】

本創作係屬一種橋樑傾斜警告裝置，依其裝置主要係由一U型聯通管及一浮體組成，其中該一U型聯通管，於內裡充入一半高度之液體，並於垂直管柱之水平面上方的管柱內緣，由下而上間距環設有數電源接觸點。

如本創作係屬一種橋樑傾斜警告裝置，依其裝置主要係由一U型聯通管及一浮體組成，其中該一浮體，呈圓柱狀，直徑稍小於U型聯通管之內徑，表面包覆有導電體，可置入U型聯通管之垂直管柱內裡，可隨內裡液體為上下間浮動。

### 【實施方式】

請參閱第一圖係本創作橋樑傾斜警告裝置之結構示意圖，依其裝置主要係由一U型聯通管 11 及一浮體 12 組成，其中該一U型聯通管 11，於內裡充入一半高度之液體 13，並於垂直管柱 14 之水平面 15 上方管柱內緣 16，由下而上間距環設有數電源接觸點 17；其中該一浮體 12，呈圓柱狀，直徑稍小於U型聯通管 11 之內徑，表面包覆有導電體 18，可置入U型聯通管 11 之垂直管柱 14 內裡，可隨內裡液體 13 為上下間浮動。

請參閱第二圖係本創作之實施例示意圖，其中裝設有本創作裝置之橋面發生傾斜狀態時，其一側端浮體 12 隨著上浮至設定高度時將依序接觸垂直管柱內緣 16 之數電源接觸點 17，再藉聯外導線連通蓄電池之電源與警報器及警示燈而發出警訊(本圖未示出)。

通常裝設本創作的時機與位置應選在颱風季節來臨前可能發生斷橋的橋樑，以連續於各個橋樑節塊銜接處為裝設，以偵測直向情況，及於橋面下方裝設，以偵測橋面橫向情況，如此橋面路段之前後傾或左右傾皆可顧及。

### 【圖式簡單說明】

第一圖係本創作橋樑傾斜警告裝置之結構示意圖。

第二圖係本創作之實施例示意圖。

### 【主要元件符號說明】

- 11—U型聯通管 12—浮體 13—液體 14—垂直管柱  
15—水平面 16—管柱內緣 17—電源接觸點  
18—導電體

# 新型專利說明書

(本說明書格式、順序，請勿任意更動，※記號部分請勿填寫)

※申請案號：98 218 333

※申請日：98 10 6

※IPC 分類：G01C 9/00 (2006.01)

一、新型名稱：(中文/英文)

橋樑傾斜警告裝置

二、中文新型摘要：

本創作係屬一種橋樑傾斜警告裝置，尤指一種應用於偵測橋樑傾斜時發出警告之裝置所屬者；依本創作橋樑傾斜警告裝置主要係由一U型聯通管及一浮體組成，其中該一U型聯通管，於內裡充入一半高度之液體，並於垂直管柱之水平面上方的管柱內緣，由下而上間距環設有數電源接觸點；其中該一浮體，呈圓柱狀，直徑稍小於U型聯通管之內徑，表面包覆有導電體，可置入U型聯通管之垂直管柱內裡，可隨內裡液體為上下間浮動。如此藉由本創作之提供，當橋樑發生傾斜狀態時，該一側端之浮體於浮上設定高度時，將依序接觸垂直管柱內緣之數電源接觸點而接通警報器，以發出警訊通知用路人注意過橋時之安危。

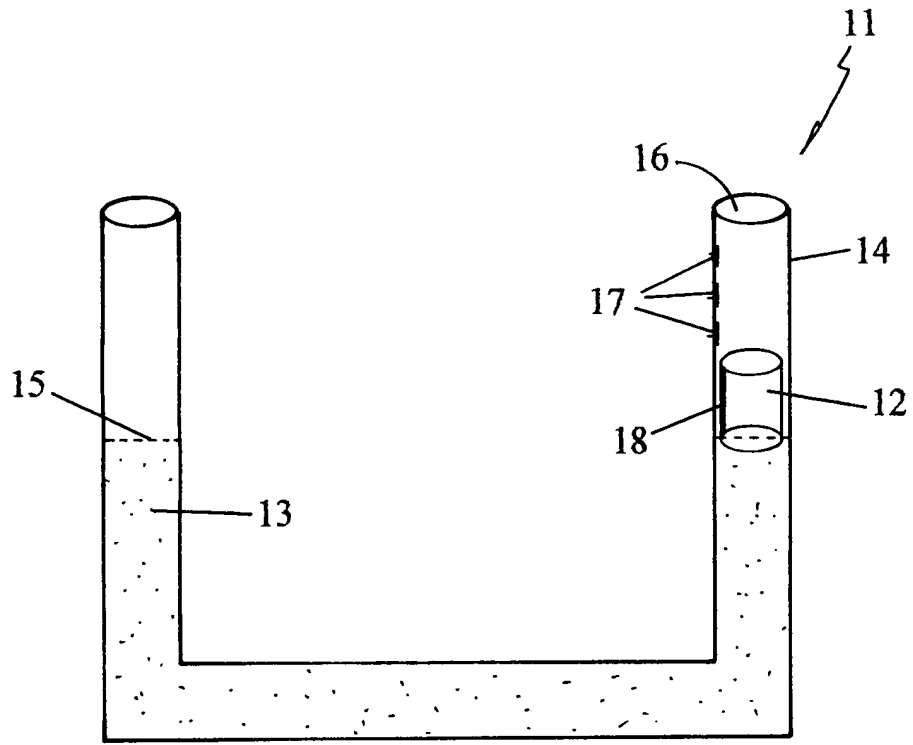
三、英文新型摘要：

## 六、申請專利範圍：

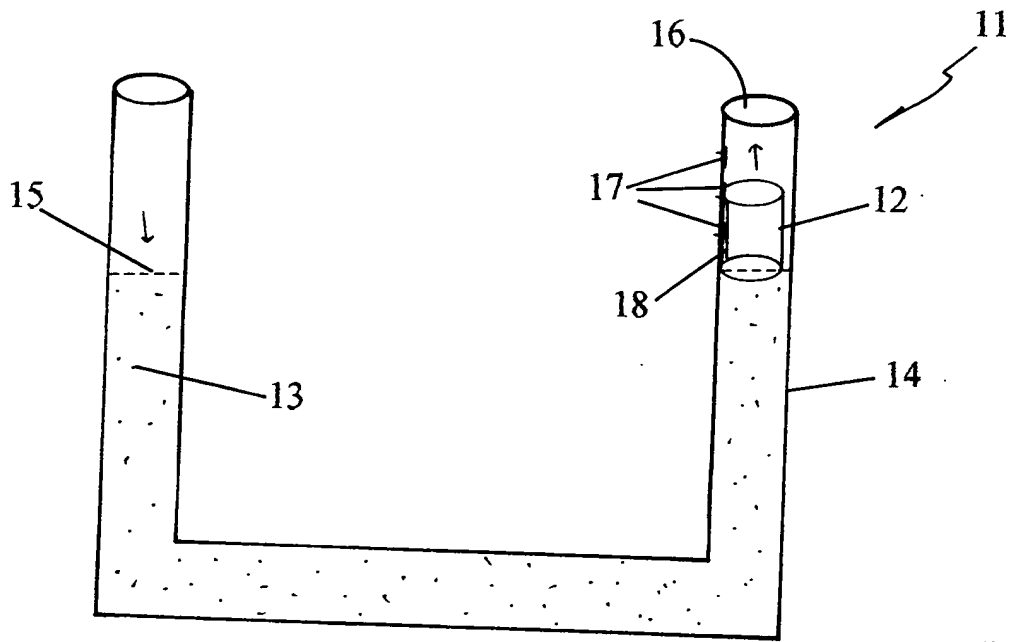
一種橋樑傾斜警告裝置，依其裝置主要係由一U型聯通管及一浮體組成，其特徵在於：

該一U型聯通管，於內裡充入一半高度之液體，並於垂直管柱之水平面上方的管柱內緣，由下而上間距環設有數電源接觸點；

該一浮體，呈圓柱狀，直徑稍小於U型聯通管之內徑，表面包覆有導電體，可置入U型聯通管之垂直管柱內裡，可隨內裡液體為上下間浮動。



第一圖



第二圖



四、指定代表圖：

(一)本案指定代表圖為：第（ 一 ）圖。

(二)本代表圖之元件符號簡單說明：

11—U型聯通管 12—浮體 13—液體 14—垂直管柱

15—水平面 16—管柱內緣 17—電源接觸點

18—導電體