

公告本

新型專利說明書

(本說明書格式、順序及粗體字，請勿任意更動，※記號部分請勿填寫)

※ 申請案號： 97207382

※ 申請日期： 97.4.9 ※IPC 分類：G06K 7/00 (2006.01)

一、新型名稱：(中文/英文)

讀卡機

二、申請人：(共 1 人)

姓名或名稱：(中文/英文)

鎧金科技有限公司

代表人：(中文/英文) 張玲綺

住居所或營業所地址：(中文/英文)

桃園縣楊梅鎮大同里楊新北路 21 巷 1 弄 79 號

國 籍：(中文/英文)

中華民國

三、創作人：(共 3 人)

姓 名：(中文/英文)

1. 郭晉榮
2. 盧韋利
3. 張玲綺

國 籍：(中文/英文)

1. 中華民國
2. 中華民國
3. 中華民國

四、聲明事項：

主張專利法第九十四條第二項 第一款或 第二款規定之事實，其事實發生日期為： 年 月 日。

申請前已向下列國家（地區）申請專利：

【格式請依：受理國家（地區）、申請日、申請案號 順序註記】

有主張專利法第一百零八條準用第二十七條第一項國際優先權：

無主張專利法第一百零八條準用第二十七條第一項國際優先權：

主張專利法第一百零八條準用第二十九條第一項國內優先權：

【格式請依：申請日、申請案號 順序註記】

八、新型說明：

【新型所屬之技術領域】

本創作係有關於一種讀卡機，尤指一種外接式讀卡機。

【先前技術】

按，電子產品已是現在生活不可或缺的一部分，而電子產品如電腦主機或筆記型電腦等，若欲存取一記憶卡如SD卡、XD卡或MS卡內的資料時，必須先外接至一讀卡機，並將該記憶卡置入該讀卡機內，方可存取該記憶卡內的資料。

如習知的外接式讀卡機，其主要包括一殼體、一電路板模組、複數螺絲以及一發光二極體；該殼體包含一下殼板及結合於該下殼板的一上殼板，該下殼板係開設有複數螺孔，並於該上、下殼板之間形成有一插卡槽；該電路板模組係設有複數開孔、複數導電接腳以及電連接該些導電接腳之複數導電彈片，該些開孔分別對應該些螺孔設置，該些導電接腳係露出該上殼板外部，而該些導電彈片則位於該插卡槽內部；該些螺絲分別穿設該些開孔而螺合於該些螺孔內，以將該電路板模組固定於該下殼板上；該發光二極體係電連接該些導電彈片，並設於該殼體上並外露出該殼體；藉此，以構成此外接式讀卡機。

然而，此外接式讀卡機，在實際組裝及使用上仍存在有以下的缺失，該電路板模組係透過該些螺絲而固定於該

下殼板上，故於組裝上費時、費力及不便，並會造成產能之低落，此外，該發光二極體係外露出該殼體，其產生之光源為單點集中之光源，故無法有效擴大光源之範圍，以增加使用時之可視範圍。

有鑑於此，本創作人係為改善並解決上述之缺失，乃特潛心研究並配合學理之運用，終於提出一種設計合理且有效改善上述缺失之本創作。

【新型內容】

有鑑於此，本創作之一目的係提供一種讀卡機，藉由導光元件的卡合部與發光二極體的扣合部相互卡擊固定，並將電路板模組直接貼設於導光元件上，俾使裝配迅速、簡便進而提昇製造產能。

本創作之另一目的係提供一種讀卡機，藉由發光二極體所投射出之光線導光至吊環而照出，而擴大發光二極體光線照射之範圍，俾增加使用時之可視範圍。

因此，本創作係提供一種讀卡機，係由一殼體、一導光元件、一電路板模組以及一發光二極體所構成；該殼體包含一下殼板及結合於該下殼板的一上殼板，於該上、下殼板之間形成有一插卡槽；該導光元件設於該下殼板上，該導光元件具有一吊環及設有一容置孔，該吊環係外露於該殼體外部；該電路板模組設於該導光元件上，該電路板模組包含一電路板及電連接該電路板之複數導電彈片，該電路板具有複數導電接腳，該些導電接腳係露出該上殼板

外部，而該些導電彈片則位於該插卡槽內部；該發光二極體係容設於該容置孔內，並電連接該電路板。

【實施方式】

以下之實施例係進一步詳細說明本創作之觀點，但非以任何觀點限制本創作之範疇。

請參閱第一圖至第三圖，本創作讀卡機1，係由一殼體10、一導光元件20、一電路板模組30以及一發光二極體40所構成。

該殼體10包含一下殼板11及結合於該下殼板11的一上殼板12，於該上、下殼板12、11之間形成有一插卡槽13，該上殼板12係貼設有一墊片16，該墊片16係位於該插卡槽13內，且該墊片16係可由一軟性材料所製而具有彈性者，所述該下殼板11係開設有複數的開孔14，而該上殼板12則具有複數的凸柱15，該些凸柱15係對應該些開孔14固定結合，並可以一鉚接加工方式予以固定結合者，而所述該殼體10係可由金屬材料所製成者，較佳地，該殼體10係由鐵片所製成者。

該導光元件20貼設於該下殼板11上，該導光元件20具有一吊環21及鄰近並對應該吊環21設有一容置孔22，並於該導光元件20之兩側成型有複數卡合部23，該吊環21係外露於該殼體10外部，並可藉由一第一膠片24黏貼於該下殼板11與該導光元件20之間，以使該導光元件20穩固於該下殼板11上，所述該第一膠片24係可為一雙面膠，該導光元

件 20 係可由具透光性質之塑膠材料所製成者，而該卡合部 23 係可為一卡鉤。

該電路板模組 30 係貼設於該導光元件 20 上，該電路板模組 30 包含一電路板 31 及電連接該電路板 31 之複數導電彈片 32，並於該電路板 31 之兩側上開設有對應該些卡合部 23 的複數扣合部 312，而該些扣合部 312 係對應該些卡合部 23 卡扣設置，且該電路板 31 具有複數導電接腳 311，該些導電接腳 311 係露出該上殼板 12 外部，而該些導電彈片 32 則位於該插卡槽 13 內部，並可藉由一第二膠片 33 黏貼於該導光元件 20 及該電路板模組 30 之間，以將該電路板模組 30 穩固於該導光元件 20 上，所述該第二膠片 33 係可為一雙面膠，而該扣合部 312 係可為一扣槽。

該發光二極體 40 係設於該電路板 31 上並電連接該電路板 31，且該發光二極體 40 係容設於該容置孔 22 內並與該吊環 21 相對應，所述該發光二極體 40 係可為白光發光二極體、紅光發光二極體、黃光發光二極體或綠光發光二極體，但不以此些者為限。

前述該電路板模組 30 固定於該導光元件 20 上，係藉由導光元件 20 的卡合部 23 與電路板 31 的扣合部 312 相互卡扣固定，並將電路板模組 30 直接貼設於導光元件 20 上，故於裝配上係為迅速、簡便，俾可提昇製造之產能。

欲裝設一記憶卡 50 於本創作讀卡機 1 時，如第四圖所示，其中，該記憶卡 50 包含有複數導電金屬接腳 51，將該記憶卡 50 插設於本創作讀卡機 1 之該插卡槽 13 內，而使該

些導電金屬接腳51電連接本創作讀卡機1之該些導電彈片32，並藉由該墊片16彈性抵壓該記憶卡50，以使該記憶卡50之該些導電金屬接腳51能與本創作讀卡機1之該些導電彈片32能有良好的電性接觸，以完成該記憶卡50之裝設。

使用本創作時，請參閱第五圖及第六圖，首先將插設有該記憶卡50之本創作讀卡機1插接於電子產品60之一USB插座61中（亦可先將本創作讀卡機1插接於電子產品60之一USB插座61後，再插接該記憶卡50於本創作讀卡機1中），其中，該電子產品60可為筆記型電腦或電腦主機，而該電子產品60即提供一電源至該電路板模組30，以使該發光二極體40發光，該發光二極體40所投射出之光線即導光至該吊環21後而照射出，而擴大該發光二極體40光線照射之範圍，俾增加使用時之可視範圍。

綜上所述，應用本創作可達成裝配上之迅速、簡便進而提昇製造之產能並擴大發光二極體光線照射的範圍，以增加使用時之可視範圍的效果，並解決習知技術之種種缺失，實已具備高度產業利用價值。

【圖式簡單說明】

第一圖係為本創作之立體分解示意圖。

第二圖係為本創作之立體組合示意圖。

第三圖係為第二圖之3-3剖面的示意圖。

第四圖係為本創作及應用之記憶卡的立體示意圖。

第五圖係為本創作結合記憶卡並應用於電子產品的立

體示意圖。

第六圖係為本創作之使用狀態圖。

【主要元件符號說明】

1	讀卡機
10	殼體
11	下殼板
12	上殼板
13	插卡槽
14	開孔
15	凸柱
16	墊片
20	導光元件
21	吊環
22	容置孔
23	卡合部
24	第一膠片
30	電路板模組
31	電路板
311	導電接腳
312	扣合部
32	導電彈片
33	第二膠片
40	發光二極體
50	記憶卡
51	導電金屬接腳
60	電子產品
61	USB 插座

五、中文新型摘要：

一種讀卡機，係包含一殼體、一導光元件、一電路板模組以及一發光二極體；該殼體包含一下殼板及結合於該下殼板的一上殼板，於該上、下殼板之間形成有一插卡槽；該導光元件設於該下殼板上，且該導光元件具有一吊環及設有一容置孔，該吊環係外露於該殼體外部；該電路板模組設於該導光元件上，而該電路板模組包含一電路板及電連接該電路板之複數導電彈片，該電路板具有露出該上殼板外部之複數導電接腳，該些導電彈片則位於該插卡槽內部；該發光二極體係容設於該容置孔內，並電連接該電路板；藉此，俾使裝配迅速、簡便進而提昇製造之產能。

六、英文新型摘要：

九、申請專利範圍：

1. 一種讀卡機，包括：

一殼體，包含一下殼板及結合於該下殼板的一上殼板，於該上、下殼板之間形成有一插卡槽；

一導光元件，設於該下殼板上，該導光元件具有一吊環及設有一容置孔，該吊環係外露於該殼體外部；

一電路板模組，設於該導光元件上，該電路板模組包含一電路板及電連接該電路板之複數導電彈片，該電路板具有複數導電接腳，該些導電接腳係露出該上殼板外部，而該些導電彈片則位於該插卡槽內部；以及

一發光二極體，係容設於該容置孔內，並電連接該電路板。

2. 如請求項第 1 項所述之讀卡機，更包含一墊片，該墊片係設於該上殼板並位於該插卡槽內。

3. 如請求項第 1 項所述之讀卡機，更包含一第一膠片，該第一膠片係黏貼於該下殼板及該導光元件之間。

4. 如請求項第 3 項所述之讀卡機，其中該第一膠片係為一雙面膠。

5. 如請求項第 1 項所述之讀卡機，更包含一第二膠片，該第二膠片係黏貼於該導光元件及該電路板模組之間。

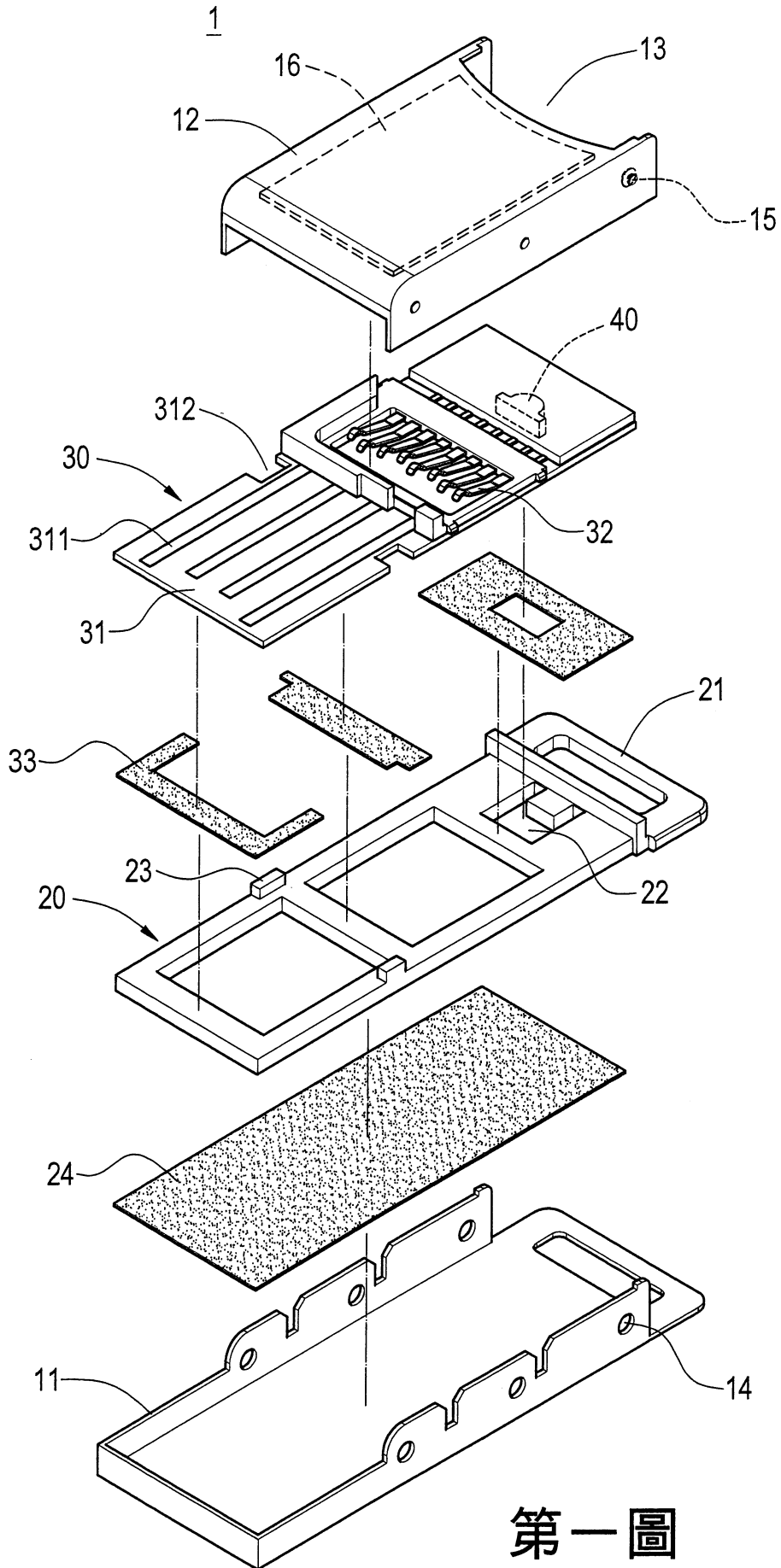
6. 如請求項第 5 項所述之讀卡機，其中該第二膠片係為一雙面膠。

7. 如請求項第 1 項所述之讀卡機，其中該下殼板開設有複數開孔，而該上殼板則具有複數凸柱，該些凸柱係對應

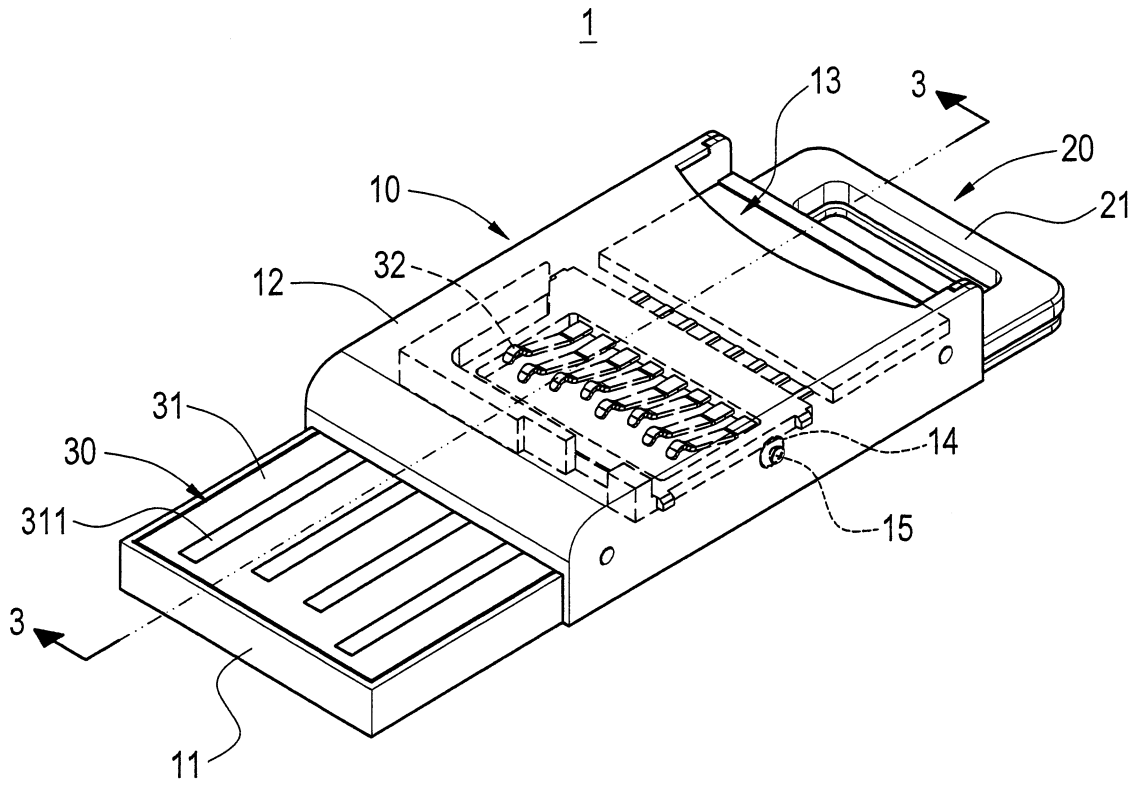
該些開孔固定結合。

8. 如請求項第 1 項所述之讀卡機，其中該電路板係開設有複數扣合部，而該導光元件則具有複數卡合部，該些卡合部係對應該些扣合部卡扣設置。
9. 如請求項第 8 項所述之讀卡機，其中該扣、卡合部分別為扣槽及卡鉤。
10. 如請求項第 1 項所述之讀卡機，其中該吊環係對應該容置孔設置。

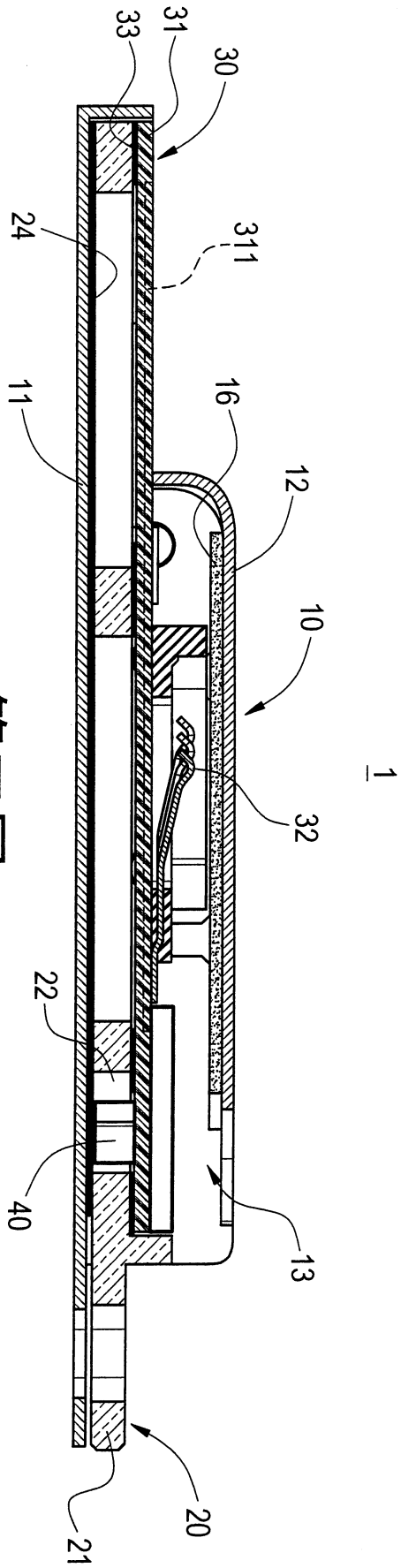
十、圖式：



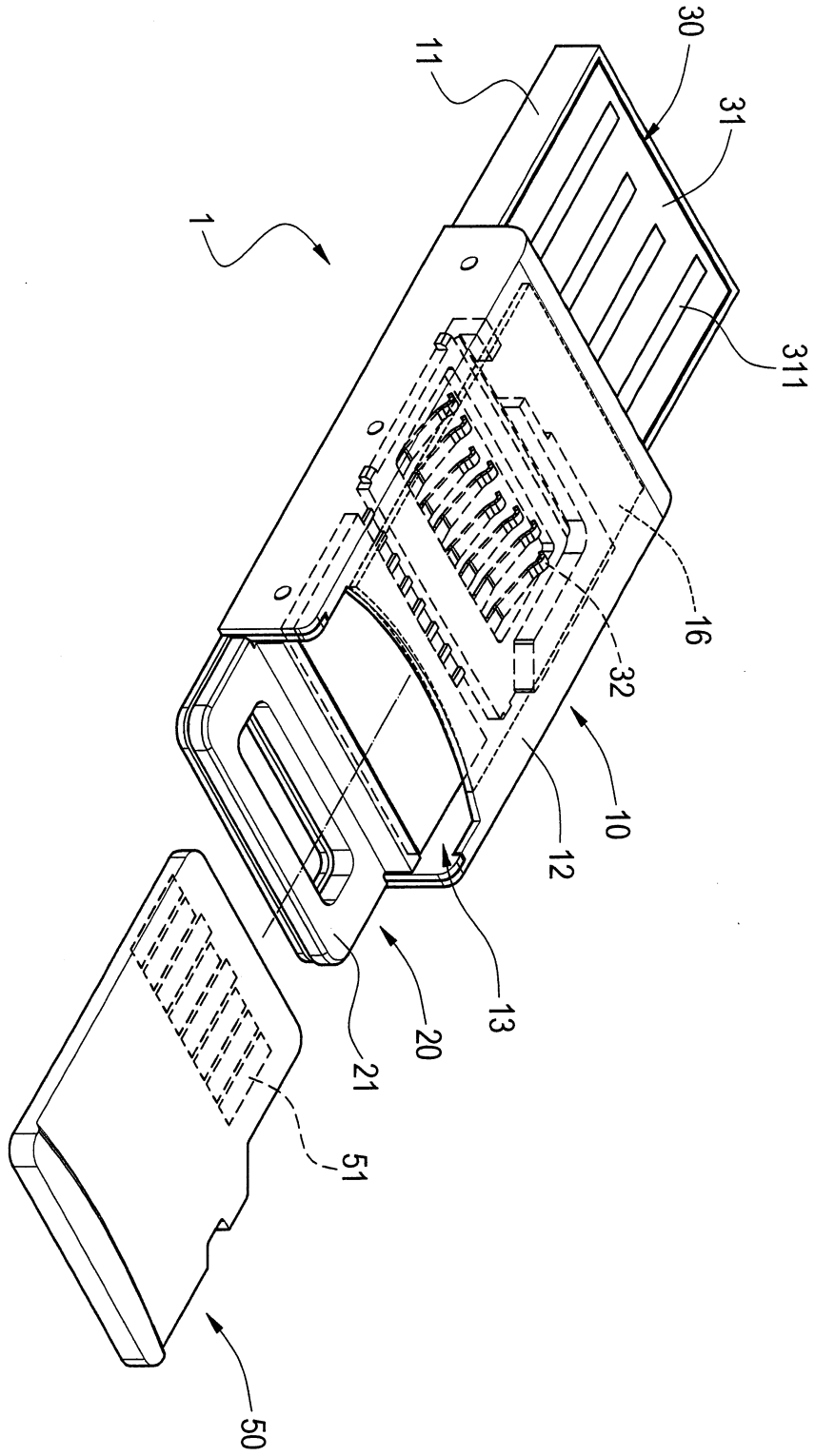
第一圖



第二圖

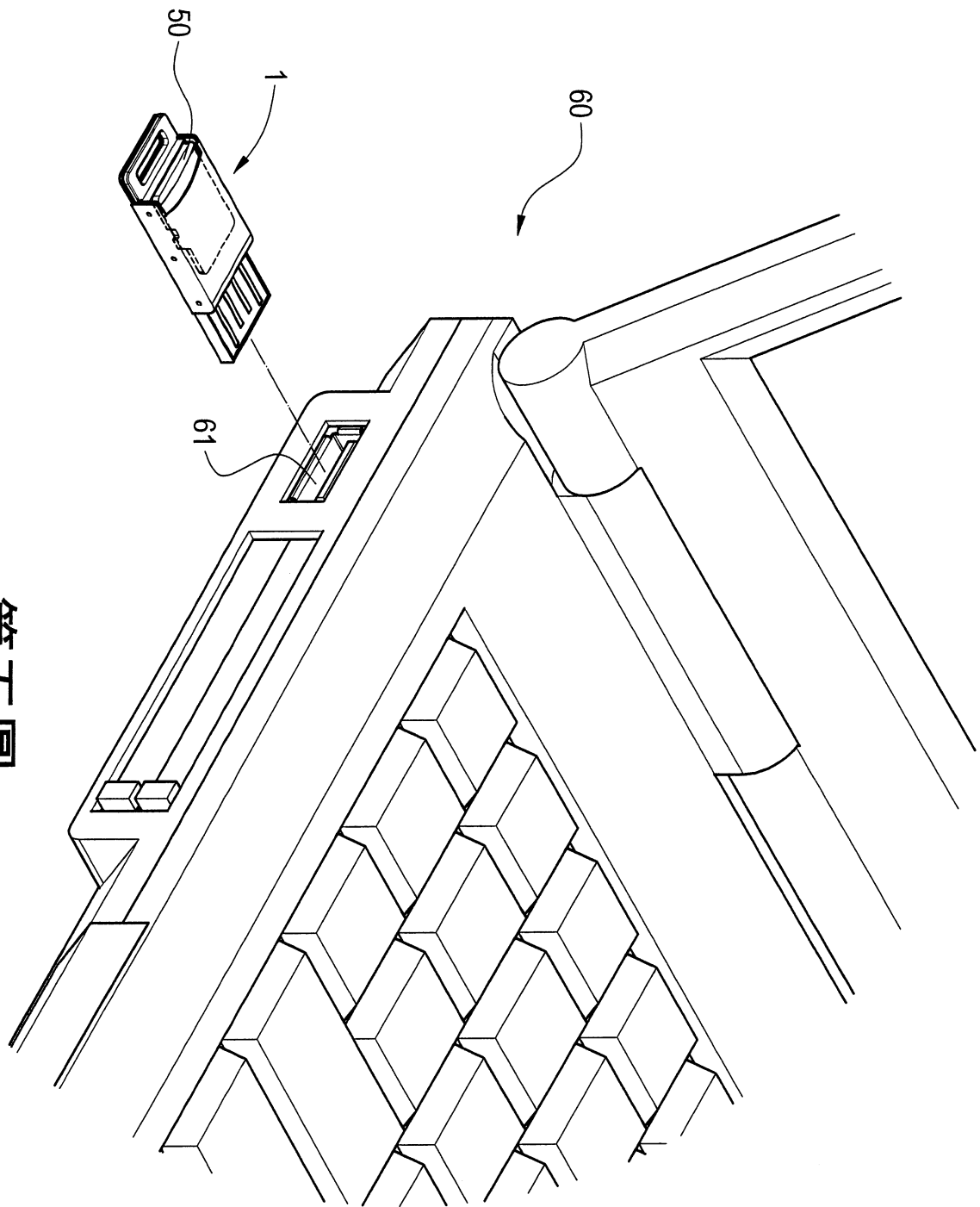


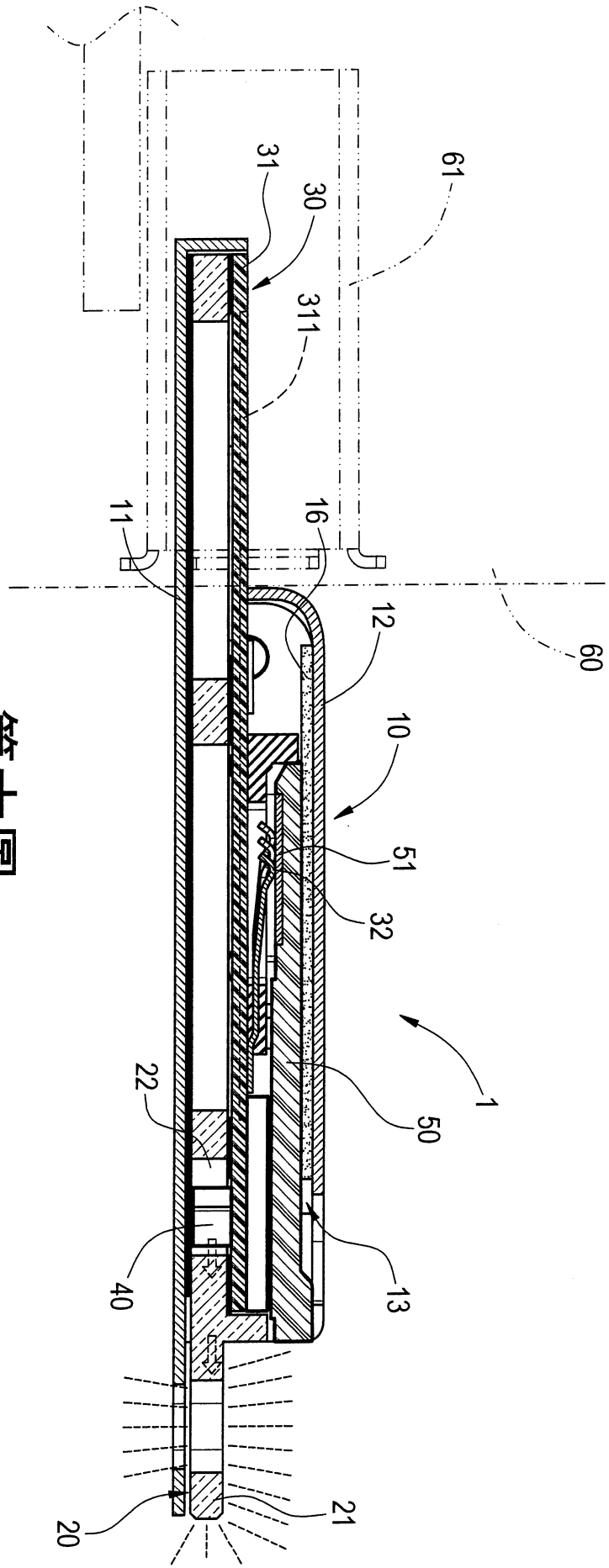
第三圖



第四圖

第五圖





第六圖

七、指定代表圖：

(一) 本案指定代表圖為：第(一)圖。

(二) 本代表圖之元件符號簡單說明：

- | | | | |
|---------------|-------|---------------|------|
| 1 | 讀卡機 | | |
| 11 | 下殼板 | 12 | 上殼板 |
| 13 | 插卡槽 | 14 | 開孔 |
| 15 | 凸柱 | 16 | 墊片 |
| 20 | 導光元件 | | |
| 21 | 吊環 | 22 | 容置孔 |
| 23 | 卡合部 | 24 | 第一膠片 |
| 30 | 電路板模組 | | |
| 31 | 電路板 | | |
| 311 | 導電接腳 | 312 | 扣合部 |
| 32 | 導電彈片 | 33 | 第二膠片 |
| 40 | 發光二極體 | | |