

POPIS VYNÁLEZU

K AUTORSKÉMU OSVĚDČENÍ

245 219

(11) (B1)



ÚŘAD PRO VYNÁLEZY
A OBJEVY

(61)

(23) Výstavní priorita
(22) Přihlášeno 29 11 83
(21) (PV 8873-83)

(51) Int. Cl.⁴
D 21 F 9/00

(40) Zveřejněno 16 12 85
(45) Vydáno 01 07 88

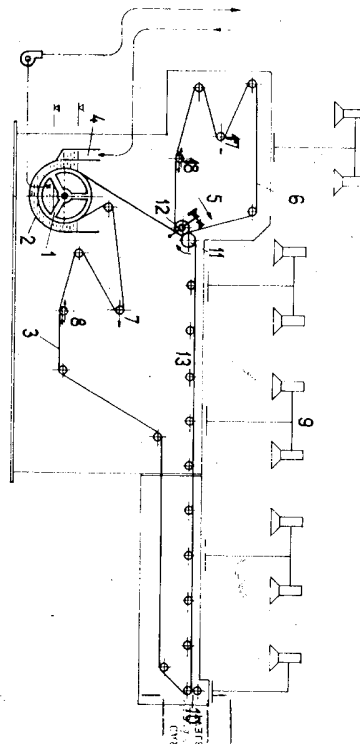
(75)
Autor vynálezu

KRÁL ZDENĚK doc. ing. CSc.; HRNČÍŘ VILÉM; UHLÍŘ JAN ing.,
PARDUBICE; KRÁL VÍTĚZSLAV ing., ŠTĚTÍ

(54)

Zařízení na výrobu papírů na bázi kyseliny celuronové, solí kyseliny celuronové a jejich směsí

Řešení se týká zařízení na výrobu papírů na bázi kyseliny celuronové, solí kyseliny celuronové a jejich směsí s přísadou neoxidovaných celulósových vláken. Zařízení obsahuje nekonečné polyesterové mikrosíto (3), které je uloženo na válcovém sítu (1), umístěném v kádňíku (2) se směsí pro výrobu papíru. Nekonečné polyesterové mikrosíto (3) je dále uloženo na poháněném válečku (11), proti němuž je umístěn přítlačný váleček (12), a dále je uloženo na vodících válečkách (13) vysušovací linky, na jejímž konci je nad nekonečným polyesterovým mikrosítem (3) umístěn snímací váleček (10), a dále je uloženo na napínacích válečkách (7) a regulačních válečkách (8). Mezi poháněným válečkem (11) a přítlačným válečkem (12) je proti nekonečnému polyesterovému mikrosítu (3) umístěn nekonečný odvodňovací plstěnc (6), uloženy na pomocných napínacích válečkách (17) a pomocných regulačních válečkách (18). Nad vysušovací linkou jsou umístěny infralampy (9).



Vynález se týká zařízení na výrobu papírů na bázi kyseliny celurenové, soli kyseliny celurenové a jejich směsí. Jedná se o jednorúčelové zařízení k výrobě papíru na bázi kyseliny celurenové, soli kyseliny celurenové a jejich směsí pro lékařství, humánní, veterinární a jiné účely.

Dosavadní hemostyptické preparáty vyráběné ve světě v podobě oxidované bavlněné gázoviny nebo prášku mají jisté nevýhody, které odstraňuje hemostyptický materiál v podobě papíru. Tento papír se do současné doby vyráběl v malém množství ručním způsobem.

Uvedené nedostatky odstraňuje zařízení na výrobu papíru na bázi kyseliny celurenové, soli kyseliny celurenové a jejich směsí s přísadou neoxidovaných celulóзовých vláken podle vynálezu. Jeho podstata spočívá v tom, že obsahuje nekonečné polyesterové mikrosíto, které je uloženo na válcovém sítu, umístěném v kádňíku se směsí pro výrobu papíru, a dále je uloženo na poháněném válečku, proti němuž je umístěn přítlačný váleček, a dále je uloženo na vedoucích válečcích vysušovací linky, na jejímž konci je nad nekonečným polyesterovým mikrosítem umístěn snímací váleček, a dále je uloženo na napínacích válečcích a regulačních válečcích, přičemž mezi poháněným válečkem a přítlačným válečkem je proti nekonečnému polyesterovému mikrosítu umístěn nekonečný odvedňovací plstěnc, uložený na pomocných napínacích válečcích a pomocných regulačních válečcích. Nad vysušovací linkou mohou být s výhodou umístěny infralampy.

Zařízení na výrobu papírů podle vynálezu odstraňuje ruční práci, umožňuje bezpečnou a hygienicky nezávadnou kontinuální výrobu velkého množství hemostyptického papíru.

Zařízení podle vynálezu a jeho účinky jsou blíže vysvětleny na popisu příkladu jeho provedení pomocí výkresu, který představuje schematicky zařízení pro výrobu papíru podle vynálezu v běžném pohledu.

Základním prvkem zařízení podle vynálezu je nekonečné polyesterové mikrosíto 3, které je uloženo na válcovém sítu 1, umístěném v kádňíku 2 se směsí pro výrobu papíru. Kádňík 2 je opatřen přívedem 4 suspenze. Nekonečné polyesterové mikrosíto 3 je dále uloženo mezi poháněným válečkem 11 a přítlačným válečkem 12, který je umístěn proti poháněnému válečku 11. Nekonečné polyesterové mikrosíto 3 je dále uloženo na vodicích válečcích 13 vysušovací linky a na konci vysušovací linky je uloženo pod snímacím válečkem 10. Dále je nekonečné polyesterové mikrosíto 3 uloženo na napínacích válečcích 7 a regulačních válečcích 8. Mezi poháněným válečkem 11 a přítlačným válečkem 12 je proti nekonečnému polyesterovému mikrosítu 3 umístěn nekonečný odvodňovací plstěnc 6, uložený na pomocných napínacích válečcích 17 a pomocných regulačních válečcích 18. Nad vysušovací linkou mohou být umístěny infralampy 9.

Podstata zařízení podle vynálezu spočívá v tom, že nekonečné polyesterové mikrosíto 3, na kterém se vytváří nekonečný list papíru z vláknitých exicelulóz, nebo jejich solí s přísávkem fibrilálně mletých celulósových vláken neoxidovaných obepíná válcové síto 1, které je umístěné v kádňíku 2, kam vyústuje příved 4 jedneprocentní alkoholické suspenze. Dále je nekonečné polyesterové mikrosíto 3 s vytvořeným papírem vedeno do lisovací stolice 5, kterou tvoří dva gumové válečky, z nichž jeden je poháněný váleček 11 a druhý je přítlačný váleček 12, který přilisoává na mikrosíto s vytvořeným papírem nekonečný odvodňovací plstěnc 6. Vedení nekonečného odvodňovacího plstěnce 6 zajistí vodicí válečky 13, pomocný napínací váleček 17 a pomocný regulační váleček 18. Dále nekonečné polyesterové mikrosíto 3 s papírem, který je již částečně zbavený zředěného alkoholu postupuje na vodorovnou dráhu délky 130 až 150 cm, která je zakončena snímacími válečky 10, které umožňují sejmutí papíru z nekonečného polyesterového

mikrosíta 3, které se vrací pomocí napínacího válečku 7 a regulačního válečku 8 zpět do kádníku 2. Vodorovná část zařízení je opatřena infralampami 9, které papír vysuší.

Zařízení podle vynálezu je využitelné v papírenském průmyslu.

PŘEDMĚT VYNÁLEZU

1. Zařízení na výrobu papírů na bázi kyseliny celuronové, soli kyseliny celuronové a jejich směsí s přísadou neoxidovaných celulóзовých vláken, vyznačující se tím, že obsahuje nekonečné polyesterové mikrosíta /3/, které je uloženo na válcovém sítu /1/, umístěném v kádníku /2/ se směsí pro výrobu papíru, a dále je uloženo na poháněném válečku /11/, proti němuž je umístěn přítlačný váleček /12/, a dále je uloženo na vodících válečcích /13/ vysušovací linky, na jejímž konci je nad nekonečným polyesterovým mikrosítem /3/ umístěn snímací váleček /10/, a dále je uloženo na napínacích válečcích /7/ a regulačních válečcích /8/, přičemž mezi poháněným válečkem /11/ a přítlačným válečkem /12/ je proti nekonečnému polyesterovému mikrosítu /3/ umístěn nekonečný odvodňovací plstěnc /6/, uložený na pomocných napínacích válečcích /17/ a pomocných regulačních válečcích /18/.
2. Zařízení podle bodu 1, vyznačující se tím, že nad vysušovací linkou jsou umístěny infralampy /9/.

1. výkres

