



Государственный комитет
СССР
по делам изобретений
и открытий

О П И С А Н И Е ИЗОБРЕТЕНИЯ

К АВТОРСКОМУ СВИДЕТЕЛЬСТВУ

(61) Дополнительное к авт. свид-ву -
(22) Заявлено 04.05.78 (21) 2624427/29-33
с присоединением заявки № -
(23) Приоритет -
Опубликовано 30.11.80 Бюллетень № 44
Дата опубликования описания 30.11.80

(11) 783535

(51) М. Кл.³
F 24 C 15/32
F 24 C 3/00

(53) УДК 662.91
(088.8)

(72) Авторы
изобретения

В.Я. Груданов и Л.А. Сосновский

(71) Заявитель

Могилевский технологический институт

(54) ЖАРОЧНО-ПЕКАРНЫЙ ШКАФ

Изобретение относится к тепловому оборудованию предприятий общественного питания и бытовой технике и предназначено преимущественно для использования в газовых жарочно-пекарных шкафах с естественной циркуляцией продуктов сгорания.

Известны нагревательные установки, содержащие топочную камеру, корпус с расположенными в нем одна над другой камерами для тепловой обработки материалов и зигзагообразные газоходы, образованные стенками камер и корпуса. Газообразные продукты сгорания проходят здесь последовательно вдоль нижней части боковой и затем верхней стенок каждой камеры [1].

Однако такая организация газохода обуславливает неравномерный нагрев камер.

Наиболее близким к изобретению является шкаф, содержащий горелочное устройство, корпус, расположенные в корпусе одна над другой камеры для тепловой обработки продуктов, боковой и межкамерный газоходы. Для направления горячих газов под нижнюю стенку каждой камеры в межкамерных газоходах установлены кольцевые наклонные перегородки [2].

Равномерность нагрева камер в этом случае повышается (за счет одновременного обтекания камеры газами по всей боковой поверхности), однако повышается гидравлическое сопротивление газового тракта, в периферийных зонах могут возникать застойные зоны. Это обстоятельство при использовании естественной тяги обуславливает ухудшение теплообмена в шкафу.

Цель изобретения состоит в улучшении эксплуатационных характеристик жарочно-пекарного шкафа путем интенсификации теплообмена.

Эта цель достигается тем, что в шкафу, содержащем корпус, горелочное устройство, расположенные в корпусе одна над другой камеры для тепловой обработки продуктов, боковой и межкамерный газоходы и перегородки между камерами, перегородки установлены вертикально, с образованием встречно направленных межкамерных газоходов.

На фиг. 1 изображен шкаф продольный разрез; на фиг. 2 - разрез А-А на фиг. 1.

Жарочно-пекарный шкаф содержит каркас 1, жарочный настил 2, под которым расположены газогорелочное устройство 3, теплоизолированный корпус

4, сборный газоход 5, боковые газоходы 6, газопровод 7, протвину 8, нижнее газогорелочное устройство 9, камеры 10 для тепловой обработки продуктов и вертикальные перегородки 11, которые совместно с установленными в боковых газоходах 6 перегородками 12 образуют встречно направленные газоходы 13 между камерами.

В представленном на фиг. 2 варианте выполнения жарочно-пекарного шкафа вертикальные перегородки образуют четыре межкамерных газохода *а, б, в, г*, из которых первый (*а*) и третий (*в*) служат для прохода продуктов сгорания слева направо, а второй (*б*) и четвертый (*г*) - справа налево.

В таком шкафу равномерный нагрев камер для тепловой обработки продуктов сочетается с повышенным теплообменом в газоходе.

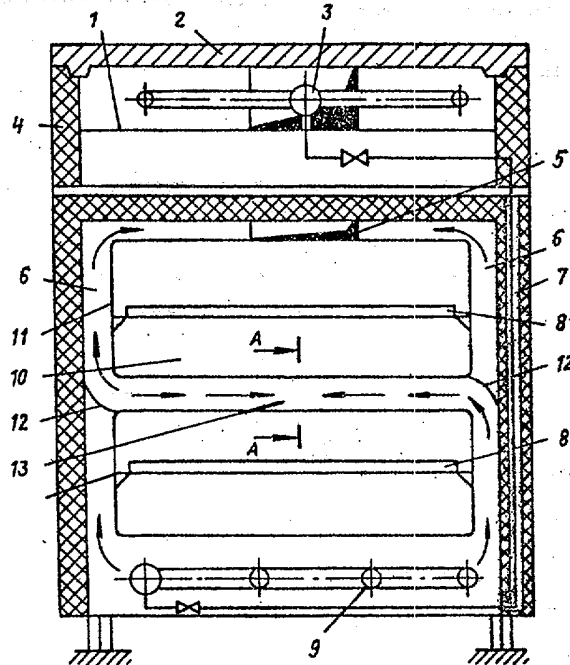
Формула изобретения

5 Жарочно-пекарный шкаф, содержащий корпус, горелочное устройство, расположенные в корпусе одна над другой камеры для тепловой обработки продуктов боковой и межкамерный газоходы и перегородки между камерами, отличающийся тем, что, с целью улучшения эксплуатационных характеристик путем интенсификации теплообмена, перегородки установлены вертикально, с образованием встречно направленных межкамерных газоходов.

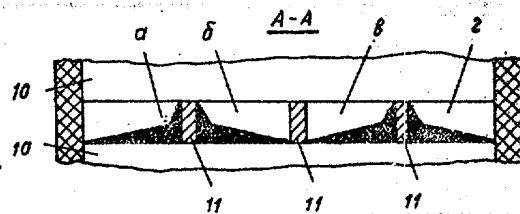
10 Источники информации, принятые во внимание при экспертизе

1. Авторское свидетельство СССР № 62556, кл. F 26 В 9/06, 1938.

2. Патент СССР № 7704, кл. F 24 С 5/02, 1927.



Фиг. 1



Фиг. 2

Составитель В. Кошелев
 Редактор А. Купрякова Техред М. Петко Корректор А. Гриценко

Заказ 8517/40 Тираж 857 Подписное

ВНИИПИ Государственного комитета СССР
 по делам изобретений и открытий
 113035, Москва, Ж-35, Раушская наб., д. 4/5

Филиал ППП "Патент", г. Ужгород, ул. Проектная, 4