



(12) 实用新型专利

(10) 授权公告号 CN 213315709 U

(45) 授权公告日 2021.06.01

(21) 申请号 202021661858.X

A61L 2/26 (2006.01)

(22) 申请日 2020.08.11

C02F 1/50 (2006.01)

C02F 103/20 (2006.01)

(73) 专利权人 湖南省楠浩农业科技发展有限公司

地址 416100 湖南省湘西土家族苗族自治州泸溪县浦市镇高桥村一组潮家坪

(72) 发明人 徐光南 徐有贵 杨四妹 徐光华

(74) 专利代理机构 深圳市兴科达知识产权代理有限公司 44260

代理人 桂艳球

(51) Int. Cl.

B05B 9/04 (2006.01)

B05B 3/02 (2006.01)

B05B 12/16 (2018.01)

A61L 2/18 (2006.01)

权利要求书1页 说明书2页 附图2页

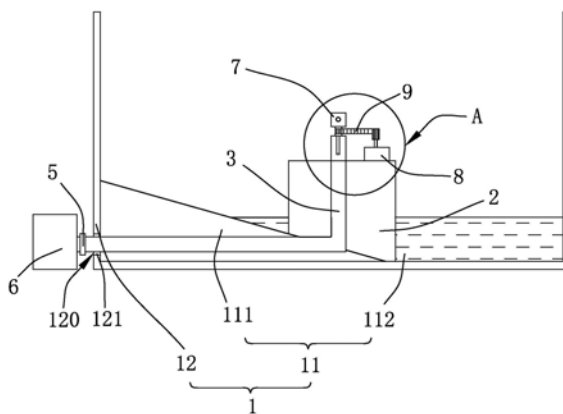
(54) 实用新型名称

养蛙消毒系统

(57) 摘要

本实用新型提供一种养蛙消毒系统,包括设有池底和围设于所述池底的墙体的养殖池,所述池底包括池台和水池,所述池台和所述水池的交界处围设有围墙,所述围墙内设有第一导管,所述墙体设有管道口,且所述管道口设有第二导管,所述第二导管的一端延伸至所述墙体外并依次设有水泵和消毒液罐,所述第二导管的另一端延伸至所述围墙内并与所述第一导管连通,所述第一导管的顶部延伸至所述围墙上方并转动设置有花洒头,所述围墙上固设有转动电机,所述转动电机的输出轴固设有主动齿轮,所述花洒头的底部设有与所述主动齿轮通过链条带动的从动齿轮。通过设置可转动的花洒头于养殖池的中部位置,可更换的花洒头增加了调节喷洒距离的范围,结构简单。

100



1. 一种养蛙消毒系统,包括设有池底和围设于所述池底的墙体的养殖池,其特征在于,所述池底包括池台和水池,所述池台和所述水池的交界处围设有围墙,所述围墙内设有第一导管,所述墙体设有管道口,且所述管道口设有第二导管,所述第二导管的一端延伸至所述墙体外并依次设有水泵和消毒液罐,所述第二导管的另一端延伸至所述围墙内并与所述第一导管连通,所述第一导管的顶部延伸至所述围墙上方并转动设置有花洒头,所述围墙上固设有转动电机,所述转动电机的输出轴固设有主动齿轮,所述花洒头的底部设有与所述主动齿轮通过链条带动的从动齿轮。

2. 根据权利要求1所述的养蛙消毒系统,其特征在于,所述第二导管设有贯穿孔,所述花洒头设有与所述贯穿孔配合的转动轴,所述转动轴插设于所述贯穿孔并置于所述第二导管内。

3. 根据权利要求1所述的养蛙消毒系统,其特征在于,所述管道口处设有密封胶。

4. 根据权利要求1所述的养蛙消毒系统,其特征在于,所述花洒头设有一个出水口。

5. 根据权利要求1所述的养蛙消毒系统,其特征在于,所述花洒头设有多个出水口。

6. 根据权利要求1所述的养蛙消毒系统,其特征在于,所述池台的高度小于所述围墙的高度。

养蛙消毒系统

【技术领域】

[0001] 本实用新型涉及养蛙领域,尤其涉及一种养蛙消毒系统。

【背景技术】

[0002] 蛙类养殖业作为新兴农业产业,其发展速度快、前景好,人工养殖蛙类对保护环境生态有着很重要的意义,同时也可以帮助农户提高生活水平,经济效益高,由于蛙类养殖过程中,周围的环境对于蛙类的生长起到关键的作用,需要定期对养殖池进行消毒,但是现有的消毒方式都是人工的向养殖池喷洒消毒水,容易导致喷洒不均匀,导致消毒不完全,因此,需要一种结构简单、喷洒均匀的消毒系统来对养殖场进行消毒处理。

[0003] 因此,有必要提供一种改进的养蛙消毒系统以解决上述问题。

【实用新型内容】

[0004] 本实用新型克服了现有技术的不足,提供了一种结构简单、喷洒均匀的养蛙消毒系统。

[0005] 为达到上述目的,本实用新型解决其技术问题所采用的技术方案:提供一种养蛙消毒系统,所述养蛙消毒系统包括设有池底和围设于所述池底的墙体的养殖池,所述池底包括池台和水池,所述池台和所述水池的交界处围设有围墙,所述围墙内设有第一导管,所述墙体设有管道口,且所述管道口设有第二导管,所述第二导管的一端延伸至所述墙体外并依次设有水泵和消毒液罐,所述第二导管的另一端延伸至所述围墙内并与所述第一导管连通,所述第一导管的顶部延伸至所述围墙上方并转动设置有花洒头,所述围墙上固设有转动电机,所述转动电机的输出轴固设有主动齿轮,所述花洒头的底部设有与所述主动齿轮通过链条带动的从动齿轮。

[0006] 优选的,所述第二导管设有贯穿孔,所述花洒头设有与所述贯穿孔配合的转动轴,所述转动轴插设于所述贯穿孔并置于所述第二导管内。

[0007] 优选的,所述管道口处设有密封胶。

[0008] 优选的,所述花洒头设有一个出水口。

[0009] 优选的,所述花洒头设有多个出水口。

[0010] 优选的,所述池台的高度小于所述围墙的高度。

[0011] 相较于现有技术,本实用新型提供的养蛙消毒系统具有以下有益效果:通过设置可转动的花洒头于养殖池的中部位置,可更换的花洒头增加了调节喷洒距离的范围,可根据养殖池尺寸灵活更换,花洒头通过第一导管和第二导管与带有水泵的消毒液罐连接,方便工作人员操作,有效节约人力劳动成本和时间,对养殖池的消毒更加均匀,结构简单,设计新颖。

【附图说明】

[0012] 图1为本实用新型提供的养蛙消毒系统的侧面结构示意图;

[0013] 图2为图1中A部分的局部放大图。

【具体实施方式】

[0014] 为了使本技术领域的人员更好地理解本实用新型方案,下面将结合本实用新型实施例中的附图,对本实用新型实施例中的技术方案进行清楚、完整地描述,显然,所描述的实施例仅是本实用新型一部分实施例,而不是全部的实施例。基于本实用新型中的实施例,本领域普通技术人员在没有做出创造性劳动前提下所获得的所有其他实施例,都属于本实用新型保护的范围。

[0015] 请结合参阅图1和图2,本实用新型提供了一种养蛙消毒系统,所述养蛙消毒系统100包括设有池底11和围设于所述池底11的墙体12的养殖池1,所述池底11包括池台111和水池112,所述池台111和所述水池112的交界处围设有围墙2,所述围墙2内设有第一导管3,所述墙体12设有管道口120,且所述管道口120设有第二导管4,所述第二导管4的一端延伸至所述墙体112外并依次设有水泵5和消毒液罐6,所述第二导管4的另一端延伸至所述围墙2内并与所述第一导管3连通,所述第一导管3的顶部延伸至所述围墙2上方并转动设置有花洒头7,所述围墙2上固设有转动电机8,所述转动电机8的输出轴固设有主动齿轮81,所述花洒头7的底部设有与所述主动齿轮81通过链条9带动的从动齿轮71。

[0016] 进一步,优选的,所述第二导管4设有贯穿孔40,所述花洒头7设有与所述贯穿孔40配合的转动轴72,所述转动轴72插设于所述贯穿孔40并置于所述第二导管4内。

[0017] 进一步,优选的,所述管道口120处设有密封胶121。

[0018] 进一步,优选的,所述花洒头7设有一个出水口70。

[0019] 进一步,优选的,所述花洒头7设有多个出水口70。

[0020] 进一步,优选的,所述池台111的高度小于所述围墙2的高度。

[0021] 本实用新型的工作原理是:首先在消毒液罐6中加入调配好的消毒液,再启动水泵5,水泵5将消毒液罐6的消毒液泵出依次通过第二导管4和第一导管3,再从花洒头7的转动轴72进入至花洒头7中通过出水口70喷洒出去,当设有多个出水口70时,花洒头7喷洒的距离较长,当设有一个出水口70时,花洒头7喷洒的距离较短,但是范围较大,可根据养殖池1尺寸更换不同数量出水口70的花洒头7,启动驱动电机8由驱动电机8上的主动齿轮81驱动链条9带动所述从动齿轮71转动,从而带动所述花洒头7转动,这样花洒头7喷洒的更加均匀。

[0022] 相较于现有技术,本实用新型提供的养蛙消毒系统具有以下有益效果:通过设置可转动的花洒头于养殖池的中部位置,可更换的花洒头增加了调节喷洒距离的范围,可根据养殖池尺寸灵活更换,花洒头通过第一导管和第二导管与带有水泵的消毒液罐连接,方便工作人员操作,有效节约人力劳动成本和时间,对养殖池的消毒更加均匀,结构简单,设计新颖。

[0023] 上述实施例和图式并非限定本实用新型的产品形态和式样,任何所属技术领域的普通技术人员对其所做的适当变化或修饰,皆应视为不脱离本实用新型的专利范畴。

100

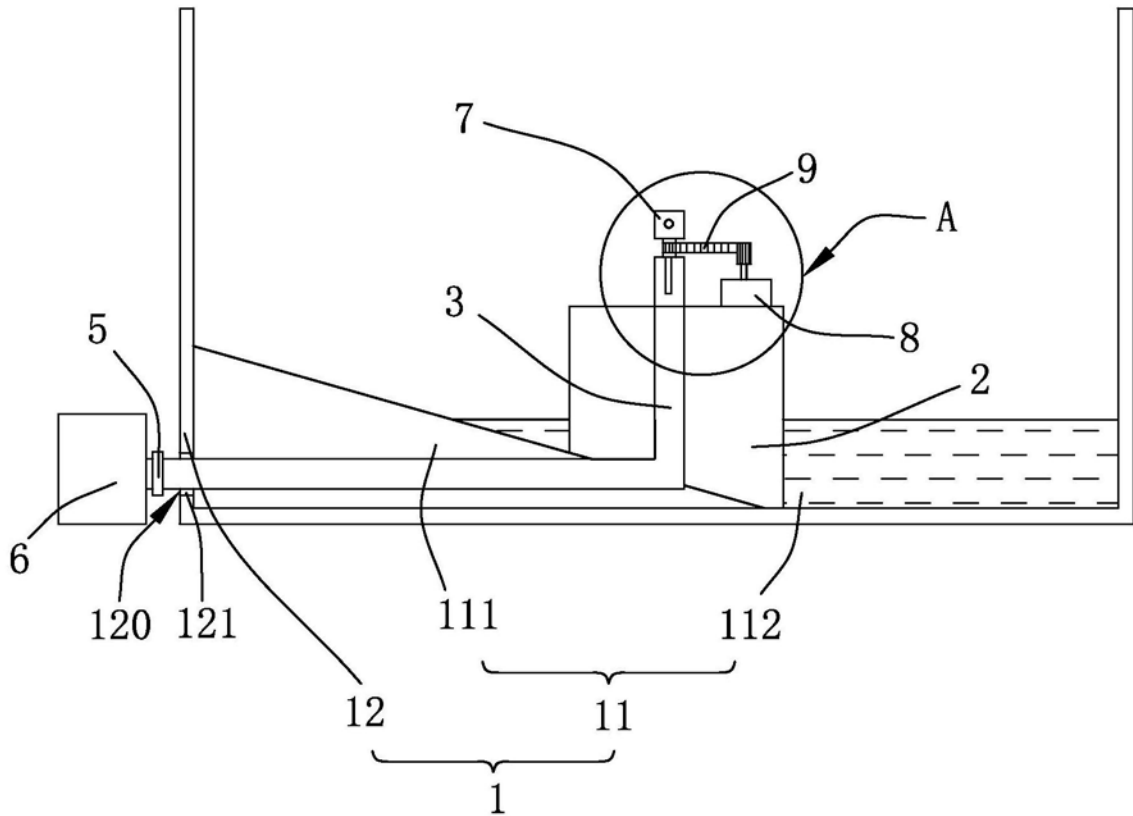


图1

A
~

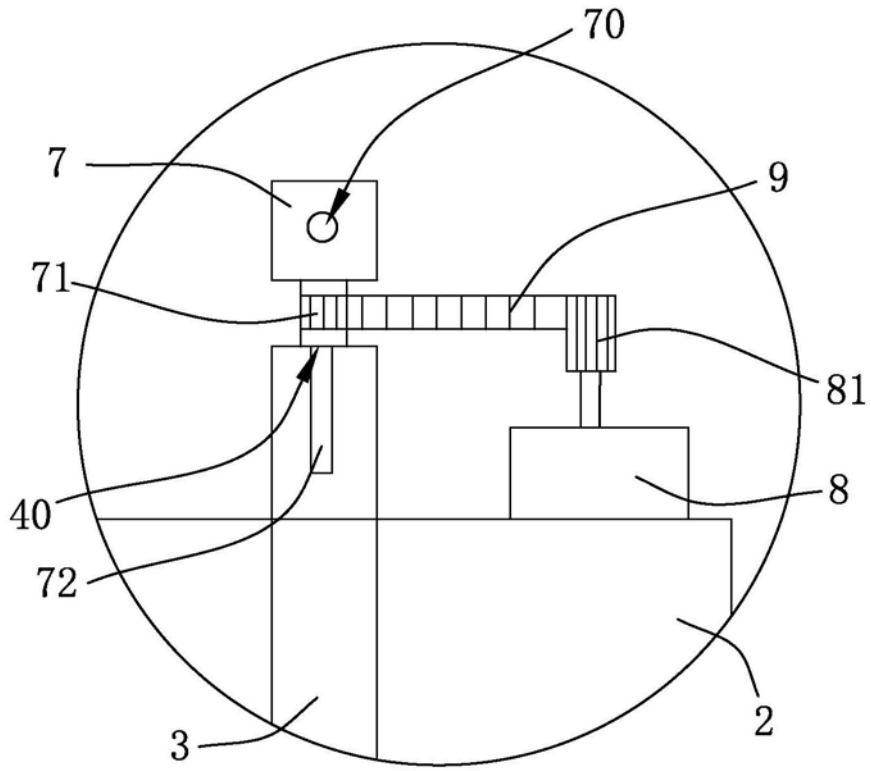


图2