

(12) NACH DEM VERTRAG ÜBER DIE INTERNATIONALE ZUSAMMENARBEIT AUF DEM GEBIET DES PATENTWESENS (PCT) VERÖFFENTLICHTE INTERNATIONALE ANMELDUNG

(19) Weltorganisation für geistiges Eigentum
Internationales Büro



(43) Internationales Veröffentlichungsdatum
20. November 2008 (20.11.2008)

PCT

(10) Internationale Veröffentlichungsnummer
WO 2008/138545 A3

(51) Internationale Patentklassifikation:

A61C 19/00 (2006.01) A61C 1/07 (2006.01)
A61C 5/06 (2006.01)

(21) Internationales Aktenzeichen: PCT/EP2008/003705

(22) Internationales Anmeldedatum:
8. Mai 2008 (08.05.2008)

(25) Einreichungssprache: Deutsch

(26) Veröffentlichungssprache: Deutsch

(30) Angaben zur Priorität:
10 2007 022 205.1 11. Mai 2007 (11.05.2007) DE

(71) Anmelder (für alle Bestimmungsstaaten mit Ausnahme von US): KALTENBACH & VOIGT GMBH [DE/DE]; Bismarckring 39, 88400 Biberach (DE).

(72) Erfinder; und

(75) Erfinder/Anmelder (nur für US): EMDE, Frank [DE/DE]; Mendelsohnstr. 7, 87700 Memmingen (DE).

(74) Anwalt: THUN, C.; Mitscherlich & Partner, Postfach 33 06 09, 80066 München (DE).

(81) Bestimmungsstaaten (soweit nicht anders angegeben, für jede verfügbare nationale Schutzrechtsart): AE, AG, AL,

AM, AO, AT, AU, AZ, BA, BB, BG, BH, BR, BW, BY, BZ, CA, CH, CN, CO, CR, CU, CZ, DE, DK, DM, DO, DZ, EC, EE, EG, ES, FI, GB, GD, GE, GH, GM, GT, HN, HR, HU, ID, IL, IN, IS, JP, KE, KG, KM, KN, KP, KR, KZ, LA, LC, LK, LR, LS, LT, LU, LY, MA, MD, ME, MG, MK, MN, MW, MX, MY, MZ, NA, NG, NI, NO, NZ, OM, PG, PH, PL, PT, RO, RS, RU, SC, SD, SE, SG, SK, SL, SM, SV, SY, TJ, TM, TN, TR, TT, TZ, UA, UG, US, UZ, VC, VN, ZA, ZM, ZW.

(84) Bestimmungsstaaten (soweit nicht anders angegeben, für jede verfügbare regionale Schutzrechtsart): ARIPO (BW, GH, GM, KE, LS, MW, MZ, NA, SD, SL, SZ, TZ, UG, ZM, ZW), eurasisches (AM, AZ, BY, KG, KZ, MD, RU, TJ, TM), europäisches (AT, BE, BG, CH, CY, CZ, DE, DK, EE, ES, FI, FR, GB, GR, HR, HU, IE, IS, IT, LT, LU, LV, MC, MT, NL, NO, PL, PT, RO, SE, SI, SK, TR), OAPI (BF, BJ, CF, CG, CI, CM, GA, GN, GQ, GW, ML, MR, NE, SN, TD, TG).

Veröffentlicht:

— mit internationalem Recherchenbericht
— vor Ablauf der für Änderungen der Ansprüche geltenden Frist; Veröffentlichung wird wiederholt, falls Änderungen eintreffen

(88) Veröffentlichungsdatum des internationalen Recherchenberichts: 8. Januar 2009

(54) Title: HAND-HELD DEVICE FOR DISPENSING A PASTY FILLING MATERIAL

(54) Bezeichnung: HANDGERÄT ZUR ABGABE EINES PASTÖSEN FÜLLUNGSMATERIALS

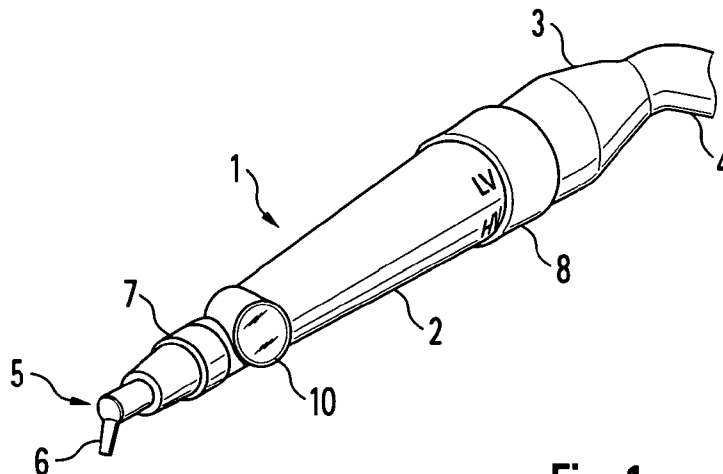


Fig. 1

(57) Abstract: Disclosed is a hand-held device (1), particularly for dental purposes, comprising means for dispensing a pasty filling material (M) as well as additional means for emitting a radiation which causes the filling material (M) to cure.

(57) Zusammenfassung: Bei einem Handgerät (1), insbesondere für dentale Zwecke, mit Mitteln zur Abgabe eines pastösen Füllungsmaterials (M) sind an dem Handgerät (1) zusätzliche Mittel zur Abgabe einer die Aushärtung des Füllungsmaterials (M) bewirkenden Strahlung vorgesehen.

WO 2008/138545 A3

INTERNATIONAL SEARCH REPORT

International application No
PCT/EP2008/003705

A. CLASSIFICATION OF SUBJECT MATTER
INV. A61C19/00 A61C5/06 A61C1/07

According to International Patent Classification (IPC) or to both national classification and IPC

B. FIELDS SEARCHED

Minimum documentation searched (classification system followed by classification symbols)
A61C

Documentation searched other than minimum documentation to the extent that such documents are included in the fields searched

Electronic data base consulted during the international search (name of data base and, where practical, search terms used)

EPO-Internal

C. DOCUMENTS CONSIDERED TO BE RELEVANT

Category*	Citation of document, with indication, where appropriate, of the relevant passages	Relevant to claim No.
X	US 6 305 934 B1 (HATLEY, JR.) 23 October 2001 (2001-10-23)	1-3,7,8, 10,11
Y	column 10, line 61 - column 11, line 52 claims 11-19,33-40,58-66,72,85-88	4-6,9
Y	DE 100 01 513 A1 (TILSE) 19 April 2001 (2001-04-19) column 2, line 3 - line 21	4-6,9
X	US 5 007 837 A (WERLY) 16 April 1991 (1991-04-16) column 6, line 36 - line 45 column 6, line 56 - column 8, line 23	1-3,7-11
X	DE 295 17 958 U1 (ERNST MÜHLBAUER) 20 March 1997 (1997-03-20) the whole document	1-3,7-11
	-/--	

Further documents are listed in the continuation of Box C.

See patent family annex.

* Special categories of cited documents :

A document defining the general state of the art which is not considered to be of particular relevance

E earlier document but published on or after the international filing date

L document which may throw doubts on priority claim(s) or which is cited to establish the publication date of another citation or other special reason (as specified)

O document referring to an oral disclosure, use, exhibition or other means

P document published prior to the international filing date but later than the priority date claimed

T later document published after the international filing date or priority date and not in conflict with the application but cited to understand the principle or theory underlying the invention

X document of particular relevance; the claimed invention cannot be considered novel or cannot be considered to involve an inventive step when the document is taken alone

Y document of particular relevance; the claimed invention cannot be considered to involve an inventive step when the document is combined with one or more other such documents, such combination being obvious to a person skilled in the art.

& document member of the same patent family

Date of the actual completion of the international search

9 September 2008

Date of mailing of the international search report

14/11/2008

Name and mailing address of the ISA/

European Patent Office, P.B. 5818 Patentlaan 2
NL - 2280 HV Rijswijk
Tel. (+31-70) 340-2040,
Fax: (+31-70) 340-3016

Authorized officer

Raybould, Bruce

Box No. II Observations where certain claims were found unsearchable (Continuation of item 2 of first sheet)

This international search report has not been established in respect of certain claims under Article 17(2)(a) for the following reasons:

1. Claims Nos.:
because they relate to subject matter not required to be searched by this Authority, namely:

2. Claims Nos.:
because they relate to parts of the international application that do not comply with the prescribed requirements to such an extent that no meaningful international search can be carried out, specifically:

3. Claims Nos.:
because they are dependent claims and are not drafted in accordance with the second and third sentences of Rule 6.4(a).

Box No. III Observations where unity of invention is lacking (Continuation of item 3 of first sheet)

This International Searching Authority found multiple inventions in this international application, as follows:

see extra sheet

1. As all required additional search fees were timely paid by the applicant, this international search report covers all searchable claims.
2. As all searchable claims could be searched without effort justifying additional fees, this Authority did not invite payment of additional fees.
3. As only some of the required additional search fees were timely paid by the applicant, this international search report covers only those claims for which fees were paid, specifically claims Nos.:
4. No required additional search fees were timely paid by the applicant. Consequently, this international search report is restricted to the invention first mentioned in the claims; it is covered by claims Nos.:

1-11

Remark on Protest

- The additional search fees were accompanied by the applicant's protest and, where applicable, the payment of a protest fee.
- The additional search fees were accompanied by the applicant's protest but the applicable protest fee was not paid within the time limit specified in the invitation.
- No protest accompanied the payment of additional search fees.

The International Searching Authority has found that the international application contains multiple (groups of) inventions, as follows:

1. Claims 1-11

Hand-held device comprising means for dispensing a filling material as well as means for emitting a radiation.

2. Claim 12

Hand-held device comprising means for dispensing a filling material as well as several storage containers and selection means.

3. Claim 13

Hand-held device comprising means for dispensing a filling material as well as means for selecting the viscosity of the filling material.

4. Claim 14

Hand-held device comprising means for dispensing a pasty filling material as well as a modeling tip that can be arranged or attached to the front end of the hand-held device.

INTERNATIONAL SEARCH REPORT

International application No

PCT/EP2008/003705

C(Continuation). DOCUMENTS CONSIDERED TO BE RELEVANT

Category*	Citation of document, with indication, where appropriate, of the relevant passages	Relevant to claim No.
X	US 4 673 353 A (NEVIN) 16 June 1987 (1987-06-16) the whole document -----	1-3,7-11

INTERNATIONAL SEARCH REPORT

Information on patent family members

International application No

PCT/EP2008/003705

Patent document cited in search report	Publication date	Patent family member(s)	Publication date
US 6305934	B1	23-10-2001	NONE
DE 10001513	A1	19-04-2001	NONE
US 5007837	A	16-04-1991	EP 0286558 A1 12-10-1988 FR 2612764 A1 30-09-1988 JP 1015037 A 19-01-1989
DE 29517958	U1	20-03-1997	NONE
US 4673353	A	16-06-1987	NONE

INTERNATIONALER RECHERCHENBERICHT

Internationales Aktenzeichen
PCT/EP2008/003705

A. KLASSIFIZIERUNG DES ANMELDUNGSGEGENSTANDES
 INV. A61C19/00 A61C5/06 A61C1/07
 Nach der Internationalen Patentklassifikation (IPC) oder nach der nationalen Klassifikation und der IPC

B. RECHERCHIERTE GEBIETE
 Recherchierter Mindestprüfstoff (Klassifikationssystem und Klassifikationssymbole)
 A61C
 Recherchierte, aber nicht zum Mindestprüfstoff gehörende Veröffentlichungen, soweit diese unter die recherchierten Gebiete fallen

Während der internationalen Recherche konsultierte elektronische Datenbank (Name der Datenbank und evtl. verwendete Suchbegriffe)
 EPO-Internal

C. ALS WESENTLICH ANGESEHENE UNTERLAGEN

Kategorie*	Bezeichnung der Veröffentlichung, soweit erforderlich unter Angabe der in Betracht kommenden Teile	Betr. Anspruch Nr.
X	US 6 305 934 B1 (HATLEY, JR.) 23. Oktober 2001 (2001-10-23)	1-3,7,8, 10,11
Y	Spalte 10, Zeile 61 - Spalte 11, Zeile 52 Ansprüche 11-19,33-40,58-66,72,85-88	4-6,9
Y	DE 100 01 513 A1 (TILSE) 19. April 2001 (2001-04-19) Spalte 2, Zeile 3 - Zeile 21	4-6,9
X	US 5 007 837 A (WERLY) 16. April 1991 (1991-04-16) Spalte 6, Zeile 36 - Zeile 45 Spalte 6, Zeile 56 - Spalte 8, Zeile 23	1-3,7-11
X	DE 295 17 958 U1 (ERNST MÜHLBAUER) 20. März 1997 (1997-03-20) das ganze Dokument	1-3,7-11
	----- -/--	

Weitere Veröffentlichungen sind der Fortsetzung von Feld C zu entnehmen Siehe Anhang Patentfamilie

- * Besondere Kategorien von angegebenen Veröffentlichungen :
 - *A* Veröffentlichung, die den allgemeinen Stand der Technik definiert, aber nicht als besonders bedeutsam anzusehen ist
 - *E* älteres Dokument, das jedoch erst am oder nach dem internationalen Anmeldedatum veröffentlicht worden ist
 - *L* Veröffentlichung, die geeignet ist, einen Prioritätsanspruch zweifelhaft erscheinen zu lassen, oder durch die das Veröffentlichungsdatum einer anderen im Recherchenbericht genannten Veröffentlichung belegt werden soll oder die aus einem anderen besonderen Grund angegeben ist (wie ausgeführt)
 - *O* Veröffentlichung, die sich auf eine mündliche Offenbarung, eine Benutzung, eine Ausstellung oder andere Maßnahmen bezieht
 - *P* Veröffentlichung, die vor dem internationalen Anmeldedatum, aber nach dem beanspruchten Prioritätsdatum veröffentlicht worden ist
 - *T* Spätere Veröffentlichung, die nach dem internationalen Anmeldedatum oder dem Prioritätsdatum veröffentlicht worden ist und mit der Anmeldung nicht kollidiert, sondern nur zum Verständnis des der Erfindung zugrundeliegenden Prinzips oder der ihr zugrundeliegenden Theorie angegeben ist
 - *X* Veröffentlichung von besonderer Bedeutung; die beanspruchte Erfindung kann allein aufgrund dieser Veröffentlichung nicht als neu oder auf erfinderischer Tätigkeit beruhend betrachtet werden
 - *Y* Veröffentlichung von besonderer Bedeutung; die beanspruchte Erfindung kann nicht als auf erfinderischer Tätigkeit beruhend betrachtet werden, wenn die Veröffentlichung mit einer oder mehreren anderen Veröffentlichungen dieser Kategorie in Verbindung gebracht wird und diese Verbindung für einen Fachmann naheliegend ist
 - *&* Veröffentlichung, die Mitglied derselben Patentfamilie ist

Datum des Abschlusses der internationalen Recherche	Absenddatum des internationalen Recherchenberichts
9. September 2008	14/11/2008

Name und Postanschrift der internationalen Recherchenbehörde Europäisches Patentamt, P.B. 5818 Patentlaan 2 NL - 2280 HV Rijswijk Tel. (+31-70) 340-2040, Fax: (+31-70) 340-3016	Bevollmächtigter Bediensteter Raybould, Bruce
--	--

INTERNATIONALER RECHERCHENBERICHT

Internationales Aktenzeichen
PCT/EP2008/003705

C. (Fortsetzung) ALS WESENTLICH ANGESEHENE UNTERLAGEN		
Kategorie*	Bezeichnung der Veröffentlichung, soweit erforderlich unter Angabe der in Betracht kommenden Teile	Betr. Anspruch Nr.
X	US 4 673 353 A (NEVIN) 16. Juni 1987 (1987-06-16) das ganze Dokument -----	1-3,7-11

Feld Nr. II Bemerkungen zu den Ansprüchen, die sich als nicht recherchierbar erwiesen haben (Fortsetzung von Punkt 2 auf Blatt 1)

Gemäß Artikel 17(2)a) wurde aus folgenden Gründen für bestimmte Ansprüche kein internationaler Recherchenbericht erstellt:

1. Ansprüche Nr. weil sie sich auf Gegenstände beziehen, zu deren Recherche diese Behörde nicht verpflichtet ist, nämlich

2. Ansprüche Nr. weil sie sich auf Teile der internationalen Anmeldung beziehen, die den vorgeschriebenen Anforderungen so wenig entsprechen, dass eine sinnvolle internationale Recherche nicht durchgeführt werden kann, nämlich

3. Ansprüche Nr. weil es sich dabei um abhängige Ansprüche handelt, die nicht entsprechend Satz 2 und 3 der Regel 6.4 a) abgefasst sind.

Feld Nr. III Bemerkungen bei mangelnder Einheitlichkeit der Erfindung (Fortsetzung von Punkt 3 auf Blatt 1)

Diese Internationale Recherchenbehörde hat festgestellt, dass diese internationale Anmeldung mehrere Erfindungen enthält:

siehe Zusatzblatt

1. Da der Anmelder alle erforderlichen zusätzlichen Recherchegebühren rechtzeitig entrichtet hat, erstreckt sich dieser internationale Recherchenbericht auf alle recherchierbaren Ansprüche.

2. Da für alle recherchierbaren Ansprüche die Recherche ohne einen Arbeitsaufwand durchgeführt werden konnte, der zusätzliche Recherchegebühr gerechtfertigt hätte, hat die Behörde nicht zur Zahlung solcher Gebühren aufgefordert.

3. Da der Anmelder nur einige der erforderlichen zusätzlichen Recherchegebühren rechtzeitig entrichtet hat, erstreckt sich dieser internationale Recherchenbericht nur auf die Ansprüche, für die Gebühren entrichtet worden sind, nämlich auf die Ansprüche Nr.

4. Der Anmelder hat die erforderlichen zusätzlichen Recherchegebühren nicht rechtzeitig entrichtet. Dieser internationale Recherchenbericht beschränkt sich daher auf die in den Ansprüchen zuerst erwähnte Erfindung; diese ist in folgenden Ansprüchen erfasst:
1-11

Bemerkungen hinsichtlich eines Widerspruchs

- Der Anmelder hat die zusätzlichen Recherchegebühren unter Widerspruch entrichtet und die gegebenenfalls erforderliche Widerspruchsgebühr gezahlt.
- Die zusätzlichen Recherchegebühren wurden vom Anmelder unter Widerspruch gezahlt, jedoch wurde die entsprechende Widerspruchsgebühr nicht innerhalb der in der Aufforderung angegebenen Frist entrichtet.
- Die Zahlung der zusätzlicher Recherchegebühren erfolgte ohne Widerspruch.

WEITERE ANGABEN

PCT/ISA/ 210

Die internationale Recherchenbehörde hat festgestellt, dass diese internationale Anmeldung mehrere (Gruppen von) Erfindungen enthält, nämlich:

1. Ansprüche: 1-11

Handgerät mit Mitteln zur Abgabe eines Füllungsmaterials,
und mit Mitteln zur Abgabe einer Strahlung

2. Anspruch: 12

Handgerät mit Mitteln zur Abgabe eines Füllungsmaterials,
mit mehreren Vorratbehältern und Auswahlmitteln

3. Anspruch: 13

Handgerät mit Mitteln zur Abgabe eines Füllungsmaterials,
mit [Mitteln] zur Auswahl der Viskosität des
Füllungsmaterials

4. Anspruch: 14

Handgerät mit Mitteln zur Abgabe eines pastösen
Füllungsmaterials mit einer am vorderen Ende des Handgeräts
angeordneten oder anbringbaren Modellationsspitze.

INTERNATIONALER RECHERCHENBERICHT

Angaben zu Veröffentlichungen, die zur selben Patentfamilie gehören

Internationales Aktenzeichen

PCT/EP2008/003705

Im Recherchenbericht angeführtes Patentdokument		Datum der Veröffentlichung	Mitglied(er) der Patentfamilie	Datum der Veröffentlichung
US 6305934	B1	23-10-2001	KEINE	
DE 10001513	A1	19-04-2001	KEINE	
US 5007837	A	16-04-1991	EP 0286558 A1	12-10-1988
			FR 2612764 A1	30-09-1988
			JP 1015037 A	19-01-1989
DE 29517958	U1	20-03-1997	KEINE	
US 4673353	A	16-06-1987	KEINE	