



**ФЕДЕРАЛЬНАЯ СЛУЖБА  
ПО ИНТЕЛЛЕКТУАЛЬНОЙ СОБСТВЕННОСТИ**

**(12) ОПИСАНИЕ ИЗОБРЕТЕНИЯ К ПАТЕНТУ**(21)(22) Заявка: **2010153912/03, 27.12.2010**(24) Дата начала отсчета срока действия патента:  
**27.12.2010**

Приоритет(ы):

(22) Дата подачи заявки: **27.12.2010**(45) Опубликовано: **20.06.2012** Бюл. № 17(56) Список документов, цитированных в отчете о  
поиске: **RU 2298076 С1, 27.04.2007. US 2004177875**  
**А1, 16.09.2004. US 2643843 А, 30.06.1953.**

Адрес для переписки:

**400105, г.Волгоград, ул. Хользунова, 36/1,  
кв.48, С.Н. Беседину**

(72) Автор(ы):

**Беседин Сергей Николаевич (RU)**

(73) Патентообладатель(и):

**Беседин Сергей Николаевич (RU)****(54) ОПОРА ТЕНТА**

(57) Реферат:

Изобретение относится к области строительства, в частности к опоре тента. Технический результат заключается в повышении удобства в работе при заглублении опоры тента в грунт и извлечении ее из грунта. Опора тента содержит штангу, на верхнем конце которой выполнено осевое отверстие для установки основания тента. Для закрепления основания тента диаметрально

противоположно установлены в радиальных отверстиях штанги пружинный стопор и поворотный фиксатор. В средней части штанги диаметрально противоположно жестко соединены со штангой основания двух откидных поворотных рукояток и их фиксаторов в вертикальном положении. На нижнем конце штанги жестко соединен с ней бур со спиральным шнеком, режущей кромкой и коническим наконечником. 1 ил.

RU 2 4 5 3 6 7 0 С 1

RU 2 4 5 3 6 7 0 С 1



FEDERAL SERVICE  
FOR INTELLECTUAL PROPERTY

(51) Int. Cl.  
*E04H 15/26* (2006.01)  
*E04H 15/62* (2006.01)

(12) **ABSTRACT OF INVENTION**

(21)(22) Application: **2010153912/03, 27.12.2010**

(24) Effective date for property rights:  
**27.12.2010**

Priority:

(22) Date of filing: **27.12.2010**

(45) Date of publication: **20.06.2012 Bull. 17**

Mail address:

**400105, g. Volgograd, ul. Khol'zunova, 36/1,  
kv.48, S.N. Besedinu**

(72) Inventor(s):

**Besedin Sergej Nikolaevich (RU)**

(73) Proprietor(s):

**Besedin Sergej Nikolaevich (RU)**

(54) **CANOPY SUPPORT**

(57) Abstract:

FIELD: construction.

SUBSTANCE: canopy support comprises a rod, on the upper end of which there is an axial hole to install a canopy foundation. To fix the canopy foundation there is a spring stop and a rotary fixator installed in radial holes of the rod as diametrically opposite. In the middle part of the rod there are bases of two collapsible rotary handles and

their fixators in the vertical position rigidly connected to the rod as diametrically opposite. On the lower end of the rod there is a bore rigidly fixed with a spiral auger, a cutting edge and a conical tip.

EFFECT: increased convenience in operation when deepening a canopy support into soil and its withdrawal from soil.

1 dwg

R U 2 4 5 3 6 7 0 C 1

R U 2 4 5 3 6 7 0 C 1

Изобретение относится к опорам тентов в центральной точке, которые закрепляют в грунте путем их завинчивания по методу заглубления винтовых якорей или винтовых свай с применением вращения опоры с буром на одном ее конце вручную.

Известен бур, содержащий штангу с рукояткой на одном конце и размещенный на другом ее конце спиральный шнек с режущей кромкой и коническим наконечником (см. описание изобретения по патенту РФ №2298076, МПК E21B 10/44, публикация 27.04.2007).

Недостатком известного бура является то, что он не удобен для прямого использования в качестве высокой опоры тента из-за расположения рукоятки на верхнем конце штанги.

Задачей заявляемого изобретения является повышение удобства в работе при заглублении опоры тента в грунт и извлечении ее из грунта.

Сущность изобретения заключается в следующем.

Опора тента, содержащая штангу, на верхнем конце которой выполнено осевое отверстие для установки основания тента, и для его закрепления диаметрально противоположно установлены в радиальных отверстиях штанги пружинный стопор и поворотный фиксатор, в средней части штанги диаметрально противоположно жестко соединены со штангой основания двух откидных поворотных рукояток и их фиксаторов в вертикальном положении, на нижнем конце штанги жестко соединен с ней бур со спиральным шнеком, режущей кромкой и коническим наконечником.

Это позволяет повысить удобство в работе при заглублении опоры тента в грунт и извлечении ее из грунта.

Сущность изобретения поясняется чертежом, где на фиг.1 показана опора тента, общий вид.

Опора тента содержит штангу 1, на верхнем конце которой выполнено осевое отверстие для установки основания 2 тента, а для его закрепления в ней диаметрально противоположно установлены в радиальных отверстиях пружинный стопор 3 и поворотный фиксатор 4, в средней части штанги 1 диаметрально противоположно жестко соединены со штангой 1 основания 5 двух откидных рукояток 6 и их фиксаторов 7 в вертикальном положении, на нижнем конце штанги 1 жестко соединен с ней бур 8 со спиральным шнеком 9, режущей кромкой 10 и коническим наконечником 11.

Опора тента работает следующим образом.

Перед установкой штанги опоры тента в грунт рукоятки 6 высвобождают из фиксаторов 7 и приводят их в горизонтальное положение до упора в основания 5.

Опору тента штангу 1 устанавливают на место заглубления путем ее фиксации и прижима к грунту с помощью упора на откидные рукоятки 6. В результате вращения штанги 1 с помощью поворотных рукояток 6, вращение передается жестко закрепленному на ее конце буру 8, который состоит из спирального шнека 9 с режущими кромками 10 и конусным наконечником 11, происходит ее заглубление в грунт.

После заглубления в грунт штанги 1 опоры тента на нее в осевое отверстие устанавливается основание тента 2, которое закрепляется пружинным стопором 3 и поворотным фиксатором 4.

Демонтаж опоры тента происходит в обратном порядке ее установки в грунт.

Перед демонтажем тента высвобождается его основание 2 из осевого отверстия штанги 1 путем разблокировки ее от пружинного стопора 3 и поворотного фиксатора 4. Демонтаж опорной штанги 1 осуществляется ее вращением с помощью

упора на поворотные рукоятки 6 в противоположном установке направлении, в результате которого вращательное движение передается жестко закрепленному на ней буру 8, и вывинчивания ее из грунта.

5 Заявленное изобретение позволяет повысить удобство в работе при монтаже и демонтаже тента.

#### Формула изобретения

10 Опора тента, содержащая штангу, на верхнем конце которой выполнено осевое отверстие для установки основания тента и для его закрепления диаметрально противоположно установлены в радиальных отверстиях штанги пружинный стопор и поворотный фиксатор, в средней части штанги диаметрально противоположно жестко соединены со штангой основания двух откидных поворотных рукояток и их  
15 фиксаторов в вертикальном положении, на нижнем конце штанги жестко соединен с ней бур со спиральным шнеком, режущей кромкой и коническим наконечником.

20

25

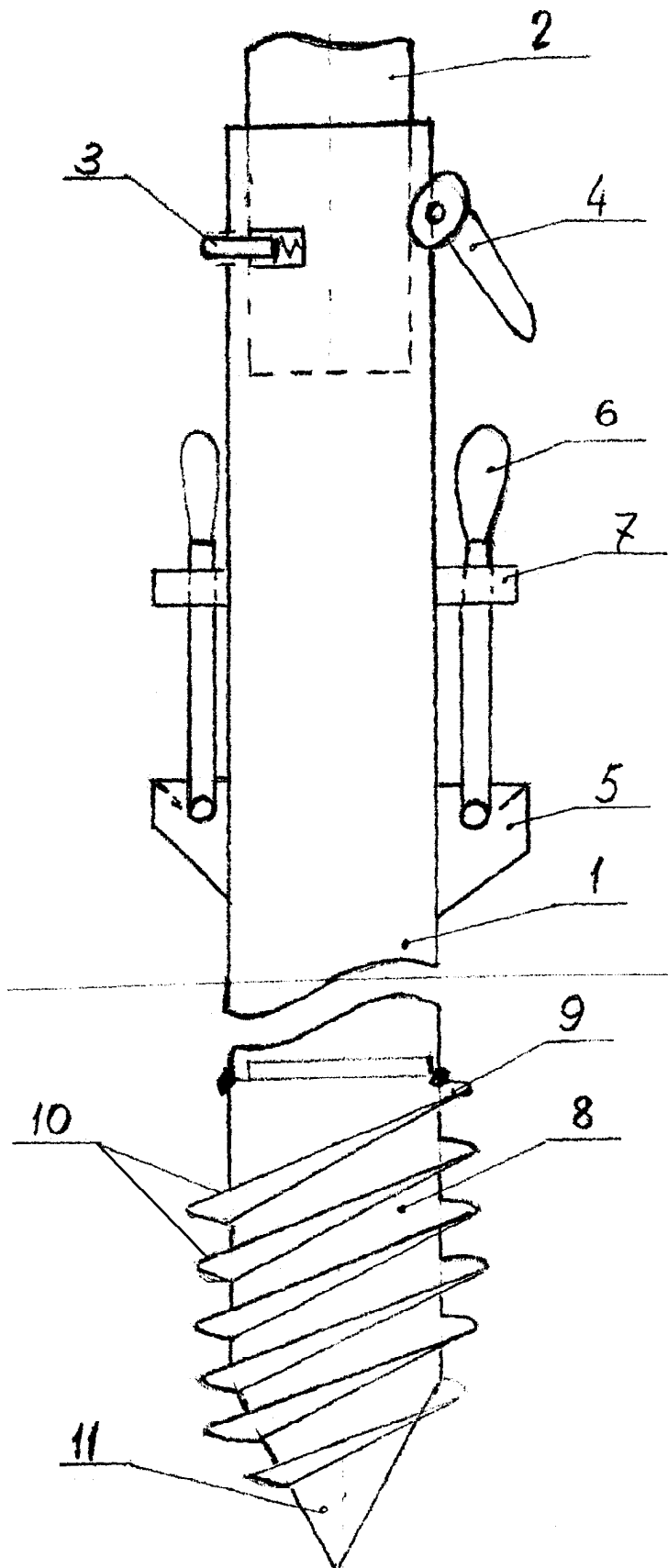
30

35

40

45

50



Фиг. 1