

(19)  
(12)

(KR)  
(B1)

(51) 。 Int. Cl. 7  
H04B 7/26

(45)  
(11)  
(24)

2002 05 09  
10 - 0335846  
2002 04 25

(21) 10 - 2001 - 0063569  
(22) 2001 10 16  
(62) 1997 - 0063887  
: 1997 11 28

(65) 0000 - 0000000  
(43) 0000 00 00  
1999 08 03

(30) JP - P - 1996 - 00326493 1996 12 06 (JP)

(73) 가 가  
가 가  
가 4 - 6

(72) 가 가  
가 가 643 524  
473 - 4

1 - 39 - 2 - 2 - 306  
가 가 643 523  
가 가 1 - 59 - 2 B205

(74)

:

(54)

, CDMA

, 1 1 2 ,

2

,  
.  
,  
가 가 .

3

, , , ,

1	,
2	,
3	1 ,
4	,
5	,
6	,
7	,
8	1 ,
9	,
10	2 ,
11	2 ,
12	.

(CDMA : Code Division Multiple Access)

CDMA (複數) 1 ,  
A가 B가  
( ) A 가 , 가

가 , 가 가 . ,  
가 .

CDMA (cellular phone)  
TIA/EIA/IS - 95 , IS - 95 .

( ) . ,  
1 , ,  
「0」 , , 「1」  
가 「1」 , 가 「0」

12 ( 1 n ) 1 ,

(1) (132a), (132b), (132c), ... (1) (130a) (1)  
(1) (130a) (1) (130a)  
(130a) . 2 n 가 (1)

가 ( )

A ( 가 「 (矢野), (雅樂), 가 (長谷川), CDM  
『CDMA 』 , , B - 389(1996)」 (土居)

가 .

가 ,

1

CDMA

CDMA

1 (202)가 ( ) (202) (200) (203a), (203b), ...가 (201), (203) (204a), (204b),... (205)

2 CDMA

1( ) CDMA 2( ) 8( ) (8) (9)

가 ( ) (3) (7) (4) (3) ( ) (5) (2) (5) (5)

2 (5a) (4a) (3a) (7a) (6a)

3 9 1

3 (30) (31) (

32) (32) / , (

/ (33), (42a) (42n) 가 , 가 .

/ (33) (50) (35)

(36) ID (37) (38)

(51) (39) (39)

(40) (SN ) (38)

가 (38)

(38) (37) 4 ID(

(40) ID (

100) (38)

101) (102) (103) (40)

가 . CRC(Cyclic Redundancy Check)(104)

가 (47) (47) (convolution)

가 (41)

/ (42a) (42n)

(52)

(54) 가 (45) (45) (45)

5 (53) (53a) (53n) (45a) (45n)

SN

(46) 6 (46) (46a) (46n)

가

(41)

(110) (41) 7 (38)

(46) (111)

(111) 1 n (111a) (111n)

(111) IS - 95

n

4

가

가

가

가

(48)

가

가 (58)

(31)

(30)

(4

9)

8

(60)

가

(150)

(

SN )

(152)

(61)

(151)

(62)

(151)

(152)

SN 가

(152)

(152)

가

SN 가

가

65)

(63)

가

(124)

(64)

(125)

(124)

가 (68)

가 (68)  
(69)

(124)가

(61) (60)

(123)

/ (63), (64)

(123)

7

1

(111a)

(124)

(124)

, 가 (68)

가 (68)

(69)

(61) (60)

9

(140)

(142a), (142b), (142c), ...

(142)

1 n

1 n

1 n

(142a), (142b), (142c),...

9

가, , 가 1

(142a), (142b), (142c)  
가

(「

)가

가

1

n 가

1

2

10 2

3 1

1 가

1 가 (45), (46) (54)

2 i k  
(59) i k

6) 59n) n 1 (4  
(59n) (57n) (59n) n (4  
(31) (30) (49) 가 ,가 (58)

11 2

8 1

( ) (70) (70a) , 8 1 가

( ) , (70) (70b)

(60), (61), (62) /  
(63b), (64) 가 (64) (65)  
(66) 가 (123) (124)  
(123) (124) 1 가 가 (68) (124)

2 가  
1 가

가 , ,



1

가 . , 가가 CDMA

가 가 ,

(57)

1.

,  
1 ,  
2 ,

1 2

2.

1 ,  
1

2

3.

1 ,

,

4.

1

,

2

,

,

5.

,

,

,

,

,

,

,

.

6.

,

,

,

,

,

,

.

7.

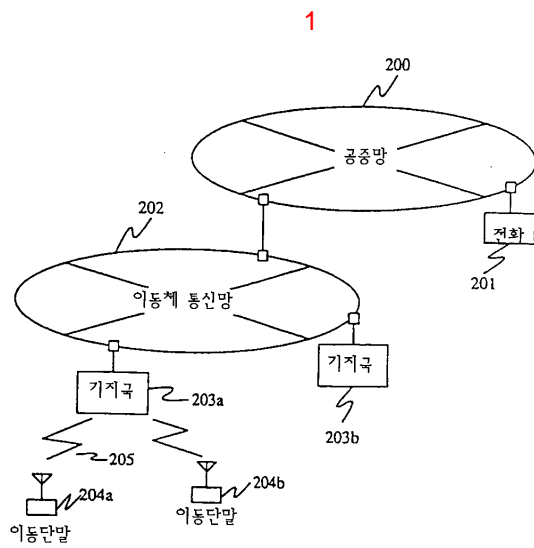
6 ,

8.

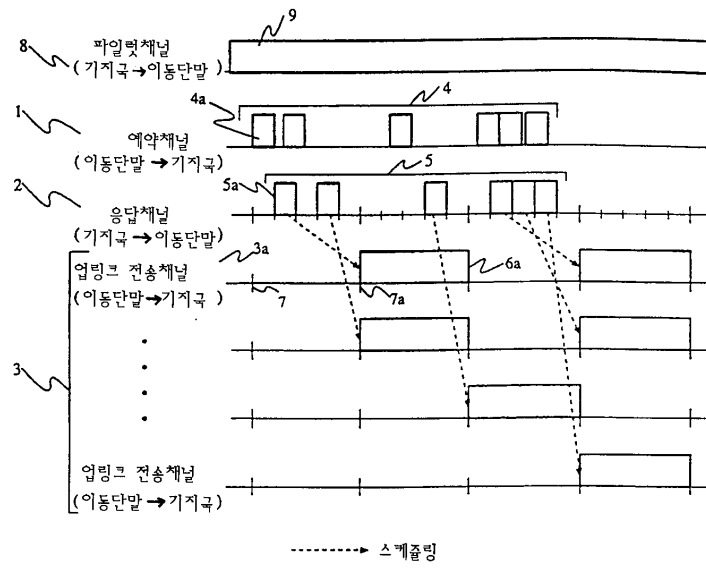
7 ,

9.

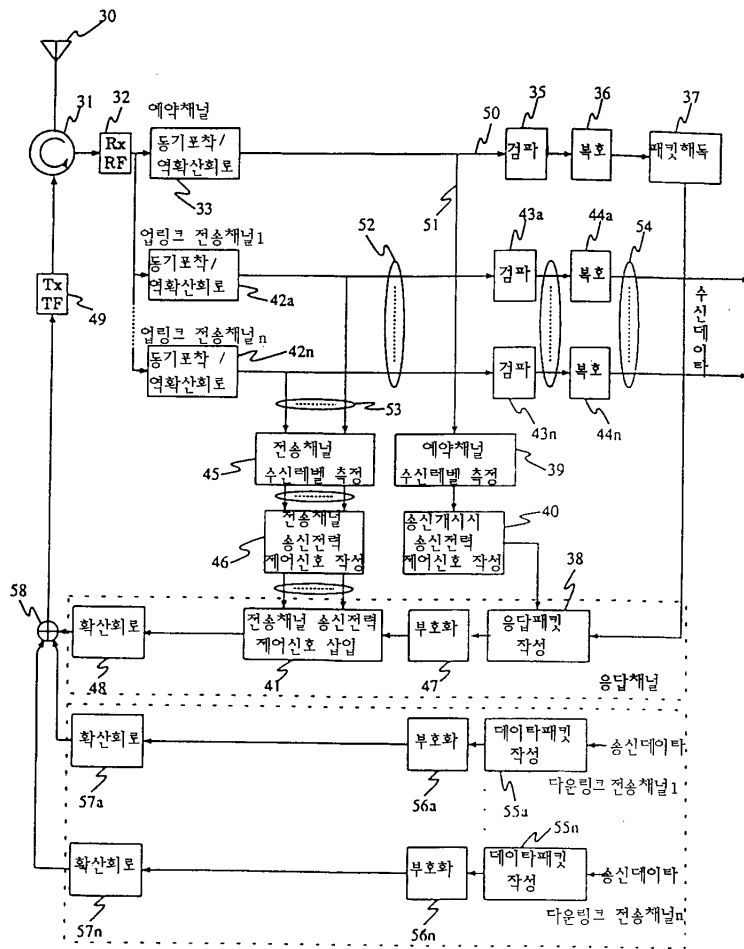
7 ,



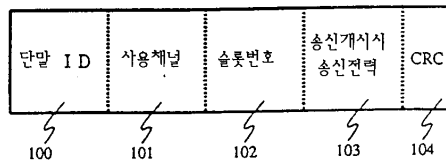
2



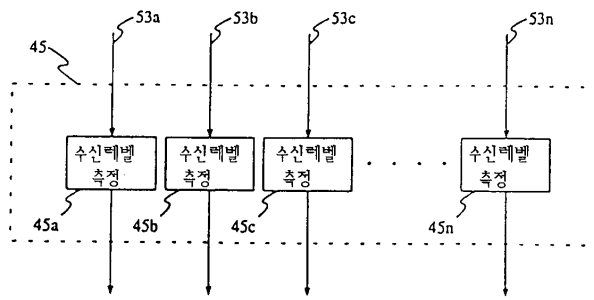
3



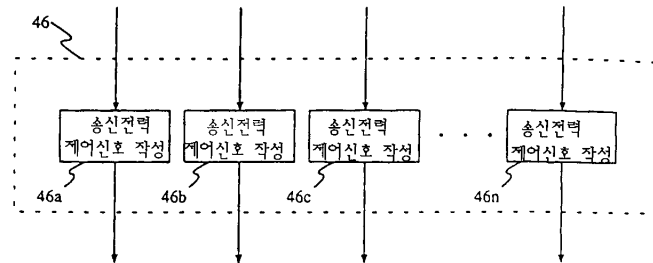
4



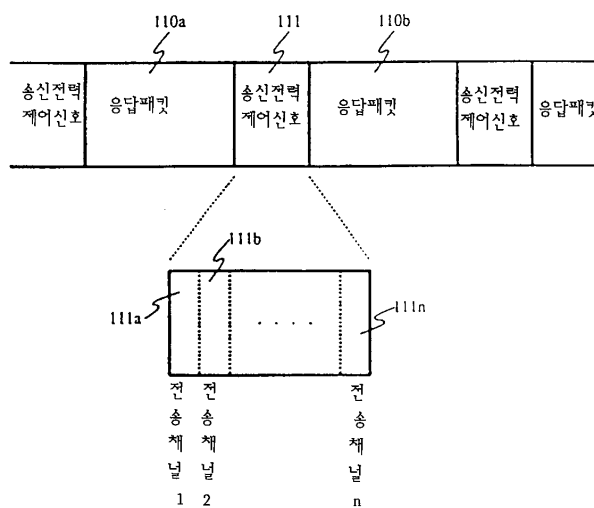
5



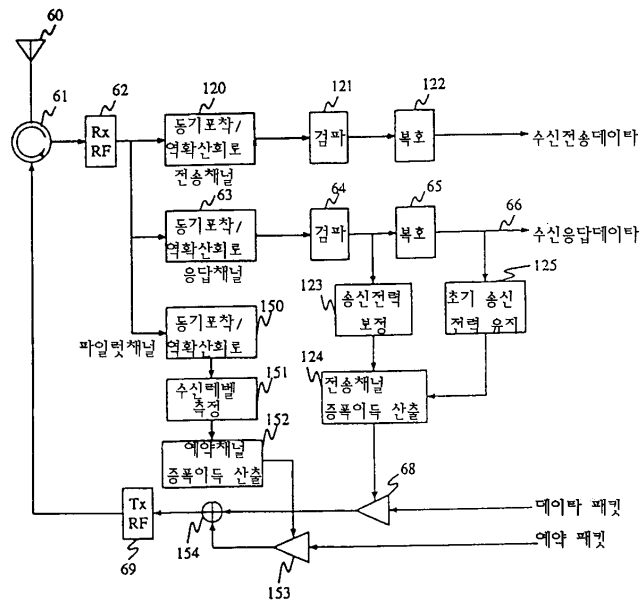
6



7



8



9

