



ФЕДЕРАЛЬНАЯ СЛУЖБА
ПО ИНТЕЛЛЕКТУАЛЬНОЙ СОБСТВЕННОСТИ

(12) ОПИСАНИЕ ИЗОБРЕТЕНИЯ К ПАТЕНТУ

(52) СПК
A47D 9/02 (2020.02)

(21)(22) Заявка: 2020113222, 09.04.2020

(24) Дата начала отсчета срока действия патента:
09.04.2020

Дата регистрации:
25.06.2020

Приоритет(ы):

(30) Конвенционный приоритет:
21.10.2019 ЕЕ U201900056

(45) Опубликовано: 25.06.2020 Бюл. № 18

Адрес для переписки:
117449, Москва, а/я 57, ООО
"Интеллектуальная собственность", для
Ратовой Е.Н.

(72) Автор(ы):

Елизавета Хаустова (ЕЕ),
Александр Хаустов (ЕЕ)

(73) Патентообладатель(и):

ООО Велиса Компани (ЕЕ)

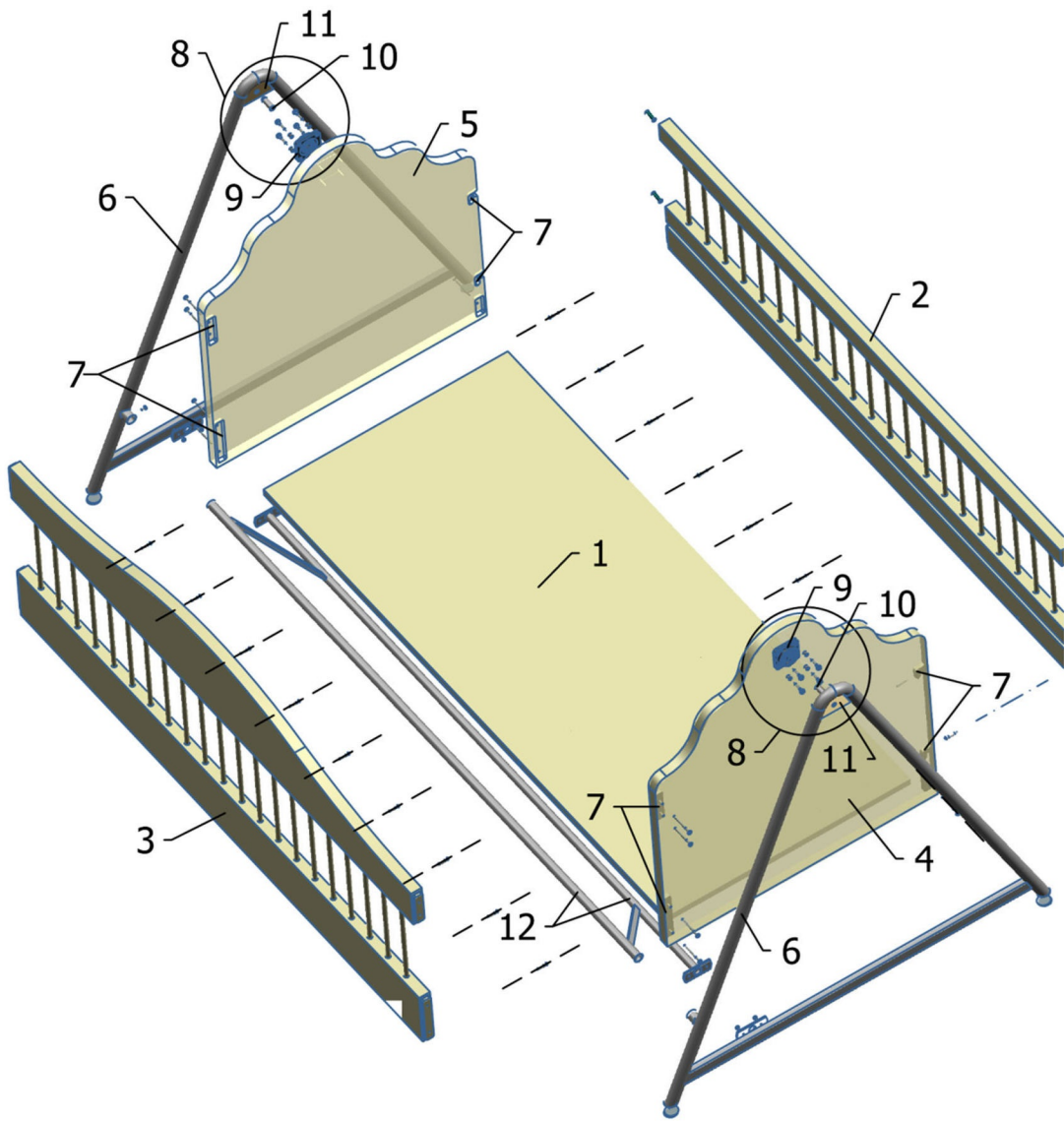
(56) Список документов, цитированных в отчете
о поиске: RU 2096014 C1, 20.11.1997. RU 40855
U1, 10.10.2004. RU 2261641 C2, 10.10.2005. RU
6713 U1, 16.06.1998. US 6386986 B1, 14.05.2002.
CN 108523537 A, 14.09.2018. CN 2343909 Y,
20.10.1999. US 5048135 A1, 17.09.1991.

(54) Кровать-колыбель

(57) Реферат:

Изобретение относится к мебельной продукции, в частности к изделиям мебели для отдыха, медитации и сна. Технический результат - проведение психотерапевтических сеансов детей и взрослых с синдромом хронической усталости и психологических расстройств. Кровать-колыбель состоит из основания, передней стенки, задней стенки, боковой стенки изголовья, боковой стенки изножья и двух треугольных опорных стоек. Передняя стенка и задняя стенка установлены в пазы, расположенные сверху и внизу на внутренней поверхности боковой стенки изголовья и на внутренней поверхности боковой

стенки изножья. Боковая стенка изголовья и боковая стенка изножья соединены с треугольными опорными стойками деталями механизма качания. На внешней поверхности сверху боковой стенки изголовья и на внешней поверхности сверху боковой стенки изножья установлены подшипники механизма качания, а втулка и стойка-бракет механизма качания установлены в верхней части треугольных опорных стоек. При этом треугольные опорные стойки соединены между собой рамой жёсткости со стороны задней стенки. 4 з.п. ф-лы, 4 ил.



Фиг.1



FEDERAL SERVICE
FOR INTELLECTUAL PROPERTY

(12) **ABSTRACT OF INVENTION**

(52) CPC
A47D 9/02 (2020.02)

(21)(22) Application: **2020113222, 09.04.2020**

(24) Effective date for property rights:
09.04.2020

Registration date:
25.06.2020

Priority:

(30) Convention priority:
21.10.2019 EE U201900056

(45) Date of publication: **25.06.2020** Bull. № 18

Mail address:
**117449, Moskva, a/ya 57, OOO "Intellektualnaya
sobstvennost", dlya Ratovoj E.N.**

(72) Inventor(s):
**Elizaveta Khaustova (EE),
Aleksandr Khaustov (EE)**

(73) Proprietor(s):
OOO Velisa Kompani (EE)

(54) **CRADLE-BED**

(57) Abstract:

FIELD: furniture.

SUBSTANCE: invention relates to furniture products, in particular, to products of furniture for rest, meditation and sleep. Bed-cradle consists of base, front wall, rear wall, side wall of headboard, side wall of foothold and two triangular support posts. Front wall and rear wall are installed in slots located at the top and bottom on inner surface of side wall of head and on inner surface of side wall of foothold. Side wall of the headboard and the wear side wall are connected to the triangular support stands by parts of the rocking

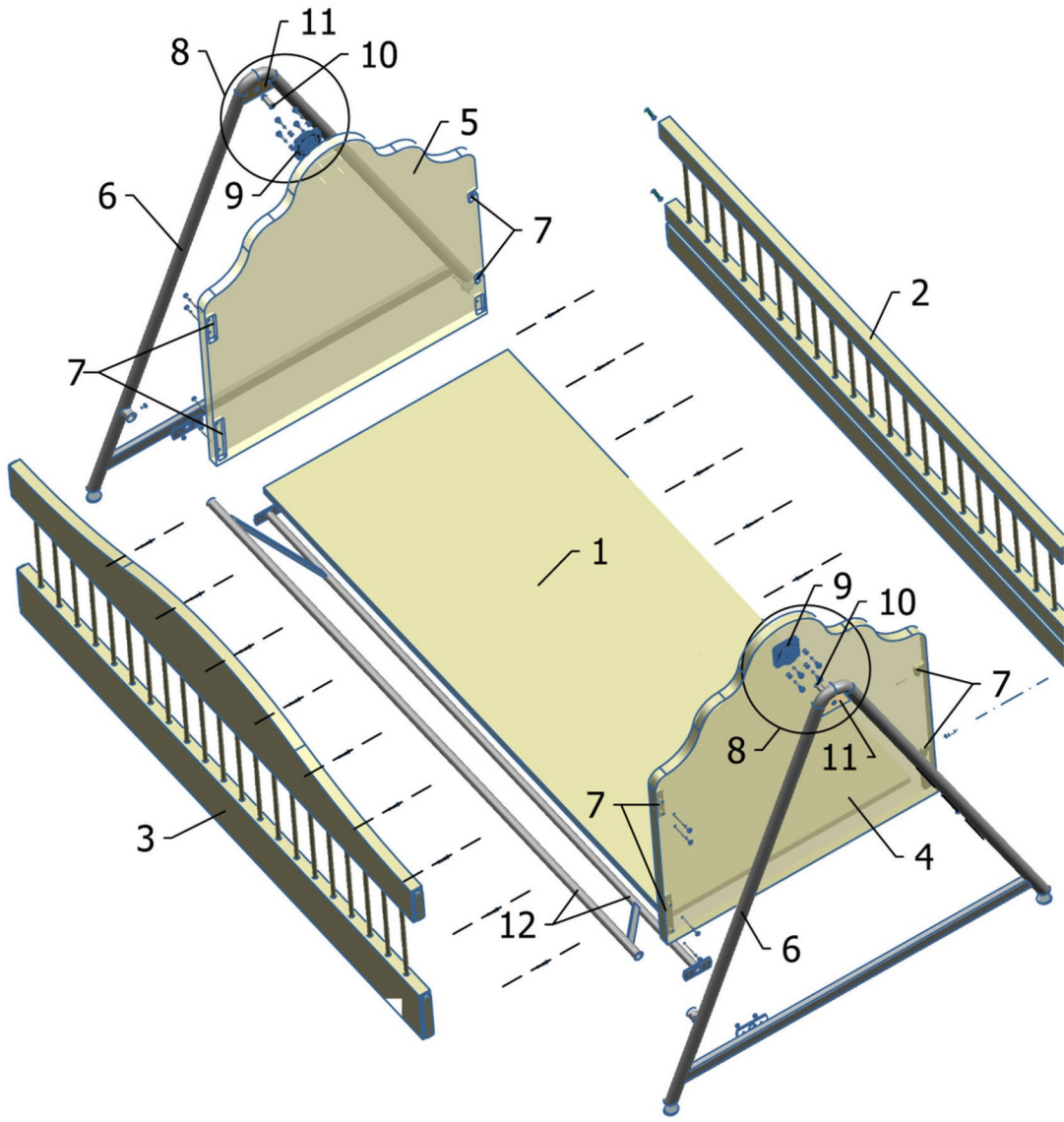
mechanism. On the external surface at the head side wall top and on the outer surface on the side wall of the wear side there are rocking mechanism bearings, and bushing and rack-bracket of rocking mechanism are installed in upper part of triangular support posts. Triangular support posts are interconnected by a stiffness frame on the rear wall side.

EFFECT: psychotherapeutic sessions of children and adults with chronic fatigue syndrome and psychological disorders.

5 cl, 4 dwg

C 1
2 7 2 4 6 5 9
R U

R U
2 7 2 4 6 5 9
C 1



Фиг.1

ОБЛАСТЬ ТЕХНИКИ

Изобретение относится к мебельной продукции, в частности к изделиям мебели для отдыха, медитации и сна, а именно кровати-колыбели с ручным качанием для проведения психотерапевтических сеансов детей и взрослых с синдромом хронической усталости и психологических расстройств.

ТЕХНИЧЕСКИЙ УРОВЕНЬ

В настоящее время известны детские кровати-колыбели с ручным качанием. В детской кровати-колыбели (RU 2 096 014, Заявка: 95119987/12, 16.11.1995, МПК А47D9/00), содержащей повешенную на соединенных перекладиной опорах колыбель, включающую переднюю, заднюю и две боковые стенки, имеющие форму трапеции, и средство подвешивания колыбели, включающее тяги, нижние части которых являются элементами боковых стенок, большие основания трапециевидных боковых стенок колыбели расположены в ее нижней части, днище выполнено сборным из плоских вставок и основания, входящего в зацепление с тягами, при этом перекладина опор расположена над колыбелью и имеет клиновидные выборки, соответствующие по форме срезам опор.

Детская кровать-колыбель ЧЕРЕМИСИНА (RU 40 855 U1, Заявка: 2004115965/22, 31.05.2004, МПК А47D9/00) содержит стойки на которых подвешена съемная колыбель, которая включает переднюю, заднюю и две боковые стенки, причем стойки в верхней части соединены шарнирно, а в нижней части соединены посредством продольных проножек, также соединенных между собой шарнирно, колыбель выполнена съемной и имеет подъемный полк и шарнирное соединение между всеми стенками. Стойки и съемная колыбель выполнены складными.

Детская кровать-колыбель (RU 54744 U1, Заявка: 2006108333/22, 16.03.2006, МПК А47D9/00) содержит стойки на которых подвешена съемная колыбель состоящая из передней, задней и двух боковых стенок и полка, причем стойки посредством продольных и поперечных проножек соединены в призмобразный жесткий каркас, в верхней части стоек шарнирно установлены рычаги на которых также шарнирно закреплена колыбель, а места шарнирного крепления рычагов к колыбели расположены ниже центра тяжести колыбели.

Все известные в настоящее время детские кровати-колыбели с ручным качанием не могут быть использованы для проведения психотерапевтических сеансов детей и взрослых с синдромом хронической усталости и психологических расстройств.

ОПИСАНИЕ ИЗОБРЕТЕНИЯ

Целью заявляемого изобретения является возможность использования кровати-колыбели с ручным качанием при проведении психотерапевтических сеансов, детей и взрослых с синдромом хронической усталости и психологических расстройств.

Для достижения поставленной цели предложена кровать-колыбель с ручным качанием для детей и взрослых, у которой передняя стенка 2 и задняя стенка 3 установлены в пазы 7, которые расположены вверху и внизу на внутренней поверхности боковой стенки изголовья 4 и на внутренней поверхности боковой стенки изножья 5. Боковая стенка изголовья 4 и боковая стенка изножья 5 соединены с треугольными опорными стойками 6 деталями механизма качания 8. На внешней поверхности вверху боковой стенки изголовья 4 и боковой стенки изножья 5 установлены подшипники 9 механизма качания 8, а втулка 10 и стойка - бракет 11 механизма качания 8 установлены в верхней части треугольных опорных стоек 6. Треугольные опорные стойки 6 соединены между собой рамой жёсткости 12 со стороны задней стенки 3.

СПИСОК ИЛЛЮСТРАЦИЙ

Изображение на фиг. 1 представляет собой общий вид кровати-колыбели в разобранном виде, на котором представлено основание выполненное из одного листа; изображение на фиг. 2 представляет собой отдельно выделенный вид деталей механизма качания;

5 изображение на фиг. 3 представляет собой общий вид кровати-колыбели в разобранном виде, на котором представлено основание выполненное из трёх листов; изображение на фиг. 4 представляет собой общий вид кровати-колыбели в собранном виде.

ПРИМЕР ПРИМЕНЕНИЯ ИЗОБРЕТЕНИЯ

10 Настоящее изобретение представляет собой кровать-колыбель, состоящую из основания 1, передней стенки 2, задней стенки 3, боковой стенки изголовья 4, боковой стенки изножья 5 и двух треугольных опорных стоек 6 (фиг. 1, 3, 4).

Передняя стенка 2 и задняя стенка 3 установлены в пазы 7, которые расположены сверху и внизу на внутренней поверхности боковой стенки изголовья 4 и на внутренней 15 поверхности боковой стенки изножья 5 (фиг. 1, 3).

Боковая стенка изголовья 4 и боковая стенка изножья 5 соединены с треугольными опорными стойками 6 деталями механизма качания 8 таким образом, что на внешней поверхности сверху боковой стенки изголовья 4 и на внешней поверхности сверху боковой стенки изножья 5 установлены подшипники 9 механизма качания 8, а втулка 20 10 и стойка - бракет 11 механизма качания 8 установлены в верхней части треугольных опорных стоек 6 (фиг. 1, 2).

Треугольные опорные стойки 6 соединены между собой рамой жёсткости 12 со стороны задней стенки 3 (фиг. 1). Основание 1 может быть выполнено из листов от одного до трёх (фиг. 1, 3), что позволяет облегчить детальную сборку и разборку 25 кровати-колыбели и её транспортировку.

Передняя стенка 2 выполнена съёмной (фиг. 1, 3), что значительно облегчает пациенту занять положение лёжа в кровати-колыбели. Передняя стенка 2 и задняя стенка 3 выполнены в виде вертикальных деревянных решеток, расположенных между горизонтальными деревянными планками (фиг. 1, 3, 4). На поверхность боковой стенки 30 изножья 5 нанесены декоративные сквозные прорези (фиг. 4), что позволяет повысить комфортность пребывания пациента в положении лёжа в кровати-колыбели, а также избавляет его от фобий во время проведения психотерапевтических сеансов.

Заявляемое устройство работает следующим образом.

При пользовании кроватью-колыбелью методист снимает переднюю стенку 2, 35 помогает пациенту занять положение лёжа в кровати-колыбели и устанавливает переднюю стенку 2 в пазы 7, которые расположены сверху и внизу на внутренней поверхности боковой стенки изголовья 4 и на внутренней поверхности боковой стенки изножья 5 (фиг. 1,3). Затем методист начинает качать кровать-колыбель вручную. При этом детали механизма качания 8 подшипники 9, втулки 10 и стойки - бракет 11 40 обеспечивают мягкие колебательные движения кровати-колыбели в заданном методистом темпоритме и амплитуде колебаний.

Таким образом, заявляемое изобретение позволяет использовать кровати-колыбели с ручным качанием при проведении психотерапевтических сеансов детей и взрослых с синдромом хронической усталости и психологических расстройств.

45 СПИСОК ССЫЛОЧНЫХ НОМЕРОВ

- 1 - лист основания кровати-колыбели
- 2 - стенка передняя съёмная кровати-колыбели
- 3 - стенка задняя кровати-колыбели

- 4 - стенка боковая изголовья кровати-колыбели
 5 - стенка боковая изножья кровати-колыбели
 6 - две треугольные опорные стойки кровати-колыбели
 7 - пазы вверху и внизу внутренних поверхностей боковых стенок
 8 - механизм качания кровати-колыбели
 9 - два подшипника механизма качания кровати-колыбели
 10 - две втулки механизма качания кровати-колыбели
 11 - две стойки - бракетки механизма качания кровати-колыбели
 12 - рама жёсткости кровати-колыбели

(57) Формула изобретения

1. Кровать-колыбель, состоящая из основания (1), передней стенки (2), задней стенки (3), боковой стенки изголовья (4), боковой стенки изножья (5) и двух треугольных опорных стоек (6), отличающаяся тем, что передняя стенка (2) и задняя стенка (3) установлены в пазы (7), расположенные вверху и внизу на внутренней поверхности боковой стенки изголовья (4) и на внутренней поверхности боковой стенки изножья (5), а боковая стенка изголовья (4) и боковая стенка изножья (5) соединены с треугольными опорными стойками (6) деталями механизма качания (8), на внешней поверхности вверху боковой стенки изголовья (4) и на внешней поверхности вверху боковой стенки изножья (5) установлены подшипники (9) механизма качания (8), а втулка (10) и стойка-бракета (11) механизма качания (8) установлены в верхней части треугольных опорных стоек (6), и треугольные опорные стойки (6) соединены между собой рамой жёсткости (12) со стороны задней стенки (3).

2. Кровать-колыбель по п. 1, отличающаяся тем, что основание (1) может быть выполнено из листов от одного до трёх.

3. Кровать-колыбель по п. 1, отличающаяся тем, что передняя стенка (2) выполнена съёмной.

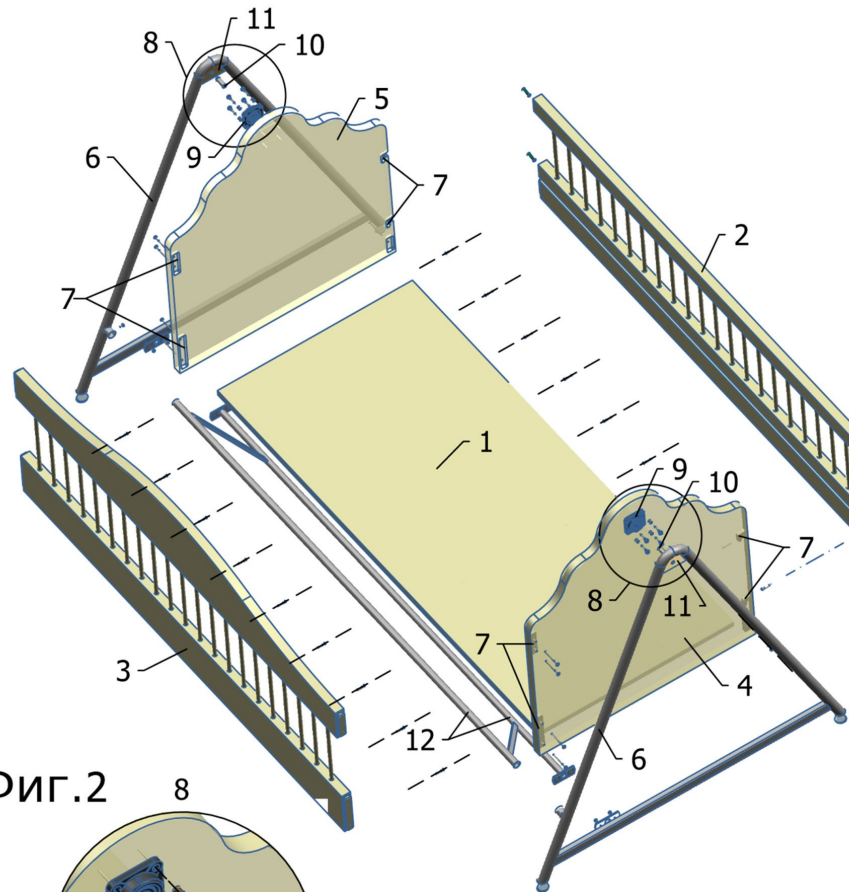
4. Кровать-колыбель по п. 1, отличающаяся тем, что передняя стенка (2) и задняя стенка (3) выполнены в виде вертикальных деревянных решеток, расположенных между горизонтальными деревянными планками.

5. Кровать-колыбель по п. 1, отличающаяся тем, что на поверхность боковой стенки изножья (5) нанесены декоративные сквозные прорези.

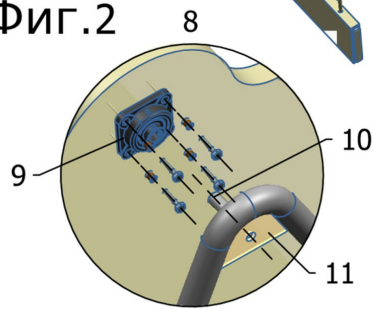
1

1/3

ФИГ.1

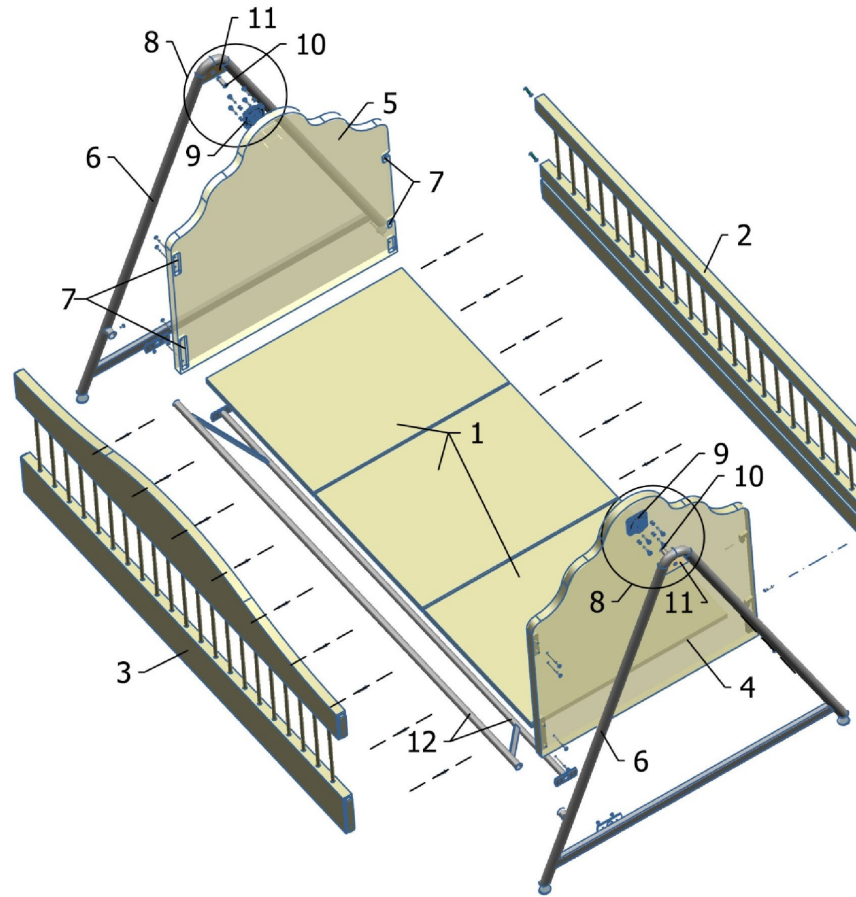


ФИГ.2



2

Фиг.3



Фиг.4 3/3

