



新型專利說明書

(本說明書格式、順序及粗體字，請勿任意更動，※記號部分請勿填寫)

※ 申請案號：P4 213174

※ 申請日期：P4 8.3

※IPC 分類：E05C 5/00

一、新型名稱：(中文/英文)

隱藏式窗戶鎖

二、申請人：(共2人)

姓名或名稱：(中文/英文)

1. 呂榮樹
2. 呂美煜

代表人：(中文/英文)

住居所或營業所地址：(中文/英文)

1. 桃園縣中壢市環西路二段一號四樓
2. 桃園縣中壢市環西路二段一號四樓

國 籍：(中文/英文) 中華民國、中華民國

三、創作人：(共2人)

姓 名：(中文/英文)

1. 呂榮樹
2. 呂美煜

國 籍：(中文/英文)

1. 中華民國
2. 中華民國

四、聲明事項：

主張專利法第九十四條第二項 第一款或 第二款規定之事實，其事實發生日期為： 年 月 日。

申請前已向下列國家（地區）申請專利：

【格式請依：受理國家（地區）、申請日、申請案號 順序註記】

有主張專利法第一百零八條準用第二十七條第一項國際優先權：

無主張專利法第一百零八條準用第二十七條第一項國際優先權：

主張專利法第一百零八條準用第二十九條第一項國內優先權：

【格式請依：申請日、申請案號 順序註記】

八、新型說明：

【新型所屬之技術領域】

本創作「隱藏式窗戶鎖」，涉及一種可將外側玻璃窗與外紗窗進行鎖閉，以防止竊賊入侵之窗戶結構者。

【先前技術】

各式建築物的窗戶，大多包括有兩片玻璃窗以及一片外紗窗，其利用軌道可進行橫向拉移，以便控制窗戶啟閉。

現有外紗窗，很容易就可以被拉開，若家長不留意，加上孩童調皮的將外紗窗拉開，住在高樓的孩童便很有可能摔出窗外而掉落並死傷。現有外紗窗多未具上鎖功能，不但有安全顧慮，宵小更是容易入侵。現有窗戶鎖多是關閉時才能上鎖，當需要開啟窗戶通風時，卻無法上鎖，顯見，現有窗戶安全性差，防竊盜效果不彰。

創作人有鑑於習知缺失，遂特以研創成本案，期能藉本案之提出，俾改進現有缺點，期使窗戶鎖之功效能臻致完善、理想與實用。

【新型內容】

本創作「隱藏式窗戶鎖」，其主要目的在於：設計一種窗戶鎖，其係裝設於外側玻璃窗與外紗窗間，作用在於維持外側玻璃窗與外紗窗恆呈鎖閉狀態。藉此，該外側玻璃窗或外紗窗無法被拉開，竊賊不易入侵，且內側玻璃窗拉開通風時，仍能利用外側玻璃窗與外紗窗之鎖定而具有良好的防盜與安全防墜作用。

為達上述目的，本案具體之內容為：將一窗戶鎖，採隱藏內埋式設置於外側玻璃窗與外紗窗相鄰之兩側支間，藉此，即可獲致將外側玻璃窗與外紗窗鎖定之效用。

【實施方式】

茲謹就本創作「隱藏式窗戶鎖」之結構組成，及其所產生之功效，配合圖式，舉一本案之較佳實施例詳細說明如下：

首請參閱圖一、圖二、圖三與圖四所示，本案之「隱藏式窗戶鎖」，包括有：

一內側玻璃窗 1，可橫向滑移於軌道 9 間；

一外側玻璃窗 2，可橫向滑移於軌道 9 間，係設於內側玻璃窗 1 之外側，其中包括有一側支 21，該側支 21 上設有穿孔 22；

一外紗窗 3，可橫向滑移於軌道 9 間，係設於外側玻璃窗 2 之外側，其中包括有一側支 31，該側支 31 上設有穿孔 32；

一鎖體 5，裝設於前述穿孔 22 中且上鎖時能伸探到外紗窗 3 之穿孔 32 內；

一勾扣 4，係為習知結構，可將內側玻璃窗 1 與外側玻璃窗 2 扣合上鎖。

如圖三，常態下，利用鎖體 5 可將外側玻璃窗 2 與外紗窗 3 鎖合，此時即便內側玻璃窗 1 要開啟通風，竊賊也不易進入，兼具有安全之防墜功能。

如圖四，萬一需要逃生時，可將內側玻璃窗 1 取下後，利用鑰匙 51 將鎖體 5 解鎖，以形成鎖栓 52 可內縮，俾解除外側玻璃窗 2 與外紗窗 3 之鎖合關係，此時任一外側玻璃窗 2 或外紗窗 3 皆可任意移動。

如圖五，前述鎖體 5，亦可裝設於外紗窗 3 之側支 31 的側面適當處。

前述勾扣 4，可視需要設置或不設置。

如圖六與圖七，該外側玻璃窗 2 之側支 21，可設有凹陷狀缺槽 23，以提供鎖體 5 穿置後可內埋不凸出，而具有平整之特點。

如圖八，該內側玻璃窗 1 之側支 11 可以設有穿孔 18，該穿孔 18 內部係與外側玻璃窗 2 與外紗窗 3 之鎖體 5 相對應；藉此，當鑰匙 51 要就鎖體 5 進行上鎖或解鎖時，可透過穿孔 18 進行，可不需拆解內側玻璃窗 1。又本案之內側玻璃窗 1、外側玻璃窗 2 可視需要設有防盜格柵 19、29，且該外紗窗 3 亦同。

另該前述各穿孔 12、22、32，可以是長條狀缺槽。

本案除可應用於窗戶外，也可以應用於門之結構中。

綜上所述，本案「隱藏式窗戶鎖」，其技術內容完全符合新型專利之取得要件。本案在產業上確實得以利用，於申請前未曾見於刊物或公開使用，且非為公眾所知悉之技術。再者，本案有效解決先前技術中長期存在的問題並達成相關使用者與消費者長期的需求，得佐證本新型並非能輕易完成。本案富具專利法規定之「產業利用性」、「新穎性」與「進步性」等要件，爰依法提請專利，懇請 鈞局詳查，並儘早為准予專利之審定，以保護申請人之智慧財產權，俾勵創新。

本新型雖藉由前述實施例來描述，但仍可變化其形態與細節，於不脫離本新型之精神而達成，並由熟悉此項技藝之人士可了解。前述本案之較佳實施例，僅係藉本案原理可以具體實施的方式之一，但並不以此為限制，應依後附之申請專利範圍

· 所界定為準。

【圖式簡單說明】

圖一：係為本新型之立體外觀圖。

圖二：係為本新型之立體分解圖。

圖三：係為本新型上鎖時之頂視剖面結構圖。

圖四：係為本新型解鎖時之頂視剖面結構圖。

圖五：係為本新型之另一實施例。

● 圖六：係為本新型外側玻璃窗之側支具有凹陷狀缺槽之鎖體按裝示意圖。

圖七：係為本新型外側玻璃窗側支之凹陷狀缺槽按裝鎖體後之示意圖。

圖八：係為本新型之鑰匙可透過內側玻璃窗之穿孔操作鎖體之示意圖。

【主要元件符號說明】

● 1----內側玻璃窗

11---側支

18---穿孔

19---防盜格柵

2----外側玻璃窗

21---側支

22---穿孔

23---凹陷狀缺槽

29---防盜格柵

3----外紗窗

M283044

- 31---側支
- 32---穿孔
- 4----勾扣
- 5----鎖體
- 51---鑰匙
- 52---鎖栓
- 9----軌道

五、中文新型摘要：

本創作係有關於一種「隱藏式窗戶鎖」，該窗戶包括有內側玻璃窗、外側玻璃窗以及外紗窗。本案之窗戶鎖，係採隱藏內埋式結構，利用將窗戶鎖裝設於外側玻璃窗與外紗窗之相鄰兩側支間鎖置，如此，可避免外側玻璃窗或外紗窗被開啟，能有效防止竊賊進入屋內，特別是可於內側玻璃窗開啟通風時仍具防竊賊入侵之功效者。

六、英文新型摘要：

九、申請專利範圍：

1、一種「隱藏式窗戶鎖」，包括設於窗戶軌道之：

一外側玻璃窗，設於內側玻璃窗之外側，其中包括有一側支，該側支上設有穿孔；

一外紗窗，設於外側玻璃窗一外側，其中包括有一側支，該側支上設有穿孔；

一鎖體，裝設於外側玻璃窗之穿孔中，且上鎖時能伸探到外紗窗之穿孔內。

2、如申請專利範圍第1項所述之「隱藏式窗戶鎖」，其中內側玻璃窗與外側玻璃窗間，更包括有一勾扣，可將內側玻璃窗與外側玻璃窗扣合上鎖。

3、如申請專利範圍第1項所述之「隱藏式窗戶鎖」，其中該鎖體，係裝設於外側玻璃窗之側支的側面適當處。

4、如申請專利範圍第1項所述之「隱藏式窗戶鎖」，其中該鎖體，係裝設於外側玻璃窗之側支的內正面適當處。

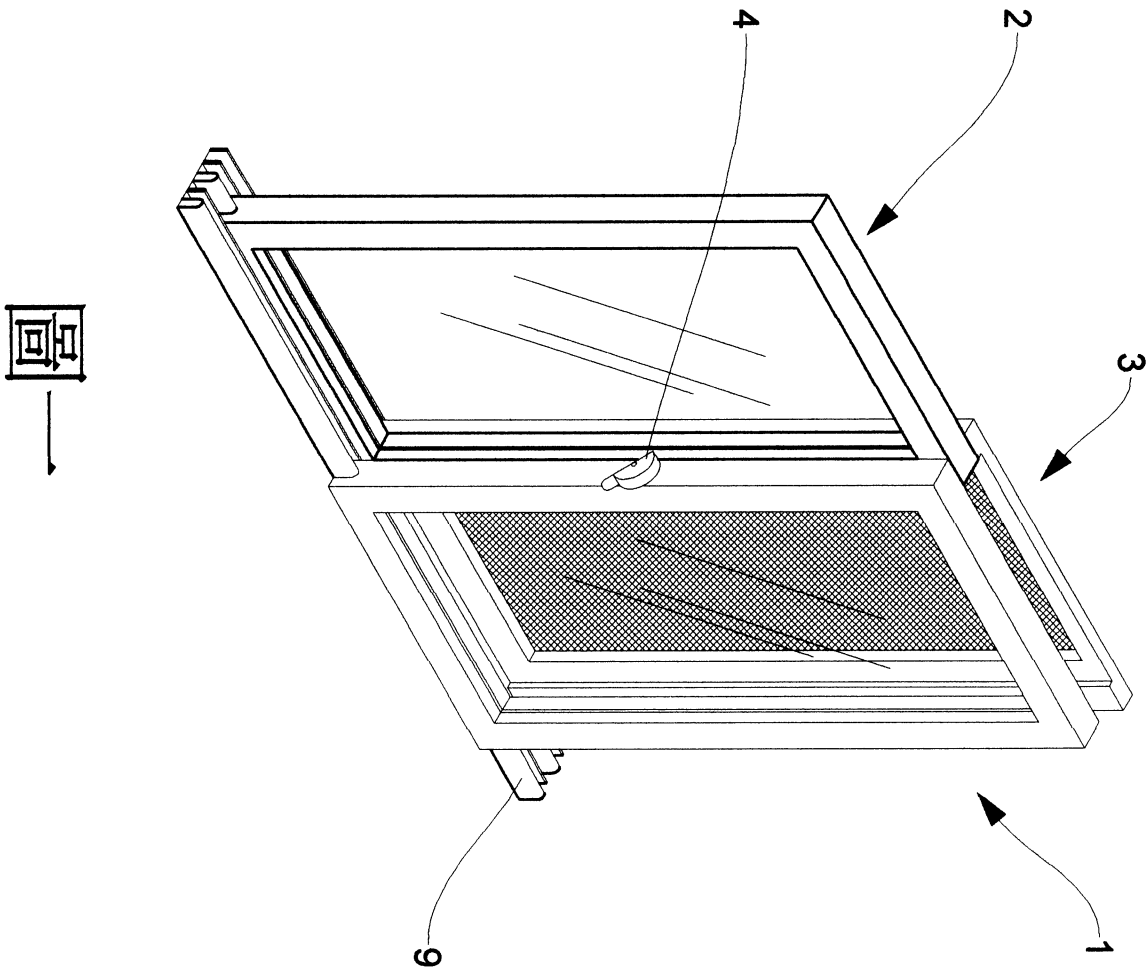
5、如申請專利範圍第1項所述之「隱藏式窗戶鎖」，其中該外側玻璃窗之側支，可設有凹陷狀缺槽，以利鎖體按裝。

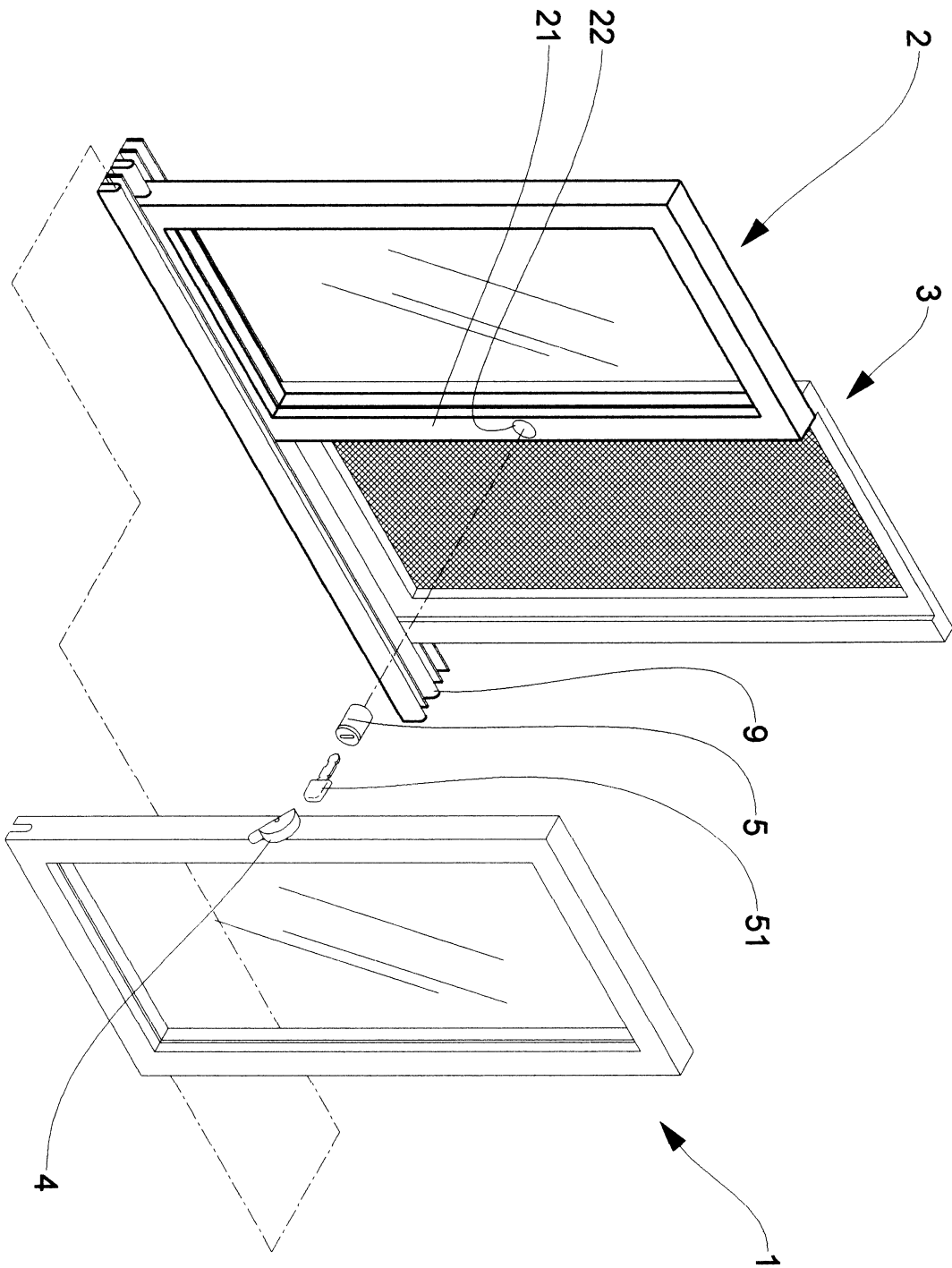
6、如申請專利範圍第1項所述之「隱藏式窗戶鎖」，其中該內側玻璃窗、外側玻璃窗或外紗窗可視需要設有防盜格柵。

7、如申請專利範圍第1項所述之「隱藏式窗戶鎖」，其中之窗戶可以實施成門。

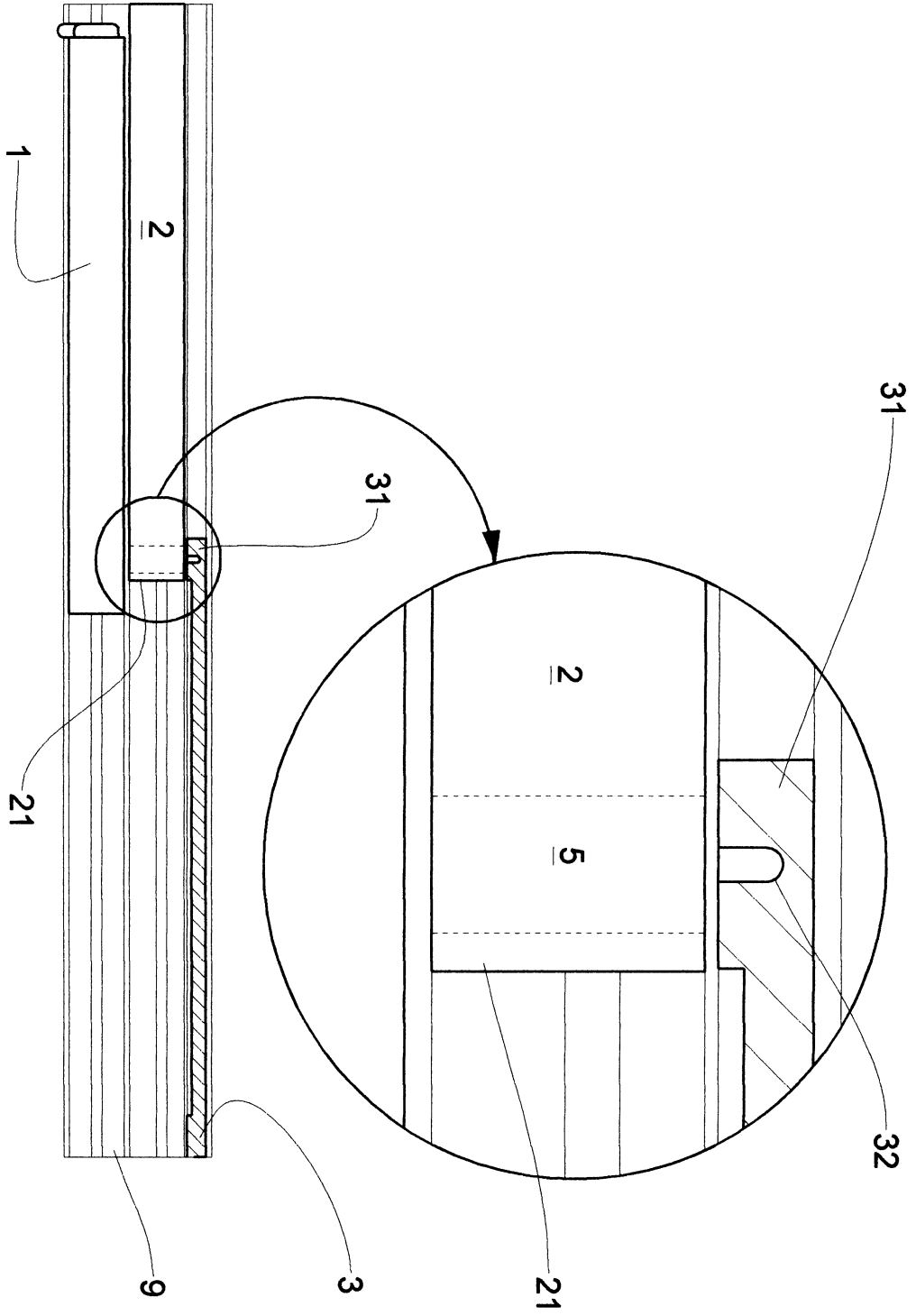
8、如申請專利範圍第1項所述之「隱藏式窗戶鎖」，其中該內側玻璃窗之側支設有穿孔，該穿孔內部係與外側玻璃窗與外紗窗之鎖體相對應。

M283044

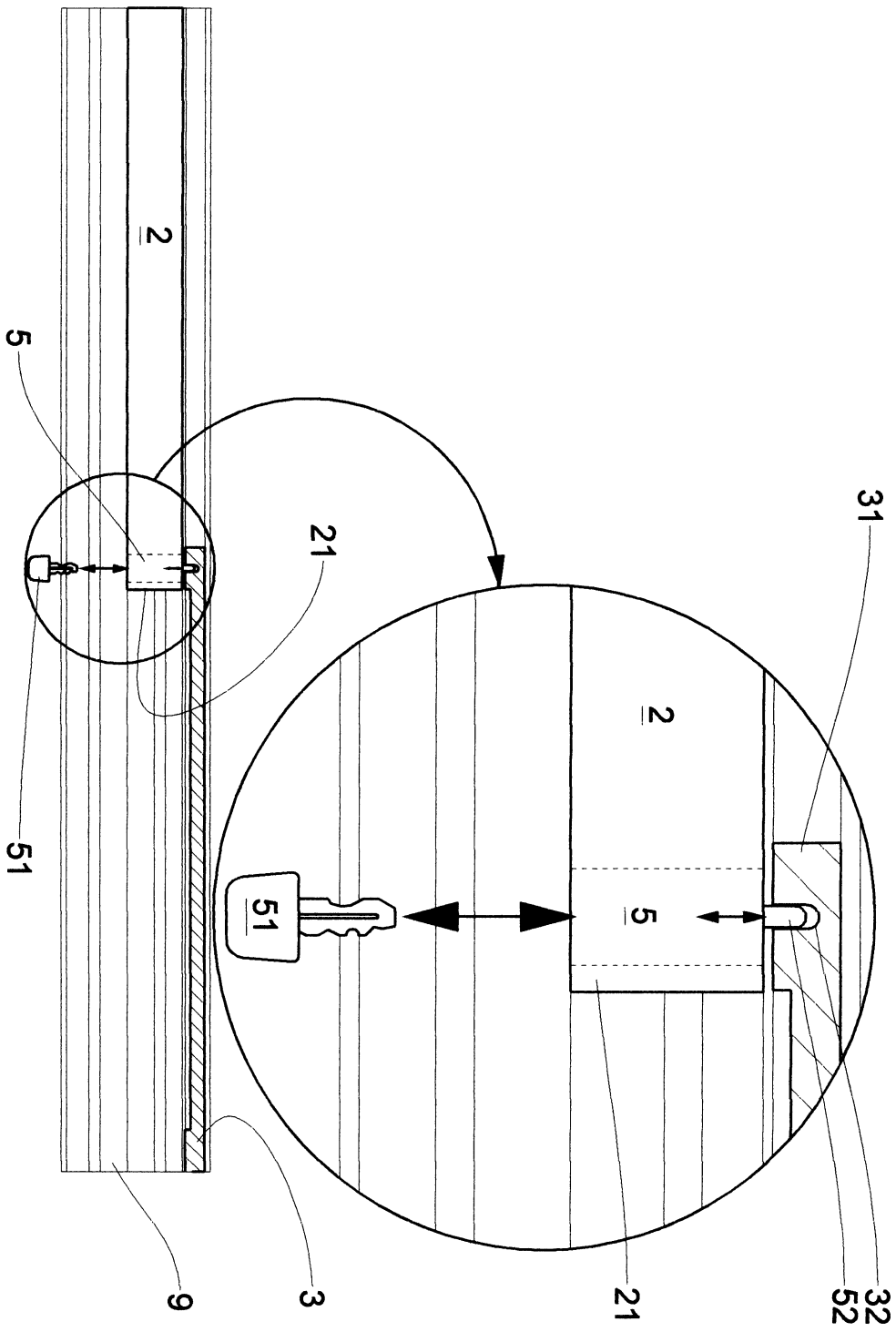




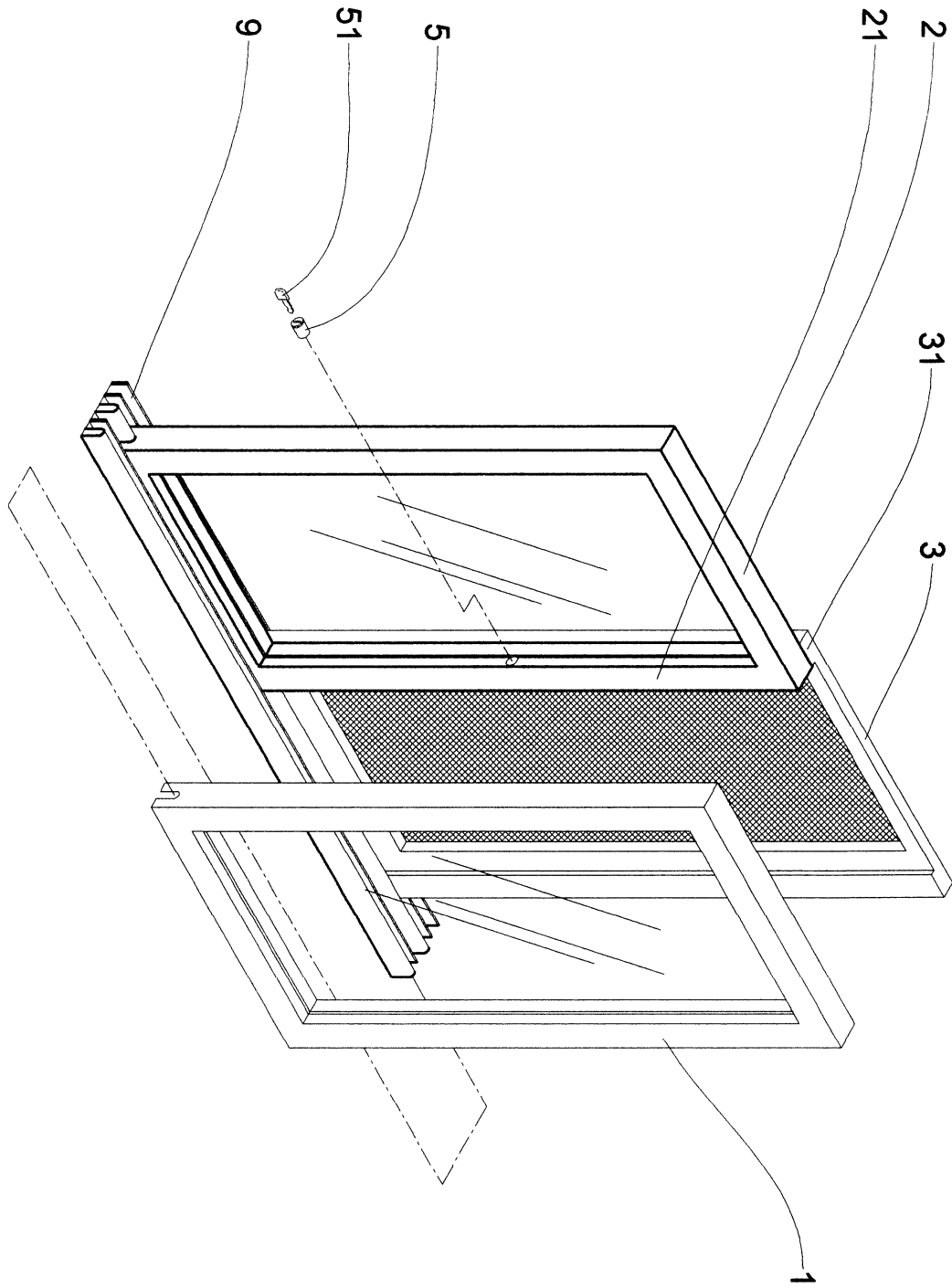
圖二



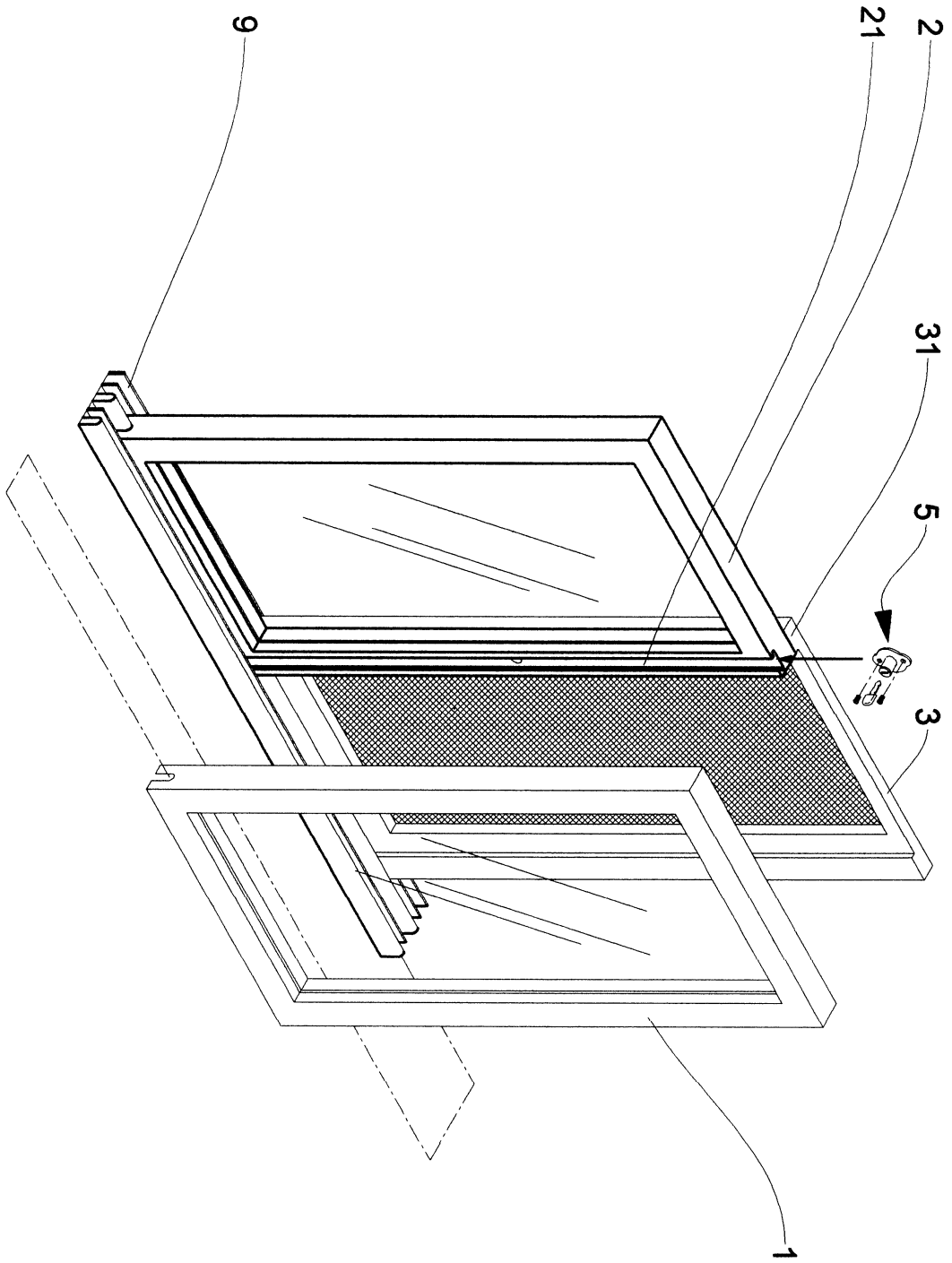
圖三



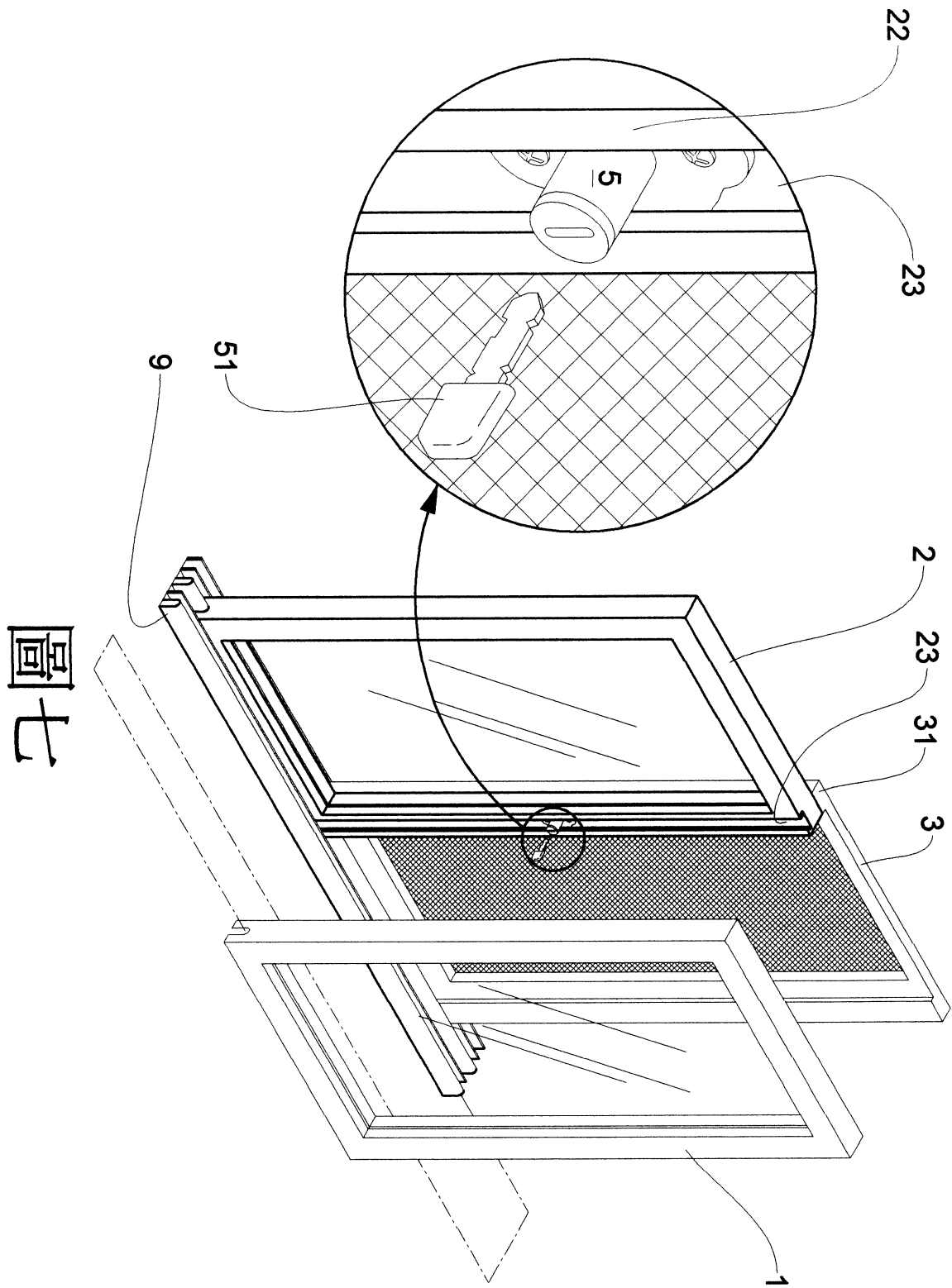
圖四



圖五



圖六



圖七

七、指定代表圖：

(一)本案指定代表圖為：圖(二)。

(二)本代表圖之元件符號簡單說明：

1----內側玻璃窗

2----外側玻璃窗

21---側支

22---穿孔

3----外紗窗

4----勾扣

5----鎖體

51---鑰匙

9----軌道