



ГОСУДАРСТВЕННЫЙ КОМИТЕТ  
ПО ИЗОБРЕТЕНИЯМ И ОТКРЫТИЯМ  
ПРИ ГНТ СССР

# ОПИСАНИЕ ИЗОБРЕТЕНИЯ

## К АВТОРСКОМУ СВИДЕТЕЛЬСТВУ

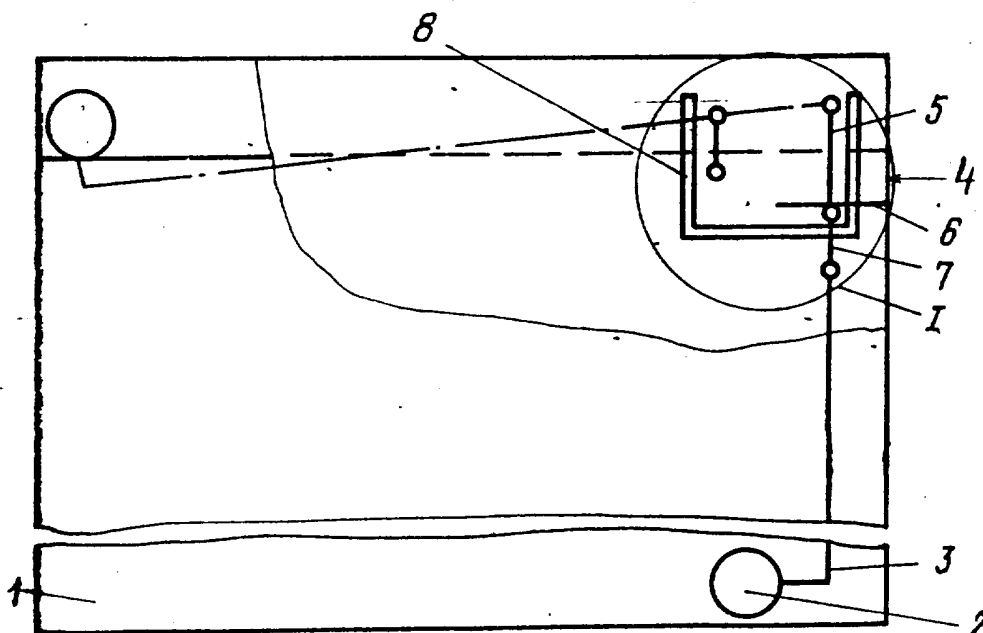
ВВЕДЕНА  
ПАТЕНТНО-ТЕХНИЧЕСКАЯ  
БИБЛИОТЕКА

(21) 4108999/24-10  
(22) 22.08.86  
(46) 30.06.89. Бюл. № 24  
(75) Ю.И. Гуркин  
(53) 681.128.7(088.8)  
(56) Авторское свидетельство СССР  
№ 47456, кл. G 01 F 23/30, 1935.  
Авторское свидетельство СССР  
№ 24736, кл. G 01 F 23/30, 1931.

(54) УРОВНЕМЕР БАКА

(57) Изобретение относится к измерениям уровня жидкости преимущественно в баках. Целью изобретения является упрощение конструкции и повышение наглядности отображения положения уров-

ня. Работа уровнемера происходит следующим образом. При заполнении бака 1 жидкостью поплавок 2, установленный на изогнутом рычаге 3, обеспечивает уровень, передавая движение закрепленной на внешней стороне стенки бака 1 пластине 5. Шарнирно связанная с пластиной 5 стрелка 6 указателя перемещается, сохраняя горизонтальное положение благодаря наличию балластного груза 7, в плоскости шкалы 8. Шкала 8 имитирует форму сечения бака, а стрелка 6 - уровень в нем, что позволяет одновременно определять значения уровня и его относительное положение в баке 1. 2 ил.



Фиг. 1

Изобретение относится к измерениям уровня жидкости преимущественно в баках.

Цель изобретения - упрощение конструкции уровнемера бака и повышение наглядности отображения положения уровня.

На фиг. 1 показана схема предлагаемого бака; на фиг. 2 - схема указателя (узел I на фиг. 1).

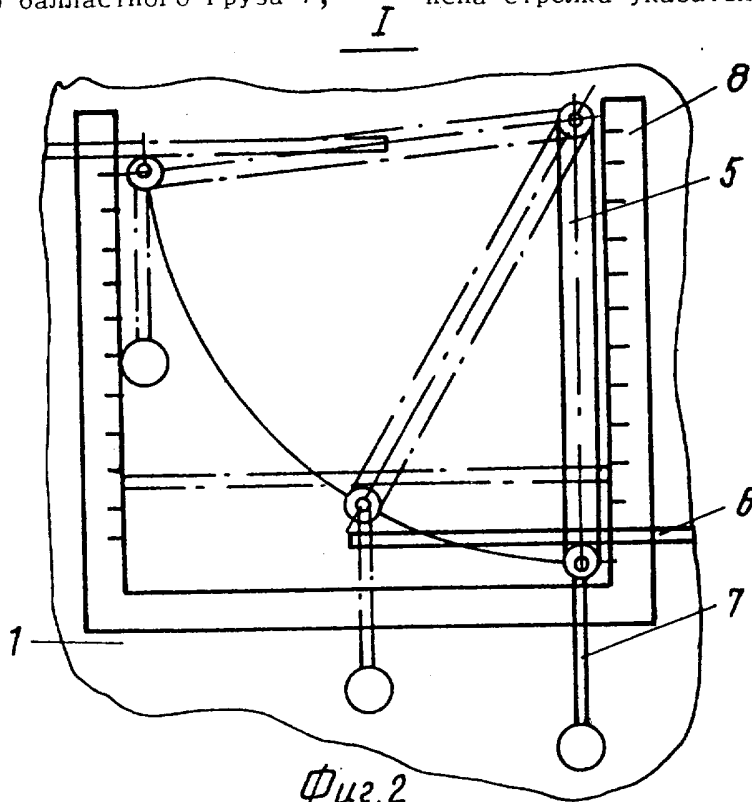
Уровнемер бака работает следующим образом.

При заполнении бака 1 жидкостью поплавков 2, установленный на изогнутом рычаге 3, отслеживает уровень, передавая движение закрепленной на внешней стороне стенки 4 бака 1 пластине 5. Шарнирно связанная с пластиной 5 стрелка 6 указателя перемещается, сохраняя горизонтальное положение благодаря наличию балластного груза 7,

в плоскости шкалы 8. Шкала 8 имитирует форму сечения бака, а стрелка 6 - уровень в нем, что позволяет одновременно определять значения уровня и его относительное положение в баке 1.

Ф о р м у л а и з о б р е т е н и я

Уровнемер бака, содержащий поплавок, соединенный рычагом с помещенным снаружи бака указателем с балластным грузом, отличающийся тем, что, с целью упрощения конструкции и повышения наглядности отображения положения уровня, указатель выполнен в виде жестко скрепленной с рычагом пластины, установленной в плоскости шкалы, форма которой соответствует форме сечения бака, при этом на конце пластины шарнирно укреплен балластный груз, к которому под прямым углом жестко подсоединена стрелка указателя.



Составитель М. Рачков

Редактор А. Ревин

Техред Л. Олейник

Корректор М. Шароши

Заказ 3741/46

Тираж 660

Подписное

ВНИИПИ Государственного комитета по изобретениям и открытиям при ГКНТ СССР  
113035, Москва, Ж-35, Раушская наб., д. 4/5

Производственно-издательский комбинат "Патент", г. Ужгород, ул. Гагарина, 101