

(12) 实用新型专利

(10) 授权公告号 CN 201816758 U

(45) 授权公告日 2011. 05. 04

(21) 申请号 201020537331. 6

(22) 申请日 2010. 09. 19

(73) 专利权人 安徽正远包装科技有限公司

地址 230041 安徽省合肥市阜阳北路庐阳产
业园汲桥路 65 号

(72) 发明人 李义生 李红

(74) 专利代理机构 安徽合肥华信知识产权代理
有限公司 34112

代理人 许皓

(51) Int. Cl.

B65B 29/04 (2006. 01)

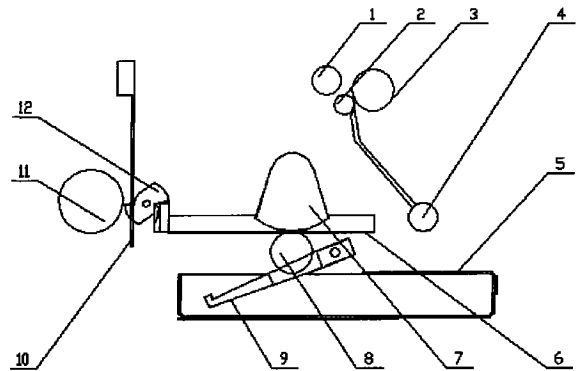
权利要求书 1 页 说明书 1 页 附图 1 页

(54) 实用新型名称

袋泡茶挂标签机构

(57) 摘要

本实用新型公开了袋泡茶挂标签机构,包括有机架,机架上转动安装有相互配合的导纸轮、送纸直纹轮和送纸从动轮,送纸从动轮下方设置有导线杆;导线杆下方设置有胶盒,胶盒上安装有可上、下摆动的打胶杆;导线杆一侧置有刀板;刀板的上、下两侧分别设置有相互配合的扇形送纸轮和送标签纸底轮;刀板的外侧装有提纸板,有相互配合的张紧轮机构和 S 轮分别位于提纸板下端左、右两侧部位。本实用新型用于将标签纸和棉线连接在一起,使产品更加美观,同时起到广告宣传的作用,实现了自动化生产,提高了效率。



1. 袋泡茶挂标签机构,其特征在于:包括有机架,机架上转动安装有相互配合的导纸轮、送纸直纹轮和送纸从动轮,送纸从动轮下方设置有导线杆;导线杆下方设置有胶盒,胶盒上安装有可上、下摆动的打胶杆;导线杆一侧置有刀板;刀板的上、下两侧分别设置有相互配合的扇形送纸轮和送标签纸底轮;刀板的外侧装有提纸板,有相互配合的张紧轮机构和 S 轮分别位于提纸板下端左、右两侧部位。

袋泡茶挂标签机构

技术领域：

[0001] 本实用新型主要涉及一种用于将标签纸与棉线粘接在一起的袋泡茶挂标签机构。

背景技术：

[0002] 随着人们生活水平的提高，目前市场上袋泡茶的产品越来越多，将标签纸与内袋连接在一起，既美观大方，又方便使用，而且还可以做广告宣传。

实用新型内容：

[0003] 本实用新型目的就是为了弥补已有技术的缺陷，提供一种袋泡茶挂标签机构，它结构设计巧妙，能方便将标签纸与内袋连接在一起。

[0004] 本实用新型是通过以下技术方案实现的：

[0005] 袋泡茶挂标签机构，其特征在于：包括有机架，机架上转动安装有相互配合的导纸轮、送纸直纹轮和送纸从动轮，送纸从动轮下方设置有导线杆；导线杆下方设置有胶盒，胶盒上安装有可上、下摆动的打胶杆；导线杆一侧置有刀板；刀板的上、下两侧分别设置有相互配合的扇形送纸轮和送标签纸底轮；刀板的外侧装有提纸板，有相互配合的张紧轮机构和 S 轮分别位于提纸板下端左、右两侧部位。

[0006] 本实用新型通过将标签纸从导纸轮和送纸直纹轮中间穿过，再穿过送纸从动轮，由送纸直纹轮驱动标签纸，标签纸绕过导线杆穿入刀板，并从扇形送纸轮和送标签纸底轮中间穿过，标签纸被刀板切断后，由提纸板将切断的标签纸拦腰提起，然后在张紧轮和 S 轮的挤压下，标签纸与棉线被先前打胶杆涂到标签纸上的胶粘牢。

[0007] 本实用新型的优点是：

[0008] 本实用新型用于将标签纸和棉线连接在一起，使产品美观更加，同时起到广告宣传的作用，实现了自动化生产，提高了效率。

附图说明：

[0009] 图 1 为本实用新型的结构示意图。

具体实施方式：

[0010] 参见附图。

[0011] 袋泡茶挂标签机构，包括有机架，机架上转动安装有相互配合的导纸轮 1、送纸直纹轮 2 和送纸从动轮 3，送纸从动轮 3 下方设置有导线杆 4；导线杆 4 下方设置有胶盒 5，胶盒 5 上安装有可上、下摆动的打胶杆 9；导线杆 4 一侧置有刀板 6；刀板 6 的上、下两侧分别设置有相互配合的扇形送纸轮 7 和送标签纸底轮 8；刀板 6 的外侧装有提纸板 10，有相互配合的张紧轮机构 11 和 S 轮 12 分别位于提纸板 10 下端左、右两侧部位。

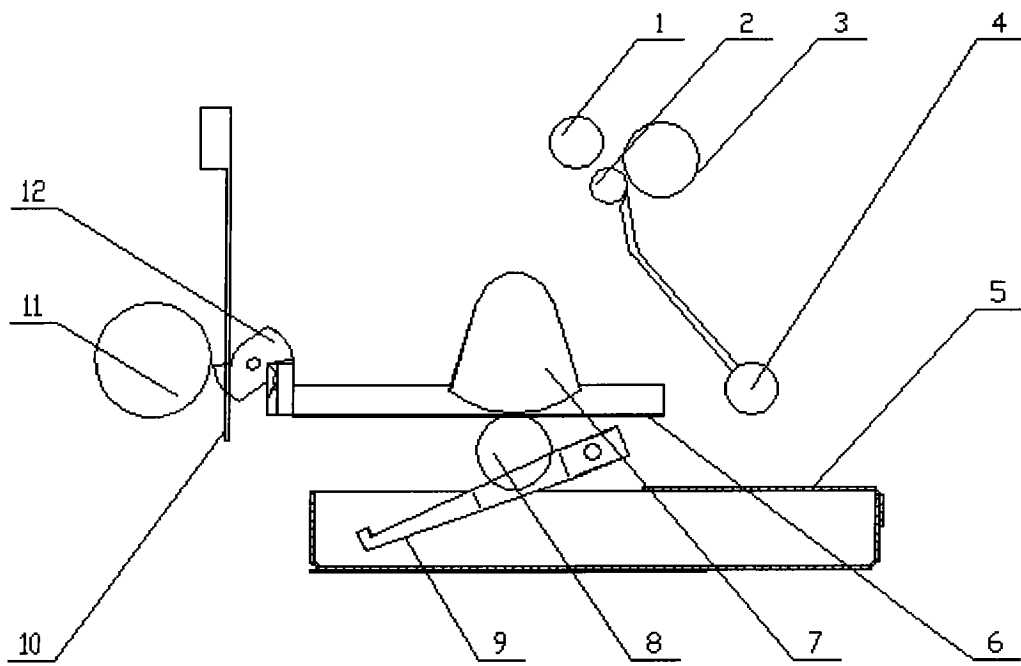


图 1