



(12)发明专利申请

(10)申请公布号 CN 107753132 A

(43)申请公布日 2018.03.06

(21)申请号 201711072665.3

(22)申请日 2017.11.04

(71)申请人 佛山月转科技有限公司

地址 528000 广东省佛山市禅城区张槎街  
道物华路5-13号佛山新媒体产业园7  
座204之十三

(72)发明人 陈亚安

(51)Int.Cl.

A61C 17/26(2006.01)

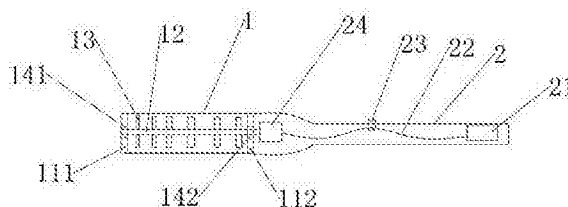
权利要求书1页 说明书2页 附图1页

(54)发明名称

一种电动牙刷

(57)摘要

一种电动牙刷,属洗漱用具技术领域,包括刷柄和刷头;所述的刷柄包括电池、导线、开关和电机;所述的刷头包括第一轴承、第二轴承、第一挡板、第二挡板、转动轴和刷毛;所述的电池安装在刷柄内,并通过导线与开关连接;电机固定安装布置与刷柄接近刷头位置;并通过导线与开关连接;刷头左根部固定有右第一挡板,右根部固定有第二挡板,所述的第一挡板中间安装第一轴承;第二挡板中间安装第二轴承;转动轴穿过第一轴承和第二轴承与电机连接;电机启动;转动轴即转动;转动轴表面设置有刷毛;所述的刷毛为圆形布置于转动轴。本发明一种电动牙刷,很好的在普通牙刷上下刷牙时用不上力而导致洗刷效果不好,即不用多大人力,且方便。



1. 一种电动牙刷,包括刷柄(2)和刷头(1),其特征在于:所述的刷柄(2)包括电池(21)、导线(22)、开关(23)和电机(24);所述的刷头(1)包括第一轴承(141)、第二轴承(142)、第一挡板(111)、第二挡板(112)、转动轴(12)和刷毛(13);所述的电池(21)安装在刷柄(2)内,并通过导线(22)与开关(23)连接;所述的开关(23)安装在刷柄(2)内并向刷柄(2)外露出,方便开关(23)的使用;所述的电机(24)固定安装布置与刷柄(2)接近刷头(1)位置;并通过导线(22)与开关(23)连接;所述的刷头(1)左根部固定有右第一挡板(111),右根部固定有第二挡板(112),所述的第一挡板(111)中间安装第一轴承(141);所述的第二挡板(112)中间安装第二轴承(142);所述的转动轴(12)穿过第一轴承(141)和第二轴承(142)与电机(24)连接;所述电机(24)启动;转动轴(12)即转动;所述的转动轴(12)表面设置有刷毛(13);所述的刷毛(13)为圆形布置于转动轴(12),圆形平面与转动轴(12)轴心垂直,且刷毛(13)沿着转动轴从第一挡板(111)处到第二挡板(112)处规则排列。

2. 根据权利要求1所述的一种电动牙刷,其特征在于:所述刷头(1)外表为半圆柱体型,刷毛(13)向外外露出半圆体积。

## 一种电动牙刷

### 技术领域

[0001] 一种电动牙刷,属洗漱用具技术领域,尤其涉及一种电动牙刷。

### 背景技术

[0002] 目前市面上的牙刷一般都是手动牙刷,刷牙时基本是推进式,刷牙方式基本是垂直于牙齿进行左右洗刷,有时也有顺着牙齿生长方向进行洗刷,也就是对着牙齿上下洗刷,但对着牙齿上下洗刷很难用的上力量,因为用不上力量导致洗刷效果不是很好。

### 发明内容

[0003] 本发明的目的是克服现有牙刷的上述不足,发明一种电动牙刷。

[0004] 本发明的技术方案是:一种电动牙刷,包括刷柄和刷头;所述的刷柄包括电池、导线、开关和电机;所述的刷头包括第一轴承、第二轴承、第一挡板、第二挡板、转动轴和刷毛;所述的电池安装在刷柄内,并通过导线与开关连接;所述的开关安装在刷柄内并向刷柄外露出,方便开关的使用;所述的电机固定安装布置与刷柄接近刷头位置;并通过导线与开关连接;所述的刷头左根部固定有右第一挡板,右根部固定有第二挡板,所述的第一挡板中间安装第一轴承;所述的第二挡板中间安装第二轴承;所述的转动轴穿过第一轴承和第二轴承与电机连接;所述电机启动;转动轴即转动;所述的转动轴表面设置有刷毛;所述的刷毛为圆形布置于转动轴,圆形平面与转动轴轴心垂直,且刷毛沿着转动轴从第一挡板处到第二挡板处规则排列;所述刷头外表为半圆柱体型,刷毛的半圆面积向外露出。

[0005] 本发明是这样使用的:当开关闭合,电池中的电流接通,电机转动,转动轴通过第二轴承并带动固定与转动轴上的刷毛转动。

[0006] 本发明一种电动牙刷,很好的在普通牙刷上下刷牙时用不上力而导致洗刷效果不好,本发明通过电机转动,刷毛顺着牙齿生长方向进行洗刷,即不用多大人力,且方便。

### 附图说明

[0007] 图1是本发明一种电动牙刷的结构示意图;图2为本发明一种电动牙刷的侧视结构示意图。

[0008] 以上的附图中,1-刷头,111-第一挡板,112-第二挡板,12-转动轴,13-刷毛,141-第一轴承,142-第二轴承,2-刷柄,21-电池,22-导线,23-开关,24-电机。

### 具体实施方式

[0009] 现结合以上附图对本发明加以具体说明:一种电动牙刷,包括刷柄2和刷头1;所述的刷柄2包括电池21、导线22、开关23和电机24;所述的刷头1包括第一轴承141、第二轴承142、第一挡板111、第二挡板112、转动轴12和刷毛13;所述的电池21安装在刷柄2内,并通过导线22与开关23连接;所述的开关23安装在刷柄2内并向刷柄2外露出,方便开关23的使用;所述的电机24固定安装布置与刷柄2接近刷头1位置;并通过导线22与开关23连接;所述的

刷头1左根部固定有右第一挡板111,右根部固定有第二挡板112,所述的第一挡板111中间安装第一轴承141;所述的第二挡板112中间安装第二轴承142;所述的转动轴12穿过第一轴承141和第二轴承142与电机24连接;所述电机24启动;转动轴12即转动;所述的转动轴12表面设置有刷毛13;所述的刷毛13为圆形布置于转动轴12,圆形平面与转动轴12轴心垂直,且刷毛13沿着转动轴从第一挡板111处到第二挡板112处规则排列;所述刷头1外表为半圆柱体型,刷毛13向外外露出半圆体积。

[0010] 本发明是这样使用的:当开关23闭合,电池21中的电流接通,电机24转动,转动轴12通过第二轴承142并带动固定与转动轴12上的刷毛13转动。

[0011] 本发明一种电动牙刷,很好的在普通牙刷上下刷牙时用不上力而导致洗刷效果不好,本发明通过电机转动,刷毛顺着牙齿生长方向进行洗刷,即不用多大人力,且方便。

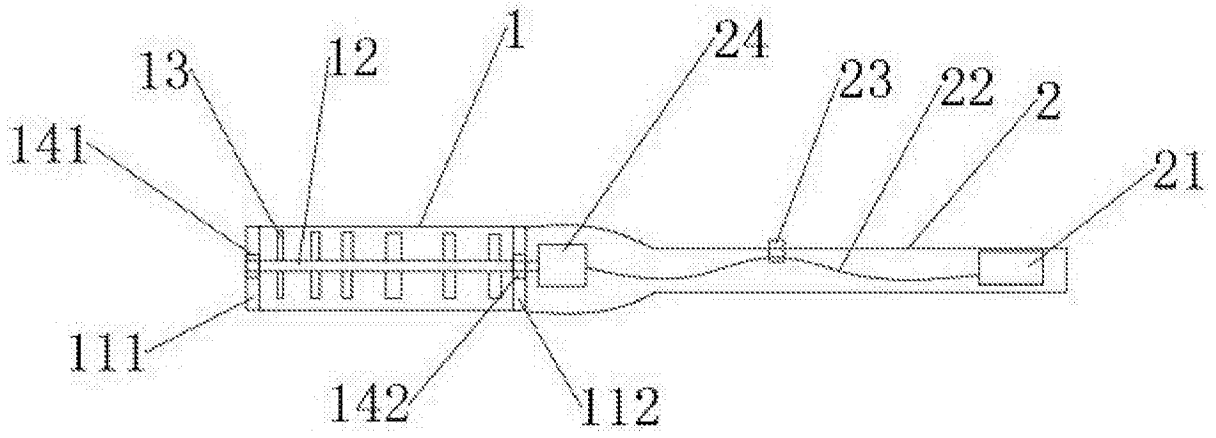


图1

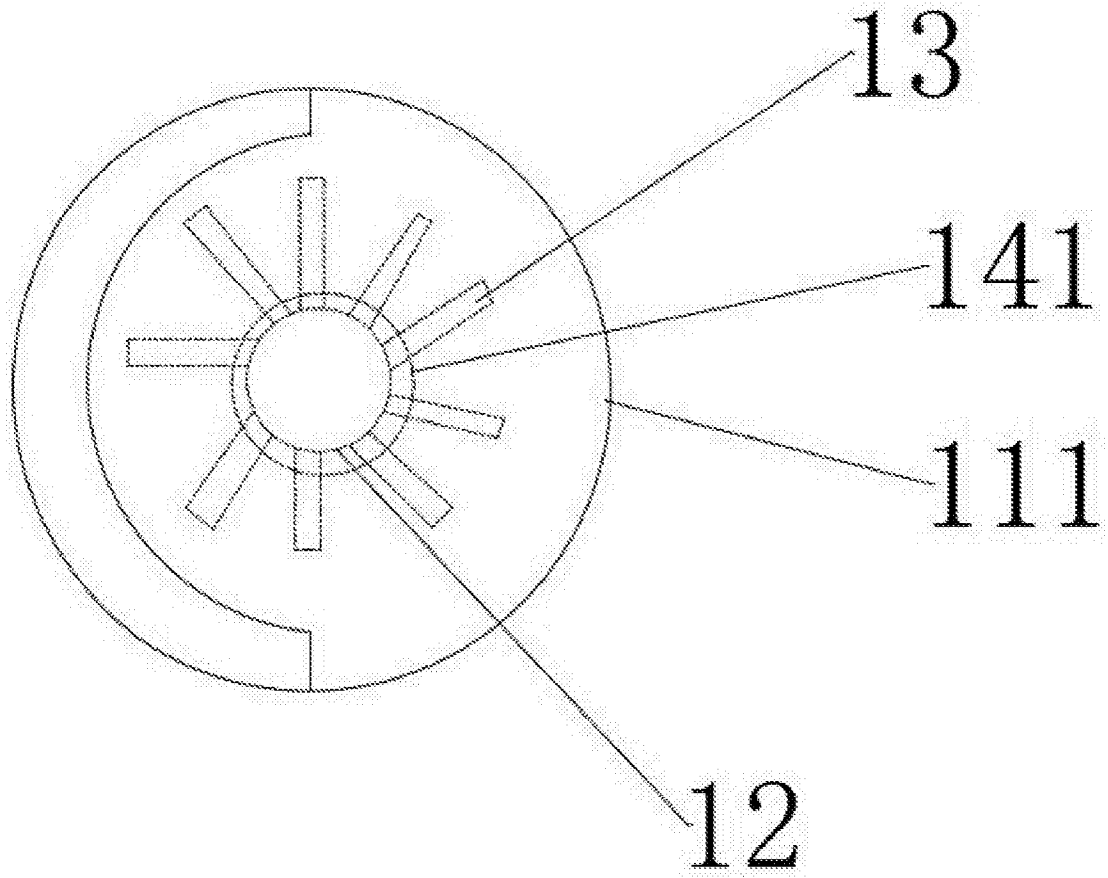


图2