



(12) 实用新型专利

(10) 授权公告号 CN 215898590 U

(45) 授权公告日 2022. 02. 25

(21) 申请号 202121618647.2

(22) 申请日 2021.07.16

(73) 专利权人 上海帆汇电子科技有限公司
地址 201700 上海市青浦区华纺路69号3幢
2层

(72) 发明人 韦人丹

(74) 专利代理机构 杭州天牧专利代理事务所
(普通合伙) 33407

代理人 俞昊文

(51) Int. Cl.

A01K 1/015 (2006.01)

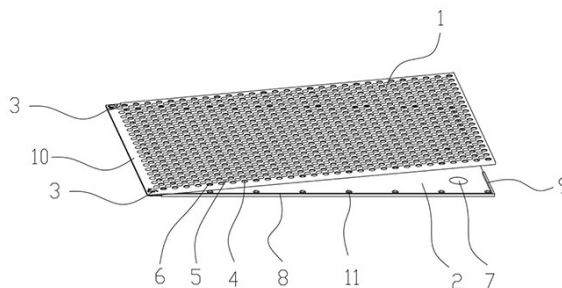
权利要求书1页 说明书3页 附图4页

(54) 实用新型名称

一种折叠猫砂垫

(57) 摘要

本实用新型公开了一种折叠猫砂垫,包括镂空垫及底垫,所述镂空垫及底垫在侧边一体化折叠式连接,所述镂空垫的背部设有支撑柱,所述镂空垫及底垫通过扣合组件,可拆卸式扣合形成用于容纳猫砂的腔体。本实用新型猫砂垫防滑效果好,可以挂起收纳,也可以折叠或卷起收纳,节省收纳空间;且只需一片结构折叠而成,组装更为灵活。



1. 一种折叠猫砂垫,其特征在于,包括镂空垫及底垫,所述镂空垫及底垫在侧边一体化折叠式连接,所述镂空垫的背部设有支撑柱,所述镂空垫及底垫通过扣合组件,可拆卸式扣合形成用于容纳猫砂的腔体。

2. 如权利要求1所述的一种折叠猫砂垫,其特征在于,所述扣合组件包括设于镂空垫两侧边的卡扣安装孔,及设于底垫两侧边的卡扣,所述卡扣扣入卡扣安装孔将镂空垫及底垫扣合。

3. 如权利要求1所述的一种折叠猫砂垫,其特征在于,所述镂空垫为设有漏砂孔的软垫,所述漏砂孔之间设有多个凸起。

4. 如权利要求1所述的一种折叠猫砂垫,其特征在于,所述底垫设有侧面挡边。

5. 如权利要求1或4所述的一种折叠猫砂垫,其特征在于,所述底垫设有出口挡边,所述出口挡边设于出口侧的两侧。

6. 如权利要求1或4所述的一种折叠猫砂垫,其特征在于,所述底垫下底面设有防滑吸盘。

7. 如权利要求1所述的一种折叠猫砂垫,其特征在于,所述镂空垫及底垫一体化连接处为折叠边,所述折叠边两端设有挂孔。

8. 如权利要求1所述的一种折叠猫砂垫,其特征在于,所述镂空垫及底垫为软质材料。

9. 如权利要求2所述的一种折叠猫砂垫,其特征在于,所述卡扣与底垫为一体式。

一种折叠猫砂垫

技术领域

[0001] 本实用新型涉及宠物用品领域,尤其涉及一种折叠猫砂垫。

背景技术

[0002] 猫在进行排便排尿后会习惯性对排泄物进行掩埋,进入砂盆及刨埋过程中,猫爪中夹有大量猫砂。在猫离开猫砂盆后,爪子内不可避免地带出很多猫砂粒子,导致猫砂盆周围有很多掉出的猫砂,甚至房间里都有散落的猫砂,非常不易清洁。

[0003] 猫砂垫的基本功能是收集猫从砂盆中带出来的猫砂,防止猫砂到处散落。

[0004] 传统猫砂盆会通过制作两块垫子,通过缝合三面制作成一个具有集砂功能的双层垫子,加工复杂,不方便收纳,没有防滑的功能,且不易清洗干净。

发明内容

[0005] 本实用新型的目的是针对现有技术的缺陷,提供了一种装配简单、方便收纳、可水洗、猫砂容量大且具有防滑功能的折叠猫砂垫。

[0006] 为了实现以上目的,本实用新型采用以下技术方案:

[0007] 一种折叠猫砂垫,包括镂空垫及底垫,所述镂空垫及底垫在侧边一体化折叠式连接,所述镂空垫的背部设有支撑柱,所述镂空垫及底垫通过扣合组件,可拆卸式扣合形成用于容纳猫砂的腔体。

[0008] 进一步的,所述扣合组件包括设于镂空垫两侧边的卡扣安装孔,及设于底垫两侧边的卡扣,所述卡扣扣入卡扣安装孔将镂空垫及底垫扣合。

[0009] 进一步的,所述镂空垫为设有漏砂孔的软垫,所述漏砂孔之间设有多个凸起。

[0010] 进一步的,所述底垫设有侧面挡边。

[0011] 进一步的,所述底垫设有出口挡边,所述出口挡边设于出口侧的两侧。进一步的,所述底盘下底面设有防滑吸盘。

[0012] 进一步的,所述镂空垫及底垫一体化连接处为折叠边,所述折叠边两端设有挂孔。

[0013] 进一步的,镂空垫及底垫为软质材料。

[0014] 进一步的,所述卡扣与底垫为一体式。

[0015] 采用本实用新型技术方案,本实用新型的有益效果为:本实用新型猫砂垫猫砂容纳空间大,且凸起结构偏于猫爪抖落猫砂,其采用软胶材料,扣位可以随意装拆,也可以全身水洗,不会担心变形损耗的问题。本实用新型猫砂垫防滑效果好,可以挂起收纳,也可以折叠或卷起收纳,节省收纳空间;且只需一片结构折叠而成,组装更为灵活。

附图说明

[0016] 图1为本实用新型提供的一种折叠猫砂垫正面结构示意图;

[0017] 图2为本实用新型提供的一种折叠猫砂垫的背面结构示意图;

[0018] 图3为本实用新型提供的一种折叠猫砂垫展开过程结构示意图;

- [0019] 图4为本实用新型提供的一种折叠猫砂垫折叠后卡扣装配结构示意图；
- [0020] 图5为本实用新型提供的一种折叠猫砂垫中防滑结构示意图；
- [0021] 图6为本实用新型提供的一种折叠猫砂垫清理状态示意图；
- [0022] 图7为本实用新型提供的一种折叠猫砂垫晾晒状态的示意图。
- [0023] 其中,1、镂空垫,2、底垫,3、挂孔,4、漏砂孔,5、凸起,6、卡扣安装孔,7、防滑吸盘,8、侧面挡边,9、出口挡边,10、折叠边,11、卡扣,12、支撑柱,13、猫砂。

具体实施方式

- [0024] 结合附图对本实用新型具体方案具体实施例作进一步的阐述。
- [0025] 如图所示,一种折叠猫砂垫,包括镂空垫1及底垫2,所述镂空垫1及底垫2在上侧面一体化折叠式连接,所述镂空垫1的背部设有支撑柱12,所述镂空垫1及底垫2通过扣合组件,可拆卸式扣合形成用于容纳猫砂13的腔体。支撑柱12可用圆形、多边形或者其他造型结构。
- [0026] 所述扣合组件包括设于镂空垫1两侧边的卡扣安装孔6,及设于底垫2两侧边的卡扣11,所述卡扣11扣入卡扣安装孔6将镂空垫1及底垫2扣合。所述卡扣11可为半圆形、圆形等结构。所述卡扣11与底垫2为一体式。
- [0027] 所述镂空垫1为设有漏砂孔4的软垫,所述漏砂孔4之间设有多个凸起5。凸起5的结构,用于分离猫爪缝里的砂,使之掉落出来。漏砂孔4可用圆形、多边形或者其他造型结构。凸起5可用圆形、多边形或者其他造型结构。
- [0028] 所述底垫2设有侧面挡边8。
- [0029] 所述底垫2设有出口挡边9,所述出口挡边9设于出口侧的两侧,便于猫砂13的倒出。此处也可不设置出口挡边9。所述底盘下底面设有防滑吸盘7。
- [0030] 所述镂空垫1及底垫2一体化连接处为折叠边10,所述折叠边10两端设有挂孔3。
- [0031] 镂空垫1及底垫2为软质材料,比如硅胶及可折叠发泡料等,实际生产中主要以硅胶为主。
- [0032] 猫砂垫折叠后可为圆形、多边形或者其他造型结构,也可以为配合猫砂盆形状的结构。
- [0033] 猫砂垫使用时方式如下:
- [0034] 将镂空垫1向底垫2折叠,将卡扣11扣入卡扣安装孔6,即可形成一个具有单面开口的集砂垫子。在猫砂垫上压一下,使防滑吸盘7吸住地面。当猫脚踩在猫砂垫上时,凸起5的结构可以使猫爪适当地张开,使夹在爪缝的猫砂13粒子掉落到镂空垫1的漏砂孔4内,再掉落至容纳猫砂13的腔体里,实现集砂的目的。
- [0035] 清理猫砂13时,可将猫砂垫两侧面或抓住开口面提起来,再移到垃圾桶处,由于猫砂垫整体为软质,直接从出口处将猫砂13倒出即可。
- [0036] 猫砂垫有脏污时,可以直接用水清洗,清洗后,可用过收纳挂孔3悬挂晾晒。
- [0037] 需要将猫砂垫收纳起来时,可以挂起、折叠或者卷起来存放。再次使用时,对折后两面相扣即可开始使用,不必担心变形。
- [0038] 注意,上述仅为本实用新型的较佳实施例及所运用技术原理。本领域技术人员会理解,本实用新型不限于这里所述的特定实施例,对本领域技术人员来说能够进行各种明

显的变化、重新调整和替代而不会脱离本实用新型的保护范围。因此,虽然通过以上实施例对本实用新型进行了较为详细的说明,但是本实用新型不仅仅限于以上实施例,在不脱离本实用新型构思的情况下,还可以包括更多其他等效实施例,而本实用新型的范围由所附的权利要求范围决定。

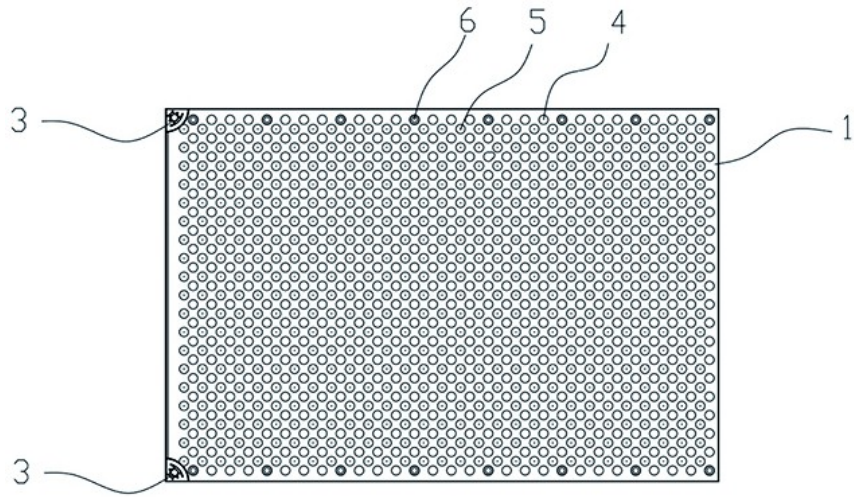


图1



图2

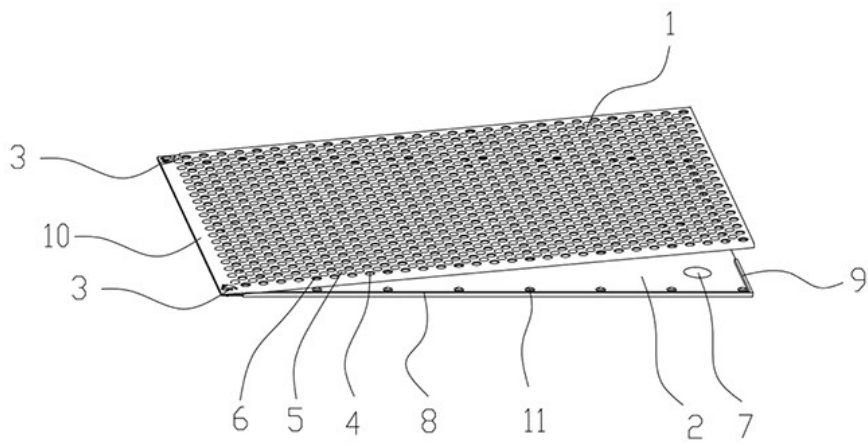


图3

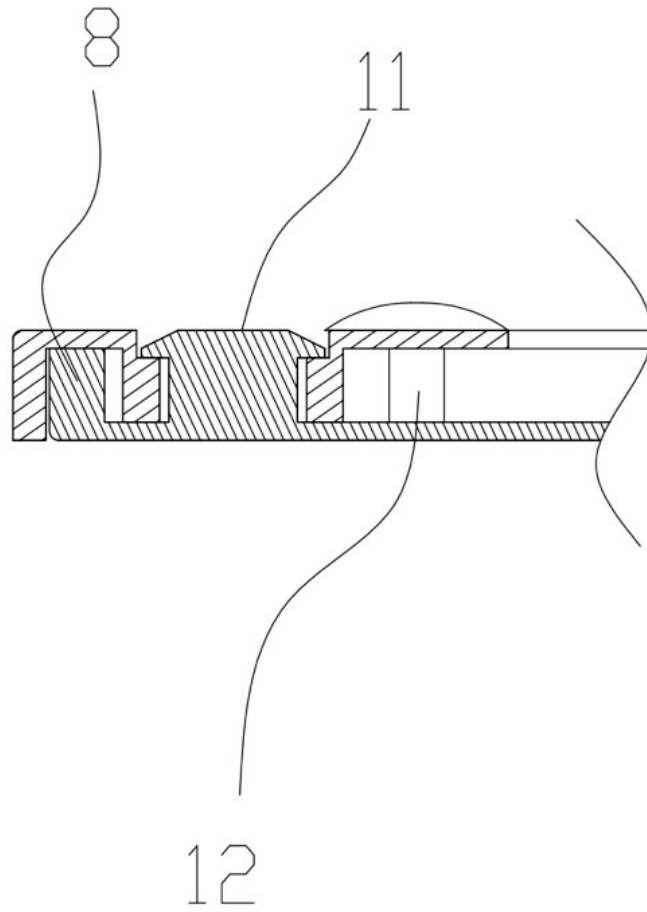


图4

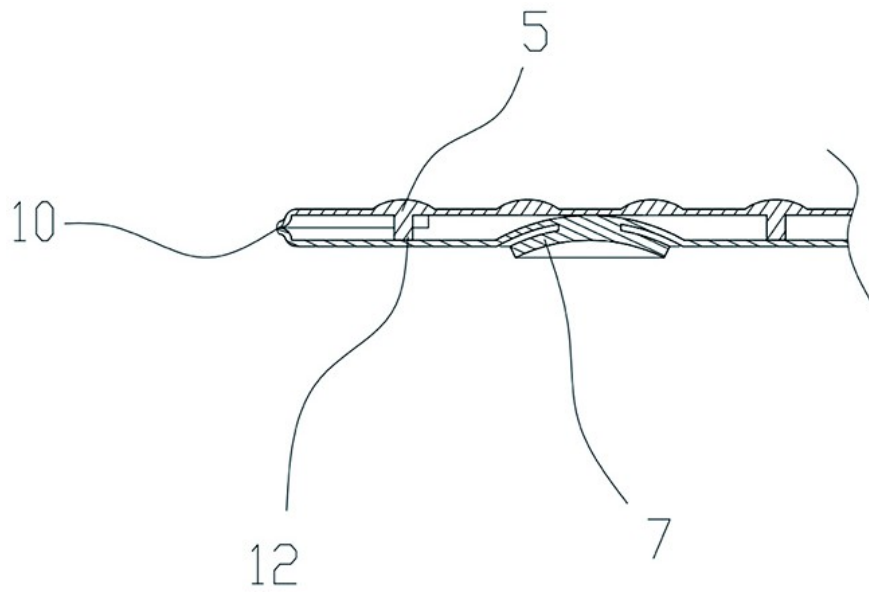


图5

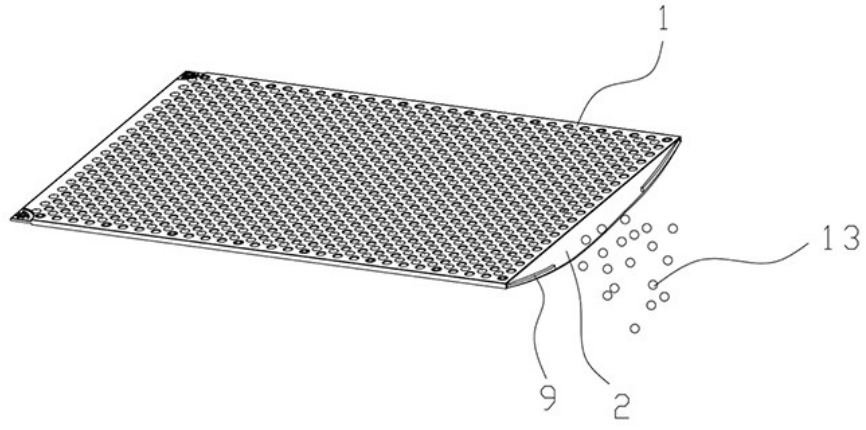


图6



图7