



(12) 实用新型专利

(10) 授权公告号 CN 204611634 U

(45) 授权公告日 2015. 09. 02

(21) 申请号 201520164098. 4

(ESM) 同样的发明创造已同日申请发明专利

(22) 申请日 2015. 03. 23

(73) 专利权人 句容市万福达工艺品厂
地址 212402 江苏省镇江市句容市白兔镇

(72) 发明人 朱爱民 王穆

(74) 专利代理机构 南京纵横知识产权代理有限公司 32224

代理人 董建林 许婉静

(51) Int. Cl.

F21S 9/03(2006. 01)

F21S 9/04(2006. 01)

F21V 33/00(2006. 01)

F21Y 101/02(2006. 01)

F21W 131/10(2006. 01)

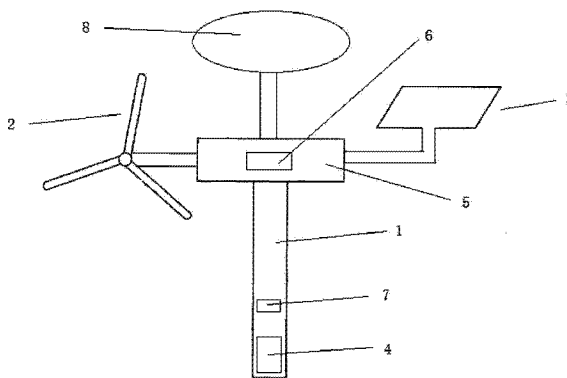
权利要求书1页 说明书2页 附图1页

(54) 实用新型名称

一种草坪灯

(57) 摘要

本实用新型公开了一种草坪灯，其特征是，包括灯杆和灯体，所述灯杆设有发电装置、PM2.5检测仪和控制器，所述控制器分别连接发电装置和PM2.5检测仪，所述发电装置包括风力发电机、太阳能电池板和蓄电池，所述PM2.5检测仪包括PM2.5检测传感器、无线通讯模块和显示屏，所述PM2.5检测传感器分别连接所述无线通讯模块和显示屏，所述蓄电池分别连接PM2.5检测传感器、无线通讯模块和显示屏；本实用新型所述一种草坪灯通过发电装置的设置，在阳光较好的时间段采用太阳能电池板发电，在有风的时间段也可以利用风能发电机发电，将电能保存起来方便夜晚的照明，并可为PM2.5检测仪提供电源，具有节能的作用。



1. 一种草坪灯，其特征是，包括灯杆和灯体，所述灯杆设有发电装置、PM2.5 检测仪和控制器，所述控制器分别连接发电装置和 PM2.5 检测仪，所述发电装置包括风力发电机、太阳能电池板和蓄电池，所述 PM2.5 检测仪包括 PM2.5 检测传感器、无线通讯模块和显示屏，所述 PM2.5 检测传感器分别连接所述无线通讯模块和显示屏，所述蓄电池分别连接 PM2.5 检测传感器、无线通讯模块和显示屏。

2. 根据权利要求 1 所述的一种草坪灯，其特征是，所述灯体包括灯源和灯罩。

3. 根据权利要求 2 所述的一种草坪灯，其特征是，所述灯源为多个均匀分布的 LED 照明灯。

4. 根据权利要求 2 所述的一种草坪灯，其特征是，所述灯罩内部设置有反光罩。

5. 根据权利要求 4 所述的一种草坪灯，其特征是，所述反光罩为圆形或锥形。

6. 根据权利要求 1 所述的一种草坪灯，其特征是，还设置有音箱。

一种草坪灯

技术领域

[0001] 本实用新型涉及园林绿化领域，特别是指一种草坪灯。

背景技术

[0002] 草坪灯是一种主要用于有植物地带进行照明，因此广泛应用于人们的生活和工作等各种场所，现有的草坪灯仅有 LED 灯进行照明，其照射范围和效果较差，并且其功能较为单一，另外，目前的草坪灯大多采用电能提供能源，不能起到节能的效果。

实用新型内容

[0003] 为了克服现有的草坪灯采用电能的不足及功能较为单一，本发明提供了一种草坪灯。

[0004] 本实用新型解决其技术问题所采用的技术方案是：一种草坪灯，其特征是，包括灯杆和灯体，所述灯杆设有发电装置、PM2.5 检测仪和控制器，所述控制器分别连接发电装置和 PM2.5 检测仪，所述发电装置包括风力发电机、太阳能电池板和蓄电池，所述 PM2.5 检测仪包括 PM2.5 检测传感器、无线通讯模块和显示屏，所述 PM2.5 检测传感器分别连接所述无线通讯模块和显示屏，所述蓄电池分别连接 PM2.5 检测传感器、无线通讯模块和显示屏。

[0005] 优选的是，所述灯体包括灯源和灯罩。

[0006] 优选的是，所述灯源为多个均匀分布的 LED 照明灯。

[0007] 优选的是，所述灯罩内部设置有反光罩。

[0008] 优选的是，所述反光罩为圆形或锥形。

[0009] 优选的是，所述一种草坪灯还设置有音箱。

[0010] 本实用新型所达到的有益效果：本实用新型所述一种草坪灯通过发电装置的设置，在阳光较好的时间段采用太阳能电池板发电，在有风的时间段也可以利用风能发电机发电，将电能保存起来方便夜晚的照明，并可为 PM2.5 检测仪提供电源，具有节能的作用；所述一种草坪灯通过 PM2.5 检测仪的设置，可以对空气中的 PM2.5 进行检测，并通过显示屏及时显示检测结果，方便人们及时了解所处环境的空气质量；所述一种草坪灯通过反光罩的设置，LED 草坪灯亮灯时不会眩目刺眼；所述一种草坪灯通过音箱的设置，可方便使用。

附图说明

[0011] 图 1 是本实用新型的结构示意图。

具体实施方式

[0012] 下面结合附图对本实用新型作进一步描述。以下实施例仅用于更加清楚地说明本实用新型的技术方案，而不能以此来限制本实用新型的保护范围。

[0013] 如图 1 所示，一种草坪灯，其特征是，包括灯杆 1 和灯体 8，所述灯杆 1 设有发

电装置、PM2.5 检测仪 5 和控制器，所述控制器分别连接发电装置和 PM2.5 检测仪 5，所述发电装置包括风力发电机 2、太阳能电池板 3 和蓄电池 4，所述 PM2.5 检测仪 5 包括 PM2.5 检测传感器、无线通讯模块和显示屏 6，所述 PM2.5 检测传感器分别连接所述无线通讯模块和显示屏 6，所述蓄电池 7 分别连接 PM2.5 检测传感器、无线通讯模块和显示屏 6，所述灯体 8 包括灯源和灯罩，所述灯源为多个均匀分布的 LED 照明灯，所述灯罩内部设置有反光罩，所述反光罩为圆形或锥形，所述一种草坪灯还设置有音箱 9。

[0014] 以上所述仅是本实用新型的优选实施方式，应当指出，对于本技术领域的普通技术人员来说，在不脱离本实用新型技术原理的前提下，还可以做出若干改进和变形，这些改进和变形也应视为本实用新型的保护范围。

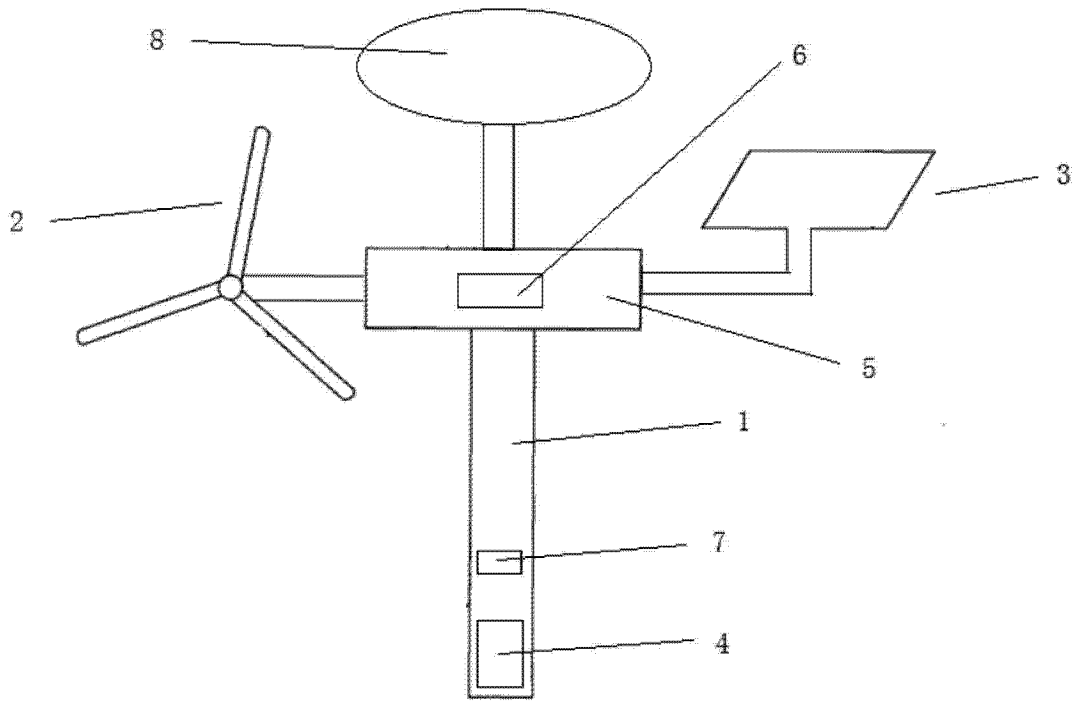


图 1