



(12) 发明专利申请

(10) 申请公布号 CN 104785637 A

(43) 申请公布日 2015. 07. 22

(21) 申请号 201510179749. 1

(22) 申请日 2015. 04. 16

(71) 申请人 浙江雅虎汽车部件有限公司

地址 325200 浙江省温州市瑞安市塘下镇鲍田前进村鲍田工业区

(72) 发明人 池仁虎

(74) 专利代理机构 瑞安市翔东知识产权代理事

务所 33222

代理人 刘兆林

(51) Int. Cl.

B21D 37/10(2006. 01)

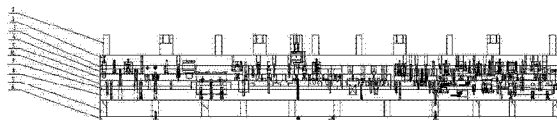
权利要求书1页 说明书2页 附图3页

(54) 发明名称

一种汽车支撑支架连续模

(57) 摘要

本发明公开了一种汽车支撑支架连续模,包括有用于固定连续多工位级进的冲压模具的上模座和下模座,其特征在于:所述连续模上模座包括由上至下依次设置的上垫脚、上模座、上垫板、上夹板和脱料板,连续模下模座包括由下至上依次设置的下托板、下垫脚、下模座、下垫板和下模板;所述连续模上模座和连续模下模座之间依次设有第一冲孔工位、第二切边工位、第三冲切边字印工位、第四向上折弯工位、第五向下翻边工位、第六空步工位、第七侧整形工位、第八冲孔工位、第九侧冲孔工位、第十切边工位、第十一落料出件工位;所述连续模上模座和连续模下模座之间还设有将工件在各工位传送的输送装置。本发明提供的连续模,结构简单,能进行多工位连续冲压。



1. 一种汽车支撑支架连续模,包括有用于固定连续多工位级进的冲压模具的上模座和下模座,其特征在于:所述连续模上模座包括由上至下依次设置的上垫脚、上模座、上垫板、上夹板和脱料板,所述连续模下模座包括由下至上依次设置的下托板、下垫脚、下模座、下垫板和下模板;所述连续模上模座和连续模下模座之间依次设有第一冲孔工位、第二切边工位、第三冲切边字印工位、第四向上折弯工位、第五向下翻边工位、第六空步工位、第七侧整形工位、第八冲孔工位、第九侧冲孔工位、第十切边工位、第十一落料出件工位;所述连续模上模座和连续模下模座之间还设有将工件在各工位传送的输送装置。

2. 如权利要求 1 所述的汽车支撑支架连续模,其特征在于:所述侧成型工位包括有侧推插刀、复位弹簧、压块,所述侧推插刀设置在上模座上,且侧推插刀刀口为斜面设置,所述下模座上设有可横向移动的压块,所述压块的外端口与侧推插刀的斜面刀口相对应,上下模座压合时,侧推插刀可驱动压块移动挤压工件侧成型,所述压块连接有复位弹簧,且压块与下模座之间还设有耐磨板。

3. 如权利要求 1 所述的汽车支撑支架连续模,其特征在于:所述向上折弯模具包括有相匹配的成型下凸模和成型上凹模,所述成型上凹模内设有顶料销,成型下凸模上设有内脱。

## 一种汽车支撑支架连续模

### 技术领域

[0001] 本发明涉及一种汽车配件制作模具的改进发明,尤其涉及一种汽车支撑支架连续模的改进发明。

### 背景技术

[0002] 对于汽车配件冲压生产而言,单工位模具结构单一,生产效率低,而结构复杂的模具,工位较少,不利于产品的冲压成型。而连续模,采用压力机在一次冲压行程中,采用带状冲压原材料,在一副模具上用几个不同的工位同时完成多道冲压工序的冷冲压冲模,模具每冲压完成一次,料带定距移动一次,直至产品加工完成。

### 发明内容

[0003] 本发明所要解决的技术问题是克服现有技术的不足,提供一种结构简单、加工方便的汽车支撑支架连续模。

[0004] 为了解决上述技术问题,本发明是采用如下技术方案来实现的:该种汽车支撑支架连续模,包括有用于固定连续多工位级进的冲压模具的上模座和下模座,其特征在于:所述连续模上模座包括由上至下依次设置的上垫脚、上模座、上垫板、上夹板和脱料板,所述连续模下模座包括由下至上依次设置的下托板、下垫脚、下模座、下垫板和下模板;所述连续模上模座和连续模下模座之间依次设有第一冲孔工位、第二切边工位、第三冲切边字印工位、第四向上折弯工位、第五向下翻边工位、第六空步工位、第七侧整形工位、第八冲孔工位、第九侧冲孔工位、第十切边工位、第十一落料出件工位;所述连续模上模座和连续模下模座之间还设有将工件在各工位传送的输送装置。

[0005] 所述侧成型工位包括有侧推插刀、复位弹簧、压块,所述侧推插刀设置在上模座上,且侧推插刀刀口为斜面设置,所述下模座上设有可横向移动的压块,所述压块的外端口与侧推插刀的斜面刀口相对应,上下模座压合时,侧推插刀可驱动压块移动挤压工件侧成型,所述压块连接有复位弹簧,且压块与下模座之间还设有耐磨板

所述向上折弯模具包括有相匹配的成型下凸模和成型上凹模,所述成型上凹模内设有顶料销,成型下凸模上设有内脱。

[0006] 本发明的有益效果是改进后的汽车支撑支架连续模,将工程模变为连续模,而且只占用一台冲床,大大提升了生产效率并节约了成本。

### 附图说明

[0007] 下面结合附图对本发明的具体实施方式作进一步详细说明。

[0008] 图 1 为本发明的结构示意图。

[0009] 图 2 为本发明的侧成型工位结构示意图。

[0010] 图 3 为本发明的工件成型流程图。

## 具体实施方式

[0011] 附图表示了本发明的结构,下面再结合附图进一步说明其有关细节。该汽车支撑支架连续模,包括有用于固定连续多工位级进的冲压模具的上模座和下模座,所述连续模上模座包括由上至下依次设置的上垫脚 1、上模座 2、上垫板 3、上夹板 4 和脱料板 5,所述连续模下模座包括由下至上依次设置的下托板 6、下垫脚 7、下模座 8、下垫板 9 和下模板 10;所述连续模上模座和连续模下模座之间依次设有第一冲孔工位、第二切边工位、第三冲切边字印工位、第四向上折弯工位、第五向下翻边工位、第六空步工位、第七侧整形工位、第八冲孔工位、第九侧冲孔工位、第十切边工位、第十一落料出件工位;所述连续模上模座和连续模下模座之间还设有将工件在各工位传送的输送装置。所述输送装置为电机驱动的导料板。

[0012] 所述侧成型工位包括有侧推插刀 11、复位弹簧 13、压块 12,所述侧推插刀设置在上模座上,且侧推插刀刀口为斜面设置,所述下模座上设有可横向移动的压块,所述压块的外端口与侧推插刀的斜面刀口相对应,上下模座压合时,侧推插刀可驱动压块移动挤压工件侧成型,所述压块连接有复位弹簧,且压块与下模座之间还设有耐磨板。侧成型工作原理:上、下模座压合,侧推插刀的斜面刀口驱动压块移动挤压工件一侧完成侧成型,之后压块由复位弹簧,优选氮气弹簧,进行复位。

[0013] 所述向上折弯模具包括有相匹配的成型下凸模和成型上凹模,所述成型上凹模内设有顶料销,成型下凸模上设有内脱。其中成型上凸模、成型下凹模的模具口根据汽车后排靠背左侧板所需折弯形状而定,冲孔由冲头模具根据汽车后排靠背左侧板上所需安装孔进行冲压成型,切边及切断均有切刀完成。

[0014] 综上所述,以上仅为本发明的较佳实施例而已,并非用于限定本发明的保护范围。凡在本发明的精神和原则之内,所作的任何修改、等同替换、改进等,均应包含在本发明的保护范围之内。

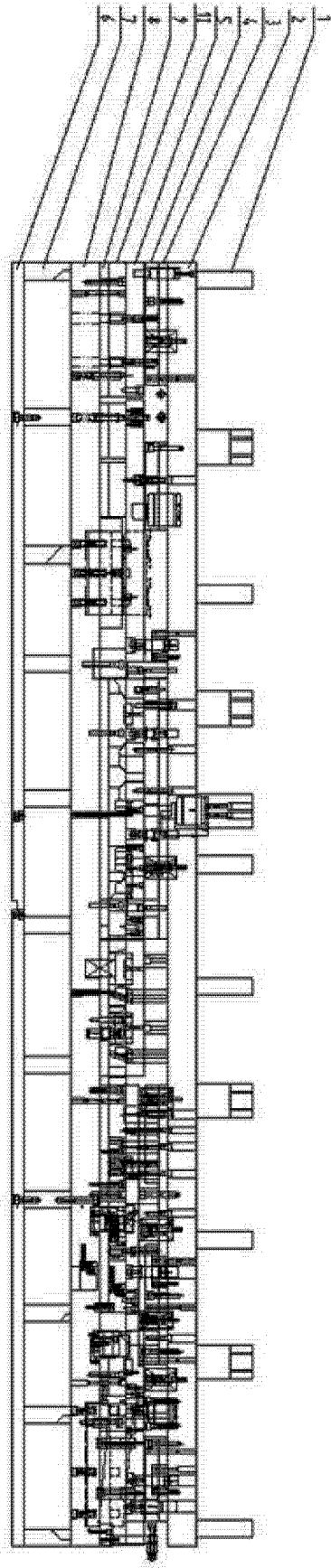


图 1

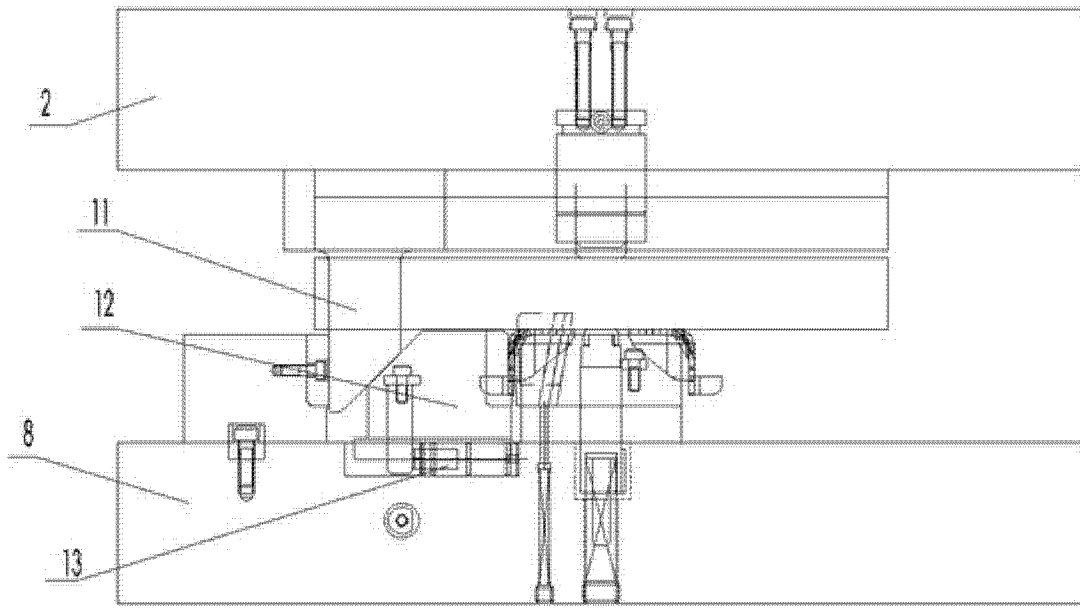


图 2

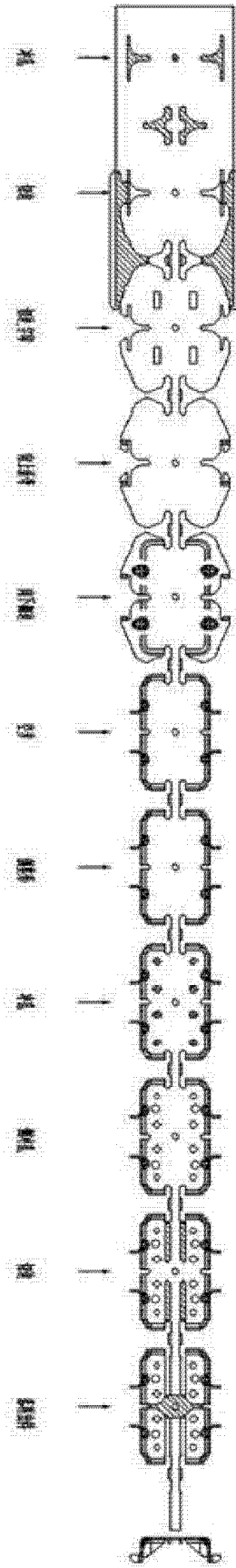


图 3