

①9 RÉPUBLIQUE FRANÇAISE
INSTITUT NATIONAL
DE LA PROPRIÉTÉ INDUSTRIELLE
PARIS

①1 N° de publication :
(à n'utiliser que pour les
commandes de reproduction)

2 845 923

②1 N° d'enregistrement national : **02 13050**

⑤1 Int Cl⁷ : A 63 B 67/04

⑫

DEMANDE DE BREVET D'INVENTION

A1

②2 Date de dépôt : 21.10.02.

③0 Priorité :

④3 Date de mise à la disposition du public de la demande : 23.04.04 Bulletin 04/17.

⑤6 Liste des documents cités dans le rapport de recherche préliminaire : *Se reporter à la fin du présent fascicule*

⑥0 Références à d'autres documents nationaux apparentés :

⑦1 Demandeur(s) : SCHEGERIN ROBERT — FR.

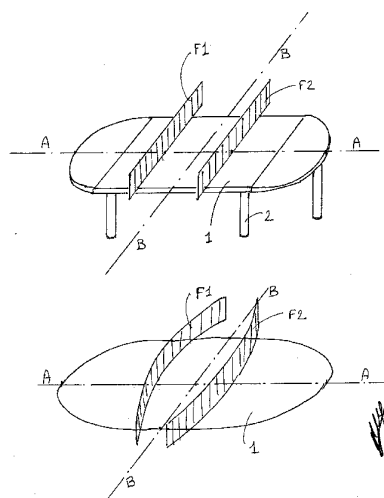
⑦2 Inventeur(s) : SCHEGERIN ROBERT et SCHEGERIN NICOLAS.

⑦3 Titulaire(s) :

⑦4 Mandataire(s) :

⑤4 ARCHITECTURE PARTICULIERE D'UNE TABLE A DEUX FILETS POUR TENNIS DE TABLE.

⑤7 Table pour tennis de table comprenant un plateau horizontal (1) maintenu au dessus du sol par des pieds (2) et comprenant deux plans de symétries AA et BB et permettant le rebond d'une balle de tennis de table, et caractérisée par la présence de deux filets (F1) et (F2) placés de part et d'autre du dit plan de symétrie BB.



FR 2 845 923 - A1



**ARCHITECTURE PARTICULIERE D'UNE TABLE A DEUX FILETS POUR
TENNIS DE TABLE.**

5

Cette invention a pour objet la création d'un nouveau concept de table pour tennis de table convenant mieux à la transmission radio-diffusée des compétitions.

10

En effet le tennis de table est un sport très populaire et pratiqué par un large public de tous âges et de toutes conditions sociales.

Ce sport fait partie des disciplines présentes aux jeux olympiques.

15

Or malgré ce succès populaire, les retransmissions télévisées de compétitions internationales sont peu nombreuses. Ceci est dû au fait qu'il est très difficile de filmer convenablement les joueurs.

20

Pour améliorer cet état de fait la balle de tennis de table a été modifiée pour que son diamètre soit plus grand (40 millimètres au lieu de 36 millimètres) et la couleur de la balle et de la table adaptée à une meilleure visibilité sur un écran de télévision. Malgré tous ces efforts, il n'est toujours pas possible de réaliser une image convenable et

25

attrayante pour un spectateur ne disposant pour suivre le match que d'un écran de télévision. Cet état de fait nuit au développement de ce sport, qui pourtant, est très sain du point de vue physiologique et éducatif.

30

Ce n'est pas le cas pour la présente invention qui permet une retransmission agréable et efficace des compétitions.

35

**Il existe de nombreux brevets définissant des concepts particuliers de tables précisant leurs plis ou leurs structures, mais il n'est jamais fait mention d'une table comportant nécessairement deux filets transversaux afin d'éloigner les joueurs pour améliorer la prise d'images vidéo. Ce sont par exemple les brevets suivants:
KR9008659Y, JP11276653, JP7116292, SU1480830, CZ8802755.**

Un but de cette invention est de rendre la prise d'images vidéo plus aisée.

5 Ces buts sont atteints par la présence d'une table pour tennis de table comprenant un plateau horizontal (1) maintenu au dessus du sol par des pieds (2) et comprenant un plan vertical de symétrie longitudinal AA et un plan vertical de symétrie transversal BB, permettant le rebond d'une balle de tennis de table, et caractérisée par la présence de deux filets (F1) et (F2) placés de part et d'autre du dit plan vertical de
10 symétrie BB.

Il est avantageux que le dit plateau horizontal (1) ait a une forme elliptique.

15 Il est avantageux que le dit plateau horizontal (1) ait a une forme ovale.

Il est avantageux que le dit plateau horizontal (1) ait une forme constituée par un rectangle comprenant en chaque extrémité une
20 forme demi-ronde.

Il est avantageux que les dits filets (F1) et (F2) soient en forme d'arc.

L'invention sera mieux comprise à la lecture de la description d'un
25 exemple de réalisation. Cette description s'appuie sur la figure 1.

La figure 1 représente une table de tennis de table suivant l'invention. On voit le plateau (1) qui a une forme rectangulaire comportant deux formes demi-rondes en extrémité, et les deux filets (F1) et (F2).
30

La figure 2 représente une table de tennis de table suivant l'invention. On voit le plateau (1) qui est de forme ovale et les deux filets (F1) et (F2) en forme d'arc.

35 La description d'un mode de réalisation suivant l'invention se réfère à la figure 1:

Une table (1) de forme rectangulaire et comportant en extrémité deux formes demi-ronde et maintenu en position horizontale par des pieds

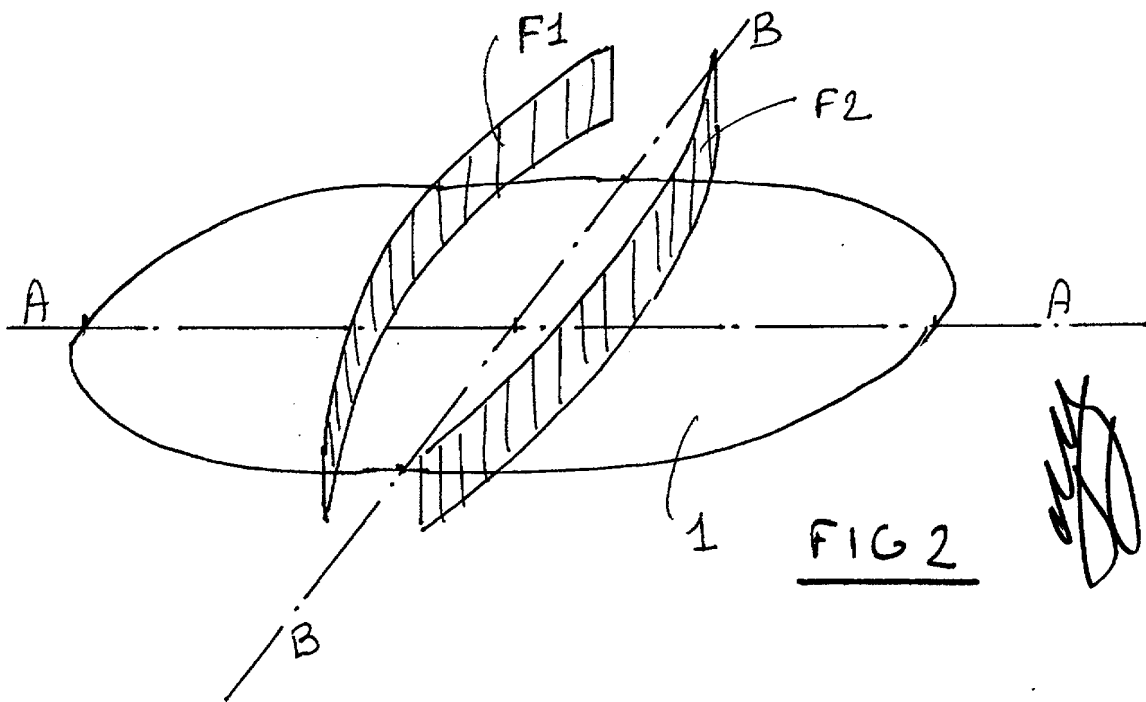
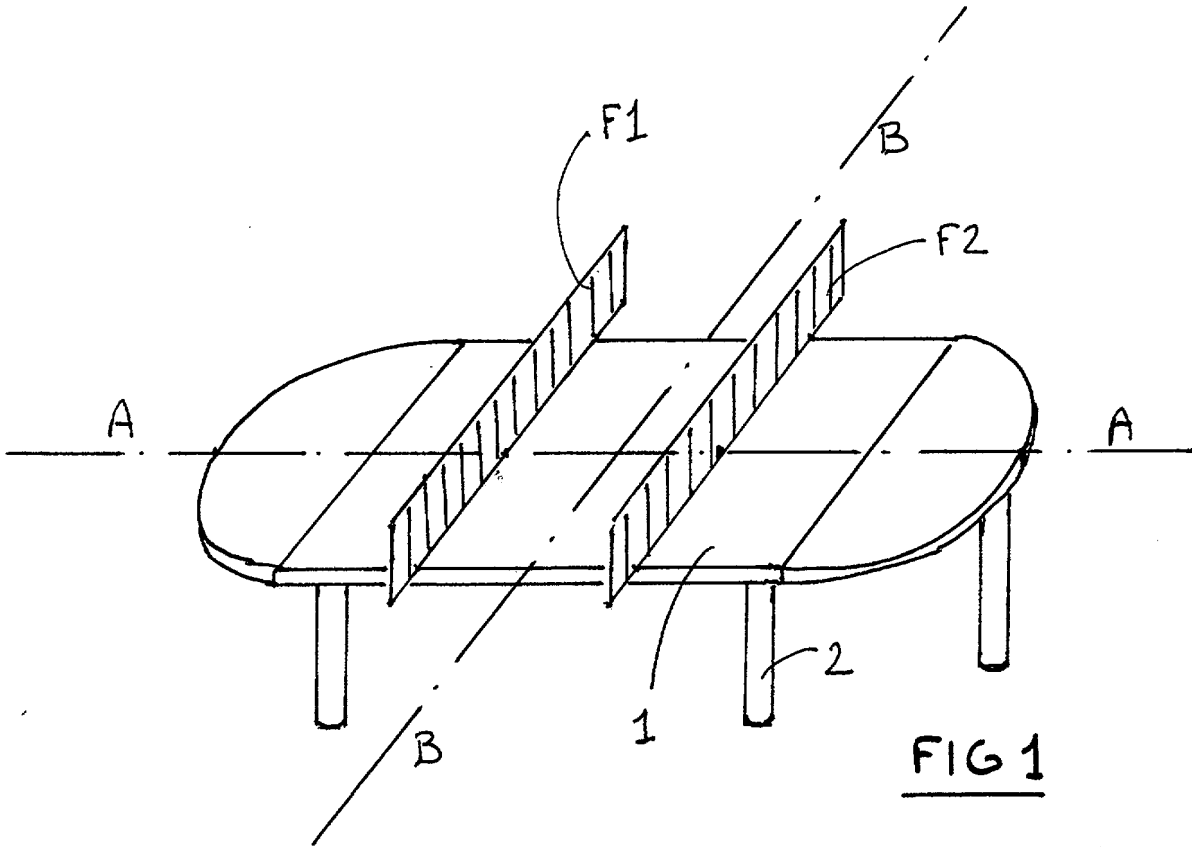
(2) posés sur le sol. Deux filets (F1) et (F2) sont placés de part et d'autre et à égale distance du plan de symétrie transversal BB.

5 Les applications de ce concept sont multiples, et conviennent bien à la retransmission de compétitions de tennis de table par des moyens audio-visuels.

REVENDEICATIONS

- 5** 1) Table pour tennis de table comprenant un plateau horizontal (1) maintenu au dessus du sol par des pieds (2) et comprenant un plan vertical de symétrie longitudinal AA et un plan vertical de symétrie transversal BB, permettant le rebond d'une balle de tennis de table, et caractérisée par la présence de deux filets (F1) et (F2) placés de part et d'autre du dit plan vertical de symétrie BB.
- 10** 2) Table pour tennis de table suivant la revendication 1 et caractérisée en ce que le dit plateau horizontal (1) a une forme elliptique.
- 15** 3) Table pour tennis de table suivant la revendication 1 et caractérisée en ce que le dit plateau horizontal (1) a une forme ovale.
- 20** 4) Table pour tennis de table suivant la revendication 1 et caractérisée en ce que le dit plateau horizontal (1) a une forme constituée par un rectangle comprenant en chaque extrémité une forme demi-ronde.
- 25** 5) Table pour tennis de table suivant une des revendications 1 à 4 et caractérisée en ce que les dits filets (F1) et (F2) sont en forme d'arc.

1/1





**RAPPORT DE RECHERCHE
PRÉLIMINAIRE**

établi sur la base des dernières revendications
déposées avant le commencement de la recherche

N° d'enregistrement
national

FA 626931
FR 0213050

DOCUMENTS CONSIDÉRÉS COMME PERTINENTS		Revendication(s) concernée(s)	Classement attribué à l'invention par l'INPI
Catégorie	Citation du document avec indication, en cas de besoin, des parties pertinentes		
X	US 3 819 182 A (LERSCH A) 25 juin 1974 (1974-06-25)	1	A63B67/04
Y	* colonne 2, ligne 18 - colonne 3, ligne 35; figures 1-8 *	2-4	
Y	DE 38 00 430 A (WALTER FERDINAND) 27 juillet 1989 (1989-07-27) * colonne 4, ligne 21 - ligne 51; figures 1,5,7 *	2-4	
			DOMAINES TECHNIQUES RECHERCHÉS (Int.CL.7)
			A63B A47B
Date d'achèvement de la recherche		Examineur	
13 août 2003		Levert, C	
CATÉGORIE DES DOCUMENTS CITÉS			
X : particulièrement pertinent à lui seul Y : particulièrement pertinent en combinaison avec un autre document de la même catégorie A : arrière-plan technologique O : divulgation non-écrite P : document intercalaire		T : théorie ou principe à la base de l'invention E : document de brevet bénéficiant d'une date antérieure à la date de dépôt et qui n'a été publié qu'à cette date de dépôt ou qu'à une date postérieure. D : cité dans la demande L : cité pour d'autres raisons & : membre de la même famille, document correspondant	

1

ANNEXE AU RAPPORT DE RECHERCHE PRÉLIMINAIRE
RELATIF A LA DEMANDE DE BREVET FRANÇAIS NO. FR 0213050 FA 626931

La présente annexe indique les membres de la famille de brevets relatifs aux documents brevets cités dans le rapport de recherche préliminaire visé ci-dessus.
 Les dits membres sont contenus au fichier informatique de l'Office européen des brevets à la date du **13-08-2003**
 Les renseignements fournis sont donnés à titre indicatif et n'engagent pas la responsabilité de l'Office européen des brevets, ni de l'Administration française

Document brevet cité au rapport de recherche		Date de publication	Membre(s) de la famille de brevet(s)	Date de publication
US 3819182	A	25-06-1974	AUCUN	
DE 3800430	A	27-07-1989	DE 3800430 A1	27-07-1989