

(19) 대한민국특허청(KR)
(12) 실용신안공보(Y1)

(51) Int. Cl.³
A45C 11/20

(45) 공고일자 1982년04월26일
(11) 공고번호 실1982-0000857

(21) 출원번호	실1981-0000316	(65) 공개번호	
(22) 출원일자	1981년01월17일	(43) 공개일자	
(71) 출원인	김재현		
	대구직할시 북구 칠성동 2가 2구 410		
(72) 고안자	김재현		
	대구직할시 북구 칠성동 2가 2구 410		
(74) 대리인	임석재		

심사관 : 정병순 (책
자공보 제545호)

(54) 찬 합

요약

내용 없음.

대표도

도1

명세서

[고안의 명칭]

찬 합

[도면의 간단한 설명]

제1도는 본 고안의 단면도이다.

제2도는 본 고안의 참고사시도이다.

[고안의 상세한 설명]

본 고안은 통상의 절첩식 찬합중앙에 공간부를 형성하여 수통 및 밥공기를 수장할 수 있도록 한 찬합에 관한 것이다.

일반적으로 야외작업이나 들놀이를 갈때, 찬합을 휴대할경우는 물통이나 밥공기를 별도로 휴대하고 다녀야되어서 번거로웠고 겨울철일경우 특별한 보온효과가 없었으므로, 종래에는 통상의 절첩식 찬합 중앙에 통공을 형성하고 수통만을 장설하도록 한 것이있었으나, 이는 찬합의 중앙이 완전히 통공되어있고 수통의 마개가 상부찬합의 뚜껑 상면에 얹혀져서 떨어지지 않도록 구성된 것이어서, 수통만을 찬합에 내장시킬 수 있으나 밥공기등을 수장할 수 없으므로 불편하였고, 특히 수통의 저부가 외부로 돌출되어 있어서 찬공기등에 의하여 쉽게 식으므로 별도의 보온 효과를 보지 못하고 있는 실정이다.

본 고안은 종래의 이러한 폐단을 해소하고자 안출한 것으로 이를 상세히 설명하면 다음과 같다.

즉, 통상의 다단식 찬합(3)(4) 중앙에 통공을 형성하여 물통을 수장하도록 한 것에 있어서, 마지막단찬합(5)의 저부는 완전히 밀폐시켜 공간부(8)를 두고 찬합을 중첩한 상부에는 찬합덮개(2)와 공간부덮개(1)를 두며 그 중앙에 수통(1)과 수개의 밥공기(7)를 수장하도록 하여서 구성된 것으로, 이를 사용하기위해서는 맨저부에 여러가지 반찬을 담도록 구분된 찬합(5)에 반찬을담고, 그위에 밥이나 기타음식물을 담은 찬합(3)(4)을 중첩하며, 중앙의 공간부(8)에는 수통(6)과 수개의 밥공기(7)를 수장한 후 찬합덮개(2)와 공간부덮개(1)를 덮으면 되는 것이다.

따라서, 중앙에 수장된 수통에 뜨거운 온수나 찬냉수를 담으면 그 주위의 각용기에 담겨진 내용물이 오랜동안 보온 또는 보냉을 유지할 수 있으며, 필요시에 찬합덮개를 열지 않고 작은 공간부덮개를 개방하여 수통을 꺼내서 하시라도 더운물이나 찬냉수를 마실 수 있고, 별도의 수통이나 밥공기등을 휴대하고 다니지 않아도 되어서 매우 휴대가 간편한 특징을 지닌 것이다.

(57) 청구의 범위

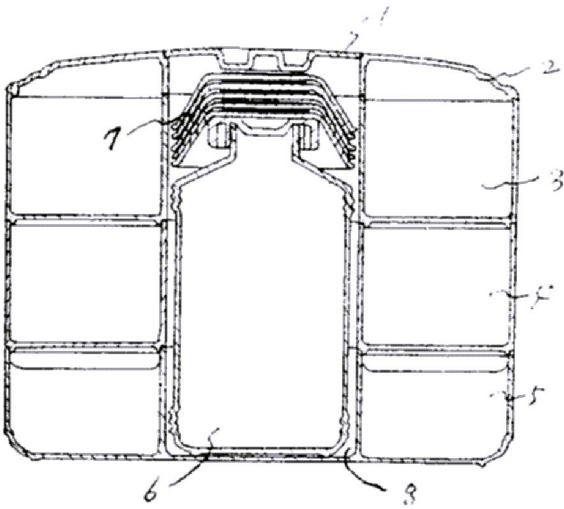
청구항 1

다단식 찬합(3)(4) 중앙에 통공을 형성한 공지의 수통을 수장할 수 있는 찬합에 있어서, 맨저부 찬합(5)

의 저면은 완전히 밀폐시키고 중앙에 공간부(8)를 형성하며, 이의 중앙에 밥공기와 수통을 수장하도록 하고, 그 상부에 찬합덮개(2)와 공간부덮개(1)를 각기 별도로 덮을 수 있도록 구성된 찬합.

도면

도면1



도면2

