

①9 RÉPUBLIQUE FRANÇAISE  
INSTITUT NATIONAL  
DE LA PROPRIÉTÉ INDUSTRIELLE  
COURBEVOIE

①1 N° de publication :  
(à n'utiliser que pour les  
commandes de reproduction)

3 096 360

②1 N° d'enregistrement national : 19 05354

⑤1 Int Cl<sup>8</sup> : B 65 D 30/00 (2019.01)

⑫

## DEMANDE DE BREVET D'INVENTION

A1

②2 Date de dépôt : 22.05.19.

③0 Priorité :

④3 Date de mise à la disposition du public de la  
demande : 27.11.20 Bulletin 20/48.

⑤6 Liste des documents cités dans le rapport de  
recherche préliminaire : *Se reporter à la fin du  
présent fascicule*

⑥0 Références à d'autres documents nationaux  
apparentés :

Demande(s) d'extension :

⑦1 Demandeur(s) : COVERIS FLEXIBLES FRANCE  
Société Anonyme à Conseil d'Administration — FR.

⑦2 Inventeur(s) : LANGELIER Philippe.

⑦3 Titulaire(s) : COVERIS FLEXIBLES FRANCE Société  
Anonyme à Conseil d'Administration.

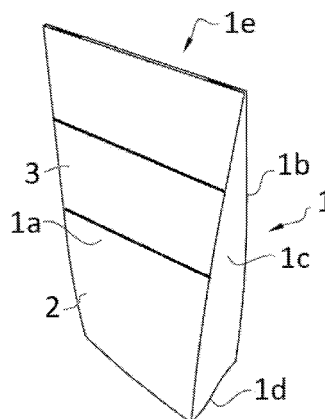
⑦4 Mandataire(s) : CABINET LAURENT & CHARRAS.

⑤4 Sac d'emballage à recyclage facilité.

⑤7 L'invention concerne un sac (1) d'emballage réalisé  
en continu à partir d'un film (2), par exemple d'épaisseur in-  
férieure à 250 µm, et comprenant une paroi avant (1a) et  
une paroi arrière (1b), éventuellement reliées par des souf-  
flets (1c), un fond (1d), et une ouverture de remplissage  
(1e).

Selon l'invention, le film (2) comprend un revêtement hy-  
drosoluble (3) disposé sur au moins une partie de sa surface  
externe ou interne.

Figure pour l'abrégé : Fig. 1



FR 3 096 360 - A1



## Description

### **Titre de l'invention : Sac d'emballage à recyclage facilité**

#### **Domaine technique**

- [0001] L'invention se rattache au secteur technique des sacs d'emballage, tels que par exemple des sacs pour l'emballage de produits alimentaires.
- [0002] Plus particulièrement l'invention trouve une application avantageuse dans le domaine des sacs en papier, en carton, ou en matière flexible, par exemple obtenus à partir d'une bande d'un film d'épaisseur inférieure à 250  $\mu\text{m}$ , environ.
- [0003] L'invention concerne plus particulièrement un sac d'emballage du type précité, dont le recyclage, et éventuellement la soudabilité sont facilités.

#### **Art antérieur**

- [0004] Il est connu de l'art antérieur un sac d'emballage comprenant une paroi avant et une paroi arrière, éventuellement reliées par des soufflets, un fond, et une ouverture de remplissage.
- [0005] Ce type de sac est généralement réalisé en continu, à partir d'un film, en matière flexible, tel que plastique, papier ou carton, ou autre, complexé avec d'autres matériaux.
- [0006] Lors de sa fabrication, et d'une manière connue, le film est soumis en continu à des opérations successives de pliage et de soudage, ou collage, ou autre pour réaliser les différentes parties constitutives du sac.
- [0007] L'inconvénient de l'art antérieur réside principalement dans la difficulté à recycler ce type de sac d'emballage, tout en permettant de répondre à d'autres contraintes, telles que la conservation des produits emballés dans le sac, la communication commerciale visuelle présente sur les parois externes du sac, le remplissage, etc.
- [0008] Les sacs d'emballage tout papier ou carton présentent, eux, l'inconvénient de ne pas pouvoir être soudés lors du procédé de fabrication.

#### **Exposé de l'invention**

- [0009] L'un des buts de l'invention est donc de remédier aux problèmes précités en fournissant un sac d'emballage dont le recyclage et la soudabilité sont facilités, tout en permettant de répondre d'une manière optimale aux contraintes de l'application désirée.
- [0010] À cet effet, il a été mis au point un sac d'emballage réalisé en continu à partir d'un film, par exemple d'épaisseur inférieure à 250  $\mu\text{m}$ , et comprenant une paroi avant et une paroi arrière, éventuellement reliées par des soufflets, un fond, et une ouverture de remplissage.
- [0011] Selon l'invention, le film comprend un revêtement hydrosoluble disposé sur au

moins une partie de sa surface externe ou interne.

- [0012] De cette manière, le sac d'emballage selon la présente invention peut être conçu à partir d'un film, par exemple mono-matériau et recyclable, et présenter, au moins de manière localisée, un revêtement hydrosoluble permettant d'apporter au film des propriétés barrières aux odeurs, bactéries, dioxyde de carbone, oxygène, humidité, graisses, au gaz, produits chimiques.
- [0013] Le revêtement hydrosoluble permet aussi de former un renfort localisé et/ou la réalisation de lignes de soudure, et/ou la réalisation d'un effet visuel, en tant que tel ou bien par impression dudit revêtement.
- [0014] Ainsi, après utilisation, le sac d'emballage selon l'invention est recyclé facilement, le revêtement hydrosoluble est notamment dissous dans l'eau utilisé lors du processus de recyclage du film constituant le sac.
- [0015] À partir de cette caractéristique, plusieurs formes de réalisation sont envisageables.
- [0016] Par exemple, le revêtement hydrosoluble est disposé sur la face interne du film.
- [0017] Dans cette configuration, le film peut être disposé sur toute la surface interne du film, dans un but de conférer des propriétés barrières, mais également pour renforcer le film et éventuellement lui permettre d'être soudé, aussi bien thermiquement que chimiquement.
- [0018] Selon une autre forme de réalisation, le revêtement hydrosoluble peut être disposé sur une partie seulement de la surface interne du film, dans un but de renfort localisé, ou bien de soudabilité si le revêtement hydrosoluble est disposé sur des parties du film destinées à être soudées.
- [0019] Ainsi, le sac selon invention peut être réalisé en papier ou en carton, et être soudé lors de son procédé de fabrication, tout en pouvant être recyclé d'une manière optimale.
- [0020] Selon une autre forme de réalisation, le revêtement hydrosoluble est disposé sur la surface externe du film, notamment pour conférer des propriétés éventuellement barrières, et de renfort ou de soudure, mais également pour réaliser un effet visuel et marketing sur la surface externe du sac.
- [0021] Par exemple le revêtement hydrosoluble peut être disposé sur toute la surface externe du film, ou bien seulement sur des zones localisées.
- [0022] Le revêtement hydrosoluble peut permettre le soudage, du côté externe du film. Avantagusement, le revêtement hydrosoluble apporte un effet de brillance, ou bien peut être imprimé pour l'effet visuel, par exemple avec des encres aussi hydrosolubles ou dispersives.
- [0023] Selon une forme de réalisation particulière, le revêtement hydrosoluble est constitué d'un alcool polyvinylique, présente par exemple une épaisseur comprise entre 30 et 50  $\mu\text{m}$ , et est soluble à une température de préférence supérieure à 65°C, ce qui le rend

compatible avec un procédé de fabrication industrielle.

[0024] Le revêtement hydrosoluble est appliqué de toute manière appropriée sur le film, par exemple par collage. Par exemple le revêtement hydrosoluble peut se présenter sous la forme d'un film extrudé, et complexé en continu sur le film constituant le sac.

### **Description des figures**

[0025] [fig.1] la figure 1 est une représentation schématique illustrant un sac d'emballage selon l'invention, comprenant par exemple un revêtement hydrosoluble sur au moins une partie de sa surface externe ;

[0026] [fig.2] la figure 2 est une représentation schématique en coupe du film constituant le sac d'emballage selon l'invention, le film comprenant un revêtement hydrosoluble disposé sur la totalité de sa surface interne ;

[0027] [fig.3] la figure 3 est une représentation schématique illustrant le film en coupe avec un revêtement hydrosoluble sur au moins une partie de sa surface interne ;

[0028] [fig.4] la figure 4 est une représentation schématique illustrant le film en coupe avec un revêtement hydrosoluble sur la totalité de sa surface externe ;

[0029] [fig.5] la figure 5 est une représentation schématique du film en coupe avec un revêtement hydrosoluble sur au moins une partie de sa surface externe.

### **Description Détaillée de l'invention**

[0030] En référence à la figure 1, l'invention concerne un sac (1) d'emballage réalisé en continu à partir d'un film flexible, en papier, carton ou autre, par exemple d'une épaisseur inférieure de 250  $\mu\text{m}$ .

[0031] Ce sac (1) est particulièrement adapté à l'emballage de produits alimentaires, sans que ceci ne soit limitatif.

[0032] D'une manière connue, le sac (1) d'emballage est réalisé en continu à partir d'un film (2) soumis à des opérations connues et successives de pliage et soudage, en vue de former des sacs (1) comprenant chacun, une paroi avant (1a) et une paroi arrière (1b), éventuellement reliées par des soufflets (1c), un fond (1d) et une ouverture de remplissage (1e).

[0033] Le film (2) constituant les sacs (1) peut être réalisé en toute matière appropriée en fonction de l'application désirée. Selon une forme de réalisation préférée, le film (2) est réalisé en papier ou en carton.

[0034] L'invention réside dans le fait que le film (2) constituant le sac (1) d'emballage comprend un revêtement hydrosoluble (3) disposé sur au moins une partie de sa surface externe ou interne.

[0035] Ceci présente plusieurs avantages. Par exemple, et en référence à la figure 2, le film (2) constituant le sac (1) peut être revêtu du revêtement hydrosoluble (3) sur la totalité de sa surface interne. De cette manière, le sac (1), par exemple en papier ou en carton,

peut présenter des propriétés barrières odeurs, bactéries, dioxyde de carbone, oxygène, humidité, graisses, au gaz, produits chimiques, etc. par l'intermédiaire du revêtement hydrosoluble (3).

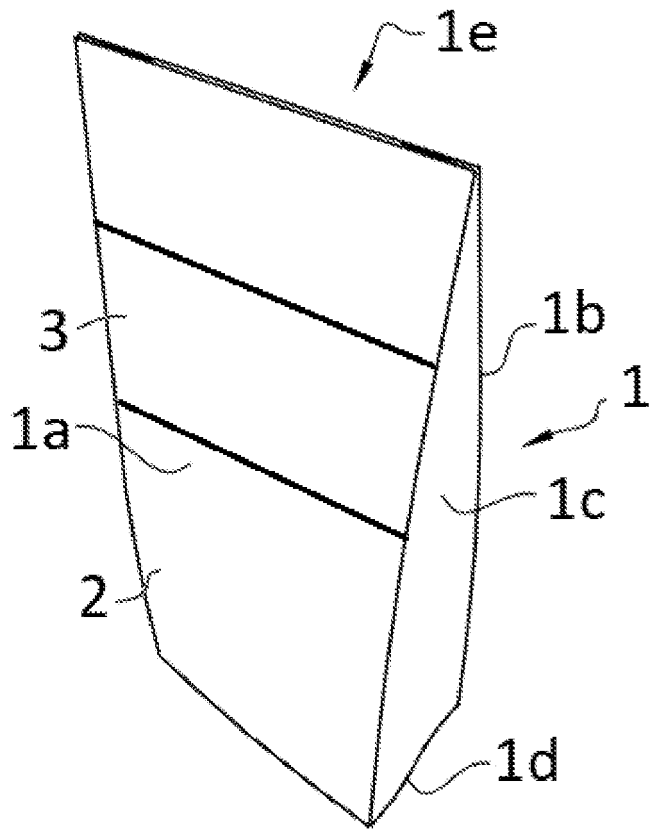
- [0036] Un tel sac (1) présente également l'avantage de pouvoir être recyclé facilement puisque, lors du processus de recyclage du film (2) constituant le sac (1), le revêtement hydrosoluble (3) est directement dissous dans l'eau.
- [0037] Le revêtement hydrosoluble (3) permet également de renforcer le film (2) constituant le sac (1), mais également de lui conférer une certaine soudabilité, thermique, chimique, ou autre. Dans cette configuration, un sac (1) en papier ou en carton pourra être soudé lors de son procédé de fabrication.
- [0038] De la même manière, et en référence à la figure 3, le revêtement hydrosoluble (3) peut être appliqué uniquement sur une partie de la surface interne du film (2), pour renforcer localement le film (2) ou lui permettre une soudabilité. Le film (2) constituant le sac (1), en papier ou carton présente, par exemple, un revêtement hydrosoluble (3) uniquement sur les zones destinées à être soudées entre elles.
- [0039] En référence aux figures 4 et 5, et selon une autre forme de réalisation, le revêtement hydrosoluble (3) peut être appliqué sur tout ou partie de la surface externe du film (2). Cette caractéristique permet notamment, outre les propriétés barrières, de soudabilité, ou de renfort, d'avoir un effet visuel et de communication.
- [0040] En effet, le revêtement hydrosoluble (3) peut apporter une certaine brillance, ou bien peut être imprimé par exemple avec une encre également hydrosoluble ou dispersive.
- [0041] Le revêtement hydrosoluble (3) peut aussi être appliqué pour protéger une zone imprimée du sac (1).
- [0042] La figure 4 illustre le revêtement hydrosoluble (3) appliqué sur toute la surface externe du sac (1), tandis que la figure 5 illustre le revêtement hydrosoluble (3) appliqué sur une partie seulement de la surface externe du film (2) constituant le sac (1).
- [0043] Selon une forme de réalisation particulière, le revêtement hydrosoluble (3) est constitué d'un alcool polyvinylique. Le revêtement hydrosoluble (3) est par exemple sous la forme d'un film présentant une épaisseur comprise entre 30µm et 50µm, et est soluble à une température de préférence supérieure à 65°C.
- [0044] Le revêtement hydrosoluble (3) est appliqué de toute manière appropriée sur la surface du film (2), par exemple par collage ou complexage. D'une manière avantageuse, le film (2) hydrosoluble est extrudé et complexé en continu sur la surface du film (2) constituant le sac (1).
- [0045] Il ressort de ce qui précède que l'invention permet de fournir un sac (1) d'emballage pouvant être recyclé d'une manière facilitée, tout en lui permettant d'être soudé lors de son procédé de fabrication, mais également de répondre d'une manière optimale aux

contraintes de l'application désirée, par exemple étanchéité, humidité, barrière etc.

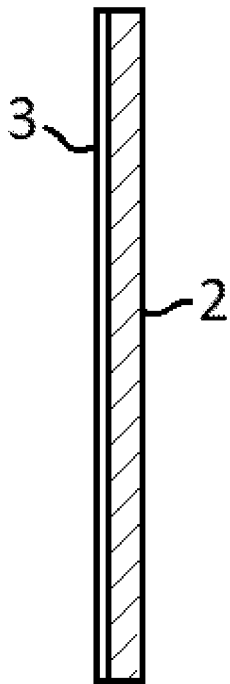
## Revendications

- [Revendication 1] Sac (1) d'emballage réalisé en continu à partir d'un film (2), et comprenant une paroi avant (1a) et une paroi arrière (1b), éventuellement reliées par des soufflets (1c), un fond (1d), et une ouverture de remplissage (1e), **caractérisé** en ce que le film (2) comprend un revêtement hydrosoluble (3) disposé sur au moins une partie de sa surface externe ou interne.
- [Revendication 2] Sac (1) d'emballage selon la revendication 1, **caractérisé** en ce que le revêtement hydrosoluble (3) est disposé sur la surface interne du film (2).
- [Revendication 3] Sac (1) d'emballage selon l'une des revendications précédentes, **caractérisé** en ce que le revêtement hydrosoluble (3) est disposé sur la surface externe du film (2).
- [Revendication 4] Sac (1) d'emballage selon l'une des revendications précédentes, **caractérisé** en ce que le revêtement hydrosoluble (3) est disposé sur toute la surface interne ou externe du film (2).
- [Revendication 5] Sac (1) d'emballage selon la revendication 1 **caractérisé** en ce que le revêtement hydrosoluble (3) est disposé sur une partie seulement de la surface interne ou externe du film (2).
- [Revendication 6] Sac (1) d'emballage selon la revendication 5, **caractérisé** en ce que le revêtement hydrosoluble (3) est disposé sur des parties du film (2) destinées à être soudées.
- [Revendication 7] Sac (1) d'emballage selon l'une des revendications précédentes, **caractérisé** en ce que le revêtement hydrosoluble (3) est constitué d'un alcool polyvinylique.
- [Revendication 8] Sac (1) d'emballage selon l'une des revendications précédentes, **caractérisé** en ce que le film (2) est en papier ou en carton.
- [Revendication 9] Sac (1) d'emballage selon l'une des revendications précédentes, **caractérisé** en ce que le revêtement hydrosoluble (3) est soluble à une température supérieure à 65°C.
- [Revendication 10] Sac (1) d'emballage selon l'une des revendications précédentes, **caractérisé** en ce que le revêtement hydrosoluble (3) est complexé avec le film (2) ou collé sur le film (2).

[Fig. 1]

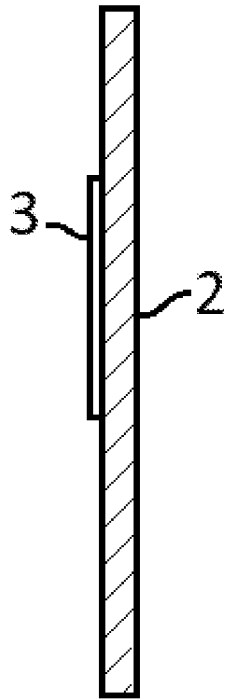


[Fig. 2]

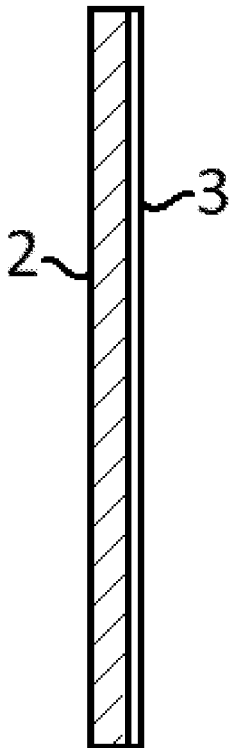




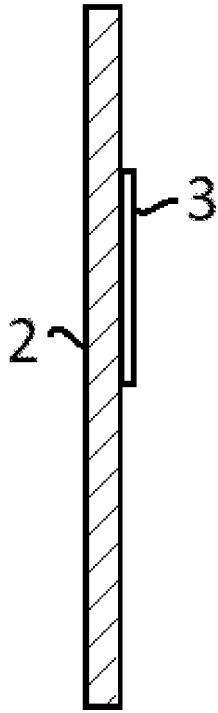
[Fig. 3]



[Fig. 4]



[Fig. 5]



**RAPPORT DE RECHERCHE  
 PRÉLIMINAIRE**

établi sur la base des dernières revendications  
 déposées avant le commencement de la recherche

N° d'enregistrement  
 national

FA 872507  
 FR 1905354

DOCUMENTS CONSIDÉRÉS COMME PERTINENTS		Revendication(s) concernée(s)	Classement attribué à l'invention par l'INPI
Catégorie	Citation du document avec indication, en cas de besoin, des parties pertinentes		
X	US 2010/143624 A1 (ISHIYAMA KEIJIRO [JP]) 10 juin 2010 (2010-06-10)	1-7,9,10	B65D30/00
A	* abrégé; revendications 6,10; figures 1-3 * * alinéa [0048] - alinéa [0066] * -----	8	
X	FR 923 166 A (HENRI-AUGUSTE-THÉODORE [FR]) 30 juin 1947 (1947-06-30)	1-10	
A	* page 1, ligne 45 - page 2, ligne 13; revendication 1 * -----		
A	EP 2 039 619 A1 (VERIPLAST FLEXIBLE [FR]) 25 mars 2009 (2009-03-25)	1-10	
A	* abrégé; figure 2 * -----		
A	FR 1 596 492 A (BOURGOIS, BERNARD [FR]) 22 juin 1970 (1970-06-22)	1-10	
	* page 1, alinéa 4; figures 1,2 * * page 2, ligne 13 - ligne 34 * -----		
			DOMAINES TECHNIQUES RECHERCHÉS (IPC)
			B65D
		Date d'achèvement de la recherche	Examineur
		31 janvier 2020	Segerer, Heiko
CATÉGORIE DES DOCUMENTS CITÉS		T : théorie ou principe à la base de l'invention E : document de brevet bénéficiant d'une date antérieure à la date de dépôt et qui n'a été publié qu'à cette date de dépôt ou qu'à une date postérieure. D : cité dans la demande L : cité pour d'autres raisons ..... & : membre de la même famille, document correspondant	
X : particulièrement pertinent à lui seul Y : particulièrement pertinent en combinaison avec un autre document de la même catégorie A : arrière-plan technologique O : divulgation non-écrite P : document intercalaire			

**ANNEXE AU RAPPORT DE RECHERCHE PRÉLIMINAIRE  
RELATIF A LA DEMANDE DE BREVET FRANÇAIS NO. FR 1905354 FA 872507**

La présente annexe indique les membres de la famille de brevets relatifs aux documents brevets cités dans le rapport de recherche préliminaire visé ci-dessus.

Les dits membres sont contenus au fichier informatique de l'Office européen des brevets à la date du **31-01-2020**

Les renseignements fournis sont donnés à titre indicatif et n'engagent pas la responsabilité de l'Office européen des brevets, ni de l'Administration française

Document brevet cité au rapport de recherche	Date de publication	Membre(s) de la famille de brevet(s)	Date de publication
US 2010143624 A1	10-06-2010	CN 101687584 A	31-03-2010
		JP 4713669 B2	29-06-2011
		JP W02008139593 A1	29-07-2010
		KR 20100029172 A	16-03-2010
		US 2010143624 A1	10-06-2010
		WO 2008139593 A1	20-11-2008
-----			
FR 923166 A	30-06-1947	AUCUN	
-----			
EP 2039619 A1	25-03-2009	AT 474782 T	15-08-2010
		EP 2039619 A1	25-03-2009
		ES 2348654 T3	10-12-2010
		FR 2921298 A1	27-03-2009
-----			
FR 1596492 A	22-06-1970	AUCUN	
-----			