

19 RÉPUBLIQUE FRANÇAISE
INSTITUT NATIONAL
DE LA PROPRIÉTÉ INDUSTRIELLE
COURBEVOIE

11 N° de publication :
(à n'utiliser que pour les
commandes de reproduction)

3 100 371

21 N° d'enregistrement national : 19 09562

51 Int Cl⁸ : G 16 H 10/40 (2019.01), B 01 L 3/00, G 06 Q 10/08,
A 61 B 10/00, G 06 K 7/10, 19/06

12 DEMANDE DE BREVET D'INVENTION

A1

22 Date de dépôt : 30.08.19.

30 Priorité :

43 Date de mise à la disposition du public de la
demande : 05.03.21 Bulletin 21/09.

56 Liste des documents cités dans le rapport de
recherche préliminaire : *Se reporter à la fin du
présent fascicule*

60 Références à d'autres documents nationaux
apparentés :

○ Demande(s) d'extension :

71 Demandeur(s) : DREAMPATH DIAGNOSTICS Société
par actions simplifiée — FR.

72 Inventeur(s) : JORDAN NAVAS Pablo et WILHELM
Valérie.

73 Titulaire(s) : DREAMPATH DIAGNOSTICS Société
par actions simplifiée.

74 Mandataire(s) : Cabinet BLEGER RHEIN POUPON.

54 Equipement et procédé pour la gestion automatisée de pots d'échantillons biologiques.

57 Equipement et procédé pour la gestion automatisée
de pots d'échantillons biologiques

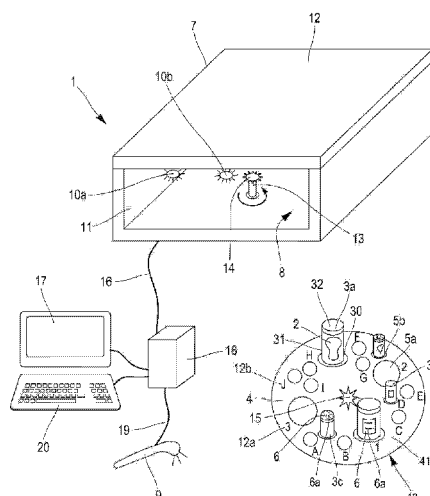
La présente invention concerne un équipement (1) pour
la gestion automatisée d'une pluralité de prélèvements bio-
logiques (2) placés chacun dans un pot d'échantillonnage
(3a, 3b, 3c) comportant :

- au moins un réceptacle (4) de stockage de pots
d'échantillonnage (3a, 3b, 3c) présentant une pluralité de lo-
gements (5a, 5b, 5c),

- au moins un appareil (7) équipé de moyens de lecture
(10a, 10b) de données d'identification encodées (6a, 6b)
apposées sur les pots d'échantillonnage (3a, 3b, 3c) placés
dans ledit réceptacle (4), de moyens de détermination de
données représentatives de la position de chaque pot (3a,
3b, 3c) au sein dudit réceptacle (4), ainsi que de moyens
d'entraînement en rotation du réceptacle (4), et

- des moyens de traitement informatique (18) reliés audit
appareil (7)

Fig. 1



Description

Titre de l'invention : Equipement et procédé pour la gestion automatisée de pots d'échantillons biologiques

- [0001] La présente invention a pour objet un équipement et un procédé pour la gestion automatisée d'une pluralité de prélèvements biologiques placés chacun dans un pot d'échantillonnage en vue d'analyses destinées à l'établissement d'un diagnostic.
- [0002] De manière classique, les laboratoires de pathologie réceptionnent chaque jour des échantillons biologiques fraîchement prélevés, placés dans des pots de formol de différentes tailles, qu'ils enregistrent dans leur système informatique avant de les soumettre à différentes méthodes d'analyse. Ces dernières sont sélectionnées cas par cas et impliquent couramment un véritable parcours de ces échantillons biologiques au sein des laboratoires, au cours duquel ils sont manipulés par différents spécialistes ou techniciens et par conséquent déplacés à maintes reprises.
- [0003] En pratique, dans le meilleur des cas, des analyses effectuées en une seule étape à partir de l'intégralité de la matière prélevée auprès d'un même patient, et par conséquent l'intégralité de la matière contenue dans un même pot, peuvent conduire à l'établissement d'un diagnostic fiable.
- [0004] Toutefois, une ou plusieurs étapes consistant à étudier la matière, fraction après fraction, selon différentes méthodes, sont souvent nécessaires pour obtenir un diagnostic considéré comme satisfaisant.
- [0005] Typiquement, les pièces opératoires de grande dimension, pour lesquelles certaines parties seulement semblent a priori pertinentes pour l'établissement d'un diagnostic, peuvent être concernées par un tel traitement. De fait, des analyses complémentaires, menées à partir de nouvelles fractions, se révèlent régulièrement nécessaires, et supposent par conséquent de retrouver le pot initial dans lequel la partie résiduelle est conservée pour poursuivre les investigations.
- [0006] Quoiqu'il en soit, la réglementation en vigueur contraint les laboratoires de pathologie à conserver toute fraction initialement écartée du processus d'analyse, dans le pot d'échantillonnage d'origine, jusqu'à l'établissement définitif du diagnostic, pour être en mesure d'y recourir dans un second temps, et d'effectuer d'éventuelles analyses complémentaires.
- [0007] Par ailleurs, dans certains cas, des examens cytologiques secondaires s'avèrent nécessaires pour confirmer ou infirmer des résultats de tests primaires, et supposent également un stockage, jusqu'au résultat final, du prélèvement biologique considéré dans son pot de formol d'origine.
- [0008] Les prélèvements biologiques de type biopsies sont, quant à eux, généralement

extraits tels quels dans leur intégralité de leur pot de formol en vue d'une intégration dans un bloc de paraffine permettant ensuite de réaliser des lames pour l'observation microscopique. Mais il est à noter que certains pots sont susceptibles de contenir plusieurs biopsies prélevées sur un même patient, pouvant donner lieu à différents blocs de paraffine fabriqués de manière échelonnée dans le temps. De telles biopsies doivent également demeurer maintenues dans le formol du pot d'échantillonnage initial jusqu'à la réalisation de l'ensemble des blocs.

- [0009] Il ressort de ce qui précède que les laboratoires de pathologie sont confrontés à une première contrainte d'organisation, supposant la possibilité de localiser rapidement et de manière fiable un prélèvement biologique, et par conséquent le pot d'échantillonnage dans lequel il est conservé, pour effectuer ou finaliser des diagnostics et proposer des traitements adaptés, tout en épargnant les patients de nouveaux prélèvements intempestifs occasionnés par une éventuelle perte de matière, et susceptibles de générer un stress important.
- [0010] D'autre part, dans tous les cas, après une période de rétention obligatoire, qui s'achève classiquement deux à quatre semaines après la publication du compte-rendu de diagnostic, les pots d'échantillonnage et les éventuels résidus de matière biologique qu'ils contiennent encore peuvent être détruits, ce qui permet notamment de libérer de l'espace pour accueillir les nouveaux pots et travailler dans un environnement le mieux organisé possible.
- [0011] Être en mesure d'identifier et de localiser rapidement, de manière fiable, les pots d'échantillonnage à détruire représente un second défi pour les laboratoires de pathologie, qui ne disposent actuellement d'aucune solution rationnelle ni d'aucun matériel spécifiquement étudié pour parvenir à cet objectif. De fait, de manière classique, les pots présents au sein des laboratoires sont simplement rangés pêle-mêle dans des paniers, permettant leur transport de manière regroupée, et y demeurent tout au long du processus. Au terme de celui-ci, un tri manuel, effectué à l'aide d'une liste générée via le système informatique des laboratoires, s'impose généralement permettant d'extraire de ces paniers les pots d'échantillonnage pour lesquels la destruction est autorisée. De toute évidence, une telle manière de procéder s'avère fastidieuse et n'exclut nullement le risque d'erreur.
- [0012] En somme, à l'heure actuelle, les laboratoires de pathologie subissent une perte de temps et d'efficacité considérable dans la mesure où ils ne disposent d'aucune solution rationnelle de gestion des pots d'échantillons biologiques dont ils ont la charge. Une aggravation de cette situation est par ailleurs à craindre dans la mesure où le nombre de pots à traiter est en augmentation constante en raison, entre autres, du vieillissement de la population et de l'augmentation de l'incidence de certaines maladies telles que notamment le cancer.

- [0013] L'objet de la présente invention est de proposer un équipement et un procédé spécifiquement étudiés pour permettre une gestion rationnelle des échantillons biologiques et des pots les contenant par les laboratoires de pathologie ou par tout service équivalent en charge de la réalisation d'analyses et de l'établissement de diagnostics. Plus précisément, un objectif de l'invention est de proposer un équipement et un procédé permettant de garantir la traçabilité des échantillons biologiques contenus dans des pots d'échantillonnage, pendant toute leur durée de stockage dans de tels pots, et de procéder à leur destruction au moment opportun sans risque d'erreur et de pertes de prélèvements pouvant s'avérer préjudiciables pour les patients.
- [0014] A cet effet, la présente invention concerne un équipement pour la gestion automatisée d'une pluralité de prélèvements biologiques placés chacun dans un pot d'échantillonnage comportant un fond surmonté par une paroi périphérique et fermé par un couvercle, ledit équipement comportant :
- [0015] - au moins un réceptacle de stockage de pots d'échantillonnage présentant une pluralité de logements de forme complémentaire à un fond d'un pot d'échantillonnage,
- [0016] - au moins un appareil se présentant sous la forme d'un boîtier délimitant une cavité conformée pour accueillir au moins un réceptacle, et équipée de moyens de lecture de données d'identification encodées apposées sur la paroi périphérique et/ou le couvercle des pots d'échantillonnage placés dans ledit réceptacle, de moyens de détermination de données représentatives de la position de chaque pot d'échantillonnage au sein dudit réceptacle, ainsi que de moyens d'entraînement en rotation du réceptacle,
- [0017] - des moyens de traitement informatique reliés audit appareil par des moyens de transmission de données filaire ou non filaire et intégrant une application logicielle exécutée pour
- [0018] * enregistrer dans des moyens mémoire, pour chaque pot, de manière associée, les données d'identification qu'il comporte, les données représentatives de sa position au sein du réceptacle et des données relatives à l'historique du prélèvement biologique qu'il contient,
- [0019] * détecter la survenue d'un événement donné dans l'historique de chaque pot et générer, via une interface utilisateur, une liste indiquant les données d'identification des pots pour lesquels l'événement est détecté et leur position au sein du réceptacle.
- [0020] Conformément à une première caractéristique de l'invention, les moyens d'entraînement en rotation du réceptacle sont définis par un arbre monté en rotation dans la cavité dudit appareil tandis que le réceptacle consiste en un plateau présentant une face inférieure et une face supérieure comportant lesdits logements, ledit arbre et ledit plateau présentant des moyens d'assemblage temporaire du plateau audit arbre, conçus aptes à bloquer en rotation le plateau par rapport audit arbre.
- [0021] Selon une variante de réalisation envisageable, les moyens d'assemblage comportent

un embout de section polygonale prolongeant une extrémité libre de l'arbre et un orifice de forme complémentaire à la section de l'embout s'étendant depuis la face inférieure du plateau à travers au moins une partie de l'épaisseur de ce dernier.

- [0022] Par ailleurs, en vue de disposer d'un réceptacle d'usage universel, il a été imaginé d'équiper celui-ci de logements présentant des formes et des dimensions variables l'un par rapport à l'autre, et pouvant par conséquent accueillir simultanément des pots de différentes formes et dimensions.
- [0023] Avantagement, lesdits logements et/ou lesdits pots d'échantillonnage peuvent en outre comporter des moyens détrompeurs permettant d'assurer un positionnement convenable d'un pot dans un logement. Une telle caractéristique permet de limiter les éventuels problèmes ou défauts de lecture des données encodées par les moyens de lecture dont l'appareil est équipé, grâce à une orientation adéquate des pots en direction desdits moyens de lecture.
- [0024] L'équipement selon l'invention est encore caractérisé en ce qu'il comporte un lecteur de données encodées additionnel relié auxdits moyens de traitement informatiques. En l'occurrence, il a été imaginé de compléter l'équipement d'un dispositif additionnel de lecture de données encodées, de type notamment « douchette », permettant une vérification rapide du contenu d'un pot d'échantillonnage stocké dans un moyen de rangement donné. Une telle douchette peut en outre présenter un écran d'affichage permettant à un opérateur d'y visualiser directement les résultats de ses vérifications.
- [0025] De plus, conformément à l'invention, l'équipement peut encore comporter au moins un élément de mobilier conçu apte à héberger une pluralité de réceptacles.
- [0026] L'invention a également pour objet un procédé de gestion automatisée d'une pluralité de prélèvements biologiques placés chacun dans un pot d'échantillonnage comportant un fond surmonté par une paroi périphérique et fermé par un couvercle au moyen de l'équipement selon l'une quelconque des revendications précédentes, caractérisé en ce que l'on effectue les étapes suivantes :
- [0027] - On place une pluralité de pots d'échantillonnage munis de données d'identification apposées sur leur paroi périphérique et/ou leur couvercle dans les logements d'au moins un réceptacle,
- [0028] - Pour chaque pot placé dans ledit réceptacle, on relève et on enregistre au moyen dudit appareil et desdits moyens de traitement informatique, de manière associée ses données d'identification, les données représentatives de sa position au sein du réceptacle et des données relatives à l'historique du prélèvement biologique qu'il contient,
- [0029] - On paramètre l'application logicielle que comportent les moyens de traitement informatiques de manière telle qu'elle détecte la survenue d'un événement donné dans les données relatives à l'historique du prélèvement biologique contenu dans chaque

pot,

- [0030] - On récupère au moyen de l'interface utilisateur une liste indiquant les données d'identification des pots pour lesquels ledit événement donné est détecté et leur position au sein du réceptacle,
- [0031] - On extrait dudit réceptacle les pots pour lesquels l'événement donné est détecté, et on procède à leur destruction.
- [0032] Une caractéristique de ce procédé est définie par le fait que l'on paramètre l'application logicielle de manière telle que l'événement donné est défini par une date t correspondant à la date t_0 à laquelle un compte-rendu de diagnostic relatif à un prélèvement biologique a été émis plus une période t_1 .
- [0033] Plus précisément, selon une option envisageable, l'on paramètre l'application logicielle de manière telle que la période t_1 est au moins égale à deux semaines.
- [0034] La présente invention sera davantage détaillée dans la description qui suit, faite en référence à la figure annexée, fournie à titre d'exemple non limitatif, et illustrant une vue simplifiée d'une variante de réalisation de l'équipement selon l'invention.
- [0035] Comme indiqué ci-dessus, la présente invention a pour objet un équipement 1 pour la gestion automatisée d'une pluralité de prélèvements biologiques 2 placés chacun dans un pot d'échantillonnage 3a, 3b, 3c, etc., généralement de forme tubulaire, comportant un fond 30 surmonté par une paroi périphérique 31 et fermé par un couvercle 32.
- [0036] Tel qu'illustré à la figure 1, l'équipement 1 comporte au moins un réceptacle 4 de stockage de pots d'échantillonnage 3a, 3b, 3c, etc., défini ici par un plateau présentant une face inférieure 40, et une face supérieure 41 dans laquelle une pluralité de logements sous forme de creux 5a, 5b, 5c, etc., de forme complémentaire à un fond 30 d'un pot d'échantillonnage 3a, 3b, 3c, etc., ont été ménagés. De manière classique, après introduction d'un échantillon biologique 2 dans un pot 3a, 3b, 3c, etc., des données d'identification encodées, par exemple sous forme de code-barres ou code matriciel 6a ou puce RFID, sont apposées directement sur la paroi périphérique 31 ou le couvercle 32 de chaque pot, ou au moyen d'une étiquette adhésive 6 collée sur l'un et/ou l'autre de ces mêmes emplacements. Il est à noter que dans la variante de réalisation illustrée, les logements 5a, 5b, 5c, etc., présentent des formes et des dimensions variables l'un par rapport à l'autre, ce qui permet de stocker sur un même réceptacle 4 des pots d'échantillonnage 3a, 3b, 3c, etc., de formes et de dimensions variables.
- [0037] L'équipement 1 comporte en outre au moins un appareil 7 se présentant sous la forme d'un boîtier, délimitant une cavité 8, conformée pour accueillir au moins un réceptacle 4. La cavité 8 est équipée de moyens de lecture 10a, 10b des données d'identification encodées apposées sur la paroi périphérique 31 et/ou le couvercle 32 des pots d'échantillonnage 3a, 3b, 3c, etc., placés dans le réceptacle 4. Ces moyens de

lecture peuvent être définis par exemple par un ou plusieurs scanners lumineux 10a, 10b de données encodées, notamment de type code à barres ou code matriciel 6a, ou lecteur(s) RFID, montés de manière appropriée dans la cavité 8, par exemple sur la paroi périphérique 11 ou le couvercle 12 du boîtier délimitant la cavité 8.

- [0038] De plus, l'appareil 7 comporte également des moyens de détermination de données représentatives de la position de chaque pot d'échantillonnage 3a, 3b, 3c, etc., au sein du réceptacle 4, tels que par exemple des moyens de détection de chiffres 12a ou de lettres 12b, ou toute autre forme de nature quelconque, apparaissant en relief ou en creux au voisinage immédiat de chaque logement 5a, 5b, 5c, etc. Ces moyens de détermination de données représentatives de la position de chaque pot d'échantillonnage 3a, 3b, 3c, etc., peuvent être indépendants des moyens de lecture 10a, 10b de données encodées. Toutefois, en plus de la fonction de lecture de données encodées, ces derniers peuvent être conçus de manière telle qu'ils peuvent également remplir la fonction de détection et de lecture de formes apparaissant en relief ou en creux au voisinage desdits logements 5a, 5b, 5c, etc.
- [0039] Il est encore à noter que des moyens d'entraînement en rotation du réceptacle 4, définis par un arbre 13 monté en rotation dans la cavité 8 de l'appareil 7 permettent, lorsqu'un réceptacle 4 pourvu de pots 3a, 3b, 3c, etc., est inséré dans l'appareil 7, de diriger chaque pot successivement en face des moyens de lecture 10a, 10b afin que ces derniers relèvent les données encodées apposées sur le couvercle 32 ou la paroi périphérique 31 de celui-ci, et éventuellement les données 12a, 12b, représentatives de la position de chaque pot d'échantillonnage 3a, 3b, 3c, etc., sur le réceptacle 4, ou sinon également en face des moyens de détermination de données représentatives de la position de chaque pot d'échantillonnage lorsqu'ils sont indépendants des moyens de lecture 10a, 10b.
- [0040] A ce propos, il peut avantageusement être prévu que les logements 5a, 5b, 5c, etc., et/ou les pots d'échantillonnage 3a, 3b, 3c, etc., comportent des moyens détrompeurs permettant d'assurer un positionnement convenable des pots 3a, 3b, 3c, etc., dans les logements 5a, 5b, 5c, etc., et ce en termes d'orientation des données encodées en direction des moyens de lecture 10a, 10b des données encodées. En somme, de tels détrompeurs permettent à un opérateur en charge du positionnement des pots 3a, 3b, 3c, etc., dans le plateau 4, de disposer ceux-ci spontanément et sans tâtonnements de manière telle que l'étiquette 6 qu'ils comportent est systématiquement orientée en direction des moyens de lecture 10a, 10b lors de l'arrivée de chaque pot en face de ces derniers.
- [0041] Une autre caractéristique de l'invention est définie par le fait que l'arbre 13 et le réceptacle 4 présentent des moyens d'assemblage temporaire comportant, dans l'exemple illustré, un embout 14 de section polygonale prolongeant une extrémité libre de l'arbre

13 et un orifice 15 de forme complémentaire à la section de l'embout 14 s'étendant depuis la face inférieure 40 vers la face supérieure 41 du plateau 4. Ainsi, le réceptacle 4 est fixe par rapport à l'arbre 13 et suit inévitablement le mouvement de rotation de celui-ci lors du fonctionnement de l'appareil 7.

[0042] Par ailleurs, l'équipement 1 est complété par des moyens de traitement informatique, de type ordinateur 18, reliés à l'appareil 7 par des moyens 16 de transmission de données, filaires ou non filaires, et intégrant une application logicielle exécutée pour

[0043] * enregistrer dans des moyens mémoire, pour chaque pot 3a, 3b, 3c, etc., de manière associée, les données d'identification qu'il comporte, les données 12a, 12b, représentatives de sa position au sein du réceptacle 4 et des données relatives à l'historique du prélèvement biologique qu'il contient,

[0044] * détecter la survenue d'un événement donné dans l'historique de chaque pot 3a, 3b, 3c, etc., et

[0045] * générer via une interface utilisateur, telle qu'un écran 17, une liste indiquant les données d'identification des pots 3a, 3b, 3c, etc., pour lesquels l'événement est détecté et leur position 12a, 12b au sein du plateau 4.

[0046] Un lecteur 9 de données encodées additionnel, de type notamment « douchette » manuelle, relié auxdits moyens de traitement informatiques par une liaison filaire ou non filaire 19 est également prévu dans la variante de réalisation illustrée de l'équipement selon l'invention. Comme indiqué précédemment, une telle douchette peut avantageusement intégrer un écran autorisant une lecture immédiate des données relevées.

[0047] Avantageusement, l'équipement selon l'invention peut en outre comporter au moins un élément de mobilier, telle que par exemple un caisson ou une armoire, munis de tiroirs ou de rails, conçu apte à héberger une pluralité de plateaux 4, par exemple de manière superposée dans des tiroirs ou solidaires des rails et s'étendant alors selon une ou plusieurs colonnes.

[0048] En pratique, l'équipement 1 selon l'invention permet une gestion rationnelle de pots d'échantillonnage 3a, 3b, 3c, etc., par les services de pathologie ou d'analyses médicales compétents, au travers de la mise en œuvre d'étapes simples, efficaces et fiables consistant :

[0049] - A placer, dès leur arrivée au sein d'un laboratoire, une pluralité de pots d'échantillonnage 3a, 3b, 3c, etc., munis de données d'identification 6a apposées sur leur paroi périphérique 31 et/ou leur couvercle 32 dans les logements 5a, 5b, 5c correspondants à la forme des pots considérés, d'au moins un réceptacle 4,

[0050] - Pour chaque pot 3a, 3b, 3c, etc., placé dans le réceptacle 4, à relever et enregistrer au moyen de l'appareil 7 et des moyens de traitement informatique 18, de manière associée ses données d'identification 6a, les données 12a, 12b représentatives de sa

position au sein du réceptacle 4 et des données relatives à l'historique du prélèvement biologique qu'il contient. Plus précisément, ces dernières sont introduites manuellement dans les moyens de traitement informatiques 18 au moyen par exemple d'un clavier 20, et correspondent à l'ensemble des événements concernant les échantillons biologiques placés dans les pots (date de prélèvement, date(s) d'analyses, date d'émission du compte-rendu de diagnostic, etc.),

- [0051] - A paramétrer l'application logicielle que comportent les moyens de traitement informatiques 18 de manière telle qu'elle détecte la survenue d'un événement donné, dans les données relatives à l'historique du prélèvement biologique contenu dans chaque pot, cet événement donné étant par exemple défini par une date t correspondant à la date t_0 à laquelle un compte-rendu de diagnostic relatif à un prélèvement biologique a été émis plus une période t_1 , par exemple au moins égale à deux semaines.
- [0052] - A récupérer sur l'écran 17 ou, le cas échéant celui de la douchette 9, une liste indiquant les données d'identification des pots pour lesquels l'événement donné est détecté et leur position au sein du réceptacle 4,
- [0053] - Et enfin à extraire du plateau 4 les pots 3a, 3b, 3c, etc., pour lesquels l'événement donné est détecté, afin de procéder à leur destruction.
- [0054] En d'autres termes, l'équipement 1 selon l'invention permet de disposer à chaque instant d'une information concernant la localisation d'un prélèvement biologique donné grâce à un stockage rationnel des pots d'échantillonnage dans des réceptacles et le cas échéant des éléments de mobilier dédiés et à l'enregistrement, dans le système informatique, de la position de chaque pot, associée aux données d'identification qu'il comporte au travers de l'appareil 7. Ainsi, il est possible de retrouver rapidement un prélèvement donné, simplement en interrogeant le système informatique et en localisant le cas échéant l'armoire, le plateau 4 et l'emplacement sur ce dernier où le pot le contenant est stocké. Une vérification au moyen d'un scan effectué manuellement avec la douchette 9 permet à un opérateur de confirmer que le pot retrouvé contient bien le prélèvement biologique recherché.
- [0055] Par ailleurs, l'équipement selon l'invention permet également de faciliter le tri des pots et de séparer rapidement les pots à détruire de ceux qui sont à conserver, ces derniers n'étant plus stockés pêle-mêle dans des paniers mais soigneusement rangés sur des plateaux 4 ou réceptacles comportant des logements facilement repérables et associés auxdits pots dans les moyens de traitement informatiques, capables quant à eux de générer une liste des pots contenant des prélèvements biologiques ayant donné lieu à l'établissement d'un diagnostic, par exemple au moins deux semaines avant la date à laquelle la liste est générée.

Revendications

[Revendication 1]

Équipement (1) pour la gestion automatisée d'une pluralité de prélèvements biologiques (2) placés chacun dans un pot d'échantillonnage (3a, 3b, 3c) comportant un fond (30) surmonté par une paroi périphérique (31) et fermé par un couvercle (32), ledit équipement (1) comportant :

- au moins un réceptacle (4) de stockage de pots d'échantillonnage (3a, 3b, 3c) présentant une pluralité de logements (5a, 5b, 5c) de forme complémentaire à un fond (30) d'un pot d'échantillonnage (3a, 3b, 3c),
- au moins un appareil (7) se présentant sous la forme d'un boîtier délimitant une cavité (8) conformée pour accueillir au moins un réceptacle (4), et équipée de moyens de lecture (10a, 10b) de données d'identification encodées (6a, 6b) apposées sur la paroi périphérique (31) et/ou le couvercle (32) des pots d'échantillonnage (3a, 3b, 3c) placés dans ledit réceptacle (4), de moyens de détermination de données représentatives de la position de chaque pot d'échantillonnage (3a, 3b, 3c) au sein dudit réceptacle (4), ainsi que de moyens d'entraînement en rotation du réceptacle (4),
- des moyens de traitement informatique (18) reliés audit appareil (7) par des moyens de transmission de données (16) filaire ou non filaire et intégrant une application logicielle exécutée pour
 - * enregistrer dans des moyens mémoire, pour chaque pot (3a, 3b, 3c), de manière associée, les données d'identification (6a) qu'il comporte, les données (12a, 12b) représentatives de sa position au sein du réceptacle (4) et des données relatives à l'historique du prélèvement biologique (2) qu'il contient,
 - * détecter la survenue d'un événement donné dans l'historique de chaque pot (3a, 3b, 3c) et générer via une interface utilisateur (17) une liste indiquant les données d'identification (6a) des pots (3a, 3b, 3c) pour lesquels l'événement est détecté et leur position au sein du réceptacle (4).

[Revendication 2]

Équipement (1) selon la revendication 1, caractérisé en ce que les moyens d'entraînement en rotation du réceptacle (4) sont définis par un arbre (13) monté en rotation dans la cavité (8) dudit appareil (7) tandis que le réceptacle (4) consiste en un plateau présentant une face inférieure (40) et une face supérieure (41) comportant lesdits logements (5a, 5b, 5c), ledit arbre (13) et ledit plateau (4) présentant des moyens

- d'assemblage temporaire du plateau (4) audit arbre (13), conçus aptes à bloquer en rotation le plateau (4) par rapport audit arbre (13).
- [Revendication 3] Equipement (1) selon la revendication 3, caractérisé en ce que les moyens d'assemblage comportent un embout (14) de section polygonale prolongeant une extrémité libre de l'arbre (13) et un orifice (15) de forme complémentaire à la section de l'embout (14) s'étendant depuis la face inférieure (40) du plateau (4) à travers au moins une partie de l'épaisseur de ce dernier.
- [Revendication 4] Equipement (1) selon l'une quelconque des revendications précédentes, caractérisé en ce que lesdits logements (5a, 5b, 5c) du réceptacle (4) présentent des formes et des dimensions variables l'un par rapport à l'autre.
- [Revendication 5] Equipement (1) selon l'une quelconque des revendications 1 à 3, caractérisé en ce que lesdits logements (5a, 5b, 5c) et/ou lesdits pots d'échantillonnage (3a, 3b, 3c) comportent des moyens détrompeurs permettant d'assurer un positionnement convenable d'un pot (3a, 3b, 3c) dans un logement (5a, 5b, 5c).
- [Revendication 6] Equipement (1) selon l'une quelconque des revendications précédentes, caractérisé en ce qu'il comporte un lecteur (9) de données encodées additionnel relié auxdits moyens de traitement informatiques (18).
- [Revendication 7] Equipement (1) selon l'une quelconque des revendications précédentes, caractérisé en ce qu'il comporte au moins un élément de mobilier conçu apte à héberger une pluralité de réceptacles (4).
- [Revendication 8] Procédé de gestion automatisée d'une pluralité de prélèvements biologiques (2) placés chacun dans un pot d'échantillonnage (3a, 3b, 3c) comportant un fond (30) surmonté par une paroi périphérique (31) et fermé par un couvercle (32) au moyen de l'équipement (1) selon l'une quelconque des revendications précédentes, caractérisé en ce que l'on effectue les étapes suivantes :
- On place une pluralité de pots d'échantillonnage (3a, 3b, 3c) munis de données d'identification (6a) apposées sur leur paroi périphérique (31) et/ou leur couvercle (32) dans les logements (5a, 5b, 5c) d'au moins un réceptacle (4),
 - Pour chaque pot (3a, 3b, 3c) placé dans ledit réceptacle (4), on relève et on enregistre au moyen dudit appareil (7) et desdits moyens de traitement informatique (18), de manière associée ses données d'identification (6a), les données (12a, 12b) repré-

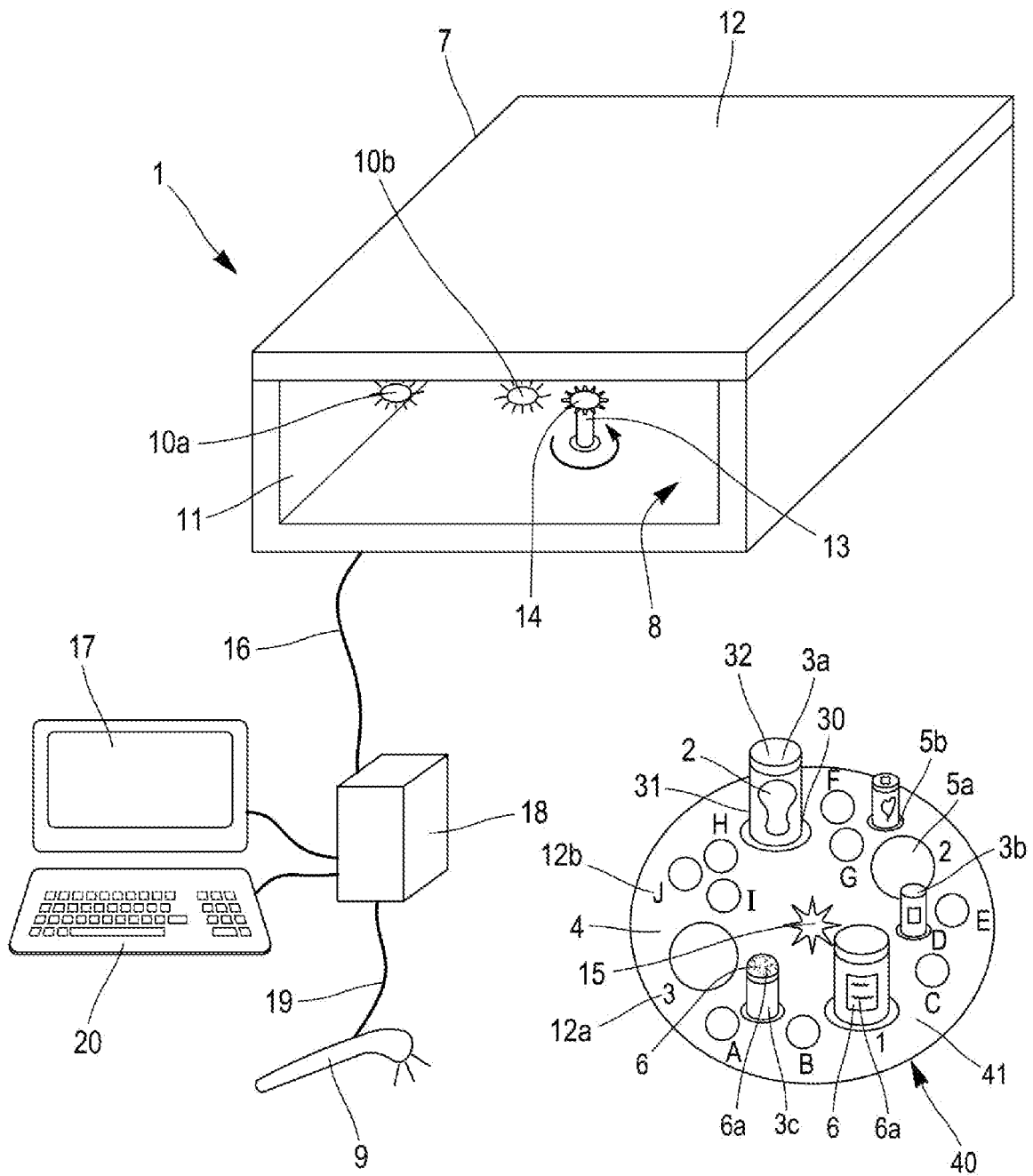
sentatives de sa position au sein du réceptacle (4) et des données relatives à l'historique du prélèvement biologique (2) qu'il contient,

- On paramètre l'application logicielle que comportent les moyens de traitement informatiques (18) de manière telle qu'elle détecte la survenue d'un événement donné dans les données relatives à l'historique du prélèvement biologique (2) contenu dans chaque pot (3a, 3b, 3c),
- On récupère au moyen de l'interface utilisateur (17) une liste indiquant les données d'identification (6a) des pots (3a, 3b, 3c) pour lesquels ledit événement donné est détecté et leur position au sein du réceptacle (4),
- On extrait dudit réceptacle (4) les pots (3a, 3b, 3c) pour lesquels l'événement donné est détecté, et on procède à leur destruction.

[Revendication 9] Procédé selon la revendication précédente, caractérisé en ce que l'on paramètre l'application logicielle de manière telle que l'événement donné est défini par une date t correspondant à la date t_0 à laquelle un compte-rendu de diagnostic relatif à un prélèvement biologique (2) a été émis plus une période t_1 .

[Revendication 10] Procédé selon la revendication 9 caractérisé en ce que la période t_1 est au moins égale à deux semaines.

[Fig. 1]



**RAPPORT DE RECHERCHE
 PRÉLIMINAIRE**

 établi sur la base des dernières revendications
 déposées avant le commencement de la recherche
N° d'enregistrement
nationalFA 870627
FR 1909562

DOCUMENTS CONSIDÉRÉS COMME PERTINENTS		Revendication(s) concernée(s)	Classement attribué à l'invention par l'INPI
Catégorie	Citation du document avec indication, en cas de besoin, des parties pertinentes		
Y	WO 2015/040320 A1 (DREAMPATH DIAGNOSTICS [FR]) 26 mars 2015 (2015-03-26) * revendication 1; figures 1-3 * * page 1, ligne 7 - ligne 25 * * page 2, ligne 18 - ligne 21 * * page 2, ligne 24 - page 3, ligne 2 * * page 5, ligne 24 - ligne 26 * * page 12, ligne 28 - ligne 30 * * page 13, ligne 15 - page 15, ligne 2 * * page 12, ligne 10 - ligne 13 * -----	1-10	G16H10/40 B01L3/00 G06Q10/08 A61B10/00 G06K7/10 G06K19/06
Y	EP 3 182 310 A1 (ROCHE DIAGNOSTICS GMBH [DE]; F HOFFMANN-LA ROCHE AG [CH]) 21 juin 2017 (2017-06-21) * alinéas [0027], [0056], [0059]; figure 1 * -----	1-10	DOMAINES TECHNIQUES RECHERCHÉS (IPC) G16H
Date d'achèvement de la recherche		Examineur	
7 avril 2020		Beligny, Samuel	
CATÉGORIE DES DOCUMENTS CITÉS		T : théorie ou principe à la base de l'invention E : document de brevet bénéficiant d'une date antérieure à la date de dépôt et qui n'a été publié qu'à cette date de dépôt ou qu'à une date postérieure. D : cité dans la demande L : cité pour d'autres raisons & : membre de la même famille, document correspondant	
X : particulièrement pertinent à lui seul Y : particulièrement pertinent en combinaison avec un autre document de la même catégorie A : arrière-plan technologique O : divulgation non-écrite P : document intercalaire			

**ANNEXE AU RAPPORT DE RECHERCHE PRÉLIMINAIRE
RELATIF A LA DEMANDE DE BREVET FRANÇAIS NO. FR 1909562 FA 870627**

La présente annexe indique les membres de la famille de brevets relatifs aux documents brevets cités dans le rapport de recherche préliminaire visé ci-dessus.

Les dits membres sont contenus au fichier informatique de l'Office européen des brevets à la date du **07-04-2020**

Les renseignements fournis sont donnés à titre indicatif et n'engagent pas la responsabilité de l'Office européen des brevets, ni de l'Administration française

Document brevet cité au rapport de recherche	Date de publication	Membre(s) de la famille de brevet(s)	Date de publication
WO 2015040320 A1	26-03-2015	CN 105556580 A	04-05-2016
		EP 3047463 A1	27-07-2016
		FR 3010818 A1	20-03-2015
		US 2016232391 A1	11-08-2016
		WO 2015040320 A1	26-03-2015

EP 3182310 A1	21-06-2017	CN 107067053 A	18-08-2017
		EP 3182310 A1	21-06-2017
		JP 2017111152 A	22-06-2017
		US 2017177913 A1	22-06-2017
