



**(19) 대한민국특허청(KR)**  
**(12) 등록특허공보(B1)**

(45) 공고일자 2012년12월07일  
 (11) 등록번호 10-1210121  
 (24) 등록일자 2012년12월03일

(51) 국제특허분류(Int. Cl.)  
 A61H 19/00 (2006.01) A61F 7/00 (2006.01)  
 A61H 23/02 (2006.01)  
 (21) 출원번호 10-2010-0098008  
 (22) 출원일자 2010년10월07일  
 심사청구일자 2010년10월07일  
 (65) 공개번호 10-2012-0036238  
 (43) 공개일자 2012년04월17일  
 (56) 선행기술조사문헌  
 KR100961427 B1\*  
 JP2010514476 A\*  
 KR100860455 B1  
 KR200450336 Y1  
 \*는 심사관에 의하여 인용된 문헌

(73) 특허권자  
**박중국**  
 광주 북구 동림동 1171 동천주공 115동 301호  
 (72) 발명자  
**박중국**  
 광주 북구 동림동 1171 동천주공 115동 301호  
 (74) 대리인  
**윤춘주**

전체 청구항 수 : 총 4 항

심사관 : 진창익

(54) 발명의 명칭 **여성용 온열치료기**

**(57) 요약**

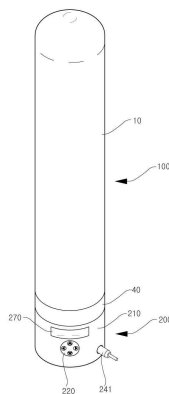
본 발명은 신체에 삽입하되 삽입 부위에 열을 고르게 전달하여 온열 마사지 효과와 함께 진동을 통한 근육의 수축 및 이완작용을 활성화함으로써 여성질환의 치료효과를 극대화한 여성용 온열치료기에 관한 것이다.

이를 위하여, 본 발명은 신체에 삽입하기 위한 신체 삽입부와, 신체 삽입부의 온열 및 진동을 제어하기 위한 조작부로 이루어진 여성용 온열치료기에 있어서,

상기의 신체 삽입부는 신체에 삽입되는 봉 형상의 삽입관과, 삽입관에 수용된 유체를 가열하기 위한 가열수단과, 가열수단에 의해 가열된 유체의 열교환을 촉진하고 삽입관에 진동을 발생시키기 위한 진동수단 및, 가열수단이 고정설치되고 가열수단과 진동수단에 전원을 공급할 수 있도록 외측에 전원단자가 마련되며 유체의 누수를 방지할 수 있도록 삽입관의 하부를 밀폐하되 조작부와 체결되는 커넥터부로 이루어지고,

상기의 조작부는 전원단자와 전기적으로 접속되는 전원접속편이 마련되고 커넥터부에 착탈 가능하게 체결되는 하우징과, 하우징 내측에 수용되어 하우징 외측에 마련된 가열수단 및 진동수단의 조절스위치 조작에 따라 가열수단과 진동수단을 제어하기 위한 컨트롤러 및, 컨트롤러의 제어에 따라 가열수단 및 진동수단으로 전원을 공급하기 위한 전원부로 이루어진 것을 특징으로 한다.

**대표도 - 도1**



**특허청구의 범위**

**청구항 1**

신체에 삽입하기 위한 신체 삽입부와, 상기 신체 삽입부의 온열 및 진동을 제어하기 위한 조작부로 이루어진 여성용 온열치료기에 있어서,

상기 신체 삽입부는 신체에 삽입되는 봉 형상의 삽입관과, 상기 삽입관에 수용된 유체를 가열하기 위한 가열수단과, 상기 가열수단에 의해 가열된 유체의 열교환을 촉진하고 상기 삽입관에 진동을 발생시키기 위한 진동수단 및, 상기 유체의 누수를 방지할 수 있도록 상기 삽입관의 하부를 밀폐하되 상기 삽입관에 유체를 충전할 수 있도록 개폐가능한 충전구가 마련되고 상기 가열수단이 상기 삽입관 내측으로 돌출되게 고정설치되며 상기 가열수단과 진동수단에 전원을 공급할 수 있도록 외측에 전원단자가 마련된 커넥터부로 이루어지고,

상기 조작부는 상기 전원단자와 전기적으로 접속되는 전원접속편이 마련되고 상기 커넥터부에 착탈 가능하게 체결되는 하우징과, 상기 하우징 내측에 수용되어 상기 하우징 외측에 마련된 상기 가열수단 및 진동수단의 조절스위치 조작에 따라 상기 가열수단과 진동수단을 제어하기 위한 컨트롤러 및, 상기 컨트롤러의 제어에 따라 상기 가열수단 및 진동수단으로 전원을 공급하기 위한 전원부로 이루어진 것을 특징으로 하는 여성용 온열치료기.

**청구항 2**

제 1항에 있어서,

상기 삽입관은 그 외측에 교체 가능한 연결의 실리콘 튜브가 덧씌워진 것을 특징으로 하는 여성용 온열치료기.

**청구항 3**

제 1항에 있어서,

상기 신체 삽입부는 그 내측에 유체의 온도를 검출하기 위한 온도센서가 마련되고,

상기 컨트롤러는 상기 온도센서로부터 검출된 유체 온도를 기 설정된 온도와 비교하여 상기 커넥터부에 실장된 다색 엘이디를 통하여 가열 정도를 시각적으로 표시하는 것을 특징으로 하는 여성용 온열치료기.

**청구항 4**

삭제

**청구항 5**

제 1항에 있어서,

상기 하우징은 그 외측에 상기 가열수단과 진동수단 조절스위치의 조작에 따른 설정온도 및 진동강도, 잔여시간을 표시할 수 있도록 디스플레이부가 마련되고, 상기 컨트롤러의 메모리에 기 저장된 음향효과를 출력할 수 있도록 스피커가 더 마련된 것을 특징으로 하는 여성용 온열치료기.

**명세서**

**기술분야**

[0001] 본 발명은 여성용 온열치료기에 관한 것으로, 더욱 상세하게는 신체에 삽입하되 삽입 부위에 열을 고르게 전달하여 온열 마사지 효과와 함께 진동을 통한 근육의 수축 및 이완작용을 활성화함으로써 여성질환의 치료효과를 극대화한 여성용 온열치료기에 관한 것이다.

**배경기술**

[0002] 일반적으로 여성은 월경, 임신, 출산, 폐경의 과정을 겪으면서 신체적인 변화를 겪게 된다.

[0003] 이러한 변화는 여성 신체에 다양하게 나타나는데, 자궁의 경우 뇌하수체, 난소, 자궁에 연결되어 작용하던 호르

몬의 변화로 월경이 불규칙해지고, 얼굴이 화끈거리거나 가슴이 두근거리며, 성기능이 떨어지는 증상이 나타난다.

[0004] 여성 질의 경우에도 세균감염에 따른 염증이나 궤양, 근육 약화에 따른 요실금 등이 나타나고, 때로는 종양이 생길 수도 있다.

[0005] 이러한 여성 질환은 무엇보다도 예방이 중요함은 두말할 나위가 없다.

[0006] 대한민국 등록특허 제10-0961427호(2010.05.27) '부인과 질환 및 비뇨기 질환 치료장치'에는 여성의 질 내지 항문의 괄약근 내부로 삽입하여 온열치료는 물론 치료 부분을 마사지할 수 있도록 한 부인과 질환 및 비뇨기 질환 치료 장치가 개시되어 있다(도 6 참조).

[0007] 위 등록특허 제10-0961427호는 케이스 내에 발열체를 위치시킨 상태에서 발열체를 고정하면서 신체에 열이 고르게 전달되도록 에폭시를 충전시킨 발열부가 마련되는데, 이는 에폭시의 충진이 불균일할 경우 고르게 열을 전달할 수 없고, 발열체에 의해 에폭시를 가열하는 구조여서 적정온도를 유지하거나 적정 온도에 도달하는데 오랜 시간이 걸린다는 문제점이 있었다.

[0008] 또한 몸체의 양측에 전자석에서 발생하는 자극에 대해 척력을 갖는 자석판을 설치하여 전자석에서 발생하는 자력에 따라 몸체가 양측으로 팽창 및 수축하여 질환 부위를 마사지할 수 있으나 몸체의 양측으로만 마사지 효과를 발휘할 수 있어 마사지 효과가 떨어진다는 문제점이 있었다.

### 발명의 내용

#### 해결하려는 과제

[0009] 본 발명은 신체에 삽입되 삽입 부위에 열을 고르게 전달하여 온열 마사지와 더불어 진동을 통한 근육의 수축 및 이완작용을 활성화함으로써 여성질환의 치료효과를 극대화한 여성용 온열치료기를 제공하고자 한다.

#### 과제의 해결 수단

[0010] 본 발명은 상기의 과제를 해결하기 위하여, 신체에 삽입하기 위한 신체 삽입부와, 신체 삽입부의 온열 및 진동을 제어하기 위한 조작부로 이루어진 여성용 온열치료기에 있어서, 신체 삽입부는 신체에 삽입되는 봉 형상의 삽입관과, 삽입관에 수용된 유체를 가열하기 위한 가열수단과, 가열수단에 의해 가열된 유체의 열교환을 촉진하고 삽입관에 진동을 발생시키기 위한 진동수단 및, 유체의 누수를 방지할 수 있도록 삽입관의 하부를 밀폐되도록 삽입관에 유체를 충전할 수 있도록 개폐가능한 충전구가 마련되고 가열수단이 삽입관 내측으로 돌출되게 고정설치되며 가열수단과 진동수단에 전원을 공급할 수 있도록 외측에 전원단자가 마련된 커넥터부로 이루어지고,

조작부는 전원단자와 전기적으로 접속되는 전원접속편이 마련되고 커넥터부에 착탈 가능하게 체결되는 하우징과, 하우징 내측에 수용되어 하우징 외측에 마련된 가열수단 및 진동수단의 조절스위치 조작에 따라 가열수단과 진동수단을 제어하기 위한 컨트롤러 및, 컨트롤러의 제어에 따라 가열수단 및 진동수단으로 전원을 공급하기 위한 전원부로 이루어진 것을 특징으로 한다.

[0011] 삭제

[0012] 상기의 삽입관은 그 외측에 교체 가능한 연질의 실리콘 튜브가 덧씌워진 것을 특징으로 한다.

[0013] 상기의 신체 삽입부는 그 내측에 유체의 온도를 검출하기 위한 온도센서가 마련되고, 컨트롤러는 온도센서로부터 검출된 유체 온도를 기 설정된 온도와 비교하여 커넥터부에 실장된 다색 엘이디를 통하여 가열 정도를 시각적으로 표시하는 것을 특징으로 한다.

[0014] 삭제

[0015] 그리고 상기의 하우징은 그 외측에 가열수단과 진동수단 조절스위치의 조작에 따른 설정온도 및 진동강도, 잔여 시간을 표시할 수 있도록 디스플레이부가 마련되고, 컨트롤러의 메모리에 기 저장된 음향효과를 출력할 수 있도록 스피커가 더 마련된 것을 특징으로 한다.

**발명의 효과**

- [0016] 본 발명에 따르면, 신체에 삽입되는 삽입관이 그 내부에 충전된 유체에 의해 온열상태를 유지함으로써 삽입 부위에 열을 고르게 전달함으로써 마사지 효과와 더불어 삽입관에 진동을 발생시켜 근육의 수축 및 이완작용을 활성화함으로써 여성질환의 예방 및 약제의 흡수율을 높여 여성질환의 치료효과를 극대화할 수 있게 된다.
- [0017] 또한, 본 발명에 따르면 삽입관에 충전된 유체 가열시 진동수단에 의해 진동을 줌으로써 유체의 열교환을 촉진시켜 삽입관을 균일한 온열상태로 유지하고, 삽입관에 다양한 두께의 실리콘 튜브를 덧씌울 수 있도록 하여 신체 조건에 따라 삽입관의 사이즈를 가변할 수 있다는 효과가 있다.
- [0018] 그리고 본 발명에 따르면 삽입관의 가열상태를 엘이디를 통해 시각적으로 표시하고, 휴대가 간편하도록 조작부에 내재된 충전지에 의해 전원이 공급되며, 설정온도, 진동강도, 잔여 치료시간 등을 디스플레이부를 통해 제공하는 한편 신체 삽입부와 분리하여 조작부를 탁상용 무드 조명으로 활용함으로써 제품의 활용도 및 상품성이 높을 수 있다는 효과가 있다.

**도면의 간단한 설명**

- [0019] 도 1은 본 발명에 따른 여성용 온열치료기의 사시도,  
 도 2는 본 발명에 따른 여성용 온열치료기의 내부 구조를 보인 사시도,  
 도 3은 본 발명에 따른 여성용 온열치료기의 신체 삽입부 단면도,  
 도 4는 본 발명에 따른 여성용 온열치료기의 신체 삽입부의 또 다른 단면도,  
 도 5는 본 발명에 따른 여성용 온열치료기의 제어 블록도,  
 도 6은 종래 여성용 온열치료기의 작동상태를 보인 단면도이다.

**발명을 실시하기 위한 구체적인 내용**

- [0020] 이하에서는 첨부도면을 참조하여 본 발명에 따른 여성용 온열치료기의 바람직한 실시 예를 상세히 설명한다.
- [0021] 먼저, 도 1 및 2, 5에 도시한 바와 같이 본 발명에 따른 여성용 온열치료기는 크게 질이나 항문 등 신체에 삽입하기 위한 신체 삽입부(100)와, 신체 삽입부(100)의 온열 및 진동을 제어하기 위한 조작부(200)로 이루어진다.
- [0022] 신체 삽입부(100)는 신체에 삽입되는 봉 형상의 삽입관(10)과, 삽입관(10)에 수용된 유체를 가열하기 위한 가열수단(20)과, 가열수단(20)에 의해 가열된 유체의 열교환을 촉진하고 삽입관(10)에 진동을 발생시키기 위한 진동수단(30) 및, 가열수단(20)이 고정설치되고 가열수단(20)과 진동수단(30)에 전원을 공급할 수 있도록 외측에 전원단자(45)가 마련되며 유체의 누수를 방지할 수 있도록 삽입관(10)의 하부를 밀폐하되 조작부(200)와 체결되는 커넥터부(40)로 이루어진다.
- [0023] 조작부(200)는 전원단자(45)와 전기적으로 접속되는 전원접속편(215)이 마련되고 커넥터부(40)에 착탈 가능하게 체결되는 하우징(210)과, 하우징(210) 내측에 수용되어 하우징(210) 외측에 마련된 가열수단 및 진동수단의 조절스위치(220) 조작에 따라 가열수단(20)과 진동수단(30)을 제어하기 위한 컨트롤러(230) 및, 컨트롤러(230)의 제어에 따라 가열수단(20) 및 진동수단(30)으로 전원을 공급하기 위한 전원부(240)로 이루어진다.
- [0024] 상기의 기술적 구성에서, 삽입관(10)은 인체에 무해한 합성수지재로 신체에 삽입시 적어도 그 외형을 유지할 수 있는 정도의 강도를 가지며, 신체 삽입이 용이하도록 선단이 둥글게 제작된다.
- [0025] 가열수단(20)은 삽입관(10)에 충전된 유체를 가열하기 위한 것으로, 삽입관(10) 내측으로 돌출되게 커넥터부(40)에 고정설치되고 통상의 시즈(sheath) 히터로부터 양호하게 구현할 수 있다.
- [0026] 유체는 물 또는 산화안정성과 내열성이 우수한 합성유 등으로부터 선택되어 사용된다.
- [0027] 진동수단(30)은 삽입관(10) 내벽에 부착 설치되며 전기적 안정성을 위하여 유체와 격리된다. 또한, 진동수단(30)은 통상의 편심 축을 갖는 진동모터로부터 양호하게 구현할 수 있다. 그리고 진동수단(30)은 가열된 유체에 진동을 주어 유체의 열교환을 촉진시킴으로써 삽입관(10)이 전체적으로 고르게 온열상태를 유지하도록 한다.
- [0028] 커넥터부(40)는 삽입관(10)과 대응하는 내측면 중심부분에 가열수단(20)이 고정 설치되고 외측면에 가열수단(20)과 진동수단(30)으로부터 연장 형성된 전원단자(45)가 마련된다. 또한, 커넥터부(40)는 조작부(200)와 착탈

가능하게 체결할 수 있도록 그 내측면에 체결돌기(41)가 형성된다.

- [0029] 하우징(210)은 커넥터부(40)와의 체결에 의해 신체 삽입부(100)와 조작부(200)를 일체로 체결하기 위한 것으로, 신체 삽입부의 체결돌기(41)에 대응하여 체결홈(211)이 형성된 체결편(212)이 마련된다. 또한, 하우징(210)은 커넥터부(40)와의 대향면에 커넥터부(40)와 체결된 상태에서 전원단자(45)와 전기적으로 접속되는 전원접속편(215)이 마련된다.
- [0030] 컨트롤러(230)는 하우징(210)) 외측에 마련된 가열수단 및 진동수단의 조절스위치(220)의 조작에 따라 가열수단(20)과 진동수단(30)을 제어하기 위한 것으로, 삽입관(10)의 온열온도를 35~40℃범위에서 다단으로 조절하거나 진동수단(30)의 진동강도를 다단으로 제어한다. 또한, 컨트롤러(230)는 기 설정된 프로그램에 따라 다양한 진동 모드(일례로, 강-약-강-약 등)를 구현할 수도 있다.
- [0031] 전원부(240)는 여성용 온열치료기에 필요로 하는 전원을 공급하기 위한 것으로, 여성용 온열치료기의 휴대성을 높이기 위하여 축전지 형태로 제공되거나 사용시간에 제한을 받지 않도록 어댑터 변압기를 이용하기 위한 어댑터 잭(241)이 마련된다.
- [0032] 상기의 기술적 구성에 따르면, 사용자가 조작부(200)의 가열수단 조절스위치(220)를 온(on) 상태로 조작하면, 컨트롤러(230)에 의해 전원부(240)로부터 가열수단(20)으로 전원이 인가된다.
- [0033] 전원이 인가됨에 따라 가열수단(20)은 삽입관(10)에 충전된 유체를 가열하고, 유체의 대류작용에 의해 열이 확산되어 삽입관(10)은 전체적으로 균일하게 온도가 상승하게 된다.
- [0034] 또한, 사용자가 진동수단 조절스위치(220)를 온(on) 상태로 조작하면, 컨트롤러(230)에 의해 전원부(240)로부터 진동수단(30)으로 전원이 인가되고, 진동수단(40)에 의해 발생한 진동에 의해 유체의 열교환이 촉진되어 더욱 신속하게 삽입관(10)을 가열할 수 있게 된다.
- [0035] 이후, 삽입관(10)의 온도가 기 설정된 온도에 이르면 사용자는 삽입이 용이하도록 삽입관(10)에 젤 등의 윤활제를 바른 다음 신체에 삽입함으로써 온열 마사지와 더불어 진동을 통한 근육의 수축 및 이완작용으로 치료효과를 얻을 수 있게 된다.
- [0036] 물론, 젤과 함께 치료제를 투여한 경우 온열 마사지와 진동을 통한 근육의 수축 및 이완작용으로 약제의 흡수력을 더욱 높일 수 있게 된다.
- [0037] 예컨대, 온열 마사지 및 근육의 수축 및 이완작용으로 여성냉증의 개선, 생리통의 개선, 호르몬 분비의 개선, 성기능 장애의 개선, 질 건조증의 개선 및 질 근육의 강화로 요실금 치료 등에 효과를 보이게 된다.
- [0038] 다음, 도 3을 참조하면 삽입관(10)은 그 외측에 교체 가능한 연질의 실리콘 튜브(50)가 덧씌워진다.
- [0039] 이는 신체 삽입시 이질감을 없애 사용자가 편안한 상태에서 사용하도록 하기 위함이다.
- [0040] 또한, 사용 후 실리콘 튜브(50)를 분리할 수 있도록 하여 세척이 용이하도록 하기 위함이다.
- [0041] 그리고 실리콘 튜브(50)를 다양한 두께나 형태로 구비하여 신체 조건에 따라 삽입관의 굽기를 선택할 수 있도록 하였다.
- [0042] 다음, 도 3 및 5를 참조하면 삽입관(10)은 그 내측에 유체의 온도를 검출하기 위한 온도센서(60)가 마련되고, 컨트롤러(230)는 온도센서(60)로부터 검출된 유체 온도를 기 설정된 온도와 비교하여 커넥터부(40)에 실장된 다색 엘이디(42)를 통하여 가열 정도를 시각적으로 표시할 수 있도록 구성된다.
- [0043] 즉, 컨트롤러(230)에 의해 가열수단(20)에 전원이 인가되면 가열수단(20)의 발열로 유체가 가열된다.
- [0044] 컨트롤러(230)는 온도센서(60)를 통하여 가열에 따른 유체 온도를 검출하여 기 설정된 온도와 비교한다.
- [0045] 유체의 온도가 기 설정된 온도에 도달하기 전이면 컨트롤러(230)는 다색 엘이디(42)를 통하여 가열 중임을 표시하고, 유체의 온도가 기 설정된 온도에 다다르면 가열수단(20)으로 흐르는 전류량을 제어하여 유체의 온도를 기 설정된 온도로 유지하는 한편 다색 엘이디(42)를 통하여 사용 가능함을 표시한다.
- [0046] 예컨대, 컨트롤러(230)는 유체가 가열중인 경우 붉은빛이 발광하도록 다색 엘이디(42)를 제어하고, 사용 가능한 경우 푸른빛이 발광하도록 다색 엘이디(42)를 제어한다.
- [0047] 이로써, 사용자는 삽입관(10)을 만져보지 않더라도 육안으로 사용가능한 상태임을 확인할 수 있게 된다.

- [0048] 한편, 컨트롤러(230)는 유체의 열교환을 촉진하여 삽입관(10)을 고르게 가열할 수 있도록 온도센서(60)를 통해 유체의 온도를 검출하고, 검출온도가 일정 온도에 이르면 진동수단(30)을 작동시켜 진동에 의해 유체의 열교환을 촉진시킨 다음 유체가 기 설정된 온도에 이르면 진동수단(30)을 정지시키고 가열수단(20)을 제어하여 삽입관(10)의 온도를 기 설정된 온도로 유지시킨다.
- [0049] 이후, 진동수단(30)은 사용자의 조절스위치(220) 조작에 따라 작동하게 된다.
- [0050] 다음, 도 3 및 4를 참조하면 커넥터부(40)는 삽입관(10)에 유체를 충전할 수 있도록 개폐가능한 충전구(43)가 마련된다.
- [0051] 충전구(43)는 내경에 나사선이 형성된 충전공과, 충전공에 나사결합된 뚜껑으로 양호하게 구현된다.
- [0052] 이에 따라, 사용자는 삽입관(10)이 빈 상태로 출하된 제품에 물을 채워 사용할 수 있고, 삽입관(10)에 충전된 유체를 교체할 수도 있다.
- [0053] 여기서, 삽입관(10)은 그 선단부(10A)가 나사결합되어 개폐가능하도록 하여 삽입관(10) 내부를 세척할 수 있도록 구현될 수도 있다.
- [0054] 다음, 도 1 및 5를 참조하면, 하우징(210)은 그 외측에 가열수단과 진동수단 조절스위치(220)의 조작에 따른 설정온도 및 진동강도, 잔여시간을 표시할 수 있도록 디스플레이부(250)가 마련되고, 컨트롤러(230)의 메모리(231)에 기 저장된 음향효과를 출력할 수 있도록 저면에 스피커(260)가 마련된다.
- [0055] 상기의 기술적 구성에 따르면, 사용자는 디스플레이부(250)를 통해 삽입관(10)의 온열 설정온도를 확인할 수 있고, 진동강도를 확인할 수 있으며, 온열 마사지 및 진동 마사지의 잔여시간을 확인할 수 있게 된다.
- [0056] 또한, 온열 및 진동 마사지에 의한 치료 중에 스피커(260)를 통하여 음원을 청취함으로써 무료함을 달랠 수 있게 된다.
- [0057] 물론, 컨트롤러(230)에 탑재된 음원재생부(232)는 사용자가 메모리(231)에 저장한 MP3, WMA 파일 등의 음원을 재생할 수 있도록 구현된다.
- [0058] 그리고 도 2를 참조하면 신체 삽입부(100)와 분리된 조작부(200)는 탁상용 무드 조명으로 사용할 수 있는데, 이를 위하여 하우징(210)의 상면에 반투명 재질의 창(213)이 마련되고, 창(213) 하부에 다색 엘이디로 이루어진 무드 조명부(270)가 마련된다.
- [0059] 이에 따라, 사용자는 조절스위치(220)에 마련된 무드 조명키를 조작할 경우 컨트롤러(230)에 기 설정된 프로그램에 따라 무드 조명부(270)의 다색 엘이디를 점등 제어함으로써 다양한 색상을 연출할 수 있게 된다.
- [0060] 이로써, 치료기 외에도 조작부(200)를 무드 조명으로 사용함으로써 활용도 및 상품성을 더욱 높일 수 있게 된다.

**부호의 설명**

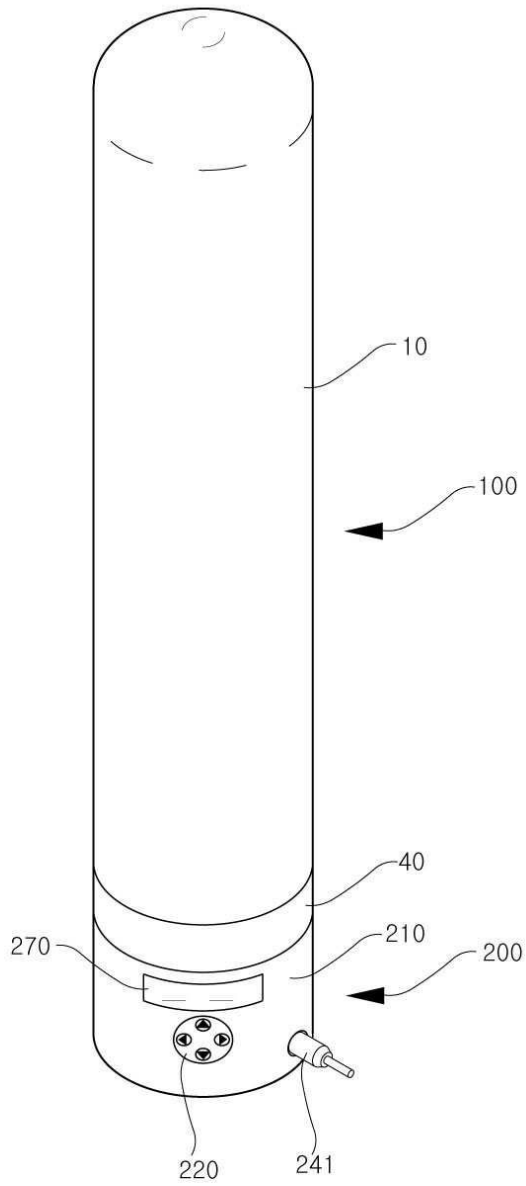
- [0061] 10: 삽입관
- 20: 가열수단
- 30: 진동수단
- 40: 커넥터부
- 50: 실리콘 튜브
- 60: 온도센서
- 100: 신체 삽입부
- 200: 조작부
- 210: 하우징
- 220: 조절스위치
- 230: 컨트롤러



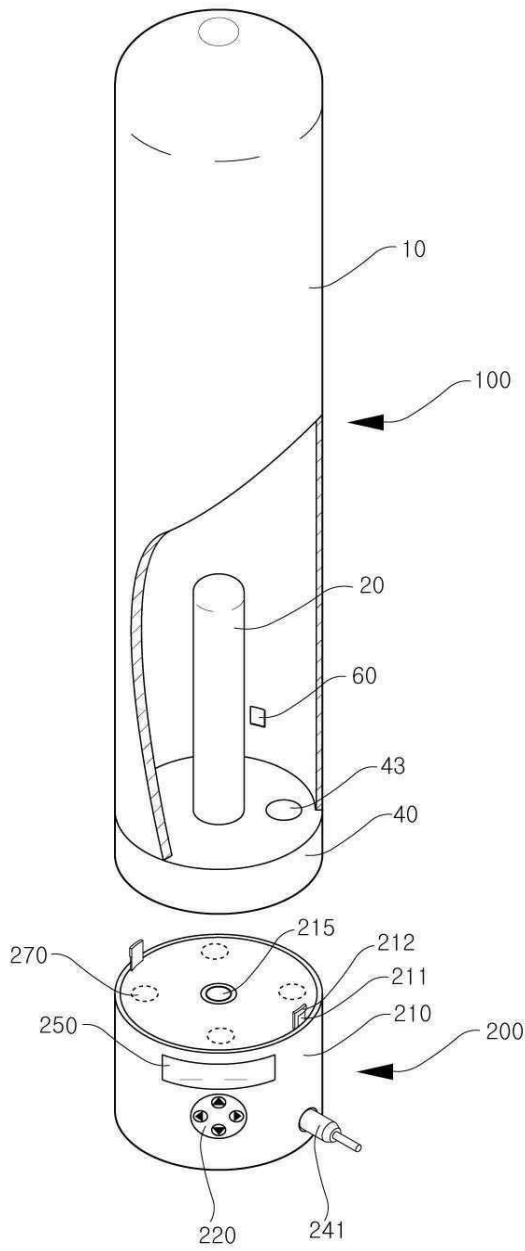
- 240: 전원부
- 250: 디스플레이부
- 260: 스피커
- 270: 무드 조명부

도면

도면1

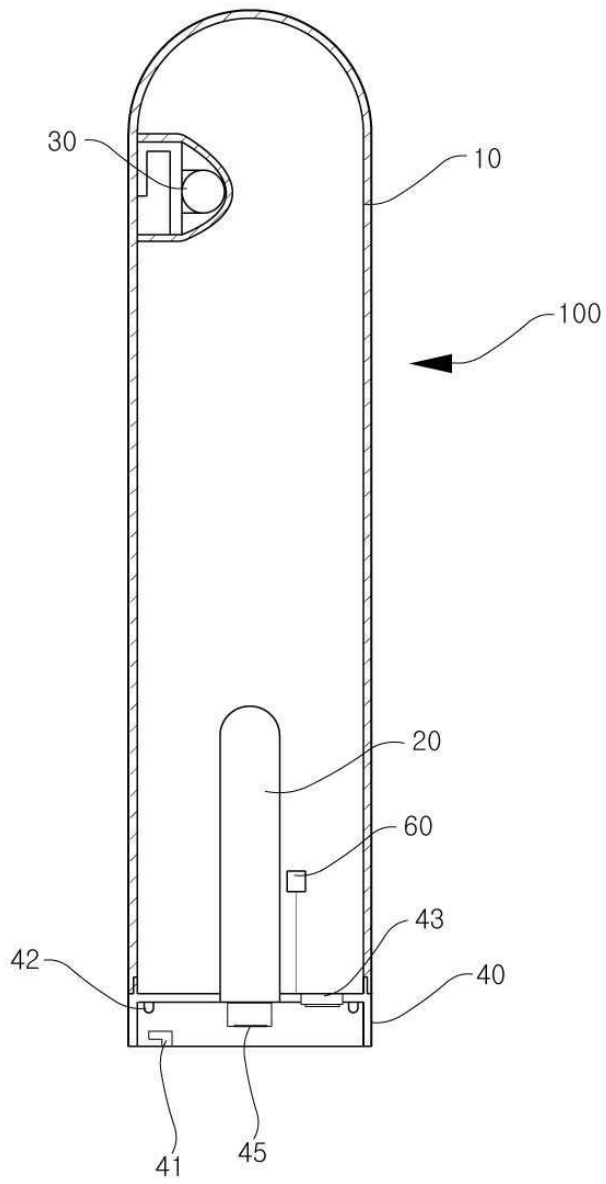


도면2

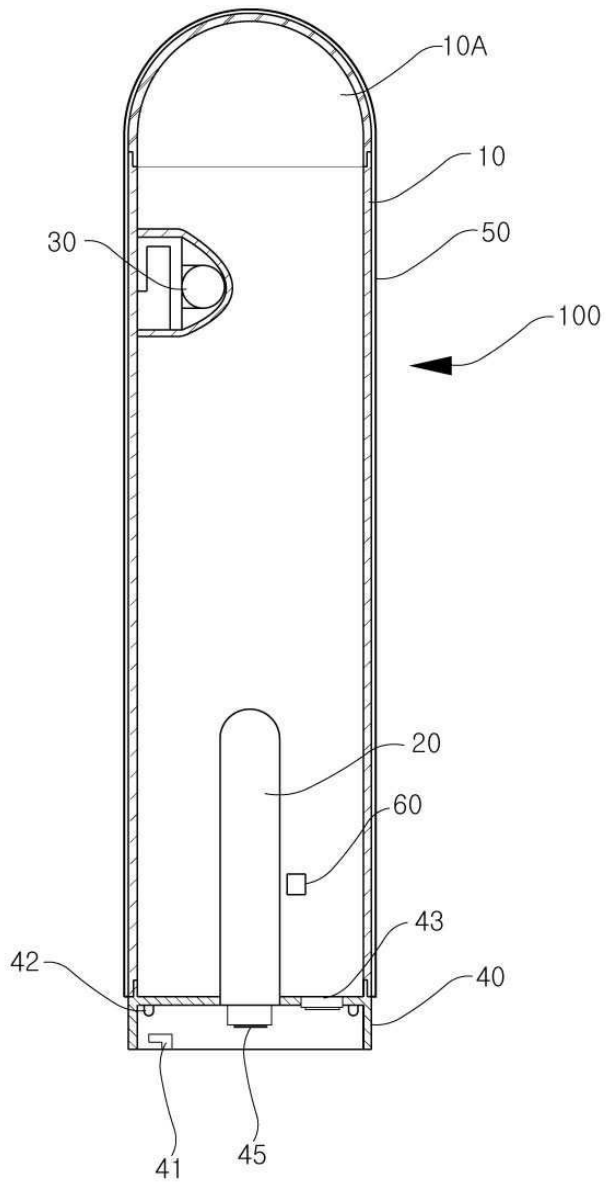




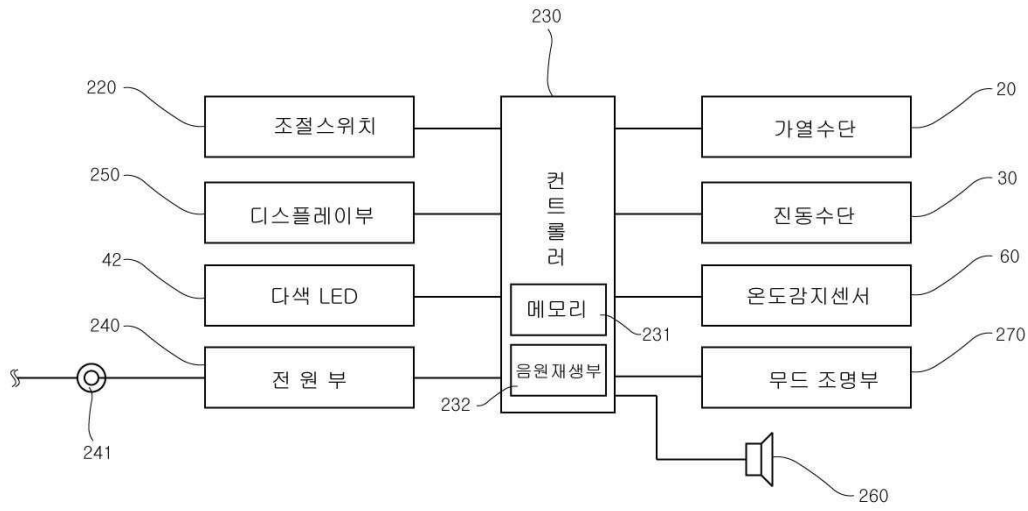
도면3



도면4



도면5



도면6

