

19) RÉPUBLIQUE FRANÇAISE
INSTITUT NATIONAL
DE LA PROPRIÉTÉ INDUSTRIELLE
PARIS

11) N° de publication :

2 851 363

(à n'utiliser que pour les
commandes de reproduction)

21) N° d'enregistrement national :

03 01983

51) Int Cl⁷ : G 09 F 7/20

12)

DEMANDE DE BREVET D'INVENTION

A1

22) Date de dépôt : 18.02.03.

30) Priorité :

43) Date de mise à la disposition du public de la demande : 20.08.04 Bulletin 04/34.

56) Liste des documents cités dans le rapport de recherche préliminaire : *Se reporter à la fin du présent fascicule*

60) Références à d'autres documents nationaux apparentés :

71) Demandeur(s) : DRIVER Société anonyme — FR.

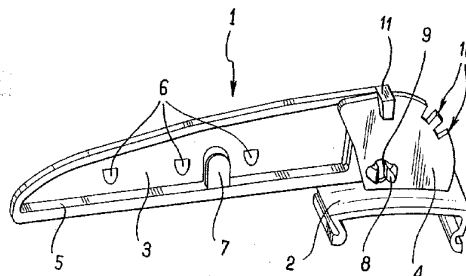
72) Inventeur(s) : ECRAN PHILIPPE, ROLLE PHILIPPE et BERNARD PATRICE.

73) Titulaire(s) :

74) Mandataire(s) : REGIMBEAU.

54) DISPOSITIF INCLINABLE DE PRESENTATION D'INFORMATIONS DANS UN POINT DE VENTE.

57) L'invention concerne un dispositif (1) de présentation d'informations de type affiche dans des points de vente comprenant une partie support (3) servant de pièce d'attache pour la fixation amovible d'affichettes de signalétique, une partie montage (2) pour permettre le montage dudit dispositif (1) sur un profilé de type porte étiquettes monté sur la face avant d'une étagère d'un point de vente et une partie intermédiaire (4) entre ladite partie support (3) et ladite partie montage (2), caractérisé en ce que ladite partie support (3) est apte à pivoter vis-à-vis de ladite partie intermédiaire (4) de manière adaptée pour permettre de faire varier l'inclinaison de ladite partie support (3) par rapport à ladite partie montage (2).



FR 2 851 363 - A1



L'invention concerne un dispositif d'affichage et de présentation d'informations de type affichette pour l'habillage des points de vente. L'invention concerne plus particulièrement un dispositif support de panneaux de signalétique et monté sur une étagère de magasin.

5 Afin d'attirer l'attention des consommateurs sur un article particulier, il est connu de disposer à l'extrémité des étagères d'un magasin des affichettes ou des panonceaux qui s'étendent sensiblement perpendiculairement au rayon du magasin, au niveau du secteur où ledit article peut être trouvé, pour capturer directement le regard d'un
10 consommateur se déplaçant le long dudit rayon du magasin.

De tels affichettes ou panonceaux, ainsi que leurs supports doivent être particulièrement frappants pour avoir une influence forte sur l'impression qu'un client se forme du magasin et des marchandises qui y sont disposées sur les étagères.

15 On utilise classiquement des dispositifs de signalétique comportant une partie support servant de pièce d'attache pour la fixation détachable d'affichettes ou de panonceaux et une partie montage adaptée par exemple pour permettre par exemple le montage dudit dispositif de signalétique sur la face avant d'une étagère ou sur un profilé de type porte étiquettes monté sur
20 la face avant d'une étagère de magasin. Un consommateur se déplaçant le long d'un rayon et visualisant ainsi une affichette est alors averti de la présence d'un article particulier dans l'étagère du magasin au niveau de ladite affichette.

Lesdites parties support et montage sont liées solidement l'une à
25 l'autre et l'affichette forme généralement avec l'étagère un angle de sensiblement 90°.

L'angle entre lesdites parties support et montage ne peut cependant être adapté pour renforcer ou tout du moins modifier l'effet visuel d'une telle
* affichette. Et lorsque les étagères sur lesquelles un tel dispositif de
30 signalétique est installé sont inclinées, une affichette fixée à l'aide d'un tel

dispositif est donc de la même façon inclinée et l'effet visuel est alors particulièrement mauvais.

Un but de l'invention est de disposer d'un tel dispositif de signalétique pour l'habillage des points de vente dans lequel l'angle d'inclinaison formé
5 entre les parties support et montage est modulable.

Un autre but de l'invention est de disposer d'un dispositif de signalétique qui soit adapté à l'inclinaison des profilés de type porte étiquettes montés sur la face avant d'une étagère pour permettre un affichage adéquat d'informations.

10 A cet effet, l'invention propose un dispositif de présentation d'informations de type affichette dans des points de vente comprenant une partie support servant de pièce d'attache pour la fixation amovible d'affichettes de signalétique, une partie montage pour permettre le montage dudit dispositif sur un profilé de type porte étiquettes monté sur la face avant
15 d'une étagère d'un point de vente et une partie intermédiaire entre ladite partie support et ladite partie montage, caractérisé en ce que ladite partie support est apte à pivoter vis-à-vis de ladite partie intermédiaire de manière adaptée pour permettre de faire varier l'inclinaison de ladite partie support par rapport à ladite partie montage.

20 De la sorte, le dispositif articulé objet de l'invention permet le pivotement de la partie support d'affichette vis-à-vis de la partie montage. L'angle d'inclinaison de l'affichette par rapport à la normale peut ainsi être adapté en particulier lorsque le profilé de type porte étiquettes sur lequel le dispositif objet de l'invention est monté est incliné.

25 De manière préférentielle, ladite partie intermédiaire comporte un trou et ladite partie support comporte à sa base une portion apte à coopérer avec ledit trou de ladite partie intermédiaire pour agir comme axe de pivotement.

Ladite portion apte à coopérer avec ledit trou de ladite portion intermédiaire a avantageusement la forme d'un double harpon permettant de
30 solidariser lesdites parties support et intermédiaire.

De manière avantageuse, le pivotement de ladite partie support vis-à-vis de ladite partie intermédiaire s'effectue avec fixation possible de l'angle d'inclinaison. De manière préférentielle, la portion de ladite partie intermédiaire du côté opposé à ladite partie montage est sensiblement circulaire et comporte au moins une encoche et ladite partie support 5 comporte à sa base une portion apte à coopérer avec ladite au moins une encoche pour bloquer ladite partie support dans une position d'inclinaison choisie.

Selon un mode de réalisation préféré de l'invention, le changement de 10 position angulaire de la partie support se fait avantageusement sans qu'il soit nécessaire de désolidariser ladite partie support de ladite partie intermédiaire.

Lesdites partie montage et partie intermédiaire forment 15 avantageusement une seule et même pièce et le dispositif objet de l'invention est réalisé en matière plastique de type plastique polycarbonate.

D'autres caractéristiques, buts et avantages de l'invention apparaîtront à la lecture de la description détaillée qui va suivre, et au regard des dessins annexés, donnés à titre d'exemples non limitatifs et sur lesquels :

- la figure 1 représente une vue en perspective du dispositif objet de 20 l'invention ;
- la figure 2 représente une vue de côté d'un premier mode de réalisation du dispositif objet de l'invention ;
- la figure 3 représente une vue de côté d'un second mode de réalisation du dispositif objet de l'invention ;

25 Comme cela est représenté sur la figure 1, le dispositif 1 objet de l'invention comporte trois parties principales : une partie montage 2 adaptée pour permettre le montage dudit dispositif 1 de l'invention sur un profilé porte étiquettes monté sur la face avant d'une étagère, une partie support 3 servant de pièce d'attache pour la fixation amovible d'affichettes ou de 30 visuels portant de l'information et une partie intermédiaire 4 entre ladite partie montage 2 et ladite partie support 3.

Les différentes pièces du dispositif de l'invention sont préférentiellement réalisées en injection plastique, par exemple en polycarbonate. De manière avantageuse, lesdites pièces sont réalisées en matière transparente assurant au dispositif de l'invention une certaine discrétion lorsqu'il est positionné sur les rayons d'un magasin.

Ladite partie support 3 sert de porte visuels ; elle est effectivement adaptée pour supporter des affichettes, étiquettes ou autres panonceaux portant de l'information et destinés à attirer par exemple l'attention du consommateur sur certains produits ou des remises.

Ladite partie support 3 est avantageusement une pièce standard apte à être utilisée dans d'autres dispositifs destinés à la signalétique des points de vente, et notamment ceux à angle d'inclinaison non modulable tels que décrit précédemment.

Ladite partie support 3 comprend deux panneaux de retenue reliés entre eux par une tranche 5 disposé du côté de l'étagère sur laquelle le dispositif 1 est destiné à être monté. Lesdits deux panneaux ne sont pas reliés entre eux du côté opposé à ladite tranche 5. L'espacement entre lesdits deux panneaux du côté opposé à ladite tranche 5 constitue une gorge apte à autoriser le passage et à guider une affichette ou équivalent entre lesdits deux panneaux de retenue.

Un premier panneau de retenue comprend des plots biseautés 6 aptes à faciliter le guidage d'une affichette ou équivalent dans ladite partie support 3. L'autre panneau de retenue est avantageusement évidé et consiste principalement du côté de ladite base 5 en une languette 7. Ladite languette 7 contribue également au guidage et au logement d'une affichette entre lesdits deux panneaux. Le premier panneau de retenue est quant à lui évidé dans la partie en regard de ladite languette 7.

Ladite gorge, lesdits plots biseautés 6 et ladite languette 7 permettent au dispositif 1 objet de l'invention de maintenir efficacement une affichette. Bien entendu une affichette ainsi insérée dans ladite partie support 3 est facilement amovible.

Les panneaux de retenue disposent avantageusement, du côté opposé à ladite tranche 5, d'une forme arrondie contribuant à ce que ladite partie support 3 dispose sensiblement de l'aspect d'une voile.

Ladite partie support 3 dispose à sa base, du côté de ladite pièce intermédiaire 4, d'une portion 8 formant double harpon s'étendant verticalement à la surface de ladite partie support 3. Ladite portion 8 est avantageusement disposée à l'extrémité inférieure de ladite partie support 3 du côté de ladite tranche 5.

La partie intermédiaire 4 relie ladite partie support 3 à ladite partie montage 2. Ladite partie intermédiaire 4 comporte un trou 9 situé sur ladite partie intermédiaire 3 du côté où celle-ci est en contact avec ladite partie montage 2. Ledit trou 9 est sensiblement cylindrique et permet de recevoir ladite portion formant double harpon 8 de ladite partie support 3. Lesdites parties support 3 et intermédiaire 4 sont ainsi solidarisées l'une à l'autre à l'aide desdits trous 9 et portion formant double harpon 8. Les portions d'extrémité des harpons de ladite portion formant double harpon 8 dépassant du trou 9 empêchent de démonter facilement les deux parties support 3 et intermédiaire 4 et autorisent un mouvement de rotation de ladite partie support 3 vis-à-vis de ladite partie intermédiaire 4.

Il est de la sorte possible de modifier l'angle d'inclinaison de la partie support 4 vis-à-vis du profilé de type porte étiquettes sur lequel le dispositif objet de l'invention est monté. Il est en particulier possible de modifier l'inclinaison de la partie support de visuels afin de contrecarrer l'inclinaison de tablettes inclinées.

Ladite partie intermédiaire comporte, du côté opposé audit trou 9 et à ladite partie montage 2, une portion d'extrémité sensiblement circulaire.

De manière avantageuse, ladite portion d'extrémité sensiblement circulaire comporte une pluralité d'encoches 10. Ladite partie support 2 dispose en outre à sa base, du côté de ladite pièce intermédiaire 4, d'une portion 11 formant harpon s'étendant verticalement à la surface de ladite partie support 3. Ladite portion 11 est avantageusement disposée à

l'extrémité inférieure de ladite partie support 3 du côté opposé à ladite tranche 5. De telle sorte, ladite portion formant harpon 11 de ladite partie support 3 est logée dans une des encoches 10 de ladite partie intermédiaire 4, l'extrémité de la portion formant harpon 11 venant s'ancrer sur la partie intermédiaire 3. Ladite partie support 3 est alors bloquée efficacement selon un angle d'inclinaison choisi vis-à-vis de ladite partie intermédiaire 4 et donc vis-à-vis du porte étiquettes sur lequel le dispositif objet de l'invention est fixé.

Il est de la sorte possible de faire prendre à la partie support 3 différentes positions angulaires vis-à-vis du support sur lequel le dispositif objet de l'invention est monté. Et ces positions angulaires sont particulièrement stables du fait de la liaison solide de la portion formant harpon 11 dans l'une des encoches 10.

Le changement de position angulaire de la partie support 3 se fait avantageusement sans qu'il soit nécessaire de désolidariser ladite partie support 3 de ladite partie intermédiaire 4. Lesdites deux parties peuvent, du fait notamment de la flexibilité de la matière plastique utilisée, être effectivement écartées l'une de l'autre au niveau de la portion formant harpon 11 de la partie support 3 et des encoches 10 de la partie intermédiaire 4, sans rompre la liaison assurée par ladite portion formant double harpon 10 et ledit trou 9.

Le dispositif objet de l'invention autorise de la sorte une repositionnement multiple de l'inclinaison de la partie support 3 selon l'effet visuel désiré ou le type de porte étiquettes sur laquelle le dispositif 1 de l'invention est monté.

De manière avantageuse, ladite partie montage 2 permet de monter le dispositif objet de l'invention sur tout type de tablette du mobilier de points de ventes par l'intermédiaire d'un rail quelconque présent sur la face avant d'une tablette. Le dispositif objet de l'invention peut ainsi être par exemple monté directement sur la face avant d'une étagère d'un point de vente ou sur un profilé métallique solidaire d'une étagère ou encore sur une réglette porte

étiquettes fixée notamment par emboîtement sur une étagère. Il est à noter que l'étiquetage pouvant être réalisé à l'aide d'une telle réglette porte étiquettes est de type papier ou électronique (on parle alors d'EEG, acronyme d'Etiquetage Electronique de Gondole).

5 Ladite partie montage et ladite partie intermédiaire 3 sont liées solidement et constituent préférentiellement une seule et même pièce. La forme desdites pièces est adaptée au type de tablette sur laquelle le dispositif objet de l'invention est monté.

10 Les figures 2 et 3 représentent deux types de partie montage, respectivement 2 et 2b, associées à des parties intermédiaires 4 et 4b, pour l'élaboration d'un dispositif selon l'invention.

15 Le nombre d'encoches ainsi que leur disposition sur la portion d'extrémité sensiblement circulaire de ladite portion intermédiaire dépend du mode de réalisation de l'invention. De même la longueur de la portion d'extrémité sensiblement circulaire de ladite portion intermédiaire varie selon le mode de réalisation envisagé.

20 La figure 2 illustre le cas où le dispositif 1 de l'invention est destiné à être monté via sa partie montage 2 à une tablette présentant sur sa face avant une rampe de montage 12 comprenant une gorge dans sa partie supérieure et un rail dans sa partie inférieure. La figure 3 illustre quant à elle le cas où le dispositif 1b de l'invention est destiné à être monté via sa partie montage 2b à une tablette présentant sur sa face avant une rampe de montage 12b comprenant un portion saillante à son extrémité supérieure et une portion de courbe bombée.

25 Bien entendu, l'invention n'est pas limitée aux modes de réalisation particuliers qui viennent d'être décrits, mais s'étend à toute variante conforme à son esprit.

REVENDICTIONS

- 5 1. Dispositif (1) de présentation d'informations de type affiche dans des points de vente comprenant une partie support (3) servant de pièce d'attache pour la fixation amovible d'affichettes de signalétique, une partie montage (2) pour permettre le montage dudit dispositif (1) sur un profilé de type porte étiquettes monté sur la face avant d'une étagère d'un point de vente et une partie intermédiaire (4) entre ladite partie support (3) et ladite partie montage (2),
- 10 caractérisé en ce que ladite partie support (3) est apte à pivoter vis-à-vis de ladite partie intermédiaire (4) de manière adaptée pour permettre de faire varier l'inclinaison de ladite partie support (3) par rapport à ladite partie montage (2).
- 15 2. Dispositif selon la revendication 1, caractérisé en ce que, ladite partie intermédiaire (4) comportant un trou (9), ladite partie support (3) comporte à sa base une portion (10) apte à coopérer avec ledit trou (9) de ladite partie intermédiaire (4) pour agir comme axe de pivotement de ladite partie support (3) vis-à-vis de ladite partie intermédiaire (4).
- 20 3. Dispositif selon la revendication 2, caractérisé en ce que ladite portion (10) apte à coopérer avec ledit trou (9) de ladite partie intermédiaire (4) a sensiblement la forme d'un double harpon permettant de solidariser lesdites parties support (3) et intermédiaire (4).
- 25 4. Dispositif selon l'une des revendications précédentes, caractérisé en ce que le pivotement de ladite partie support (3) vis-à-vis de ladite partie intermédiaire (4) s'effectue avec fixation possible de l'angle d'inclinaison.
- 30 5. Dispositif selon la revendication 4, caractérisé en ce que, la portion de ladite partie intermédiaire (4) du côté opposé à ladite partie montage (2) étant sensiblement circulaire et comportant au moins une encoche (10), ladite partie support (3) comporte à sa base une portion (11) apte à

coopérer avec ladite au moins une encoche (10) pour bloquer ladite partie support (3) dans une position d'inclinaison choisie.

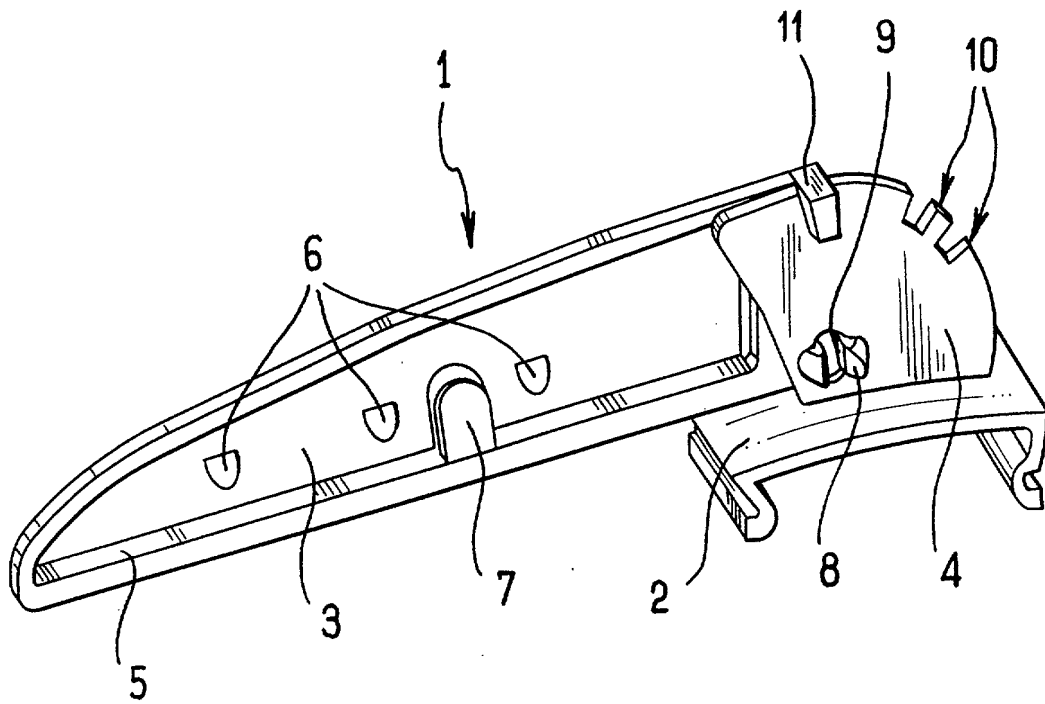
5 6. Dispositif selon la revendication 5, caractérisé en ce que le changement de position angulaire de la partie support (3) se fait sans qu'il soit nécessaire de désolidariser ladite partie support (3) de ladite partie intermédiaire (4).

7. Dispositif selon l'une des revendications précédentes, caractérisé en ce que lesdites partie montage (2) et partie intermédiaire (4) forment une seule et même pièce.

10 8. Dispositif selon l'une des revendications précédentes, caractérisé en ce que lesdites partie support (2), partie support (3) et partie intermédiaire (4) sont réalisées en matière plastique de type plastique polycarbonate.

15 9. Dispositif selon l'une des revendications précédentes, caractérisé en ce que, l'étagère sur laquelle ladite partie montage (2) est montée étant inclinée, l'inclinaison de ladite partie support (3) par rapport à ladite partie montage (2) est adaptée pour compenser l'inclinaison de ladite étagère.

1 / 3

FIG.1

2 / 3

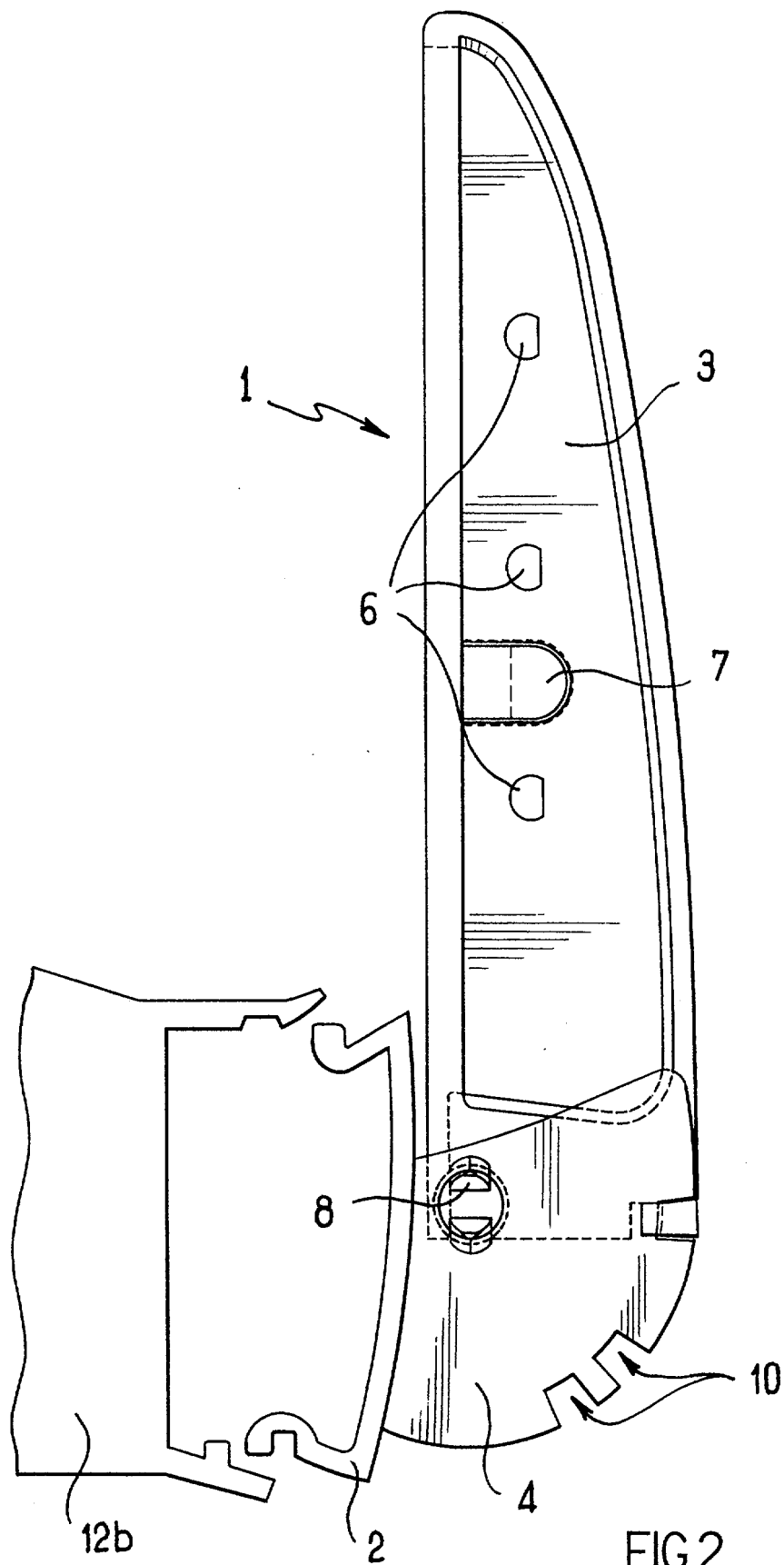


FIG.2

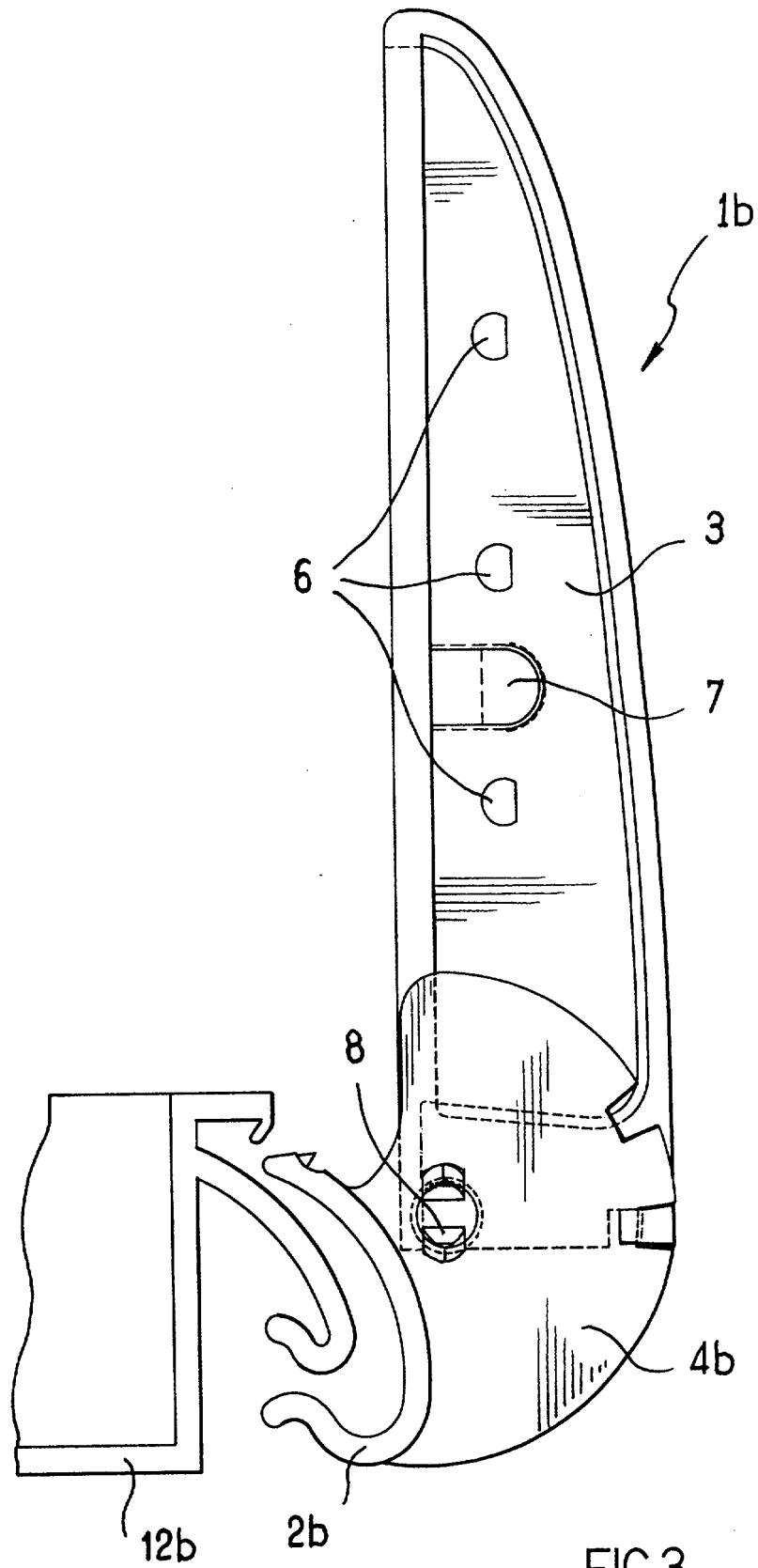


FIG.3



**RAPPORT DE RECHERCHE
PRÉLIMINAIRE**

établi sur la base des dernières revendications
déposées avant le commencement de la recherche

N° d'enregistrement
national

FA 630688
FR 0301983

DOCUMENTS CONSIDÉRÉS COMME PERTINENTS		Revendication(s) concernée(s)	Classement attribué à l'invention par l'INPI
Catégorie	Citation du document avec indication, en cas de besoin, des parties pertinentes		
A	US 5 077 924 A (YAMAGUCHI KINICHIRO) 7 janvier 1992 (1992-01-07) * revendications; figures * -----	1-9	G09F7/20
A	FR 2 743 852 A (REALISATIONS IND ARI ATEL) 25 juillet 1997 (1997-07-25) * revendications; figures * -----	1-9	
			DOMAINES TECHNIQUES RECHERCHÉS (Int.CL.7)
			G09F
		Date d'achèvement de la recherche	Examineur
		25 juillet 2003	Gallo, G
<p>CATÉGORIE DES DOCUMENTS CITÉS</p> <p>X : particulièrement pertinent à lui seul Y : particulièrement pertinent en combinaison avec un autre document de la même catégorie A : arrière-plan technologique O : divulgation non-écrite P : document intercalaire</p> <p>T : théorie ou principe à la base de l'invention E : document de brevet bénéficiant d'une date antérieure à la date de dépôt et qui n'a été publié qu'à cette date de dépôt ou qu'à une date postérieure. D : cité dans la demande L : cité pour d'autres raisons & : membre de la même famille, document correspondant</p>			

1

EPO FORM 1503 12.99 (P04C14)

**ANNEXE AU RAPPORT DE RECHERCHE PRÉLIMINAIRE
RELATIF A LA DEMANDE DE BREVET FRANÇAIS NO. FR 0301983 FA 630688**

La présente annexe indique les membres de la famille de brevets relatifs aux documents brevets cités dans le rapport de recherche préliminaire visé ci-dessus.

Les dits membres sont contenus au fichier informatique de l'Office européen des brevets à la date du 25-07-2003

Les renseignements fournis sont donnés à titre indicatif et n'engagent pas la responsabilité de l'Office européen des brevets, ni de l'Administration française

Document brevet cité au rapport de recherche		Date de publication	Membre(s) de la famille de brevet(s)	Date de publication
US 5077924	A	07-01-1992	AUCUN	
FR 2743852	A	25-07-1997	FR 2743852 A1	25-07-1997