

12

DEMANDE DE BREVET D'INVENTION

A1

22 Date de dépôt : 08.08.00.

30 Priorité :

43 Date de mise à la disposition du public de la demande : 15.02.02 Bulletin 02/07.

56 Liste des documents cités dans le rapport de recherche préliminaire : *Se reporter à la fin du présent fascicule*

60 Références à d'autres documents nationaux apparentés :

71 Demandeur(s) : SCHNEIDER ELECTRIC INDUSTRIES SA Société anonyme — FR.

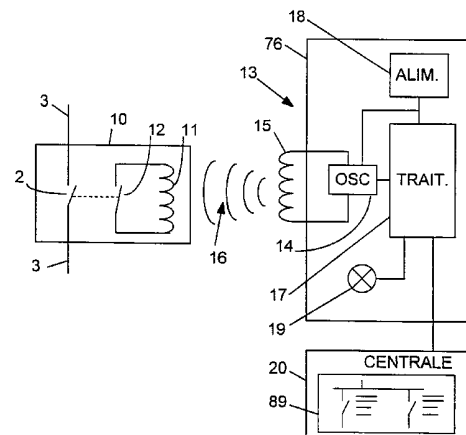
72 Inventeur(s) : CLEMENT PHILIPPE, LEONARD DIDIER et VERNAY MARC.

73 Titulaire(s) :

74 Mandataire(s) : SCHNEIDER ELECTRIC INDUSTRIES SA.

54 APPAREIL ELECTRIQUE COMPORTANT UN DISPOSITIF DE CONTROLE, SUPPORT ET DISPOSITIF DE SURVEILLANCE POUR UN TEL APPAREIL, ET INSTALLATION ELECTRIQUE LES COMPORTANT.

57 L'appareil électrique comporte un dispositif de contrôle d'au moins un composants électriques comportant des moyens (11) de réception électromagnétique connectés à au moins un capteur (12, 24, 34, 50, 60-65), et destinés à recevoir un rayonnement électromagnétique (16) depuis des moyens (15) d'émission électromagnétique. Le support d'appareillage électrique en forme de rail (80) comporte des moyens (15) d'émission électromagnétique destinés à émettre un rayonnement électromagnétique (16) vers au moins un appareil électrique (10). Le dispositif de surveillance comporte des moyens (15, 75, 76) d'émission électromagnétique destinés à émettre un rayonnement (16) électromagnétique vers au moins un appareil électrique (10) et à recevoir un signal en retour. L'installation électrique comportant des appareils électriques (10), au moins un support (80) et ou un dispositif de surveillance (13).



APPAREIL ELECTRIQUE COMPORTANT UN DISPOSITIF DE CONTROLE, SUPPORT ET DISPOSITIF DE SURVEILLANCE POUR UN TEL APPAREIL, ET INSTALLATION ELECTRIQUE LES COMPORTANT.

5

L'invention concerne un appareil électrique comportant des composants électriques et un dispositif de contrôle d'au moins un desdits composants électriques, un support et un dispositif de surveillance pour un tel appareil, ainsi qu'une installation électrique comportant un tel appareil électrique, un tel support ou un tel dispositif de surveillance.

10

Les appareils électriques de l'état de la technique tels que des interrupteurs ou des disjoncteurs comportent des circuits auxiliaires pour reporter des états desdits appareils. Généralement, ces circuits auxiliaires sont accouplés sur les cotés des appareils ou disposés dans lesdits appareils. De manière connue, ces circuits sont des contacts utilisés pour
15 signaler dans une installation électrique localement ou à distance les états desdits appareils.

20

L'installation d'appareils électriques associés à des circuits auxiliaires nécessite un câblage important comportant un grand nombre de fils de liaison. De plus, lorsque les appareils électriques sont modulaires pour être installés dans un tableau ou un coffret munis de support en forme de rails, les circuits auxiliaires occupent un nombre important de modules. Puisque les circuits auxiliaires sont généralement utilisés pour effectuer une signalisation, il est nécessaire que ces circuits soient parfaitement isolés électriquement des circuits principaux des appareils électriques. Ainsi, les circuits auxiliaires comportent des bornes de raccordement de taille importante isolées des circuits des appareils auxquels ils
25 sont associés.

30

L'invention a pour but un appareil électrique comportant un dispositif de contrôle évitant l'utilisation de circuits auxiliaires solidaires dudit appareil et garantissant un isolement électrique, un support et un dispositif de surveillance pour un tel appareil, ainsi qu'une installation électrique comportant ledit appareil, ledit support, et/ou ledit dispositif.

Un appareil électrique selon l'invention comporte un dispositif de contrôle comportant des moyens de réception électromagnétique connectés à au moins un capteur, les moyens de réception électromagnétiques étant destinés à recevoir un rayonnement électromagnétique depuis des moyens d'émission électromagnétique.

5

Dans un mode de réalisation préférentiel, le dispositif de contrôle comporte des moyens de variation de charge connectés aux moyens de réception électromagnétique pour renvoyer un signal de contrôle en modifiant le rayonnement électromagnétique lorsqu'un rayonnement électromagnétique est reçu.

10

Avantageusement, les moyens de réception électromagnétique fournissent une énergie électrique lorsqu'ils reçoivent un rayonnement électromagnétique.

Dans un mode de réalisation particulier, le dispositif de contrôle comporte au moins un
15 dispositif de visualisation destiné à être alimenté par les moyens de réception électromagnétique pour visualiser l'état d'au moins un capteur lorsqu'un rayonnement électromagnétique est reçu par lesdits moyens de réception électromagnétiques.

Avantageusement, les moyens de réception électromagnétique comportent au moins une
20 bobine d'induction électromagnétique.

Selon une variante, les moyens de réception électromagnétique comportent au moins une antenne.

De préférence, les moyens de réception électromagnétique comportent un circuit accordé à
25 une fréquence sensiblement égale à une fréquence du rayonnement électromagnétique.

Avantageusement, les moyens de réception électromagnétique sont disposés dans au moins une paroi latérale de l'appareil électrique.

30

De préférence, les moyens de réception électromagnétique sont disposés sur un fond de l'appareil électrique et susceptibles d'être dirigés vers un support comportant des moyens d'émission d'un rayonnement électromagnétique.

- 5 Dans un mode de réalisation particulier, l'appareil comporte un interrupteur électrique et un capteur fournissant au dispositif de contrôle un signal représentatif de l'état dudit interrupteur.

- 10 Dans un mode de réalisation particulier, l'appareil comporte un disjoncteur électrique et un capteur fournissant au dispositif de contrôle un signal représentatif de l'état dudit disjoncteur.

- 15 Dans un mode de réalisation particulier, l'appareil comporte un dispositif de détection de présence de tension électrique fournissant un signal représentatif d'une présence tension au dispositif de contrôle.

- 20 Selon un développement d'un mode réalisation de l'invention, le dispositif de contrôle comporte un circuit d'entrée connecté aux moyens de réception électromagnétique et un circuit de codage connecté audit circuit d'entrée.

Avantageusement, le circuit d'entrée comporte des moyens pour fournir une alimentation électrique lorsqu'un rayonnement électromagnétique est reçu.

- 25 Avantageusement, le circuit d'entrée comporte des moyens pour fournir un signal représentatif d'un signal d'horloge lorsqu'un rayonnement électromagnétique est reçu.

- 30 De préférence, le circuit d'entrée comporte des moyens pour faire varier une impédance de charge des moyens de réception électromagnétique, la variation de l'impédance de charge permettant de modifier un rayonnement électromagnétique reçu par les dits moyens de réception et de renvoyer un signal vers des moyens d'émission dudit rayonnement électromagnétique.

De préférence, le circuit de codage comporte au moins une entrée pour recevoir un signal représentatif d'un signal de contrôle et au moins une sortie pour fournir un signal représentatif d'une commande.

5

Avantageusement, le dispositif de contrôle comporte des moyens d'identification pour fournir au circuit de codage un signal de contrôle représentatif de paramètres d'identification ou de réglage de l'appareil électrique.

10 Avantageusement, les moyens d'identification comportent des moyens de mémorisation pour mémoriser un numéro d'identification unique pour chaque appareil.

Avantageusement, le dispositif de contrôle comporte des moyens de détermination de l'état d'au moins un capteur de l'appareil électrique pour fournir au circuit de codage un signal de
15 contrôle représentatif de l'état dudit au moins un capteur.

Avantageusement, le dispositif de contrôle comporte des moyens de mesure d'au moins une grandeur électrique pour fournir au circuit de codage un signal de contrôle représentatif de
20 la dite au moins une grandeur électrique.

20

Avantageusement, le dispositif de contrôle comporte des moyens de mesure d'au moins une grandeur magnétique pour fournir au circuit de codage un signal de contrôle représentatif de la dite au moins une grandeur magnétique.

25 Avantageusement, le dispositif de contrôle comporte des moyens de mesure d'au moins une grandeur thermique pour fournir au circuit de codage un signal de contrôle représentatif de la dite au moins une grandeur thermique.

Avantageusement, le dispositif de contrôle comporte des moyens de visualisation recevant
30 du circuit de codage un signal représentatif d'une commande de visualisation.

Avantageusement, le dispositif de contrôle comporte des moyens d'actionnement recevant du circuit de codage un signal représentatif d'une commande de l'appareil électrique.

5 Avantageusement, le dispositif de contrôle comporte des moyens de communication pour envoyer ou recevoir des signaux du circuit de codage.

Avantageusement, le dispositif de contrôle comporte des moyens d'émission électromagnétiques disposés dans l'appareil pour envoyer des signaux du circuit de codage.

10 De préférence, le circuit de codage comporte des moyens de traitement anticollision pour gérer l'émission et/ou la réception de trames de communication.

Avantageusement, le circuit de codage comporte des moyens pour transmettre un nombre prédéterminé de trames de communication identiques.

15

De préférence, le dispositif de contrôle comporte des moyens d'initialisation connectés au circuit d'entrée et au circuit de codage.

L'appareil est de préférence disposé dans un boîtier d'appareillage électrique modulaire.

20

Un support d'appareillage électrique en forme de rail selon l'invention comporte des moyens d'émission électromagnétique destinés à émettre un rayonnement électromagnétique vers au moins un appareil électrique tel que définis ci-dessus comportant des moyens de réception électromagnétique.

25

De préférence, les moyens d'émission électromagnétique comportent au moins une boucle d'induction disposée sur une face avant dudit support.

30 Avantageusement, les moyens d'émission électromagnétique comportent au moins une bobine d'induction à plusieurs spires disposée sur une face avant du support.

De préférence, le support comporte un corps en matériaux magnétique pour concentrer des lignes de champ magnétique.

5 Dans un mode de réalisation préférentiel, le rail est un rail symétrique ayant une partie creuse en face avant comportant au moins une bobine à induction électromagnétique.

Selon une première variante, la bobine à induction électromagnétique a une partie centrale sans matériau magnétique.

10 Selon une seconde variante, la bobine à induction électromagnétique a une partie centrale avec un noyau en matériau magnétique.

15 Un dispositif de surveillance d'un appareillage électrique selon l'invention comporte des moyens d'émission électromagnétique destinés à émettre un rayonnement électromagnétique vers au moins un appareil électrique tel que défini ci-dessus comportant des moyens de réception électromagnétique.

20 Dans un mode de réalisation préférentiel, le dispositif comporte des moyens pour générer un signal haute fréquence connectés aux moyens d'émission électromagnétique.

Dans un mode de réalisation particulier, le dispositif comporte un circuit de traitement comportant des moyens de modulation, de démodulation, de codage et/ou de décodage d'un signal représentatif d'un rayonnement électromagnétique susceptible d'être émis par les moyens d'émission électromagnétique.

25 Avantageusement, le circuit de traitement comporte des moyens de détection de la variation du rayonnement électromagnétique émis par les moyens d'émission électromagnétique et susceptible d'être modifiés par un dispositif de contrôle d'au moins un appareil.

30

De préférence, le dispositif comporte des moyens de visualisation connectés au circuit de traitement.

Avantageusement, le dispositif comporte des moyens pour communiquer avec un centralisateur distant.

Avantageusement, le dispositif comporte un centralisateur connecté au circuit de traitement.

10 Avantageusement, le centralisateur comporte des moyens de contrôle d'installation électrique destinés à recevoir au moins un numéro d'identification d'au moins un appareil pour contrôler la visualisation de caractéristiques dudit au moins un appareil.

De préférence, le dispositif comporte un coffret ayant au moins une paroi latérale comportant les moyens d'émission électromagnétique.

De préférence, les moyens d'émission électromagnétique comportent au moins deux bobines d'induction électromagnétique sur deux parois disposées sur des cotés opposés d'un coffret par rapport à la disposition d'au moins un appareil électrique susceptible d'être disposé dans ledit coffret.

Dans un mode de réalisation particulier, les moyens d'émission électromagnétique comportent au moins deux bobines d'induction électromagnétique reliées en série et connectées aux moyens pour générer un signal haute fréquence.

25

Dans un autre mode de réalisation particulier, les moyens d'émission électromagnétique comportent au moins deux bobines d'induction électromagnétique connectées individuellement à des moyens pour générer un signal haute fréquence.

Dans un mode de réalisation préférentiel, le dispositif comporte au moins un support en forme de rail tel que défini ci-dessus comportant des moyens d'émission électromagnétique.

- 5 Dans un mode de réalisation préférentiel, le dispositif comporte au moins un appareil électrique tel que défini ci-dessus comportant des moyens de réception électromagnétique.

Une installation électrique selon l'invention, comportant des appareils électriques connectés à un réseau électrique, comporte au moins un appareil électrique tel que défini
10 ci-dessus comportant des moyens de réception électromagnétique.

Une installation électrique selon l'invention, comportant des appareils électriques connectés à un réseau électrique, comporte au moins un support comportant des moyens d'émission tel que défini ci-dessus pour supporter au moins un appareil électrique.

15

Une installation électrique selon l'invention, comportant des appareils électriques connectés à un réseau électrique, comporte au moins un dispositif de surveillance tel que défini ci-dessus pour surveiller au moins un appareil électrique comportant des moyens de
réception électromagnétique.

20

D'autres avantages et caractéristiques ressortiront plus clairement de la description qui va suivre, de modes particuliers de réalisation de l'invention, donnés à titre d'exemples non limitatifs, et représentés aux dessins annexés sur lesquels :

- 25 - la figure 1 représente un schéma d'appareils électriques et d'installation de l'art antérieur ;
- la figure 2 représente un schéma d'un appareil électrique, d'un dispositif de surveillance et d'une installation selon un premier mode de réalisation de l'invention ;
- la figure 3 représente un schéma d'un appareil électrique selon un second mode réalisation de l'invention ;
30 - la figure 4 représente un schéma d'un appareil électrique selon un troisième mode réalisation de l'invention ;

- la figure 5 représente un schéma d'un dispositif de contrôle d'un appareil électrique selon un quatrième mode réalisation de l'invention ;
- la figure 6 représente un schéma d'un dispositif de contrôle d'un appareil électrique selon un cinquième mode réalisation de l'invention ;
- 5 - la figure 7 représente un schéma d'un dispositif de contrôle d'un appareil électrique selon un sixième mode réalisation de l'invention ;
- la figure 8 représente un schéma d'un dispositif de contrôle d'un appareil électrique selon un premier développement du mode réalisation de la figure 7 ;
- la figure 9 représente un schéma d'un second développement des modes de réalisation des
- 10 figures 7 et 8 ;
- la figure 10 représente une vue d'un dispositif de surveillance et d'une installation électrique selon une première variante d'un mode réalisation de l'invention ;
- la figure 11 représente une vue d'un dispositif de surveillance et d'une installation électrique selon une seconde variante d'un mode réalisation de l'invention ;
- 15 - la figure 12 représente une vue d'appareils électriques, d'un support, d'un dispositif de surveillance et d'une installation électrique selon une troisième variante d'un mode réalisation de l'invention ;
- la figure 13 représente une vue de coté d'un appareil, et d'un support selon le mode réalisation de la figure 12 ;
- 20 - les figures 14 et 15 représentent des vues de variantes des dispositifs de surveillance et d'installations comportant des appareils et des supports selon des modes de réalisation des figures 12 et 13.

Le schéma de la figure 1 montre un premier appareil électrique 1 comportant un

25 interrupteur 2 connecté à des conducteurs électriques principaux 3. Un circuit auxiliaire 4 associé à l'appareil 1 comporte un contact électrique 5 couplé mécaniquement au contact 2 pour fournir un signal représentatif de l'état de l'interrupteur de l'appareil. Ainsi, le circuit auxiliaire 4 peut être considéré comme un dispositif de contrôle de l'appareillage 1. Sur cette même figure, un second appareil 1 sur lequel est associé un circuit auxiliaire 5 est

30 connecté à un dispositif de surveillance comportant un bloc modulaire 6 muni d'un voyant 7 et une alimentation électrique 8. Le contact 5 du circuit auxiliaire 4, le voyant 7 et des

sorties de l'alimentation 8 sont connectés en série pour visualiser sur le voyant 7 l'état de l'appareil électrique. Dans ce cas, l'état de l'appareil électrique correspond à l'état ouvert ou fermé de l'interrupteur 2.

- 5 Une installation comportant plusieurs appareils à circuit auxiliaire de l'état de l'art nécessite une quantité importante de câblage et de place.

Dans un appareil selon un mode réalisation de l'invention un dispositif de contrôle comporte des moyens de réception électromagnétique connectés à au moins un capteur. Les
10 moyens de réception électromagnétiques sont destinés notamment à recevoir un rayonnement électromagnétique depuis des moyens d'émission électromagnétique pour recevoir de l'énergie électrique et/ou pour recevoir ou renvoyer un signal représentatif de l'état d'au moins un élément de l'appareil détecté par le capteur.

15 Sur la figure 2, un appareil électrique 10 selon un mode de réalisation de l'invention comporte une bobine de réception électromagnétique 11 connectée à un capteur 12. Le capteur 12 représenté par un contact détecte la position de l'interrupteur 1 et ferme le circuit de la bobine 11 lorsque l'interrupteur 2 est fermé. En fermant le circuit, le capteur modifie le rayonnement électromagnétique reçu par la bobine 11 pour renvoyer un signal de
20 contrôle lorsque ledit rayonnement électromagnétique est reçu. Le dispositif de contrôle fonctionne alors comme un transpondeur.

Un dispositif de surveillance 13 comporte un circuit oscillateur 14 connecté à une bobine
25 15 d'émission électromagnétique. Le circuit oscillateur 14 fournit à la bobine 15 un signal haute fréquence pour générer le rayonnement électromagnétique 16 et permet de détecter des variations dudit rayonnement électromagnétique absorbé par au moins une bobine de réception 11. Le rayonnement électromagnétique 16 est destiné à être émis par la bobine 15 vers au moins un appareil 10 comportant une bobine 11. Sur la figure 2, le dispositif de surveillance 13 comporte un circuit de traitement 17 connecté à l'oscillateur 14 pour
30 commander l'émission du rayonnement électromagnétique et pour recevoir un signal de retour représentatif des variations du rayonnement électromagnétique émis par la bobine 15

et susceptible d'être modifié par un dispositif de contrôle d'au moins un appareil. Le circuit de traitement peut commander l'émission d'un rayonnement électromagnétique en procédant aussi à un codage, à un décodage, à une modulation et/ou à une démodulation d'un signal représentatif du rayonnement électromagnétique.

5

Le dispositif de surveillance 13 comporte un circuit d'alimentation 18 pour alimenter en énergie électrique l'oscillateur 14 et le circuit de traitement 17. Dans ce mode de réalisation, ce circuit de traitement 17 commande un dispositif de visualisation 19 représenté par un voyant. Ce circuit comporte aussi des moyens pour communiquer avec
10 un centralisateur 20 distant relié au dispositif de surveillance.

Le centralisateur 20 comporte de préférence des moyens de contrôle 89 d'installation électrique pour signaler des états et des caractéristiques des appareils, et/ou pour gérer de façon dynamique des schémas d'installations électriques.

15

L'oscillateur 14 et le circuit de traitement 17 peuvent être intégrés sur un même circuit pour faire un seul ensemble de traitement 76.

Selon la distance entre les bobines 11 et 15, la bobine 11 de réception électromagnétique
20 peut prendre la forme d'une bobine d'inductance pour les champs magnétiques proches ou la forme d'une antenne électromagnétique en boucle pour des champs électromagnétiques éloignés.

Dans le mode de réalisation de la figure 3, un appareil 10 comporte un capteur 12 connecté
25 à la bobine 11 de réception électromagnétique, représentée par une antenne, et un voyant lumineux connecté en série entre le capteur et la bobine 11. Le voyant lumineux peut avantageusement être une diode électroluminescente faible consommation. Dans un tel appareil, la signalisation de l'état de l'appareil se fait sur l'appareil. Le rayonnement électromagnétique capté par la bobine 11 permet de fournir suffisamment d'énergie
30 électrique pour pouvoir alimenter le voyant 21. Dans ce cas, le rayonnement électromagnétique permet d'alimenter par télé-alimentation le dispositif de contrôle de

l'appareil et de reporter l'état de l'appareil vers un dispositif de surveillance. Il est également possible de n'utiliser qu'une seule de ces fonctions, l'alimentation en énergie électrique du dispositif de contrôle de l'appareil avec signalisation sur l'appareil ou le report d'état de l'appareil uniquement. Avantageusement l'alimentation par un rayonnement électromagnétique permet d'éviter des alimentations auxiliaires sur des appareils ainsi que tous les problèmes liés à ces circuits auxiliaires, notamment les problèmes de bornes de connexion, d'isolement électrique, et de place. Des bobines d'émission de rayonnement électromagnétique connectées à un circuit oscillateur alimenté par un circuit d'alimentation suffisent à émettre un rayonnement électromagnétique pour alimenter par télé-alimentation un ou plusieurs appareils. La fréquence d'émission du rayonnement électromagnétique est de préférence supérieure à 100kHz.

Sur la figure 4, un appareil 10 comporte un disjoncteur 22 dont l'ouverture est commandée par un déclencheur 23. Dans ce mode réalisation un capteur 12 détecte l'état d'ouverture ou de fermeture du disjoncteur et un capteur 24 détecte l'état d'ouverture par déclenchement sur une action du déclencheur 23. Le déclencheur peut agir notamment suite à un dépassement d'un seuil de courant de ligne ou de fuite. Le capteur 12 commande l'allumage du voyant 21 représentatif de l'état ouvert ou fermé du disjoncteur et le capteur 24 commande un voyant 25 disposé aussi sur l'appareil est représentatif de l'état d'ouverture sur déclenchement.

Avantageusement, l'appareil 10 de la figure 4 comporte un condensateur 26 connecté à la bobine 11 pour former un circuit résonnant de fréquence de résonance sensiblement égale à la fréquence d'un rayonnement électromagnétique à capturer. Ce circuit permet de sélectionner le rayonnement électromagnétique et d'améliorer sa réception. En sortie du circuit résonnant de réception du rayonnement électromagnétique, un redresseur 27 représenté par une diode est connecté entre la bobine 11 et les voyant 21 et 25 pour fournir une tension ou un courant redressés.

Dans ce mode réalisation, le changement d'état d'au moins un capteur 12 ou 24 permet d'allumer au moins une diode et de faire varier le rayonnement électromagnétique pour

renvoyer un signal en retour. Le signal en retour peut être utilisé si nécessaire par un circuit de traitement d'un dispositif de surveillance.

5 Sur la figure 5, un dispositif de contrôle d'un appareil électrique selon un mode réalisation de l'invention comporte un circuit résonant composé de la bobine 11 de réception d'un rayonnement électromagnétique et du condensateur 26. Une diode 27 redresse un signal de réception représentatif du rayonnement électromagnétique pour fournir une tension ou un courant continu à des diodes électroluminescentes 21 et 28 commandées par des transistors respectivement 29 et 30. Un capteur 12 commande la conduction du premier transistor 29
10 qui inverse le signal pour commander le second transistor 30. De préférence, des résistances 31, 32 et 33 de limitation et de polarisation sont connectées en série respectivement avec le capteur 12 et les diodes 21 et 28. Une résistance 90 permet de polariser au repos le transistor 29.

15 Ainsi, lorsque le capteur 12 est ouvert, le transistor 29 est ouvert et l'entrée du transistor 30 est polarisée à travers la diode 21 et la résistance 32. Le transistor 30 est alors passant et la diode 28 est éclairée. Lorsque le capteur 12 est fermé, le transistor 29 est passant la diode 21 est éclairée, la conduction du transistor 29 bloque la polarisation du transistor 30 qui ne conduit plus, et la diode 28 est éteinte.

20 Dans ce mode réalisation, une des deux diodes 21 ou 28 est allumée tant que le rayonnement électromagnétique fournit de l'énergie à la bobine 11. L'état du capteur 12 ou de l'appareil est détecté si l'une des diodes est allumée, mais si les deux diodes 21 et 28 sont éteintes cela peut signifier qu'un rayonnement suffisant n'est pas émis ou qu'une anomalie
25 s'est produite. Un tel dispositif permet aussi de vérifier le bon fonctionnement de l'alimentation et de la surveillance des appareils. Les diodes 21 et 28 peuvent être indépendantes ou groupées dans un même composant pouvant émettre une lumière de couleur différente selon le signal de commande. Par exemple, les diodes 21 et 28 peuvent être remplacées par une diode électroluminescente bicolore.

30

Pour renvoyer un signal de retour, les diodes 21 et 28 peuvent avoir une tension directe différente, ou les résistances de limitation 32 et 33 peuvent être de différentes valeurs. S'il n'y a pas d'utilisation de signal de retour, les diodes peuvent être du même type et les résistances de même valeur.

5

Sur la figure 6, le capteur est un détecteur de présence tension 34 connecté entre deux pôles d'un contact 2 de l'appareil. Ce détecteur comprend un diviseur de tension comportant deux résistances 35 et 36 connectées en série, un point milieu du diviseur connecté à une diode de redressement 37 pour commander un transistor 38 qui comporte sur son électrode de commande un condensateur de filtrage 39 et un écrêteur de tension 40. Le transistor 38 commande un premier voyant 41 et inverse le signal de commande pour commander un second transistor 42 qui commande un second voyant 43. Ainsi, les voyants 41 et 43 sont commandés de manière inversée en fonction de la présence ou du manque de tension.

15 Une bobine d'induction 11 en forme d'antenne destinée à recevoir un rayonnement électromagnétique est connectée à une diode de redressement 27 pour alimenter le dispositif de contrôle en courant redressé. Un condensateur 44 connecté en sortie de la diode 27 filtre le courant redressé par la diode pour fournir une tension continue d'alimentation à des voyants 41 et 43, et des transistors 38 et 42.

20

Dans le mode réalisation de la figure 7, le dispositif de contrôle comporte un circuit d'entrée 45 connecté aux moyens de réception électromagnétique représentés par la bobine 11 et le condensateur 26, et un circuit de codage 46 connecté au circuit d'entrée. Le circuit d'entrée fournit une tension VL alimentation électrique au circuit de codage 46 et/ou à des
25 moyens de visualisation 47 lorsqu'un rayonnement électromagnétique est reçu.

Avantageusement, le circuit d'entrée fournit au circuit de codage un signal CK représentatif d'un signal d'horloge lorsqu'un rayonnement électromagnétique est reçu. Le signal CK permet dans un mode réalisation particulier de commander le circuit de codage pour
30 synchroniser des moyens de modulation d'un signal de retour. Le signal CK peut aussi être utilisé pour effectuer la démodulation d'un signal porté par le rayonnement

électromagnétique et destiné au dispositif de contrôle de l'appareil. Le circuit de codage fournit un signal de modulation MD au circuit d'entrée pour commander une variation de charge et par conséquent renvoyer un signal de retour en fonction de fonctions définies dans le circuit de codage. La modulation du signal de retour peut être une modulation en phase, en amplitude ou en fréquence.

Dans le mode réalisation de la figure 7, le circuit de codage comporte au moins une sortie pour fournir un signal 48 représentatif d'un signal de commande et une entrée pour recevoir un signal 49 représentatif d'un signal de contrôle. Dans ce cas, le signal 48 est fourni à une diode électroluminescente 47 et le signal 49 est fourni par un capteur 50.

Sur la figure 8, le schéma du circuit d'entrée est représenté de façon détaillée selon un mode de réalisation de l'invention. Le circuit d'entrée comporte un pont redresseur 51 connecté au circuit résonnant représenté par la bobine d'induction électromagnétique 11 et le condensateur 26 pour recevoir le rayonnement électromagnétique. Un limiteur de tension 52 est connecté sur des sorties du pont redresseur pour limiter à une valeur maximum la tension d'alimentation VL. Une diode 53 anti-retour est connectée sur une sortie positive du pont 51 pour alimenter un condensateur de filtrage 54. Une tension d'alimentation VL est alors fournie en sortie du condensateur 54.

Un circuit 55 de détection de signal d'horloge est connecté sur une entrée alternative du pont et au circuit de codage pour fournir le signal CK. Le signal CK peut notamment servir à déterminer un signal de modulation, en particulier si une modulation de phase du signal de retour est choisie. Le signal de modulation MD est fourni à un circuit de modulation 56 pour mettre en forme des signaux de modulation et commander des moyens pour faire varier une impédance de charge des moyens de réception électromagnétique. Dans ce mode réalisation, les moyens pour faire varier une impédance de charge comportent un transistor 57 en série avec une résistance 58 connectés en sortie du pont 51 avant la diode anti-retour 53. Lorsque la conduction du transistor 57 est commandée, la résistance 58 charge la sortie du pont est provoqué une variation d'impédance. Cette variation de l'impédance de charge permet de modifier un rayonnement électromagnétique reçu par lesdits moyens de

réception 11 et 26 et renvoie un signal vers des moyens d'émission. La diode anti-retour 53 évite la décharge du condensateur et assure une continuité de l'alimentation.

5 Le circuit de codage permet de traiter notamment l'envoi de trames de communication dans le signal de renvoie ou de retour vers les moyens de communication. Cependant, lorsque plusieurs appareils sont susceptibles d'envoyer des signaux de renvoie ou de retour, le circuit de codage comporte avantageusement des moyens de traitement anticollision pour gérer l'émission et la réception de trames de communication. Par exemple, le circuit de codage peut transmettre un nombre prédéterminé de trames de communication
10 identiques. Avantageusement, au moins cinq trames identiques sont renvoyées.

Le dispositif de la figure 8, comporte aussi un circuit d'initialisation 86 pour fournir un signal d'initialisation sur une entrée du circuit de codage 46. Le signal d'initialisation peut être fourni, par exemple, à chaque montée de la tension d'alimentation VL.

15

La figure 9 représente un circuit de codage 46 avec une entrée pour recevoir le signal 49 et une sortie pour fournir le signal 48, ces signaux sont représentatifs d'un ou de plusieurs signaux de contrôle ou de commande. Les signaux peuvent être fournis ou reçus directement sur l'entrée ou la sortie ou comme sur la figure 9. Ils peuvent aussi passer par
20 des circuits de regroupement de signaux tel que des multiplexeurs, des démultiplexeurs, des registres à décalage ou de mise en série de signaux, ou des liaisons par des bus de communication série. Un circuit 87 de regroupement d'entrées est connecté au circuit de codage 46 pour regrouper des signaux d'entrée et un circuit 59 de regroupement de sorties est connecté au circuit de codage 46 pour dissocier des signaux de sortie.

25

Les signaux 48 et 49 d'entrée et de sortie du circuit de codage peuvent être des signaux logiques tout ou rien, des signaux à plusieurs niveaux logiques, et ou des signaux analogiques.

30 Ainsi sur la figure 9, un dispositif d'identification 60 permet de fournir au circuit de codage un signal de contrôle représentatif de paramètres d'identification ou de réglage de l'appareil

électrique. Les paramètres d'identification peuvent être représentatifs de numéro de série, type d'appareil, de calibre, ou de taille. Les paramètres de réglage peuvent être représentatifs de seuils de courant ou de tension, de temporisation de déclenchement ou d'autres paramètres d'un appareil électrique.

5

Le dispositif de d'identification peut comporter une mémoire 88 pour mémoriser un numéro d'identification unique pour chaque appareil. Le numéro d'identification unique peut comporter des informations d'une étiquette définissant le type d'appareil avec ces caractéristiques et un numéro de série. Le numéro d'identification peut être utilisé dans une
10 centrale 20 comportant des moyens de contrôle 89 d'installation électrique. Dans une telle centrale, une table définie pour une interface de visualisation comporte des fonctions de support d'étiquette pour convertir le numéro d'identification en données alphanumériques ou graphiques. Ces données sont utilisables avec des paramètres d'identification ou de réglage pour gérer de façon dynamique des schémas d'installations électriques. Par
15 exemple, si un appareil est remplacé par un autre appareil de caractéristiques différentes, un schéma ou un tableau affiché sur la centrale est mis à jour automatiquement.

Par exemple, d'autres fonctions du numéro d'identification unique mémorisé dans la mémoire 88 peuvent être une fonction d'adressage d'un circuit de communication de
20 l'appareil, ou une fonction pour d'identifier l'appareil dans un dispositif anti-copies par numéro de série unique.

Un dispositif 61 de détermination de l'état d'au moins un capteur de l'appareil électrique permet de fournir au circuit de codage un signal de contrôle représentatif de l'état dudit au
25 moins un capteur. Le capteur peut détecter notamment un état d'ouverture ou de fermeture de contact, ou un état d'un mécanisme de déclenchement d'un disjoncteur. Le capteur peut notamment être un contact électrique, un capteur de position, ou un capteur optique réagissant à un changement opéré sur un faisceau lumineux par exemple l'obturation, la réflexion ou la déviation dudit faisceau. Un tel capteur est représenté par un dispositif 62.

30

Des dispositifs 61 et 62 peuvent aussi déterminer l'état de capteurs représentatifs de diverses causes de déclenchement d'un disjoncteur, notamment un déclenchement thermique ou long retard, un déclenchement magnétique ou court retard, ou un déclenchement différentiel ou de protection terre.

5

Un dispositif 63 de mesure d'au moins une grandeur électrique permet de fournir au circuit de codage un signal de contrôle représentatif de la dite au moins une grandeur électrique. La grandeur électrique peut être notamment un courant électrique de phase, de protection terre, différentiel, ou une tension électrique, ainsi que le dépassement de seuil de courant
10 ou de tension. La grandeur électrique peut être mesurée au moyen de transformateurs de mesure, de diviseur de tension, de capteur à effet Hall, ou de magnétorésistance.

Un dispositif 64 de mesure d'au moins une grandeur magnétique permet de fournir au circuit de codage un signal de contrôle représentatif de la dite au moins une grandeur
15 magnétique. La grandeur magnétique peut être un champ ou une induction électromagnétiques.

Un dispositif 65 de mesure d'au moins une grandeur thermique permet de fournir au circuit de codage un signal de contrôle représentatif de ladite au moins une grandeur thermique.
20 Cette grandeur peut être notamment une température interne à un boîtier de l'appareil électrique, une température de contact, ou température ambiante extérieure audit boîtier.

En recevant de tels signaux, un centralisateur distant peut montrer, par exemple sur un écran d'ordinateur, une partie ou toutes les caractéristiques d'un appareil.
25

Un dispositif 66 de communication permet d'envoyer ou de recevoir des signaux du circuit de codage. Le circuit de communication peut aussi permettre de communiquer notamment avec d'autres circuits de l'appareil électrique. Le numéro d'identification unique peut servir à l'adressage du dispositif de communication.
30

Un dispositif 67 de visualisation permet de recevoir du circuit de codage un signal représentatif d'une commande de visualisation. Ce dispositif peut être notamment un ou plusieurs voyants sous la forme de diodes électroluminescente, ou un dispositif 68 tel qu'un afficheur à cristaux liquides basse consommation.

5

Un dispositif 69 d'actionnement permet de recevoir du circuit de codage un signal représentatif d'une commande de l'appareil électrique. Un tel dispositif peut permettre de commander l'ouverture ou le test à distance d'un appareil électrique. Il peut être réalisé sous la forme d'un relais, d'un transistor ou par exemple d'un coupleur optique.

10

Un dispositif d'émission électromagnétique 85 disposé dans l'appareil permet d'envoyer des signaux du circuit de codage. De préférence, la fréquence d'émission du dispositif 85 est différente de la fréquence du rayonnement électromagnétique destiné à être reçu par les moyens de réception électromagnétiques 10.

15

Les dispositifs 60 à 69 et 85 peuvent être, de préférence, alimentés par l'alimentation VL fournie par le circuit d'entrée qui est télé-alimenté. Cependant, dans d'autres modes de réalisation de l'invention, certains dispositifs peuvent aussi être alimentés par d'autres alimentations de l'appareil électrique 10, l'isolement électrique étant assuré par les bobines 11 et 15 de réception et d'émission d'un rayonnement électromagnétique.

20

La figure 10 montre une vue d'un tableau électrique, d'une partie d'une installation, d'appareils 10, et d'un dispositif de surveillance selon des modes de réalisation de l'invention. Sur cette figure, les appareils 10 ont une bobine 11 de réception de rayonnement électromagnétique disposée sur une paroi latérale 70 dudit appareil. La bobine 11 est de préférence de forme plate. Les appareils électriques 10 sont, de préférence, disposés dans un boîtier 71 d'appareillage électrique modulaire pouvant être installé sur un support 72 en forme de rail.

25

30

Le dispositif de surveillance comporte avantageusement les moyens d'émission électromagnétique disposés dans au moins une paroi d'un coffret électrique. Ainsi, sur la

figure 10, des bobines 15 d'émission de rayonnement électromagnétique d'un dispositif de surveillance sont disposées sur deux parois 73 et 74 de cotés opposés par rapport à la disposition d'au moins un appareil électrique 10. Les bobines d'émission 15 sont connectées à un boîtier 75 comportant notamment un oscillateur 14, un circuit de traitement 17, et/ou une alimentation 18. Le boîtier 75 peut aussi être un boîtier modulaire d'appareillage électrique pouvant être installé sur un support en forme rail 72. Les bobines 15 peuvent être connectées de façon indépendante sur le boîtier 75 ou reliées entre en série avant d'être connectées sur ledit boîtier 75. Dans ce mode de réalisation, le rayonnement électromagnétique 16 a des lignes de champ sensiblement linéaires et perpendiculaires à un plan des bobines 11 de formes plates.

La figure 11 montre une vue d'un tableau électrique, d'une partie d'une installation, d'appareils 10, et d'un dispositif de surveillance selon une variante des modes de réalisation de la figure 11. Dans ce cas la bobine 15 d'émission d'un rayonnement électromagnétique est de forme allongée disposée parallèlement à au moins un support en forme de rail 72 destiné à recevoir au moins un appareil électrique comportant une bobine 11 de réception électromagnétique. Sur cette figure, la bobine 15 est disposée entre deux rails 72.

Les figures 12 et 13 montrent un autre mode de réalisation de l'invention. Dans ce mode réalisation, un appareil 10 comporte une bobine 11 de réception d'un rayonnement électromagnétique disposée sur un fond 77 dudit appareil. La bobine 11 peut être fixée sur le fond 77 du côté intérieur 78 ou du côté extérieur 79 de l'appareil comme représenté sur la figure 13. Dans ce cas, la bobine est susceptible d'être dirigés vers un support comportant des moyens d'émission 15 d'un rayonnement électromagnétique. L'appareil électrique 10 est alors de préférence disposé dans un boîtier 71 d'appareillage électrique modulaire pouvant être installés sur un support en forme de rail.

Dans les modes de réalisation des figures 12 et 13, un support 80 comporte des moyens d'émission électromagnétique destinés à émettre un rayonnement électromagnétique vers au moins un appareil électrique 10. Avantageusement, le support 80 comporte une boucle d'induction ou une bobine d'induction à plusieurs spires disposée sur une face avant dudit

support. Le corps du support est de préférence en matériaux magnétique pour concentrer des lignes de champs.

De préférence, le support 80 a une forme de rail pour maintenir des appareils électriques.

- 5 Avantageusement, le support est un rail symétrique ayant une partie creuse 82 en face avant comportant la bobine 15 à induction électromagnétique. Une partie centrale 83 de la bobine 15 à induction électromagnétique peut être avec ou sans noyau en matériau magnétique.
- 10 De préférence, un axe de champ magnétique est perpendiculaire à la longueur du support en forme de rail 80. Cependant, dans un autre mode réalisation, il est possible de disposer une bobine ayant un axe de champ magnétique parallèle à la longueur du support en forme de rail 80.
- 15 Les figures 14 et 15 montrent des dispositifs de surveillance et des parties d'installations comportant des appareils et des supports selon les modes de réalisation des figures 12 et 13. Sur la figure 14, l'installation électrique comporte trois dispositifs de surveillance 13 comportant un support 80 en forme rail contenant une bobine 15, et des appareils 10 avec une bobine 11 disposée sur le fond en face de la bobine 15. Chaque bobine 15 est
- 20 connectée individuellement à un ensemble de traitement 76 comportant un oscillateur et un circuit de traitement. Les ensembles de traitement 76 de chaque dispositif de surveillance sont connectés à un centralisateur 20, appelé aussi centrale ou centre de contrôle. Le centralisateur 20 peut être situé à proximité des dispositifs de surveillance, par exemple dans un même tableau ou coffret électrique. Il peut être aussi situé à distance pour recevoir
- 25 des signaux d'autres dispositifs de surveillance de l'installation électrique.
- Sur la figure 15, l'installation électrique comporte un dispositif de surveillance 13 comportant trois supports 80 en forme de rail contenant des bobines 15 et des appareils 10 avec une bobine 11 disposée sur le fond en face des bobines 15. Les bobines 15 des trois
- 30 supports 80 sont connectées en série à un ensemble de traitement 76 comportant un oscillateur et un circuit de traitement.

Les installations électriques selon des modes de réalisation de l'inventions concernent aussi bien des appareils connectés à un réseau de distribution électrique ou des dispositifs reliés par exemple à des centralisateurs que des coffrets, des tableaux ou des armoires électriques
5 comprenant lesdits appareils, supports ou dispositifs de surveillance décrits ci-dessus.

L'appareil peut être notamment un interrupteur, un disjoncteur, un relais, un contacteur, un télérupteur, une minuterie, un module de signalisation ou de visualisation, ou un module de communication relié par exemple à un bus industriel ou domotique. Un dispositif de
10 surveillance peut être disposé dans un module d'appareillage électrique modulaire.

REVENDEICATIONS

1. Appareil électrique comportant des composants électriques (2, 22, 23) et un dispositif
5 de contrôle d'au moins un desdits composants électriques,
appareil électrique caractérisé en ce qu'il comporte un dispositif de contrôle comportant des
moyens (11) de réception électromagnétique connectés à au moins un capteur (12, 24, 34,
50, 60-65), les moyens de réception électromagnétiques étant destinés à recevoir un
rayonnement électromagnétique (16) depuis des moyens (15) d'émission
10 électromagnétique.
2. Appareil électrique selon la revendication 1, caractérisé en ce que le dispositif de
contrôle comporte des moyens de variation de charge (12, 24, 57, 58) connectés aux
moyens (11) de réception électromagnétique pour renvoyer un signal de contrôle en
15 modifiant le rayonnement électromagnétique (16) lorsqu'un rayonnement
électromagnétique est reçu.
3. Appareil électrique selon l'une des revendications 1 ou 2, caractérisé en ce que les
moyens (11) de réception électromagnétique fournissent une énergie électrique lorsqu'ils
20 reçoivent un rayonnement électromagnétique (16).
4. Appareil électrique selon l'une quelconque des revendications 1 à 3, caractérisé en ce
que le dispositif de contrôle comporte au moins un dispositif de visualisation (21, 25, 28,
41, 43, 47, 67, 68) destiné à être alimenté par les moyens de réception électromagnétique
25 (11) pour visualiser l'état d'au moins un capteur lorsqu'un rayonnement électromagnétique
(16) est reçu par lesdits moyens de réception électromagnétiques.
5. Appareil électrique selon l'une quelconque des revendications 1 à 4, caractérisé en ce
que les moyens de réception électromagnétique (11) comportent au moins une bobine
30 d'induction électromagnétique.

6. Appareil électrique selon l'une quelconque des revendications 1 à 5, caractérisé en ce que les moyens de réception électromagnétique (11) comportent au moins une antenne.
7. Appareil électrique selon l'une quelconque des revendications 1 à 6, caractérisé en ce que les moyens de réception électromagnétique comportent un circuit (11, 26,) accordé à une fréquence sensiblement égale à une fréquence du rayonnement électromagnétique (16).
8. Appareil électrique selon l'une quelconque des revendications 1 à 7, caractérisé en ce que les moyens de réception électromagnétique (11) sont disposés dans au moins une paroi latérale (70) de l'appareil électrique.
9. Appareil électrique selon l'une quelconque des revendications 1 à 8, caractérisé en ce que les moyens de réception électromagnétique (11) sont disposés sur un fond (77) de l'appareil électrique et susceptibles d'être dirigés vers un support (80) comportant des moyens d'émission (15) d'un rayonnement électromagnétique (16).
10. Appareil électrique selon l'une quelconque des revendications 1 à 9, caractérisé en ce qu'il comporte un interrupteur électrique (2) et un capteur (12) fournissant au dispositif de contrôle un signal représentatif de l'état dudit interrupteur.
11. Appareil électrique selon l'une quelconque des revendications 1 à 10, caractérisé en ce qu'il comporte un disjoncteur électrique (22) et un capteur (24) fournissant au dispositif de contrôle un signal représentatif de l'état dudit disjoncteur.
12. Appareil électrique selon l'une quelconque des revendications 1 à 11, caractérisé en ce qu'il comporte un dispositif (35 à 40) de détection de présence de tension électrique fournissant un signal représentatif d'une présence tension au dispositif de contrôle.
13. Appareil électrique selon l'une quelconque des revendications 1 à 12, caractérisé en ce que le dispositif de contrôle comporte un circuit (45) d'entrée connecté aux moyens de

réception électromagnétique (11) et un circuit (46) de codage connecté audit circuit d'entrée.

- 5 **14.** Appareil électrique selon la revendication 13, caractérisé en ce que le circuit d'entrée (45) comporte des moyens pour fournir une alimentation électrique (VL) lorsqu'un rayonnement électromagnétique (16) est reçu.
- 10 **15.** Appareil électrique selon l'une des revendications 13 ou 14, caractérisé en ce que le circuit d'entrée (45) comporte des moyens pour fournir un signal (CK) représentatif d'un signal d'horloge lorsqu'un rayonnement électromagnétique (16) est reçu.
- 15 **16.** Appareil électrique selon l'une quelconque des revendications 13 à 15, caractérisé en ce que le circuit d'entrée (45) comporte des moyens (57, 58) pour faire varier une impédance de charge des moyens (11) de réception électromagnétique, la variation de l'impédance de charge permettant de modifier un rayonnement électromagnétique reçu par les dits moyens de réception et de renvoyer un signal vers des moyens d'émission dudit rayonnement électromagnétique.
- 20 **17.** Appareil électrique selon l'une quelconque des revendications 13 à 16, caractérisé en ce que le circuit de codage (46) comporte au moins une entrée pour recevoir un signal (49) représentatif d'un signal de contrôle et au moins une sortie pour fournir un signal (48) représentatif d'une commande.
- 25 **18.** Appareil électrique selon l'une quelconque des revendications 13 à 17, caractérisé en ce que le dispositif de contrôle comporte des moyens (60) d'identification pour fournir au circuit de codage un signal de contrôle représentatif de paramètres d'identification ou de réglage de l'appareil électrique.
- 30 **19.** Appareil électrique selon la revendication 18, caractérisé en ce que les moyens d'identification comportent des moyens (88) de mémorisation pour mémoriser un numéro d'identification unique pour chaque appareil.

20. Appareil électrique selon l'une quelconque des revendications 13 à 19, caractérisé en ce que le dispositif de contrôle comporte des moyens (61, 62) de détermination de l'état d'au moins un capteur de l'appareil électrique pour fournir au circuit de codage un signal de contrôle représentatif de l'état dudit au moins un capteur.
- 5
21. Appareil électrique selon l'une quelconque des revendications 13 à 20, caractérisé en ce que le dispositif de contrôle comporte des moyens (63) de mesure d'au moins une grandeur électrique pour fournir au circuit de codage un signal de contrôle représentatif de la dite au moins une grandeur électrique.
- 10
22. Appareil électrique selon l'une quelconque des revendications 13 à 21, caractérisé en ce que le dispositif de contrôle comporte des moyens (64) de mesure d'au moins une grandeur magnétique pour fournir au circuit de codage un signal de contrôle représentatif de la dite au moins une grandeur magnétique.
- 15
23. Appareil électrique selon l'une quelconque des revendications 13 à 22, caractérisé en ce que le dispositif de contrôle comporte des moyens (65) de mesure d'au moins une grandeur thermique pour fournir au circuit de codage un signal de contrôle représentatif de la dite au moins une grandeur thermique.
- 20
24. Appareil électrique selon l'une quelconque des revendications 13 à 23, caractérisé en ce que le dispositif de contrôle comporte des moyens (67, 68) de visualisation recevant du circuit de codage (46) un signal représentatif d'une commande de visualisation.
- 25
25. Appareil électrique selon l'une quelconque des revendications 13 à 24, caractérisé en ce que le dispositif de contrôle comporte des moyens (69) d'actionnement recevant du circuit de codage (46) un signal représentatif d'une commande de l'appareil électrique.

26. Appareil électrique selon l'une quelconque des revendications 13 à 25, caractérisé en ce que le dispositif de contrôle comporte des moyens (66) de communication pour envoyer ou recevoir des signaux du circuit de codage.
- 5 27. Appareil électrique selon l'une quelconque des revendications 13 à 26, caractérisé en ce que le dispositif de contrôle comporte des moyens (85) d'émission électromagnétiques disposés dans l'appareil pour envoyer des signaux du circuit de codage.
28. Appareil électrique selon l'une quelconque des revendications 13 à 27, caractérisé en
10 ce que le circuit de codage (46) comporte des moyens de traitement anticollision pour gérer l'émission et/ou la réception de trames de communication.
29. Appareil électrique selon l'une quelconque des revendications 13 à 28, caractérisé en ce que le circuit de codage (46) comporte des moyens pour transmettre un nombre
15 prédéterminé de trames de communication identiques.
30. Appareil électrique selon l'une quelconque des revendications 13 à 29, caractérisé en ce que le dispositif de contrôle comporte des moyens (86) d'initialisation connectés au circuit d'entrée et au circuit de codage.
20
31. Appareil électrique selon l'une quelconque des revendications 1 à 30, caractérisé en ce qu'il est disposé dans un boîtier (71) d'appareillage électrique modulaire.
32. Support d'appareillage électrique en forme de rail (80) caractérisé en ce qu'il
25 comporte des moyens (15) d'émission électromagnétique destinés à émettre un rayonnement électromagnétique (16) vers au moins un appareil électrique (10) selon l'une quelconque des revendications 1 à 31 comportant des moyens (11) de réception électromagnétique.

33. Support selon la revendication 32, caractérisé en ce que les moyens (15) d'émission électromagnétique comportent au moins une boucle d'induction disposée sur une face avant dudit support.
- 5 34. Support selon la revendication 32, caractérisé en ce que les moyens (15) d'émission électromagnétique comportent au moins une bobine d'induction à plusieurs spires disposée sur une face avant du support.
35. Support selon l'une quelconque des revendications 32 à 34, caractérisé en ce qu'il
10 comporte un corps en matériaux magnétique pour concentrer des lignes (81) de champ magnétique.
36. Support selon l'une quelconque des revendications 32 à 35, caractérisé en ce que le
15 rail (80) est un rail symétrique ayant une partie creuse (82) en face avant comportant au moins une bobine (11) à induction électromagnétique.
37. Support selon la revendication 36, caractérisé en ce que la bobine (11) à induction électromagnétique a une partie centrale (83) sans matériau magnétique.
- 20 38. Support selon la revendication 36, caractérisé en ce que la bobine (11) à induction électromagnétique a une partie centrale (83) avec un noyau en matériau magnétique.
39. Dispositif de surveillance d'un appareillage électrique caractérisé en ce qu'il
25 comporte des moyens (15, 75, 76) d'émission électromagnétique destinés à émettre un rayonnement (16) électromagnétique vers au moins un appareil électrique (10) selon l'une des revendications 1 à 31 comportant des moyens (11) de réception électromagnétique.
40. Dispositif selon la revendication 39, caractérisé en ce qu'il comporte des moyens (14)
30 pour générer un signal haute fréquence connectés aux moyens (15) d'émission électromagnétique.

41. Dispositif selon l'une des revendications 39 ou 40, caractérisé en ce qu'il comporte un circuit (17) de traitement comportant des moyens de modulation, de démodulation, de codage et/ou de décodage d'un signal représentatif d'un rayonnement (16) électromagnétique susceptible d'être émis par les moyens (15) d'émission
5 électromagnétique.
42. Dispositif selon la revendication 41, caractérisé en ce que le circuit de traitement (17) comporte des moyens de détection de la variation du rayonnement (16) électromagnétique émis par les moyens d'émission électromagnétique et susceptible d'être modifiés par un
10 dispositif de contrôle d'au moins un appareil (10).
43. Dispositif selon l'une des revendications 41 ou 42, caractérisé en ce qu'il comporte des moyens (19) de visualisation connectés au circuit (17) de traitement.
- 15 44. Dispositif selon l'une quelconque des revendications 41 à 43, caractérisé en ce qu'il comporte des moyens pour communiquer avec un centralisateur (20) distant.
45. Dispositif selon l'une quelconque des revendications 41 à 44, caractérisé en ce qu'il comporte un centralisateur (20) connecté au circuit de traitement.
20
46. Dispositif selon la revendication 45, caractérisé en ce que le centralisateur comporte des moyens (89) de contrôle d'installation électrique destinés à recevoir au moins un numéro d'identification d'au moins un appareil pour contrôler la visualisation de caractéristiques dudit au moins un appareil.
25
47. Dispositif selon l'une quelconque des revendications 39 à 46, caractérisé en ce qu'il comporte un coffret ayant au moins une paroi (73, 74) latérale comportant les moyens (15) d'émission électromagnétique.
- 30 48. Dispositif selon l'une quelconque des revendications 39 à 47, caractérisé en ce que les moyens (15) d'émission électromagnétique comportent au moins deux bobines

d'induction électromagnétique sur deux parois (73, 74) disposées sur des cotés opposés d'un coffret par rapport à la disposition d'au moins un appareil électrique (10) susceptible d'être disposé dans ledit coffret.

- 5 **49.** Dispositif selon l'une quelconque des revendications 39 à 47, caractérisé en ce que les moyens (15) d'émission électromagnétique comportent au moins une bobine d'induction électromagnétique de forme allongée disposée parallèlement à au moins un support (72) en forme de rail destiné à recevoir un appareil électrique (10) comportant des moyens (11) de réception électromagnétique.
- 10 **50.** Dispositif selon l'une quelconque des revendications 39 à 49, caractérisé en ce que les moyens (15) d'émission électromagnétique comportent au moins deux bobines d'induction électromagnétique reliées en série et connectées aux moyens (15, 75, 76) pour générer un signal haute fréquence.
- 15 **51.** Dispositif selon l'une quelconque des revendications 39 à 49, caractérisé en ce que les moyens (15) d'émission électromagnétique comportent au moins deux bobines d'induction électromagnétique connectées individuellement à des moyens (15, 75, 76) pour générer un signal haute fréquence.
- 20 **52.** Dispositif selon l'une quelconque des revendications 39 à 51, caractérisé en ce qu'il comporte au moins un support selon l'une quelconque des revendications 32 à 38 comportant des moyens (15) d'émission électromagnétique.
- 25 **53.** Dispositif selon l'une quelconque des revendications 39 à 52, caractérisé en ce qu'il comporte au moins un appareil (10) selon l'une quelconque des revendications 1 à 31 comportant des moyens (11) de réception électromagnétique.
- 30 **54.** Installation électrique comportant des appareils électriques connectés à un réseau électrique caractérisée en ce qu'elle comporte au moins un appareil électrique (10) selon

l'une quelconque des revendications 1 à 31 comportant des moyens (11) de réception électromagnétique.

5 **55.** Installation électrique comportant des appareils électriques connectés à un réseau électrique caractérisée en ce qu'elle comporte au moins un support comportant des moyens (11) de réception électromagnétique pour supporter au moins un appareil électrique selon l'une quelconque des revendications 32 à 38.

10 **56.** Installation électrique comportant des appareils électriques connectés à un réseau électrique caractérisée en ce qu'elle comporte au moins un dispositif de surveillance selon l'une quelconque des revendications 39 à 53 pour surveiller au moins un appareil électrique (10) comportant des moyens (11) de réception électromagnétique.

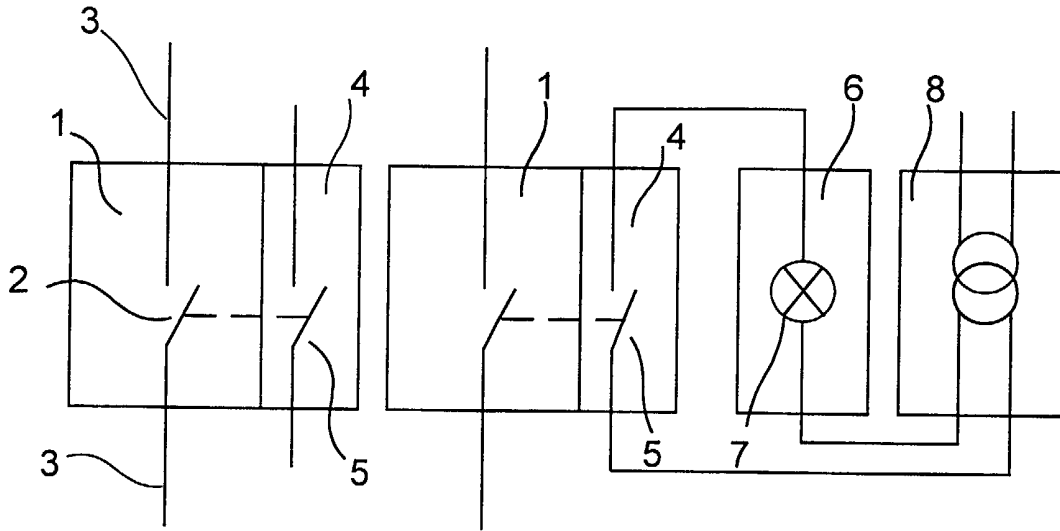


FIG. 1 (Art Antérieur)

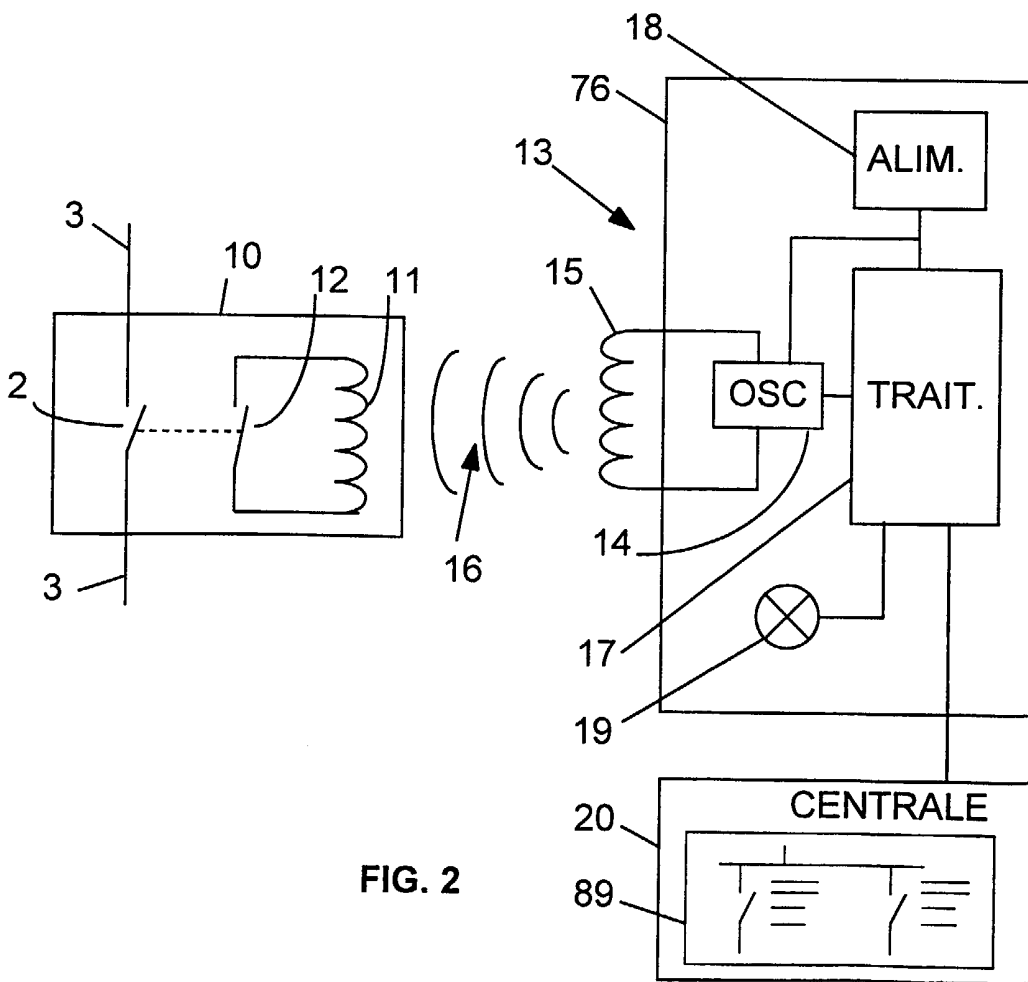


FIG. 2

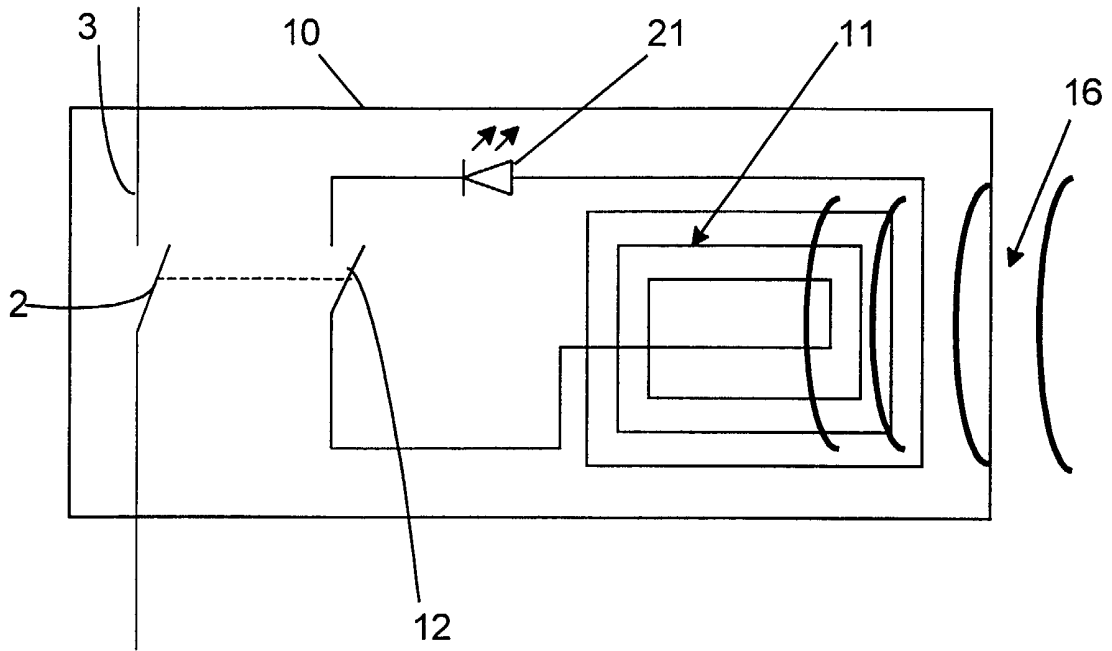


FIG. 3

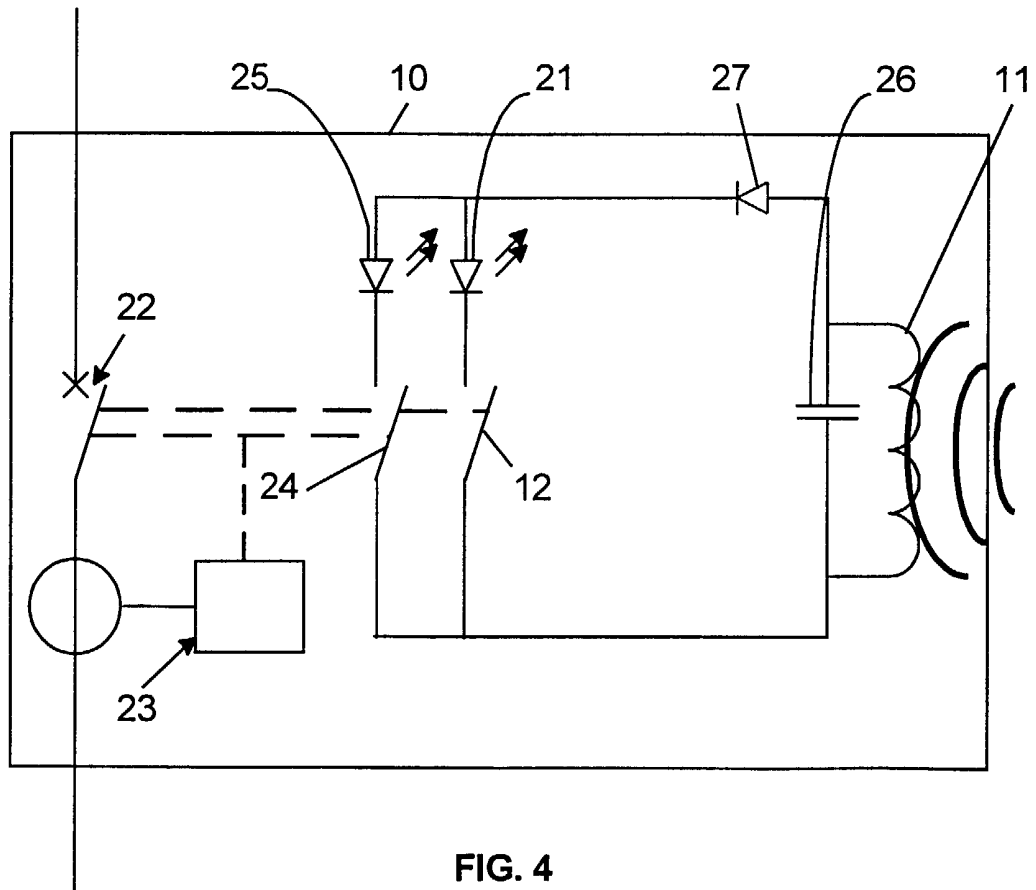


FIG. 4

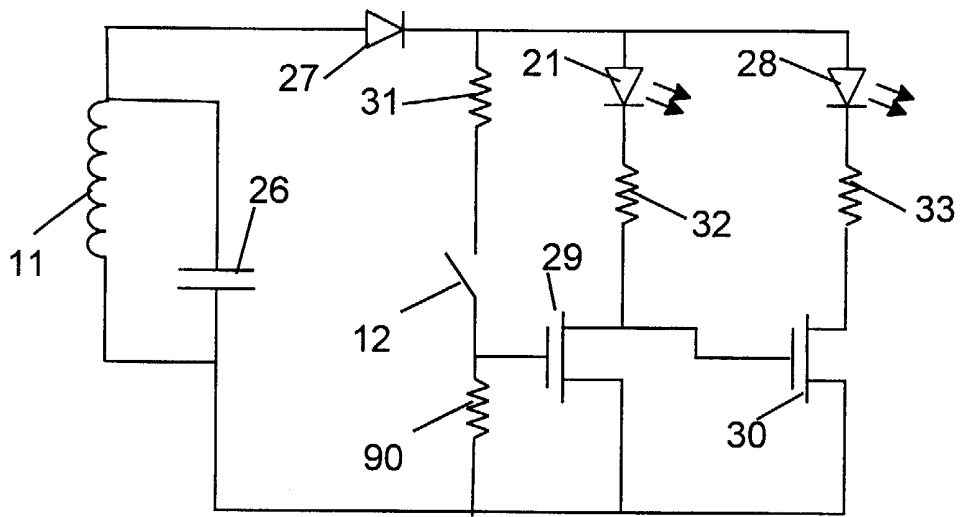


FIG. 5

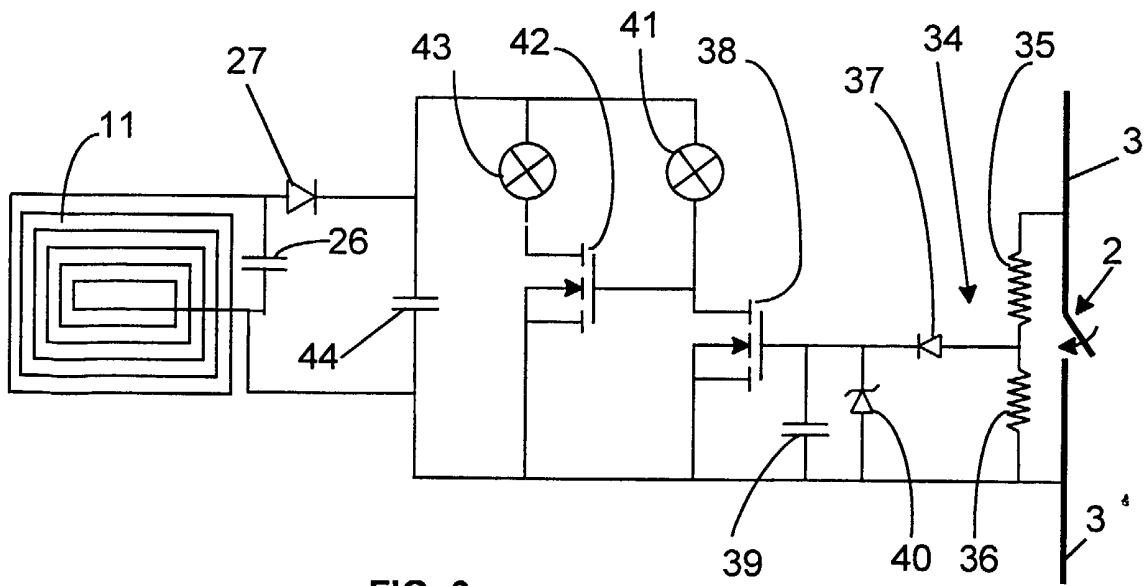


FIG. 6

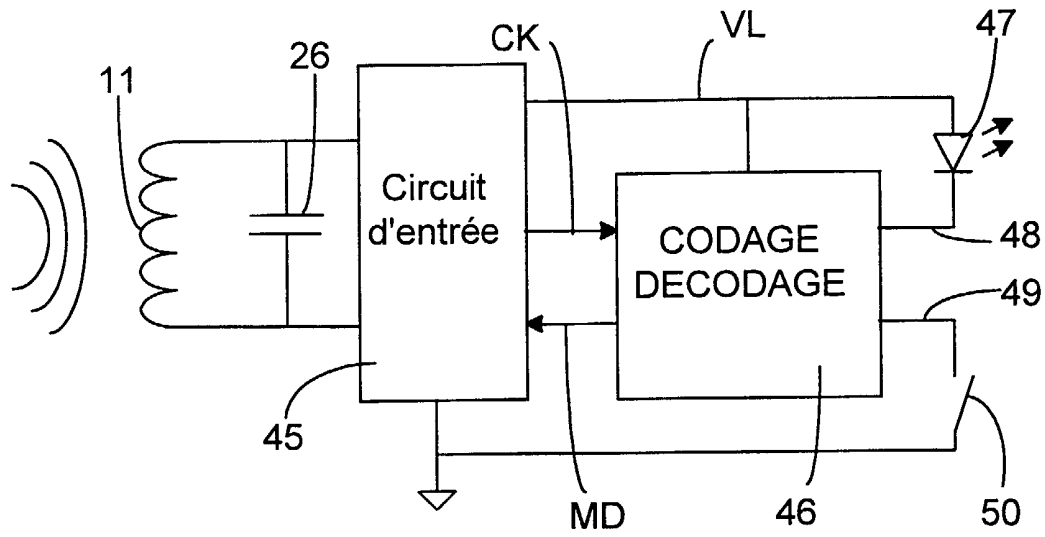


FIG. 7

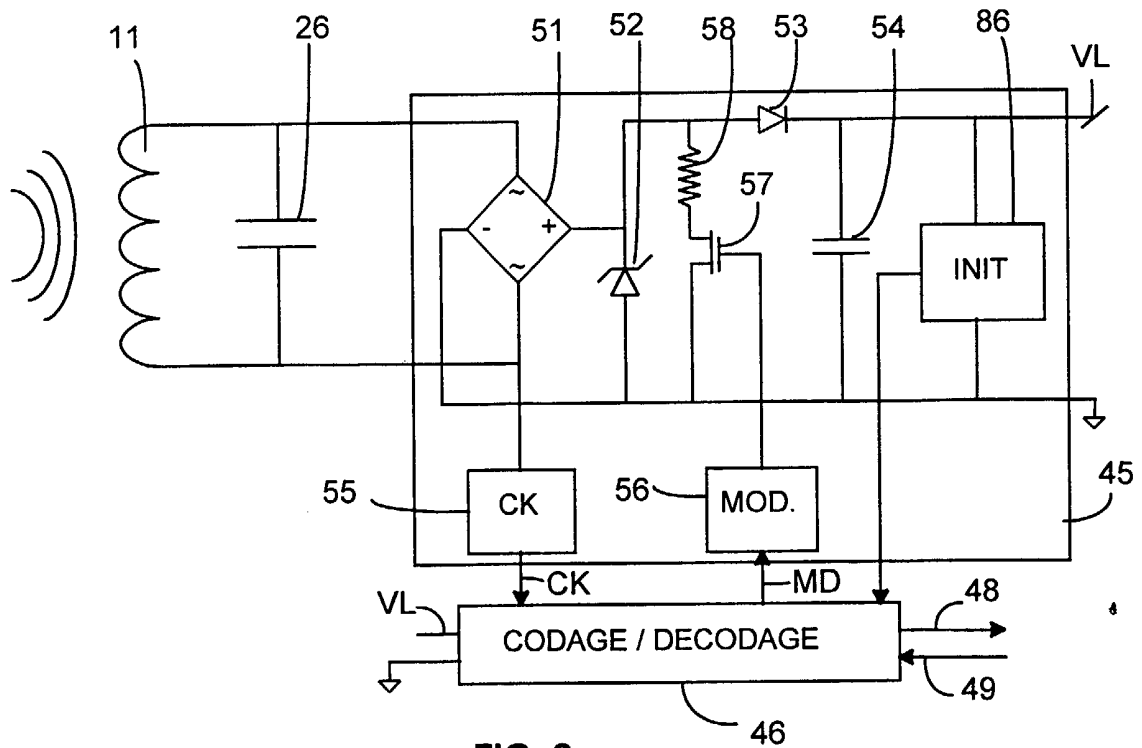


FIG. 8

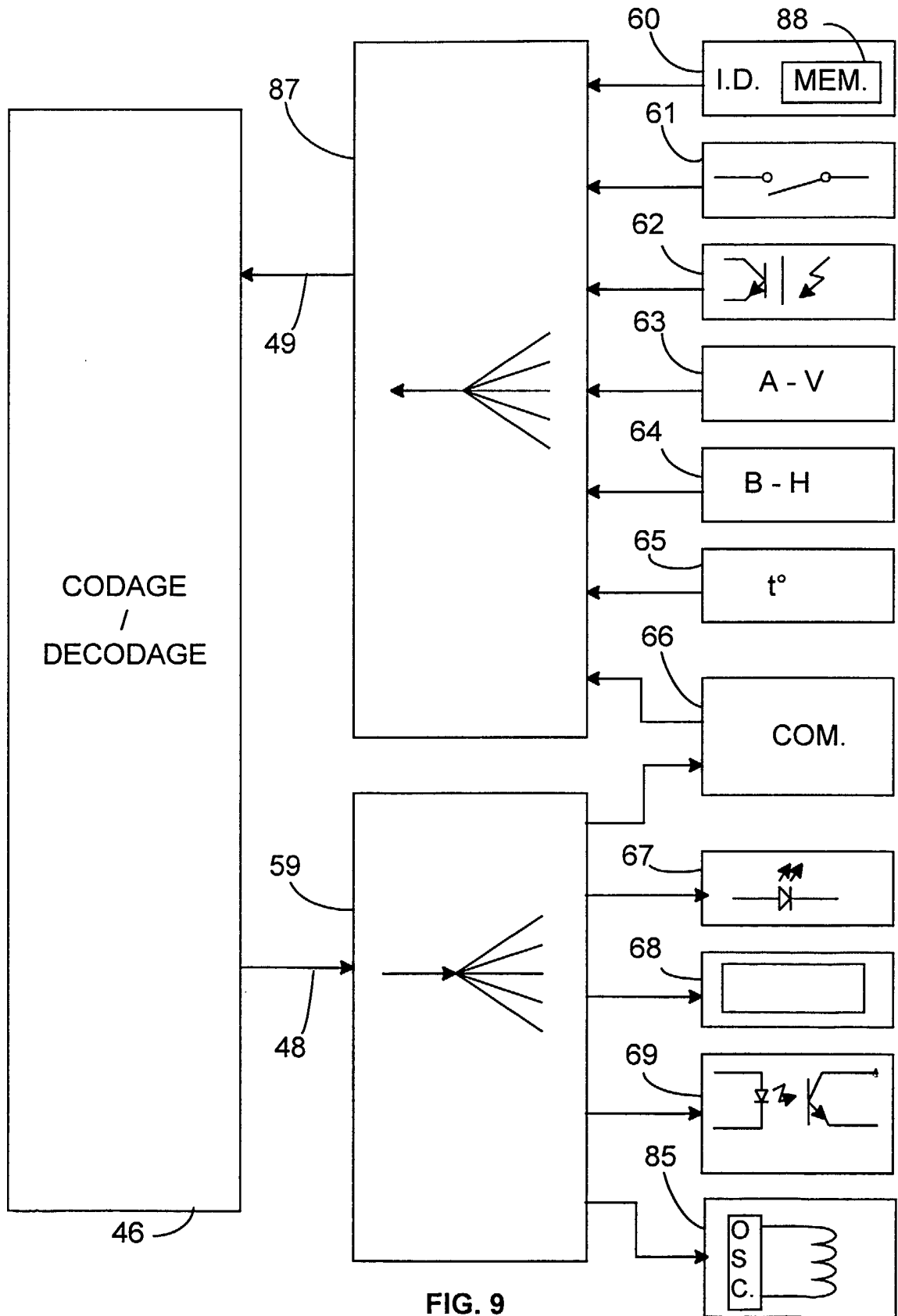
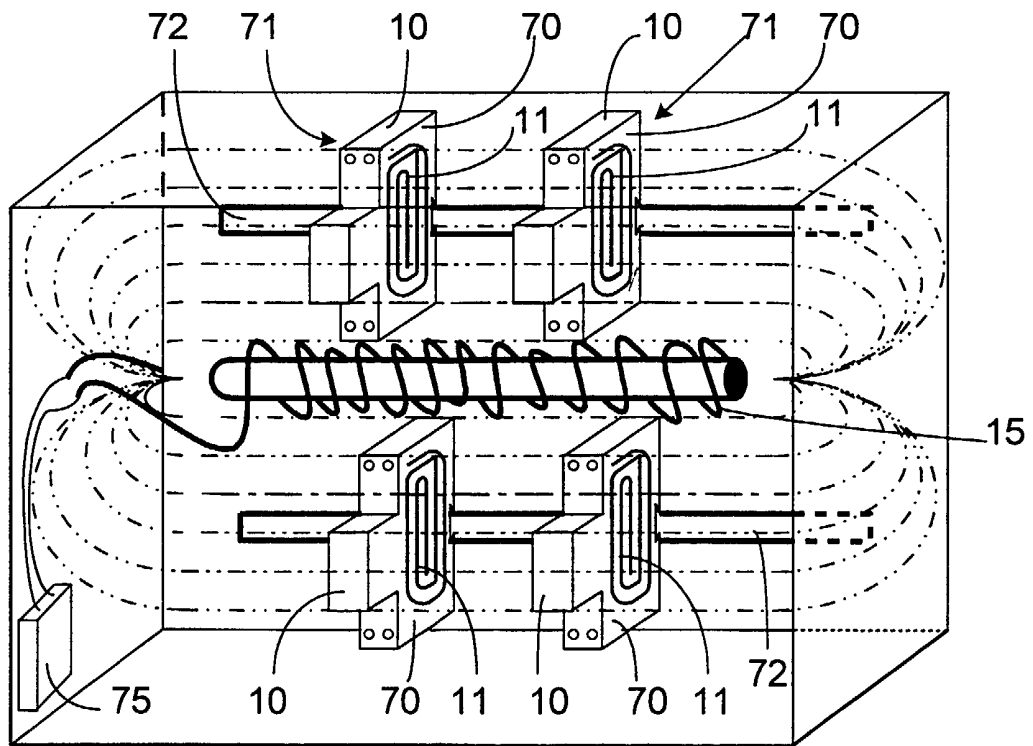
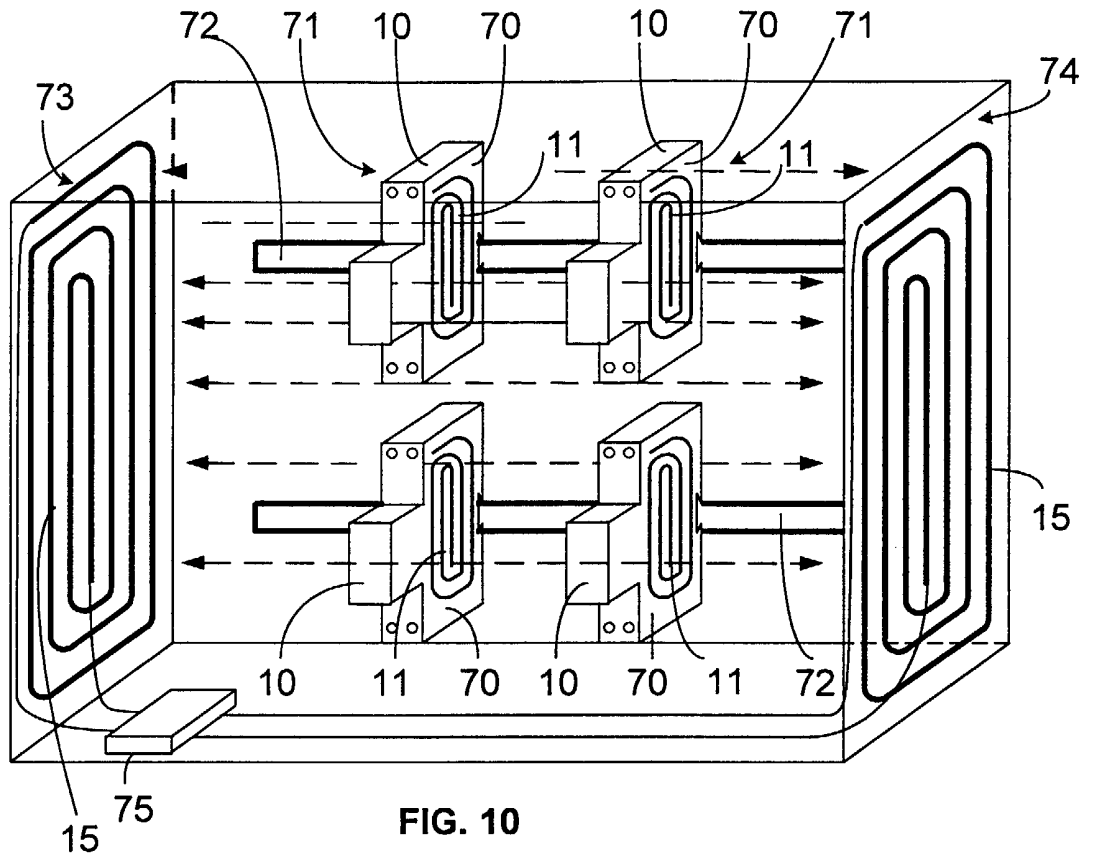
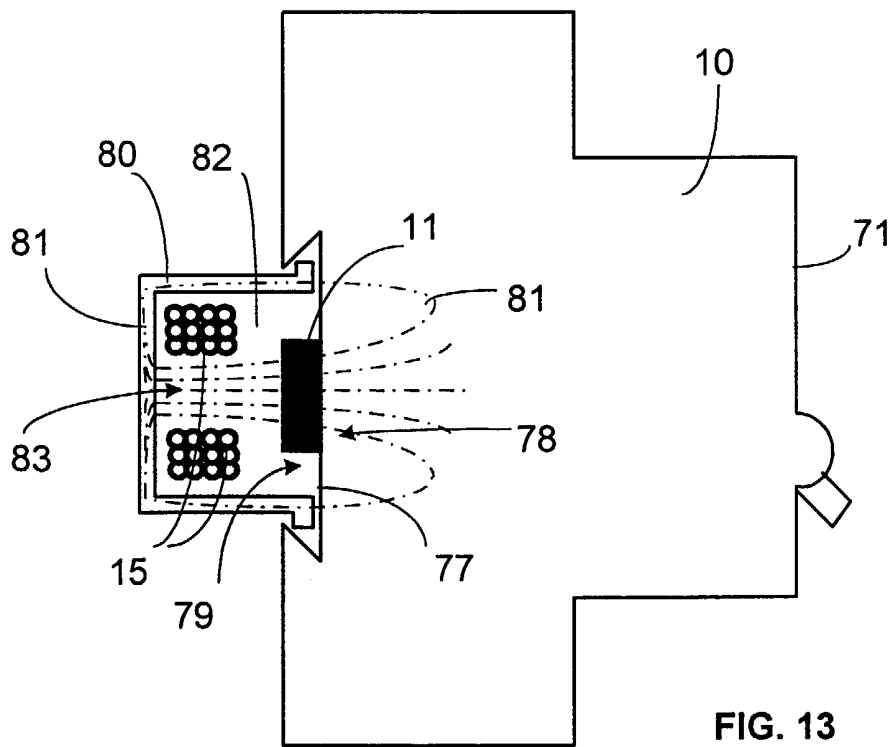
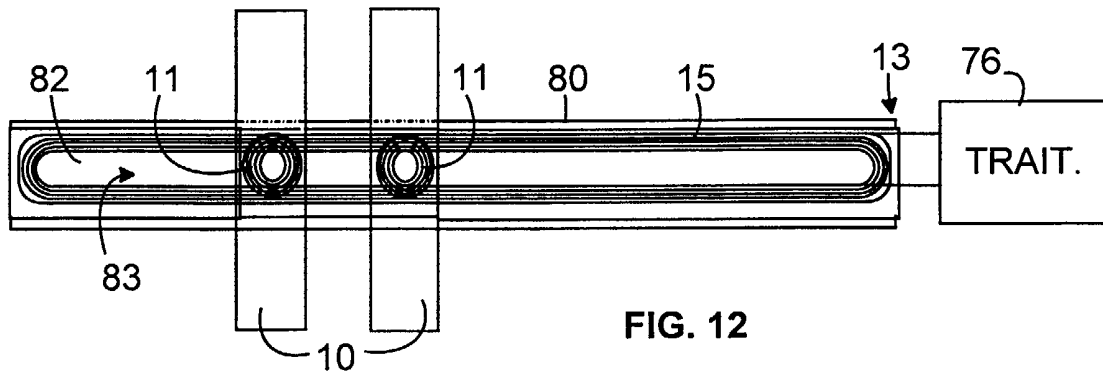


FIG. 9





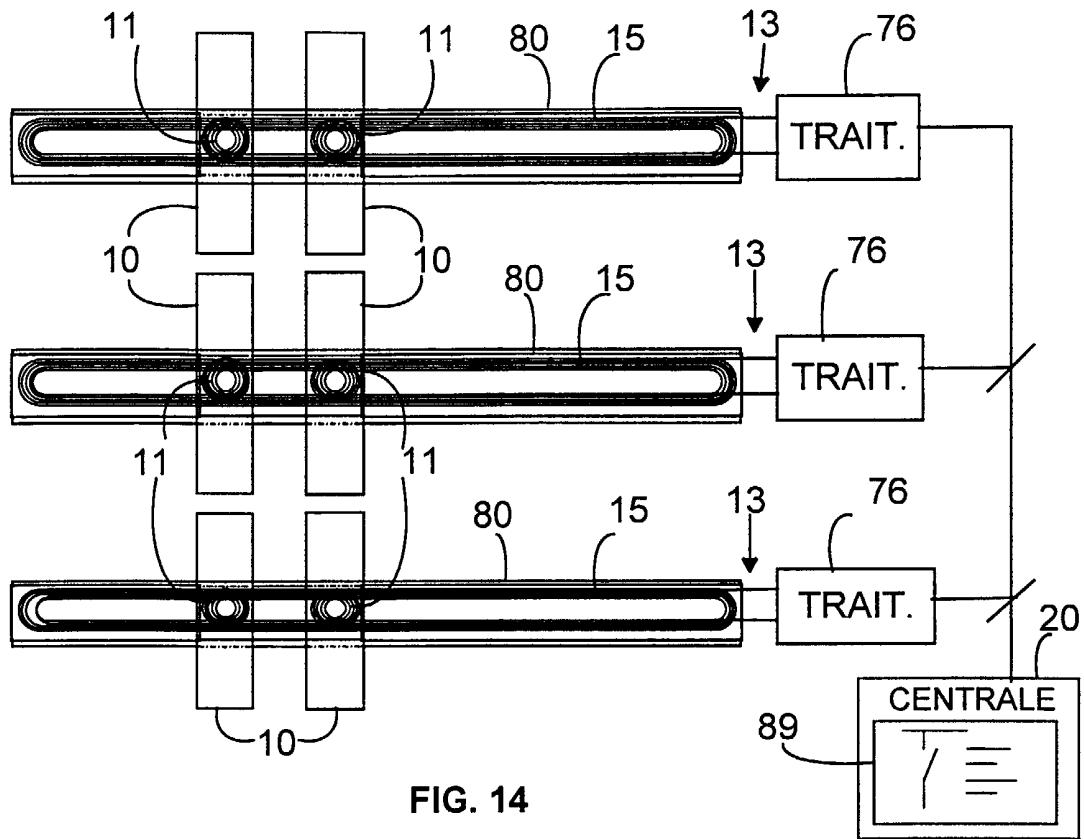


FIG. 14

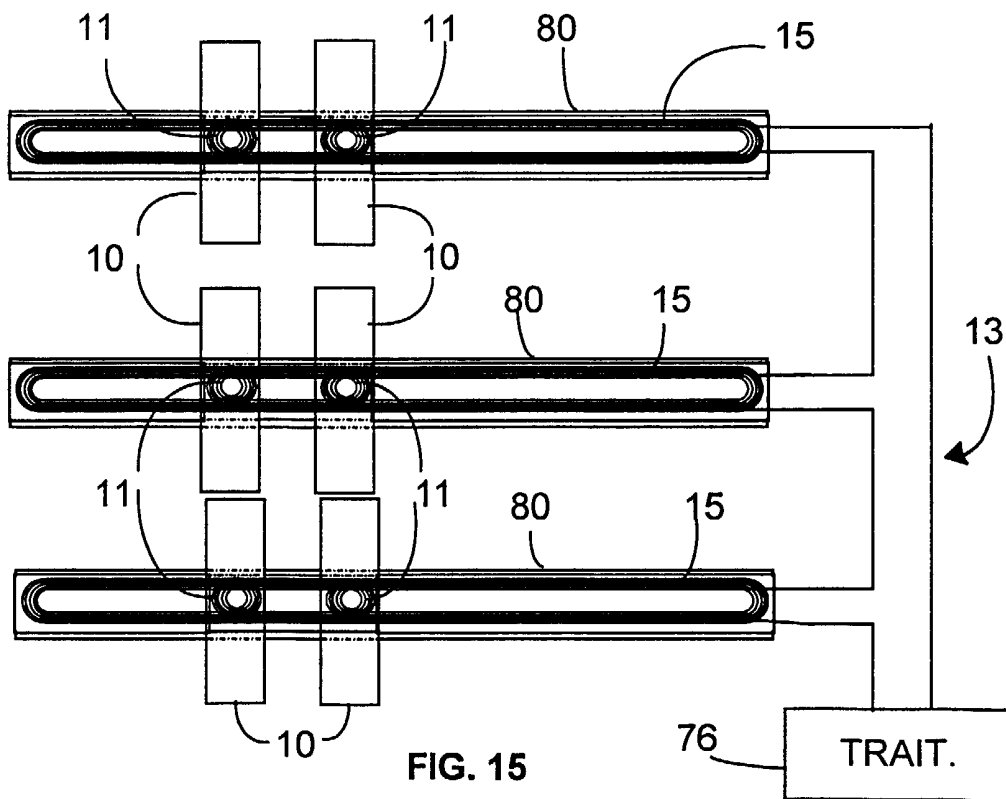


FIG. 15



**RAPPORT DE RECHERCHE
PRÉLIMINAIRE**

établi sur la base des dernières revendications
déposées avant le commencement de la recherche

2812962

N° d'enregistrement
national

FA 591571
FR 0010417

DOCUMENTS CONSIDÉRÉS COMME PERTINENTS		Revendication(s) concernée(s)	Classement attribué à l'invention par l'INPI
Catégorie	Citation du document avec indication, en cas de besoin, des parties pertinentes		
X	US 6 025 783 A (STEFFENS JR CHARLES E) 15 février 2000 (2000-02-15) * colonne 1, ligne 51 - colonne 5, ligne 7 *	1-56	G08C19/04 H01H71/04
X	DE 41 12 625 A (FRAUNHOFER GES FORSCHUNG ; THYSSEN AUFZUEGE GMBH (DE)) 22 octobre 1992 (1992-10-22) * colonne 4, ligne 2 - colonne 8, ligne 8 *	1-56	
A	US 5 905 442 A (HAUSMAN JR DONALD F ET AL) 18 mai 1999 (1999-05-18)		
			DOMAINES TECHNIQUES RECHERCHÉS (Int.CL.7)
			H01H G01R H02J H05B G08C
		Date d'achèvement de la recherche	Examineur
		12 juin 2001	López-Pérez, M-C
CATÉGORIE DES DOCUMENTS CITÉS			
X : particulièrement pertinent à lui seul Y : particulièrement pertinent en combinaison avec un autre document de la même catégorie A : arrière-plan technologique O : divulgation non-écrite P : document intercalaire		T : théorie ou principe à la base de l'invention E : document de brevet bénéficiant d'une date antérieure à la date de dépôt et qui n'a été publié qu'à cette date de dépôt ou qu'à une date postérieure. D : cité dans la demande L : cité pour d'autres raisons & : membre de la même famille, document correspondant	

1

EPO FORM 1503 12-99 (P04C14)