

①2

DEMANDE DE BREVET D'INVENTION

A1

②2 Date de dépôt : 03.07.92.

③0 Priorité :

④3 Date de la mise à disposition du public de la demande : 07.01.94 Bulletin 94/01.

⑤6 Liste des documents cités dans le rapport de recherche préliminaire : *Se reporter à la fin du présent fascicule.*

⑥0 Références à d'autres documents nationaux apparentés :

⑦1 Demandeur(s) : FILLASTRE Claudine — FR.

⑦2 Inventeur(s) : FILLASTRE Claudine.

⑦3 Titulaire(s) :

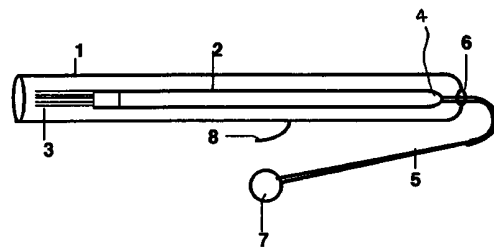
⑦4 Mandataire :

⑤4 Outil de nettoyage et/ou ramassage de débris et en particulier d'excréments d'animaux.

⑤7 L'invention concerne un outil destiné à ramasser, balayer et/ou pousser des débris, en particulier des excréments d'animaux domestiques.

Cet outil est constitué d'un fourreau renfermant une tige terminée par une extrémité formant balai, ladite tige pouvant être rentrée à l'intérieur du fourreau, ou au contraire en être sortie pour usage.

Cet outil est utilisable notamment par tous les possesseurs de chiens.



OUTIL DE NETTOYAGE ET/OU RAMASSAGE DE DÉTRITUS ET EN PARTICULIER D'EXCRÉMENTS D'ANIMAUX

- 1 -

La présente invention concerne le nettoyage et/ou le ramassage de détritux et en particulier d'excréments d'animaux domestiques, chiens, chats, sur les trottoirs et les aires où circulent ces animaux.

5 Elle concerne plus spécialement un outil destiné à ramasser, balayer et/ou pousser ces salissures dans les caniveaux.

Les trottoirs des villes sont constamment souillés par les excréments d'animaux et rien n'existe qui permette d'enlever les dits excréments, tout au moins rien qui soit facilement manipulable, peu encombrant, d'un coût réduit, et donc que chaque propriétaire d'animal puisse posséder, emporter et utiliser en cas de nécessité.

10 Certes sont connues des machines lourdes, encombrantes et coûteuses, du type motos équipées de moyens de ramassage par aspiration, de moyens de lavage, de containers pour emmagasiner les détritux aspirés, mais ces machines achetées par certaines collectivités ne sont qu'en nombre limité et ne sont pas à la portée du particulier.

15 Certes il existe aussi une sorte de pince décrite dans le document de brevet français publié sous le n° 2570241. Cette pince est formée de 2 branches, l'une formant pelle l'autre formant rateau, articulées l'une par rapport à l'autre autour d'un axe commun à la manière d'une paire de ciseaux. Il est prévu pour cette pince une longueur de l'ordre de 1 m,10 une largeur de rateau de l'ordre de 28 cm, une largeur de pelle de 30 cm. On conçoit, compte tenu des dimensions de cette pince, que le maniement n'en soit pas aisé
20 et que le propriétaire du chien ne soit pas enclin à l'emporter lorsqu'il sort son chien.

Il est également connu une autre sorte de pince décrite dans le document de brevet français publié sous le n° 2444751 et constitué de 2 branches articulées autour d'un axe commun à la manière d'une paire de ciseaux et terminées chacune par une demi-coquille. En manipulant la pince, on peut attraper l'excrément entre les deux demi-coquilles et le ramasser. Un tel objet n'est certainement pas des plus maniables et l'autre
25 emploi possible de cet objet annoncé par le rédacteur du brevet : "jeu d'adresse" indique bien la difficulté du maniement et donc le propriétaire du chien ne sera pas enclin à l'utiliser.

La présente invention vise à fournir un moyen pratique, peu encombrant, léger, peu coûteux que le propriétaire d'animal domestique n'hésitera pas à emporter en sortant pour aller promener le dit animal et pourra utiliser facilement.

5 L'outil de nettoyage et/ou de ramassage de détritrus, et en particulier d'excréments d'animaux, selon l'invention est constitué essentiellement d'un fourreau renfermant une tige dont une extrémité forme balai, ladite tige formant balai étant associée au fourreau de façon à pouvoir y être rentrée au repos, à pouvoir en être sortie pour usage.

10 Selon une forme de l'invention, l'extrémité de la tige opposée à celle formant balai est pourvue d'une dragonne passée au travers d'un orifice percé dans l'extrémité de fourreau opposée à sa sortie.

Avantageusement l'extrémité de la dragonne est équipée d'une bille ou d'un moyen équivalent, de taille supérieure à l'orifice percé dans l'extrémité du fourreau, évitant ainsi la séparation totale de la tige balai et du fourreau.

15 Avantageusement, le fourreau est en matériau souple axialement, autorisant sa déformation axiale par pressage pour serrer l'extrémité de la tige formant balai lorsque le balai est sorti du fourreau pour utilisation.

La dragonne a une longueur inférieure à la longueur du fourreau.

Selon une autre forme de l'invention, la tige formant balai est montée à l'intérieur du fourreau à la manière de la recharge d'un stylo à bille rétractable.

20 L'invention sera maintenant décrite plus en détail en référence aux figures jointes qui représentent.

Fig. 1 une vue schématique de l'outil selon l'invention dans une première variante
fig.1 A en position repos
fig.1 B en position d'utilisation

25 Fig. 2 une vue schématique de l'outil selon l'invention dans une seconde variante

Fig. 3 une vue schématique de l'outil selon l'invention dans une autre variante dite du type stylo "rétractable".

30 Les figures 1, 2 et 3 montrent l'outil de l'invention selon plusieurs variantes. Dans toutes les variantes l'outil destiné à balayer et/ou ramasser les excréments d'animaux comporte un fourreau 1 renfermant une tige 2 terminée à l'une de ses extrémités par un balai 3.

En position de repos, c'est-à-dire de non usage de l'outil, la tige 2 et son extrémité formant balai 3, sont rétractées à l'intérieur du fourreau 1 comme montré fig. 1 A.

Au contraire, en position d'usage, la tige 2 est au moins en partie sortie du fourreau 3 et son extrémité formant balai 3 est totalement dégagée et apte à être utilisée pour balayer et pousser des résidus.

Dans la variante de réalisation illustrée par les fig. 1 A et 1 B, l'extrémité de tige 2 opposée au balai 3, référencée 4, est équipée d'une dragonne 5. Cette dragonne 5 est passée au travers d'un orifice 6 en fond de fourreau et avantageusement pour éviter la désolidarisation complète des deux parties de l'outil, elle est munie à son extrémité sortie hors du fourreau d'une excroissance 7 de taille supérieure à la taille de l'orifice . Ladite excroissance 7 est une bille, un noeud ou un autre moyen équivalent.

Avantageusement, pour permettre de maintenir la tige 2 et son extrémité balai 3 totalement rentrées à l'intérieur du fourreau 2 en position de non usage, un crochet 8 est disposé sur la paroi extérieure du fourreau 2, en position et à un endroit tels qu'y étant accrochée, la dragonne soit tendue et maintienne la tige en position rentrée.

Pour utiliser l'outil, il suffit de décrocher la dragonne 5 du crochet 8, d'orienter le fourreau 1 de façon que son extrémité ouverte soit vers le bas et de laisser coulisser la tige 2 dans le fourreau 1 sous l'effet de son propre poids , le coulisserment s'arrêtant lorsque l'excroissance 7 de la dragonne vient en butée sur le fond du fourreau 1. L'outil est alors en position d'usage comme montré sur la figure 1 B.

Pour balayer un résidu, il suffit de maintenir l'extrémité de tige 2 encore engagée dans le fourreau en pressant ledit fourreau qui peut se déformer, et de balayer.

Dans une autre variante de réalisation illustrée fig 2, le fourreau est muni d'une fente longitudinale 10 sur une partie substantielle de sa longueur et la tige 2 est munie perpendiculairement à sa direction, d'une tige filetée 11 qui sort au travers de la fente 10. Sur l'extrémité de la tige filetée 11 est vissée une poignée 12 du type bouton molleté. Ainsi en position de non usage la tige 2 est rentrée dans son fourreau 1 et bloquée en position rentrée par vissage de la poignée 12 sur la tige filetée 11 jusqu'à serrage contre le fourreau 1. Pour usage, la poignée 12 est dévissée légèrement, ce qui autorise le coulisserment de la tige 2 vers l'extérieur du fourreau. Quand le balai 3 est suffisamment sorti, la poignée 12 est resserrée, ce qui bloque la position de la tige 2 par rapport à son fourreau 2.

Avantageusement une sangle 13 est prévue en extrémité du fourreau 1 pour portage.

Selon une troisième variante illustrée par la fig. 3 le système employé pour solidariser la tige 2 et son fourreau 1 et autoriser sa sortie pour usage et sa rentrée dans le fourreau pour non usage est du type de celui utilisé dans un stylo rétractable.

5 Avantageusement dans ces variantes du type stylo, le fourreau 1 sera en 2 parties 1 a et 1 b, l'une mâle l'autre femelle, équipées de pas de vis complémentaires, vissées l'une au bout de l'autre de façon à être ouvert pour dégager la tige 2 et la nettoyer lorsque nécessaire.

10 L'outil selon l'invention est fabriqué en matériaux n'attachant pas les salissures et facilement nettoyables. En particulier la tige 2 et son extrémité formant balai 3 seront par exemple en matières plastiques pour supporter d'être trempées dans l'eau sans se détériorer. Le balai sera avantageusement du type en forme de pinceau rond, ses poils seront en matière synthétique, facilement nettoyables, ou constitués de lamelles de matière plastique semi-rigide, ce qui d'une part permettra un nettoyage aisé en les trempant, les agitant et les secouant dans l'eau, ce qui d'autre part leur confèrera la

15 raideur nécessaire pour pousser les débris dans le caniveau ou dans un sachet papier ou matière plastique que l'on jettera ensuite dans une poubelle.

Le fourreau 1 pourra être d'une matière équivalente. Dans ce cas, le fourreau 1 joue le même rôle que le corps du stylo, tandis que la tige 2 correspond à la mine ou la cartouche du stylo, l'extrémité formant balai 3 étant disposée par rapport au fourreau 1,

20 de la même façon que l'extrémité avec bille d'une cartouche de stylo bille par rapport au corps dudit stylo.

Les différents modes d'actionnement des cartouches de stylo peuvent être adaptés au dispositif de l'invention, la tige étant notamment actionnée par un effet ressort.

25 On citera à titre d'exemple non limitatif différents systèmes connus déjà décrits qui pourront avantageusement être transposés sur l'outil de l'invention :

celui décrit dans le document de brevet français publié sous le n° 1584774

ou celui décrit dans le document de brevet français publié sous le n° 2048172

ou encore celui décrit dans le document de brevet français publié sous le n° 2189217.

30 L'outil selon l'invention, dans sa variante du type stylo incorporera alors les accessoires identiques à ceux qui équipent les stylos en particulier ressort 14 entourant la tige 2, renflement 15 sur le corps de tige 2, collerette ou renflement 16 à l'intérieur du fourreau, pour constituer les butées haute et basse du ressort 14, bouton poussoir 17 ou moyen déclenchant l'enfoncement ou la remontée de la tige 2.

Tous ces accessoires, bien connus lorsqu'ils font partie d'un stylo, ne seront pas décrits plus avant ici, leur transposition à l'outil selon l'invention ne posant aucun problème.

Avantageusement, cet outil selon l'invention pourra être couplé avec un autre accessoire utile pour promener un animal domestique, par exemple une laisse.

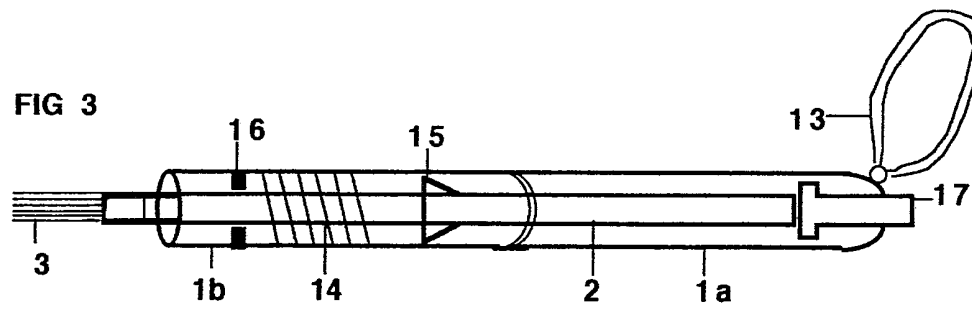
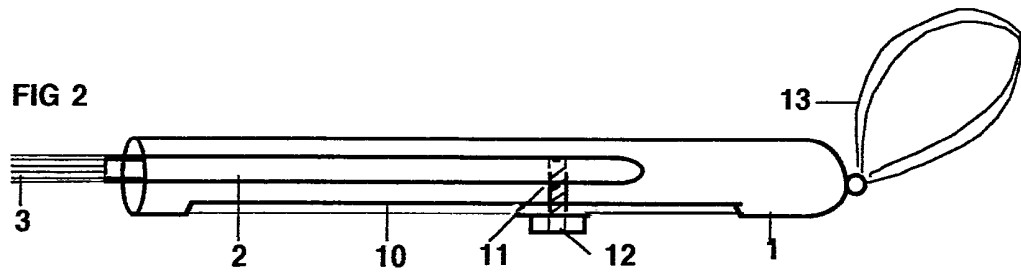
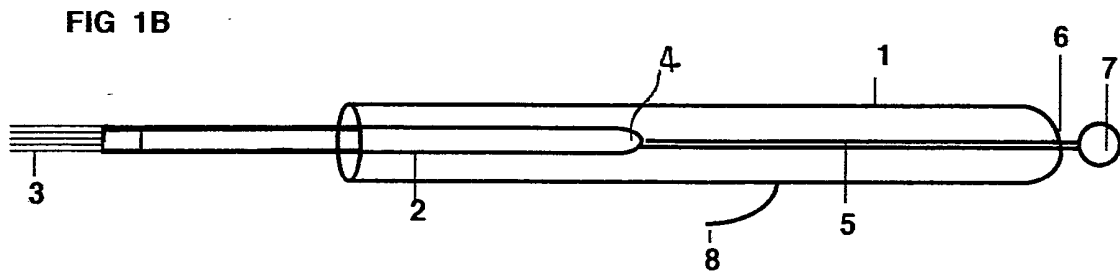
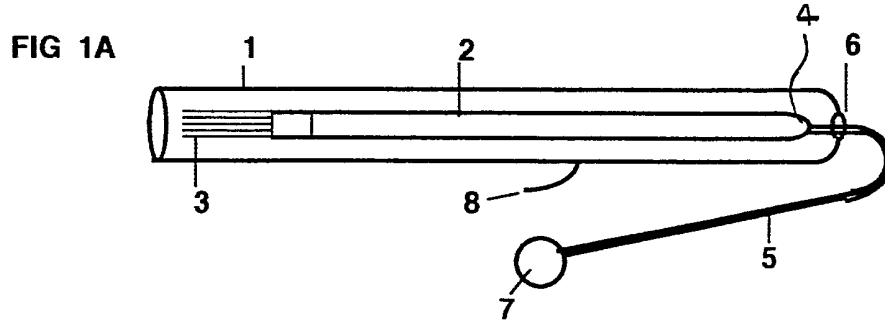
5 Cet outil selon l'invention sera d'une dimension telle qu'il sera facilement transportable. Ainsi, la tige 2 étant rétractée dans son fourreau, l'outil aura une longueur de l'ordre de 30 à 60 cm, la partie formant balai ayant quant à elle, de l'ordre de 5 à 10 cm de longueur.

10 La description ci-dessus est donnée à titre d'exemple non limitatif. D'autres modes d'association d'un fourreau et d'un système formant balai pour réaliser un outil destiné au nettoyage de détritrus rentreront également dans le cadre de la présente invention.

REVENDICATIONS

1. Outil de nettoyage et/ou ramassage de détritux et en particulier d'excréments d'animaux caractérisé en ce qu'il comporte un fourreau 1 renfermant une tige 2 dont une extrémité forme balai, ladite tige formant balai à son extrémité étant associée au fourreau de façon à pouvoir y être rentrée au repos, à pouvoir en être sortie de façon à dégager l'extrémité formant balai pour usage.
5
2. Outil selon la revendication 1 caractérisé en ce que l'extrémité de la tige 2 opposée à celle formant balai 3 est pourvue d'une dragonne passée au travers d'un orifice 6 en fond de fourreau.
3. Outil selon la revendication 2 caractérisé en ce que l'extrémité de dragonne 5 est munie d'une excroissance 7 de taille supérieure à l'orifice 6 du fond de fourreau.
10
4. Outil selon l'une des revendications précédentes caractérisé en ce que la paroi extérieure du fourreau est munie d'un crochet 8 auquel la dragonne 5 s'accroche pour maintenir la tige 1 rentrée en position de non usage dans le fourreau.
5. Outil selon l'une des revendications 1 à 4 caractérisé en ce que le fourreau est déformable axialement sous la pression pour permettre le maintien de la tige formant balai.
15
6. Outil selon la revendication 1 caractérisé en ce que la tige 2 est équipée d'une portion de tige filetée 11 perpendiculaire, en ce que le fourreau est équipé d'une fente longitudinale 10 dans laquelle est passée la tige filetée 11, une poignée 12 du type bouton molleté étant vissable sur la tige filetée et étant apte à être serrée contre le fourreau 1.
20
7. Outil selon la revendication 1 caractérisé en ce que le fourreau 1 et la tige filetée 2, sont montés à la manière d'un stylo à bille rétractable, la tige étant rétractable notamment grâce à un effet ressort.
8. Outil selon l'une des revendications précédentes caractérisé en ce qu'il est en matériaux facilement nettoyables à l'eau.
25
9. Outil selon l'une des revendications précédentes caractérisé en ce qu'il a en position repos une longueur d'environ 30 à 60 cm, l'extrémité balai ayant une longueur d'environ 5 à 10 cm.
- 10 Outil selon l'une des revendications précédentes caractérisé en ce qu'il est couplé avec un accessoire du type laisse.
30

PLANCHE I - 1



INSTITUT NATIONAL
de la
PROPRIETE INDUSTRIELLE

RAPPORT DE RECHERCHE
établi sur la base des dernières revendications
déposées avant le commencement de la recherche

FR 9208261
FA 480063

DOCUMENTS CONSIDERES COMME PERTINENTS		Revendications concernées de la demande examinée
Catégorie	Citation du document avec indication, en cas de besoin, des parties pertinentes	
X	DE-A-2 512 203 (WÖRTZ)	1,8
Y	* le document en entier *	6,10
A	---	9
Y	US-A-4 183 570 (BROYLES)	6
A	* le document en entier *	1
Y	GB-A-2 010 730 (DE TOMA)	10
A	* le document en entier *	1
A	GB-A-2 168 596 (KUBIN)	1,2,4
A	* le document en entier *	
A	FR-A-2 379 652 (BARCLAY)	1,6,10
A	* le document en entier *	
A	US-A-3 205 523 (SEAVER)	

		DOMAINES TECHNIQUES RECHERCHES (Int. Cl.5)
		E01H A46B
Date d'achèvement de la recherche		Examineur
14 AVRIL 1993		DIJKSTRA G.
<p>CATEGORIE DES DOCUMENTS CITES</p> <p>X : particulièrement pertinent à lui seul Y : particulièrement pertinent en combinaison avec un autre document de la même catégorie A : pertinent à l'encontre d'au moins une revendication ou arrière-plan technologique général O : divulgation non-écrite P : document intercalaire</p> <p>T : théorie ou principe à la base de l'invention E : document de brevet bénéficiant d'une date antérieure à la date de dépôt et qui n'a été publié qu'à cette date de dépôt ou qu'à une date postérieure. D : cité dans la demande L : cité pour d'autres raisons & : membre de la même famille, document correspondant</p>		

1

EPO FORM 1503 03.82 (P0413)